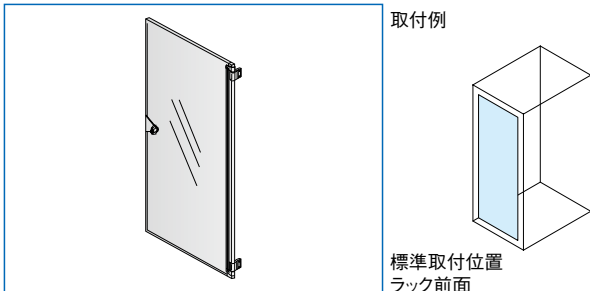


FHO_{SERIES} ガラズドアセット

鍵付 販売単位 1枚



取付例

標準取付位置
ラック前面

構成内容

照番	名称	個数	材質	色・外装処理
1	ドアプレート	1	強化ガラス t5.0	機種内容参照
2	ドアHフレーム	1	アルミ押出形材	「ホワイトグレイ」 7.5Y7.4/0.8 メラミン塗装
3	ドア押さえHフレーム	1		
4	ドア軸受けフレーム	2		
5	鍵止め板	1	銅板 t1.0	
6	ウイングハンドル	1	主要材質:亜鉛ダイキャスト	「ブラック」
7	ドアコーナーキャップ	対象計2	ABS	「ホワイトグレイ」

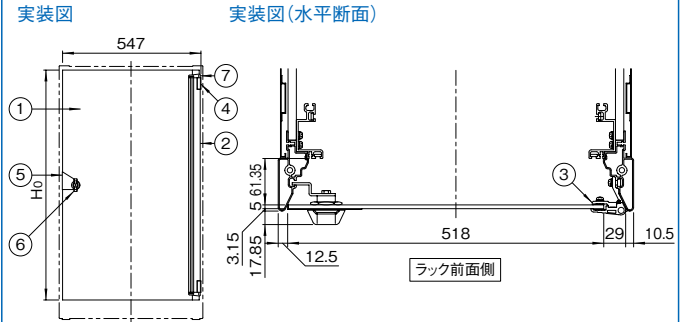
※一部のパーツ及びねじ類を省略しています。 付属品 鍵

特徴

- キャビネットラックFHCシリーズ専用のガラス製のドアです。
- ラックの前面にドアが必要な場合に、取り付けます。
- 色と右開き、左開きが選択できます。
- 施錠することができます。(鍵付属)

外観寸法図

単位 mm

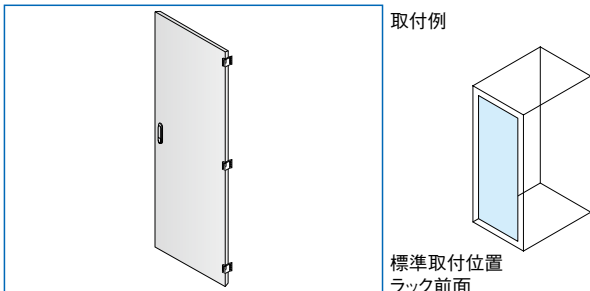


機種内容

在庫区分	型番(色)			外形寸法(mm) Ho	適合ラックシリーズ名 (適合機種サイズmm)	ドアの開閉方向	質量(kg)
	ブロンズモーク	透明	グレイズモーク				
標準	FHO-1000DS-GBR	FHO-1000DS-GCR	FHO-1000DS-GGR	912	FHC(H1000)	右開き	6.9
	FHO-1000DS-GBL	FHO-1000DS-GCL	FHO-1000DS-GGL			左開き	
	FHO-1250DS-GBR	FHO-1250DS-GCR	FHO-1250DS-GGR	1162	FHC(H1250)	右開き	8.7
	FHO-1250DS-GBL	FHO-1250DS-GCL	FHO-1250DS-GGL			左開き	
	FHO-1500DS-GBR	FHO-1500DS-GCR	FHO-1500DS-GGR	1412	FHC(H1500)	右開き	10.4
	FHO-1500DS-GBL	FHO-1500DS-GCL	FHO-1500DS-GGL			左開き	
	FHO-1750DS-GBR	FHO-1750DS-GCR	FHO-1750DS-GGR	1662	FHC-(H1750)	右開き	12.2
	FHO-1750DS-GBL	FHO-1750DS-GCL	FHO-1750DS-GGL			左開き	
	FHO-2000DS-GBR	FHO-2000DS-GCR	FHO-2000DS-GGR	1912	FHC(H2000)	右開き	13.9
	FHO-2000DS-GBL	FHO-2000DS-GCL	FHO-2000DS-GGL			左開き	

FHO_{SERIES} ドア

スチール 鍵付 販売単位 1枚 ホワイトグレイ



取付例

標準取付位置
ラック前面

構成内容

照番	名称	個数	材質	色・外装処理
1	ドア	1	銅板 t1.0	「ホワイトグレイ」7.5Y7.4/0.8メラミン塗装
2	フラッシュリフトハンドル	1	主要材質:亜鉛ダイキャスト	サチライトクロムめっき

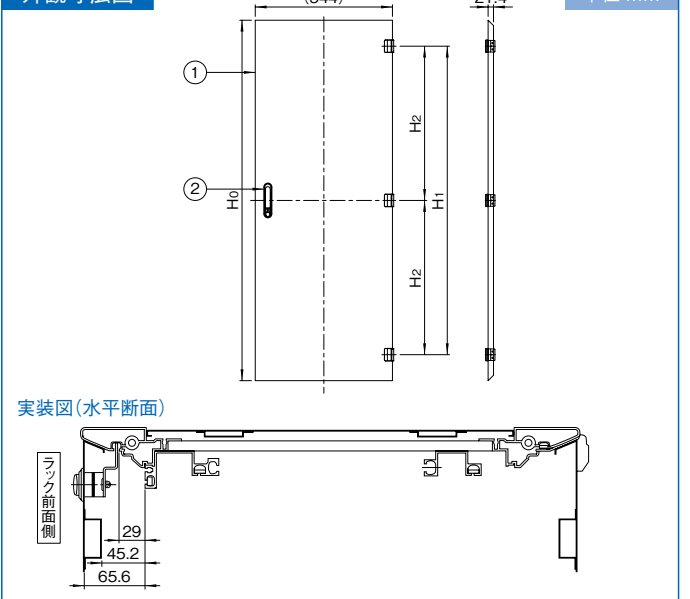
※一部のパーツ及びねじ類を省略しています。 付属品 鍵

特徴

- キャビネットラックFHCシリーズ専用のスチール製のドアです。
- ラックの前面にドアが必要な場合に、取り付けます。
- 右開き、左開きが選択できます。
- 施錠することができます。(鍵付属)

外観寸法図

単位 mm

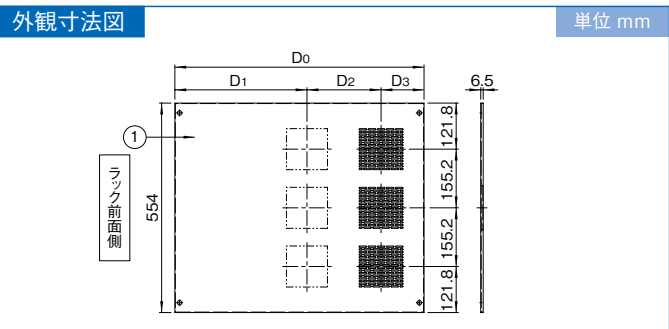
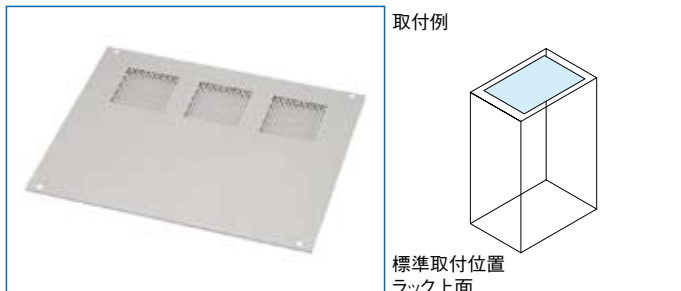


機種内容

在庫区分	型番	外形寸法(mm)		詳細寸法(mm)		適合ラックシリーズ名 (適合機種サイズmm)	ドアの開閉方向	質量(kg)
		Ho	H1	H1	H2			
標準	FHO-1000DR-R	(919)	713.8	-	-	FHC(H1000)	右開き	6.3
	FHO-1000DR-L						左開き	
	FHO-1250DR-R	(1169)	963.8	-	-	FHC(H1250)	右開き	7.6
	FHO-1250DR-L						左開き	
	FHO-1500DR-R	(1419)	1213.8	-	-	FHC(H1500)	右開き	9.4
	FHO-1500DR-L						左開き	
	FHO-1750DR-R	(1669)	-	731.9	-	FHC(H1750)	右開き	11.0
	FHO-1750DR-L						左開き	
	FHO-2000DR-R	(1919)	-	856.9	-	FHC(H2000)	右開き	12.6
	FHO-2000DR-L						左開き	

FHO_{SERIES} ファンプレート

ねじ付 スチール 販売単位 1枚 [ホワイトグレイ]



- 特徴**
- キャビネットラックFHCシリーズ専用のファンモーターを取り付けできる天板です。
 - ファンモーターを実装することでラック上面から強制排気できます。
 - 取付はラックの天板との交換になります。

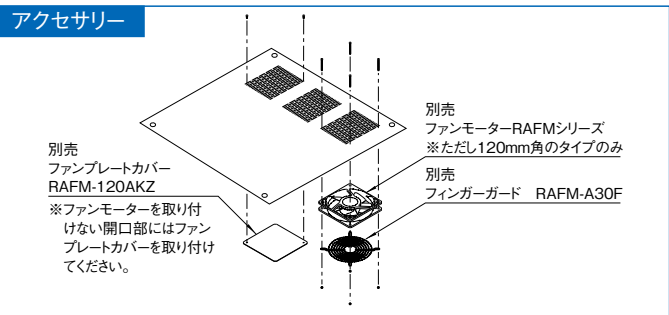
構成内容

照番	名称	個数	材質	色・外装処理
	ファンプレート	1	鋼板 t1.2	[ホワイトグレイ]7.5Y7.4/0.8メラミン塗装

付属品 無

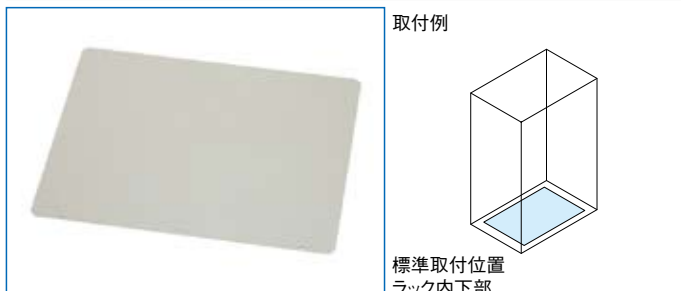
機種内容

在庫区分	型番	外形寸法 (mm)				適合ラックシリーズ名 (適合機種サイズmm)	ファン取付 最大個数	質量 (kg)
		Do	D1	D2	D3			
標準	FHO-600FP	459	345.9	—	113.6	FHC (D600)	3	2.7
	FHO-700FP	559	249.4	196		FHC (D700)	6	4.1
	FHO-800FP	659	349.4	—		FHC (D800)	—	5.4



FHO_{SERIES} グランドプレート

ねじ付 スチール 販売単位 1枚 [ホワイトグレイ]



機種内容

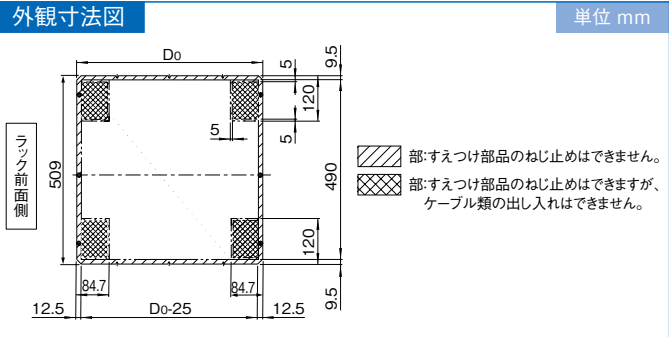
在庫区分	型番	外形寸法 (mm)		適合ラックシリーズ名 (適合機種サイズmm)	質量 (kg)
		Wo	Do		
標準	FHO-600GP	509	407	FHC (D600)	2.5
	FHO-700GP		507	FHC (D700)	3.1
	FHO-800GP		607	FHC (D800)	3.7

- 特徴**
- キャビネットラックFHCシリーズ専用の底板です。
 - 機器を乗せる目的でラック内の下面に取り付けます。
 - ラック下面からのほこりの侵入を防ぎます。

構成内容

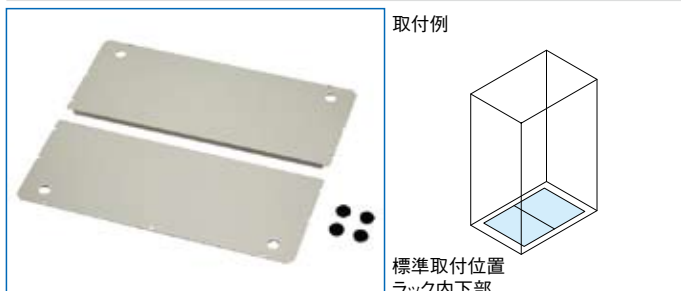
名称	個数	材質	色・外装処理
グラウンドプレート	1	鋼板 t1.6	[ホワイトグレイ]7.5Y7.4/0.8メラミン塗装

付属品 取付用ねじ



FHO_{SERIES} ボトムグラウンドプレート

ねじ付 スチール 販売単位 1式 [ホワイトグレイ]



機種内容

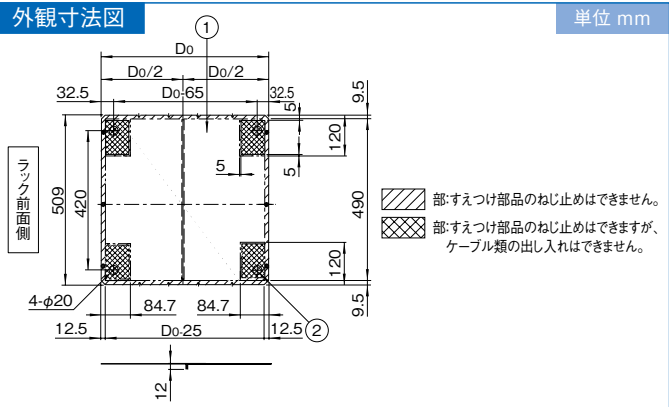
在庫区分	型番	外形寸法 (mm)		適合ラックシリーズ名 (適合機種サイズmm)	質量 (kg/1式)
		Wo	Do		
標準	FHO-600BGP	509	407	FHC (D600)	2.7
	FHO-700BGP		507	FHC (D700)	3.4
	FHO-800BGP		607	FHC (D800)	4.0

- 特徴**
- キャビネットラックFHCシリーズ専用の底板です。
 - 機器を乗せる目的でラック内の下面に取り付けます。
 - 取り付けやすいように、ラックの前後方向に分割されています。
 - ラック下面からのほこりの侵入を防ぎます。

構成内容

照番	名称	個数	材質	色・外装処理
1	ボトムグラウンドプレート	2	鋼板 t1.6	[ホワイトグレイ]7.5Y7.4/0.8メラミン塗装
2	グロメット	4	合成ゴム	[ブラック]

付属品 取付用ねじ

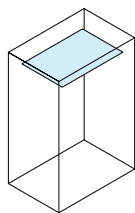


FHO_{SERIES} トップグランドプレート

ねじ付 スチール 販売単位 1枚 ホワイトグレイ



取付例



標準取付位置
ラック上面内部

特徴

- キャビネットラックFHCシリーズ専用のラック内上面に取り付けできるプレートです。
- 主に上からのほごりの侵入を防ぐために使用します。

構成内容

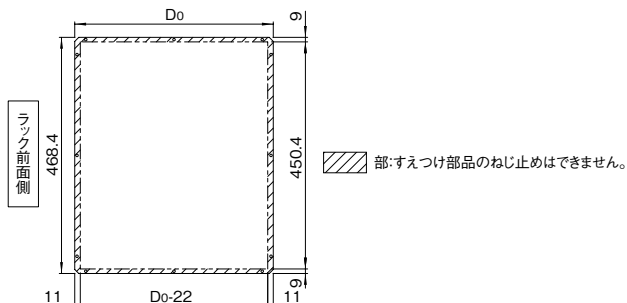
名称	個数	材質	色・外装処理
トップグランドプレート	1	銅板 t1.6	「ホワイトグレイ」7.5Y7.4/0.8メラミン塗装
付属品	取付用ねじ		

機種内容

在庫区分	型番	外形寸法 (mm)			適合ラックシリーズ名 (適合機種サイズmm)	質量 (kg)
		Wo	Ho	Do		
標準	FHO-600TGP	468.4	1.6	393.8	FHC (D600)	2.2
	FHO-700TGP			493.8	FHC (D700)	2.8
	FHO-800TGP			593.8	FHC (D800)	3.3

外観寸法図

単位 mm

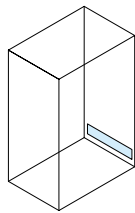


FHO_{SERIES} ベンチレーションフレーム

ねじ付 アルミ 販売単位 1枚 ホワイトグレイ



取付例



標準取付位置
ラック後面下部

特徴

- ラック標準本体の前面下部に実装されているフレームと同じものです
- ラック後面下部からも吸気を行う場合にコネクタープレートの代わりに実装します。

構成内容

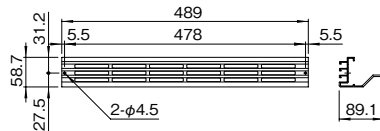
名称	個数	材質	色・外装処理
ベンチレーションフレーム	1	アルミ押出型材	「ホワイトグレイ」7.5Y7.4/0.8メラミン塗装
付属品	取付用ねじ		

機種内容

在庫区分	型番	外形寸法 (mm)			適合ラックシリーズ名	質量 (kg)
		Wo	Ho	Do		
標準	FHO-570VF	489	58.7	89.1	FHC	0.7

外観寸法図

単位 mm

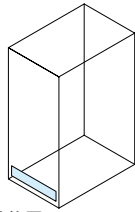


FHO_{SERIES} ダストフィルター

販売単位 1枚



取付例



標準取付位置
ラック前面下部

特徴

- ベンチレーションフレームから吸気を行なう場合に、ほごりの侵入を防ぐことができます。
- 取り付けはベンチレーションフレームの端面からの挿入になります。

構成内容

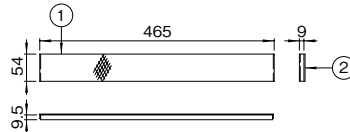
照番	名称	個数	材質	色・外装処理
1	セッティングプレート	1	エクスパンドメタル t0.6	「ブラック」ED塗装
2	フィルター	1	ポリウレタン t9.5	「ブラック」
付属品	取付用ねじ			

機種内容

在庫区分	型番	外形寸法 (mm)			適合ラックシリーズ名
		Wo	Ho	Do	
標準	FHO-570LF	465	54	(11.2)	FHC

外観寸法図

単位 mm

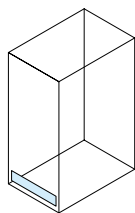


FHO_{SERIES} コネクタープレート

ねじ付 アルミ 販売単位 1枚



取付例



標準取付位置
ラック前面下部

特徴

- ラック本体の後面下部のコネクタープレートと同じものです。
- 前面下部から吸気を行わない場合で、ほこりの侵入を防ぐ場合にボトムWフレームに取り付けます。

構成内容

名称	個数	材質	色・外装処理
コネクタープレート	1	アルミ板 t3.0	生地

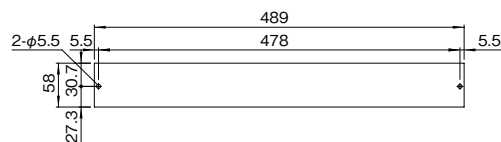
付属品 取付用ねじ

機種内容

在庫区分	型番	外形寸法 (mm)			適合ラックシリーズ名	質量 (kg)
		Wo	Ho	Do		
標準	FHO-570CP	489	58	3	FHC	0.23

外観寸法図

単位 mm

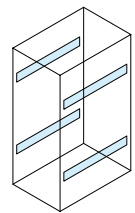


FHO_{SERIES} サイドフレーム

ねじ付 アルミ 販売単位 1本



取付例



標準取付位置
ラック側面 (Hフレーム)

構成内容

照番	名称	個数	材質	色・外装処理
1	サイドフレーム	1	アルミ押出型材	B2アルマイト
2	サイドバーナットA	1		化成被膜処理

付属品 取付用ねじ

機種内容

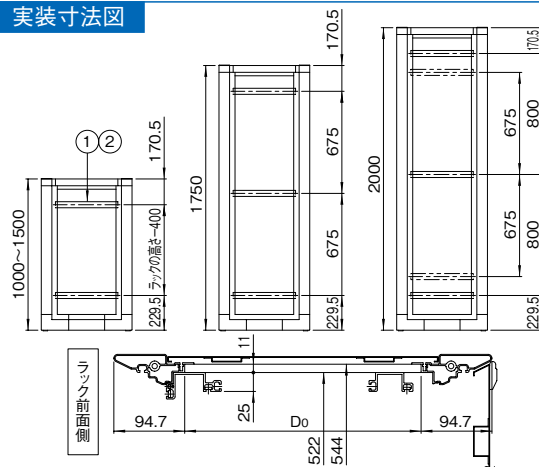
在庫区分	型番	外形寸法 (mm)			適合ラックシリーズ名 (適合機種サイズmm)	質量 (kg)
		Wo	Ho	Do		
標準	FHO-600SF	11	40	410.6	FHC (D600)	0.23
	FHO-700SF			510.6	FHC (D700)	0.29
	FHO-800SF			610.6	FHC (D800)	0.34

特徴

- キャビネットラックFHCシリーズ専用のサイドフレームです。
- ラック内部にACパワーダクト等の内装アクセサリを取り付ける場合にラック側面に取り付けます。

実装寸法図

単位 mm

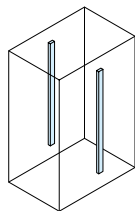


FHO_{SERIES} パネルマウントフレーム

ねじ付 アルミ 販売単位 1本



取付例



標準取付位置
ラック内部 (Dフレーム、サイドフレーム)

特徴

- キャビネットラックFHCシリーズ専用のパネルマウントフレームです。
- ラック本体の構成部品のパネルマウントフレームと同一の製品です。
- ラック内部に19インチパネルマウント部を増設する目的で使用します。
- 3箇所の特設溝にはクッションナットまたはスリムラインナットを挿入できます。

構成内容

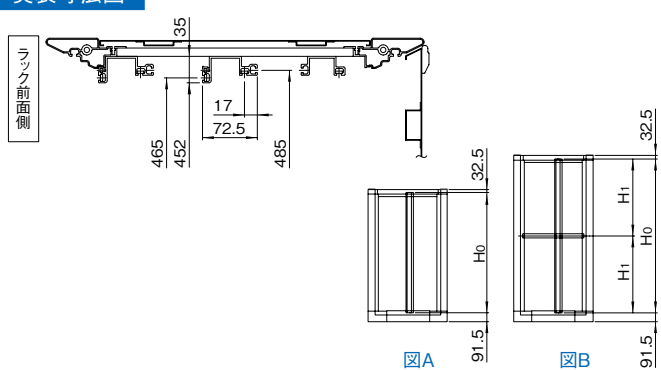
名称	個数	材質	色・外装処理
パネルマウントフレーム	1	アルミ押出型材	B2アルマイト

付属品 取付用ねじ

機種内容

在庫区分	型番	外形寸法 (mm)			詳細寸法 (mm)	図	適合ラックシリーズ名 (適合機種サイズmm)	質量 (kg)
		Wo	Ho	Do				
標準	FHO-1000PF	35	72.5	876	-	A	FHC (H1000)	1.0
	FHO-1250PF			1126			FHC (H1250)	1.3
	FHO-1500PF			1376			FHC (H1500)	1.6
	FHO-1750PF			1626			FHC (H1750)	1.8
	FHO-2000PF			1876			FHC (H2000)	2.1
					813	B		
					938			

実装寸法図

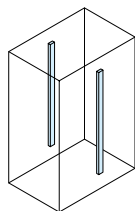


FHO_{SERIES} ガイドマウントフレーム

ねじ付 アルミ 販売単位 1本



取付例



標準取付位置
ラック内部 (Dフレーム)

特徴

- ラック本体の構成部品のガイドマウントフレームと同一の製品です。
- 奥行長さが異なるサポートアングル等を同時に実装する場合に使用します。
- 2箇所の特設溝にはクッションナットまたはスリムラインナットを挿入できます。

構成内容

名称	個数	材質	色・外装処理
ガイドマウントフレーム	1	アルミ押出型材	B2アルマイト

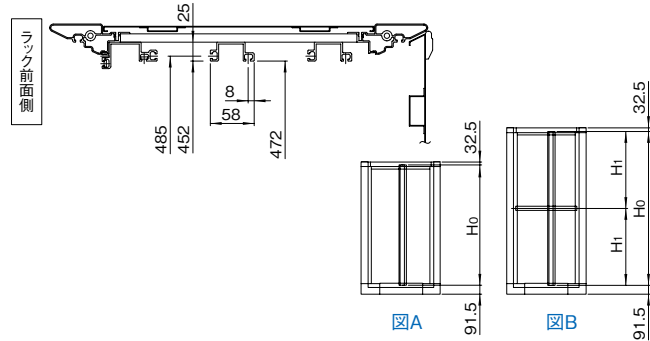
付属品 取付用ねじ

機種内容

在庫区分	型番	外形寸法 (mm)			詳細寸法 (mm)	図	適合ラックシリーズ名 (適合機種サイズmm)	質量 (kg)
		Wo	Ho	Do				
標準	FHO-1000GF	25	876	58	—	A	FHC(H1000)	0.7
	FHO-1250GF		1126				FHC(H1250)	0.9
	FHO-1500GF		1376				FHC(H1500)	1.1
	FHO-1750GF		1626				FHC(H1750)	1.3
	FHO-2000GF		1876				FHC(H2000)	1.5
				813	B			
				938				

実装寸法図

単位 mm

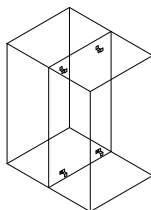


FHO_{SERIES} ジョイントブラケット

販売単位 1式 ブラック



取付例



標準取付位置
ラック内部 (Dフレーム・サイドフレーム)

特徴

- ラック同士を連結する金具です。
- 機器を実装する前に、側板を取り外して連結します。
- ラックの機種により、使用する個数が異なります。

機種内容

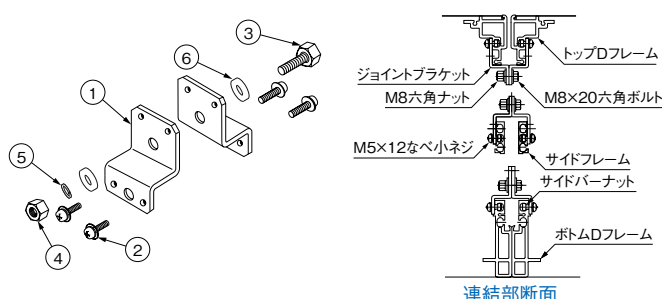
在庫区分	型番	ジョイントブラケット必要数	連結部位
標準	FHO-08JB	4個 FHC-100□-□□□ FHC-125□-□□□ FHC-150□-□□□の場合	トップDフレーム ボトムDフレーム
		6個 FHC-175□-□□□ FHC-200□-□□□の場合	トップDフレーム ボトムDフレーム サイドフレーム

構成内容

照番	名称	個数	材質	色・外装処理
1	ジョイントブラケット	2	鋼板 t3.2	「ブラック」ED塗装
2	なべ小ねじM5×12座金組込	4	鋼材	亜鉛めっき
3	六角ボルトM8×20	1		
4	六角ナットM8	1		
5	バネ座金M8	1		
6	平座金M8	2	銅板	

付属品 無

実装図



FHO_{SERIES} 静電ワイヤーキット

販売単位 1式



特徴

- FHCシリーズの主要構成部品を電気的につなぐことができます。
- ラック1台分の静電ワイヤー、ねじ類等の必要な部品のセットです。

注意

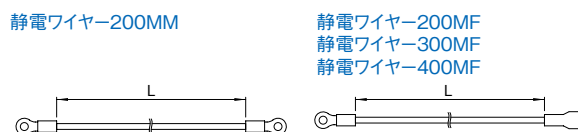
- 取り付け位置等は付属の実装案内をご覧ください。

機種内容

在庫区分	型番	静電ワイヤー 200MF個数	静電ワイヤー 300MF個数	静電ワイヤー 400MF個数	備考
標準	FHO-00SWK	6	1	1	—
	FHO-10SWK	2	6	0	キャスター等実装時用

外観寸法図

単位 mm



タブ端子



構成内容

名称	個数	電線の長さL(mm)	備考
静電ワイヤー200MF	機種内容参照	180	両端 M4用丸型圧着端子及び 差込型接続端子
静電ワイヤー300MF	機種内容参照	280	
静電ワイヤー400MF	機種内容参照	380	
静電ワイヤー200MM	1	180	両端 M4用丸型圧着端子
タブ端子	8	—	—

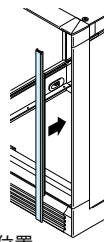
付属品 取付用ねじ・ナット・座金 1式

FHO_{SERIES} 着脱式パネルエッジフレーム

販売単位 2本
ホワイトグレイ



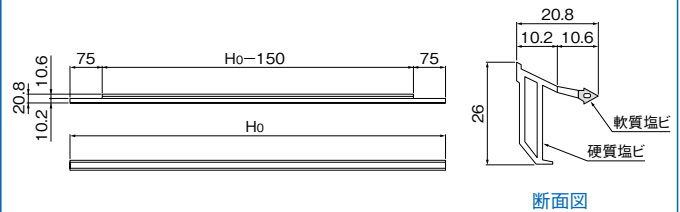
取付例



標準取付位置
Hフレーム

外観寸法図

単位 mm



断面図

特徴

- パネル、機器などキャビネットラックへのねじ止め部分をカバーするフレームです。
- 当社独自の発想で、取付けにねじを使用せず、着脱も容易です。
- キャビネットラックの外観を損なわないデザインです。

構成内容

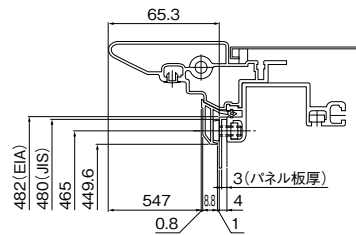
名称	個数	材質	色・外装処理
パネルエッジフレーム	2	硬質塩ビ 軟質塩ビ	「ホワイトグレイ」
付属品	無		

機種内容

在庫区分	型番	外形寸法(mm)			適合ラックシリーズ名 (適合機種サイズmm)	質量 (kg/2本)
		Wo	Ho	Do		
標準	FHO-1000DFA	26	891	20.8	FHC(H1000)	0.52
	FHO-1250DFA		1141		FHC(H1250)	0.68
	FHO-1500DFA		1391		FHC(H1500)	0.82
	FHO-1750DFA		1641		FHC(H1750)	0.96
	FHO-2000DFA		1891		FHC(H2000)	1.16

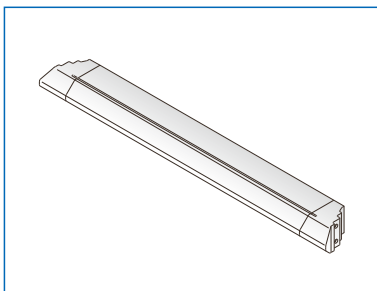
実装寸法図

単位 mm

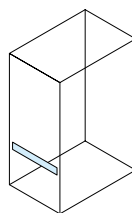


FHO_{SERIES} センターフレーム

ねじ付 アルミ 販売単位 1本
ホワイトグレイ



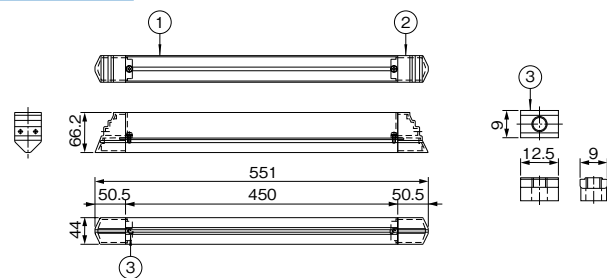
取付例



標準取付位置
Hフレーム

外観寸法図

単位 mm



特徴

- ラックに最大サイズ以外のドアまたはガラスドアを取り付ける場合に使用します。
- Hフレームに対して取り付けます。

構成内容

照番	名称	個数	材質	色・外装処理
1	センターフレーム	1	アルミ押出形材	「ホワイトグレイ」
2	センターフレームコーナー	2	アルミダイキャスト	7.5Y7.4/0.8メラミン塗装
3	クッションナット	6	鋼材 / 発泡ポリエチレン	亜鉛めっき / 「グレー」
付属品	取付用ねじ			

機種内容

在庫区分	型番	外形寸法(mm)			適合ラックシリーズ名
		Wo	Ho	Do	
標準	FHO-570CF	551	44	66.2	FHC

実装例

