

ネットワークラック NFC SERIES

サーバーラック NGC SERIES

アルミフレーム仕様で 軽量・高機能な 19インチラック

ファン仕様

NFC-□□U□□□□F2□
NGC-□□U□□□□F2□



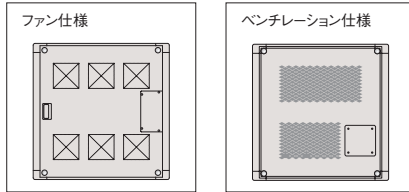
ベンチレーション仕様

NFC-□□U□□□□V2□
NGC-□□U□□□□V2□



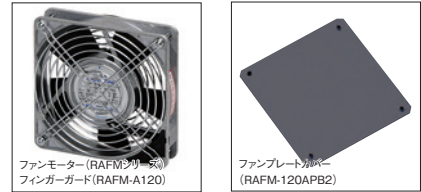
特徴・機能紹介

上面



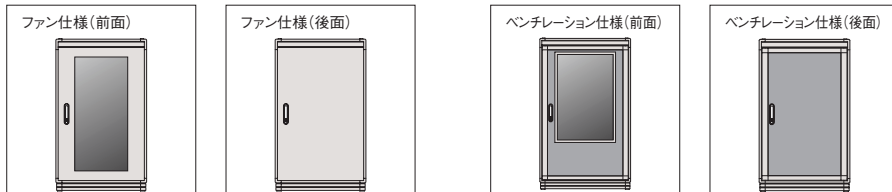
- 仕様によって、天板が異なります。
ファン仕様 自然放熱またはファンモーターによる強制排気
ベンチレーション仕様 自然換気
- アイボルト (RAEB-1222) を取り付けることができます。
- 入線口 (カバー付き) を設けています。

ファンモーター取付



- ファン仕様の場合、天板にファンモーター (RAFMシリーズ120mm角の機種) を最大6個または8個取り付けできます。(機種内容参照)
※排気効率の関係でファンモーターを取り付けない開口部にはファンプレートカバー (RAFM-120APB2) を取り付けてください。

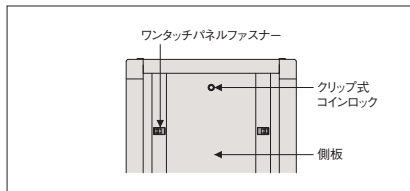
フロントドア・リヤドア



- フロントドアはラック内部が見えるアクリル窓仕様です。
- 容易に着脱できます。
- 施錠することができます。※鍵 (同番) 付属。鍵番違い対応可能。
※幅が800mmの機種は両開きドア (観音扉) になります。
※標準は右開きです。(同じ価格にて左開き対応可能)

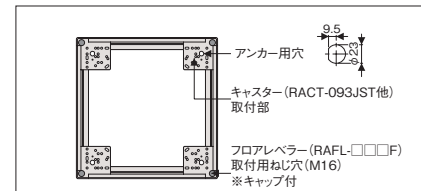
- フロントドアはラック内部が見えるアクリル窓仕様です。
- フロントドア、リヤドア共に開口率が高いバンチングメタルを使用しており、放熱性が優れています。
- 容易に着脱できます。
- 施錠することができます。※鍵 (同番) 付属。鍵番違い対応可能。
※幅が800mmの機種は両開きドア (観音扉) になります。
※標準は右開きです。(同じ価格にて左開き対応可能。但し在庫していませんので納期が掛かります。)

側面



- 側板はワンタッチで着脱できます。
- コインロックにより施錠できます。
- ベンチレーション仕様の場合は放熱穴が空いています。

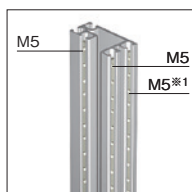
下面



- ラックの底面はケーブルの配線を考慮した大きな開口部を設けています。
- アンカー固定、キャスター取り付け、フロアレベラー取り付けが可能です。

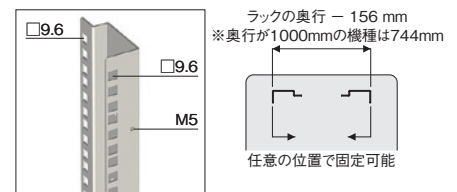
パネルマウントフレーム

ネットワークラック NFCシリーズの場合



- 19インチマウント部等は、M5のねじ穴となっています。
- 12.5mm間隔にて移動させることができます。
- 位置決め用として刻印 (1U毎) が入っています。
※1 幅600mm以外の機種のみ

サーバーラック NGCシリーズの場合



- パネルマウントフレームはケージナット (NPOシリーズ) を取り付けることにより、M5またはM6のねじ穴を設けることができます。
- 範囲内で自由に移動させて固定することができます。
- M5のねじ穴にはアクセサリを取り付けできます。
- 1U毎にて刻印があるため、機器等の位置決めが容易です。
- EIAユニットシール (別売) を貼り付けることにより、さらに機器実装の位置決め等が容易になります。

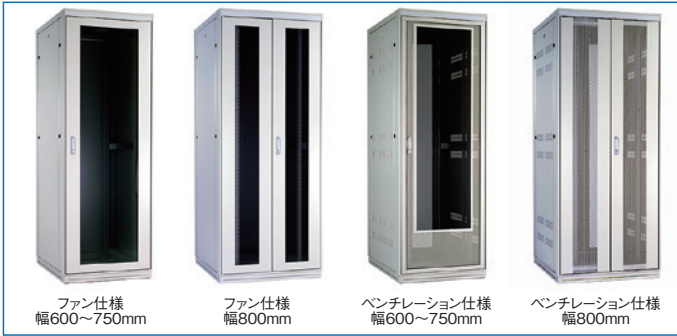
その他

アース対策

- 側板、ドア等のプレートにアース用穴が設けられており、ラック下部のフレームにアースバネキット (EBK-5-3PS) を取り付けることができます。
- 別売のアース線キット (NPO-EWK-01) を使用することにより主要構成部品を電氣的につなぐことができます。

NFC/NGC SERIES ネットワークラック/サーバーラック

アルミ 鍵付 19INCH EIA ホワイトグレイ ブラック



仕様

- 19インチ規格 EIA規格
- 使用環境 屋内
- 主要材質 アルミ、スチール
- 色・外装処理 ブラック/ホワイトグレイ メラミン塗装
- 搭載可能質量(静止時) 500kg

注意

- ラック上面への重量物の搭載は変形するおそれがありますのでひかえてください。

構成内容				
照番	名称	個数	材質	色・外装処理
1	トップコーナー	対称計4	アルミダイキャスト	●型番末尾:W 「ホワイトグレイ」7.5Y7.4/0.8メラミン塗装
2	ボトムコーナー	対称計4		
3	トップWフレーム	2		
4	ボトムWフレーム	2		
5	トップDフレーム	2	アルミ押出形材	●型番末尾□部:W 「ホワイトグレイ」7.5Y7.4/0.8メラミン塗装
6	ボトムDフレーム	2		
7	Hフレーム	4		
8	ネームフレーム	2		
9	サイドフレーム	0/2※2	アルミ	●型番末尾□部:B 「ブラック」N1.0レザーステン塗装
10	ブラケット	8/12		
11	天板	1		
12	側板	2		
13	フロントドア	1	鋼板 t1.0	B2アルマイト
14	リヤドア	1	鋼板 t0.8	
15	パネルマウントフレーム	4	NFC: アルミ押出形材 NGC: 鋼板 t2.0	
16	ネームプレート	2	カラーアルミ板 t1.5	

※1 一部のパーツ及びねじ類を省略しています。
 ※2 ラックの高さが1600mm以下の機種は0本、ラックの高さが1750mm以上の機種は2本になります。
 付属品 鍵、キーザナットM5(※NGCシリーズの場合 Ho=1000~1600は16個、Ho=1750~2200は50個)

機種内容1		W600		H1000-2200		D600-1100	
在庫区分	型番	外形寸法(mm)			有効高さ	質量(kg)	
		Wo	Ho	Do		NFC	NGC
組立品	NFC-19U6060F2W	600	1000	600	19U	46.4	47.6
	NFC-19U6075F2W	750	1000	750	19U	50.5	51.5
	NFC-19U6090F2W	900	1000	900	19U	54.4	55.4
	NFC-19U6060V2W	600	1000	600	19U	57.0	58.0
	NFC-19U6075V2W	750	1000	750	19U	43.6	44.7
	NFC-19U6090V2W	900	1000	900	19U	47.0	48.1
	NFC-19U60A0V2W	1000	1000	1000	19U	50.4	51.4
	NFC-25U6060F2W	600	1250	600	25U	52.7	53.7
	NFC-25U6075F2W	750	1250	750	25U	53.7	55.0
	NFC-25U6090F2W	900	1250	900	25U	58.2	59.9
	NFC-25U60A0F2W	1000	1250	1000	25U	62.6	63.8
	NFC-25U6060V2W	600	1250	600	25U	65.5	66.7
	NFC-25U6075V2W	750	1250	750	25U	60.7	61.8
	NFC-25U6090V2W	900	1250	900	25U	54.5	55.6
	NFC-25U60A0V2W	1000	1250	1000	25U	58.4	59.5
	NFC-31U6060F2W	600	1500	600	31U	61.0	62.1
	NFC-31U6075F2W	750	1500	750	31U	61.0	62.6
	NFC-31U6090F2W	900	1500	900	31U	65.9	67.5
	NFC-31U60A0F2W	1000	1500	1000	31U	70.7	72.3
	NFC-31U6060V2W	600	1500	600	31U	74.0	75.6
	NFC-31U6075V2W	750	1500	750	31U	57.4	58.9
	NFC-31U6090V2W	900	1500	900	31U	61.7	63.2
	NFC-31U60A0V2W	1000	1500	1000	31U	66.0	67.5
	NFC-33U6060F2W	600	1600	600	33U	69.0	70.4
NFC-33U6075F2W	750	1600	750	33U	63.8	65.6	
NFC-33U6090F2W	900	1600	900	33U	68.9	70.7	
NFC-33U60A0F2W	1000	1600	1000	33U	73.9	75.7	
NFC-33U6060V2W	600	1600	600	33U	77.3	79.1	
NFC-33U6075V2W	750	1600	750	33U	60.0	61.7	
NFC-33U6090V2W	900	1600	900	33U	64.6	66.2	
NFC-33U60A0V2W	1000	1600	1000	33U	69.1	70.7	
NFC-36U6060F2W	600	1750	600	36U	72.1	73.8	
NFC-36U6075F2W	750	1750	750	36U	69.5	71.2	
NFC-36U6090F2W	900	1750	900	36U	75.1	76.8	
NFC-36U60A0F2W	1000	1750	1000	36U	80.6	82.3	
NFC-36U6060V2W	600	1750	600	36U	84.3	86.0	
NFC-36U6075V2W	750	1750	750	36U	65.4	66.8	
NFC-36U6090V2W	900	1750	900	36U	60.4	61.9	
NFC-36U60A0V2W	1000	1750	1000	36U	75.4	76.6	
NFC-37U6060F2W	600	1800	600	37U	78.7	79.9	
NFC-37U6075F2W	750	1800	750	37U	70.9	72.7	
NFC-37U6090F2W	900	1800	900	37U	76.6	78.4	
NFC-37U60A0F2W	1000	1800	1000	37U	82.2	84.0	
NFC-37U6060V2W	600	1800	600	37U	86.0	87.8	
NFC-37U6075V2W	750	1800	750	37U	66.7	68.2	
NFC-37U6090V2W	900	1800	900	37U	71.8	73.1	
NFC-37U60A0V2W	1000	1800	1000	37U	77.0	78.2	
NFC-42U6060F2W	600	2000	600	42U	80.4	81.5	
NFC-42U6075F2W	750	2000	750	42U	76.7	78.9	
NFC-42U6090F2W	900	2000	900	42U	82.7	84.9	
NFC-42U60A0F2W	1000	2000	1000	42U	88.8	90.9	
NFC-42U6060V2W	600	2000	600	42U	92.8	94.9	
NFC-42U6075V2W	750	2000	750	42U	96.7	98.8	
NFC-42U6090V2W	900	2000	900	42U	72.0	73.9	
NFC-42U60A0V2W	1000	2000	1000	42U	77.6	79.2	
NFC-46U6060F2W	600	2200	600	46U	83.1	84.6	
NFC-46U6075F2W	750	2200	750	46U	86.8	88.2	
NFC-46U6090F2W	900	2200	900	46U	90.6	92.0	
NFC-46U60A0F2W	1000	2200	1000	46U	82.6	84.8	
NFC-46U6060V2W	600	2200	600	46U	89.0	91.1	
NFC-46U6075V2W	750	2200	750	46U	93.6	94.9	
NFC-46U6090V2W	900	2200	900	46U	97.6	98.9	
NFC-46U60A0V2W	1000	2200	1000	46U			
NFC-46U60B0V2W	1100	2200	1100	46U			

機種内容2		W700		H1000-2200		D600-1100	
在庫区分	型番	外形寸法(mm)			有効高さ	質量(kg)	
		Wo	Ho	Do		NFC	NGC
組立品	NFC-19U7060F2W	700	1000	700	19U	48.8	49.8
	NFC-19U7075F2W	750	1000	750	19U	52.8	53.8
	NFC-19U7090F2W	900	1000	900	19U	56.9	57.8
	NFC-19U70A0F2W	1000	1000	1000	19U	59.6	60.5
	NFC-19U7060V2W	700	1000	700	19U	46.1	47.0
	NFC-19U7075V2W	750	1000	750	19U	49.5	50.4
	NFC-19U7090V2W	900	1000	900	19U	52.9	53.8
	NFC-19U70A0V2W	1000	1000	1000	19U	55.2	56.1
	NFC-25U7060F2W	700	1250	700	25U	56.6	57.5
	NFC-25U7075F2W	750	1250	750	25U	61.1	62.0
	NFC-25U7090F2W	900	1250	900	25U	65.6	66.5
	NFC-25U70A0F2W	1000	1250	1000	25U	68.6	69.5
	NFC-25U7060V2W	700	1250	700	25U	53.6	54.4
	NFC-25U7075V2W	750	1250	750	25U	57.5	58.3
	NFC-25U7090V2W	900	1250	900	25U	61.4	62.2
	NFC-25U70A0V2W	1000	1250	1000	25U	64.0	64.8
	NFC-31U7060F2W	700	1500	700	31U	64.1	65.4
	NFC-31U7075F2W	750	1500	750	31U	69.1	70.4
	NFC-31U7090F2W	900	1500	900	31U	74.0	75.3
	NFC-31U70A0F2W	1000	1500	1000	31U	77.3	78.6
	NFC-31U7060V2W	700	1500	700	31U	60.6	61.8
	NFC-31U7075V2W	750	1500	750	31U	65.0	66.2
	NFC-31U7090V2W	900	1500	900	31U	69.4	70.5
	NFC-31U70A0V2W	1000	1500	1000	31U	72.3	73.5
NFC-33U7060F2W	700	1600	700	33U	67.0	68.5	
NFC-33U7075F2W	750	1600	750	33U	72.2	73.6	
NFC-33U7090F2W	900	1600	900	33U	77.3	78.8	
NFC-33U70A0F2W	1000	1600	1000	33U	80.8	82.2	
NFC-33U7060V2W	700	1600	700	33U	63.5	64.8	
NFC-33U7075V2W	750	1600	750	33U	68.0	69.3	
NFC-33U7090V2W	900	1600	900	33U	72.6	73.9	
NFC-33U70A0V2W	1000	1600	1000	33U	75.6	76.9	
NFC-36U7060F2W	700	1750	700	36U	73.0	74.3	
NFC-36U7075F2W	750	1750	750	36U	78.7	79.9	
NFC-36U7090F2W	900	1750	900	36U	84.4	85.6	
NFC-36U70A0F2W	1000	1750	1000	36U	88.1	89.4	
NFC-36U7060V2W	700	1750	700	36U	69.2	70.3	
NFC-36U7075V2W	750	1750	750	36U	74.2	75.2	
NFC-36U7090V2W	900	1750	900	36U	79.2	80.3	
NFC-36U70A0V2W	1000	1750	1000	36U	82.6	83.7	
NFC-37U7060F2W	700	1800	700	37U	74.5	75.8	
NFC-37U7075F2W	750	1800	750	37U	80.3	81.6	
NFC-37U7090F2W	900	1800	900	37U	86.0	87.3	
NFC-37U70A0F2W	1000	1800	1000	37U	89.9	91.2	
NFC-37U7060V2W	700	1800	700	37U	70.6	71.7	
NFC-37U7075V2W	750	1800	750	37U	75.7	76.8	
NFC-37U7090V2W	900	1800	900	37U	80.8	82.0	
NFC-37U70A0V2W	1000	1800	1000	37U	84.3	85.4	
NFC-42U7060F2W	700	2000	700	42U	80.5	82.2	
NFC-42U7075F2W	750	2000	750	42U	86.6	88.3	
NFC-42U7090F2W	900	2000	900	42U	92.8	94.4	
NFC-42U70A0F2W	1000	2000	1000	42U	96.9	98.5	
NFC-42U7060V2W	700	2000	700	42U	101.0	102.6	
NFC-42U7075V2W	750	2000	750	42U	76.2	77.7	
NFC-42U7090V2W	900	2000	900	42U	81.7	83.1	
NFC-42U70A0V2W	1000	2000	1000	42U	87.2	88.7	
NFC-46U7060F2W	700	2200	700	46U	90.9	92.3	
NFC-46U7075F2W	750	2200	750	46U	94.8	96.2	
NFC-46U7090F2W	900	2200	900	46U	86.8	88.3	
NFC-46U70A0F2W	1000	2200	1000	46U	93.4	94.8	
NFC-46U7060V2W	700	2200	700	46U	99.9	101.4	
NFC-46U7075V2W	750	2200	750	46U	104.2	105.7	
NFC-46U7090V2W	900	2200	900	46U	108.6	110.1	
NFC-46U70A0V2W	1000	2200	1000	46U	82.3	83.6	
NFC-46U70B0V2W							

NFC/NGC SERIES ネットワークラック/サーバーラック

アルミ 19INCH EIA ホワイトグレー
 鍵付 ブラック

機種内容3		W750		H1750-2200		D600-1000					
在庫区分	型番		外形寸法 (mm)			有効高さ	質量 (kg)				
	NFCシリーズ	NGCシリーズ	Wo	Ho	Do		NFC	NGC			
受注品	NFC-36U7560F2W	NGC-36U7560F2W	750	1750	36U	600	74.8	75.7			
	NFC-36U7575F2W	NGC-36U7575F2W				750	80.5	81.4			
	NFC-36U7590F2W	NGC-36U7590F2W				900	86.3	87.1			
	NFC-36U75A0F2W	NGC-36U75A0F2W				1000	90.1	90.9			
	NFC-36U7560V2W	NGC-36U7560V2W				600	71.2	72.3			
	NFC-36U7575V2W	NGC-36U7575V2W				750	86.2	87.3			
	NFC-36U7590V2W	NGC-36U7590V2W				900	81.4	82.4			
	NFC-36U75A0V2W	NGC-36U75A0V2W				1000	84.8	85.8			
	NFC-37U7560F2W	NGC-37U7560F2W				750	1800	37U	600	76.3	77.3
	NFC-37U7575F2W	NGC-37U7575F2W							750	82.1	83.1
	NFC-37U7590F2W	NGC-37U7590F2W							900	87.9	88.9
	NFC-37U75A0F2W	NGC-37U75A0F2W							1000	91.8	92.8
	NFC-37U7560V2W	NGC-37U7560V2W	600	72.6	73.8						
	NFC-37U7575V2W	NGC-37U7575V2W	750	87.7	88.9						
	NFC-37U7590V2W	NGC-37U7590V2W	900	83.0	84.2						
	NFC-37U75A0V2W	NGC-37U75A0V2W	1000	86.4	87.6						
	NFC-42U7560F2W	NGC-42U7560F2W	750	2000	42U				600	82.4	83.7
	NFC-42U7575F2W	NGC-42U7575F2W							750	88.6	89.9
	NFC-42U7590F2W	NGC-42U7590F2W							900	94.8	96.1
	NFC-42U75A0F2W	NGC-42U75A0F2W							1000	98.9	100.2
	NFC-42U7560V2W	NGC-42U7560V2W				600	78.4	79.9			
	NFC-42U7575V2W	NGC-42U7575V2W				750	83.9	85.4			
	NFC-42U7590V2W	NGC-42U7590V2W				900	89.5	91.0			
	NFC-42U75A0V2W	NGC-42U75A0V2W				1000	93.2	94.7			
	NFC-46U7560F2W	NGC-46U7560F2W				750	2200	46U	600	88.9	90.7
	NFC-46U7575F2W	NGC-46U7575F2W							750	95.4	96.6
	NFC-46U7590F2W	NGC-46U7590F2W							900	102.0	103.1
	NFC-46U75A0F2W	NGC-46U75A0F2W							1000	106.4	107.5
	NFC-46U7560V2W	NGC-46U7560V2W	600	84.6	85.9						
	NFC-46U7575V2W	NGC-46U7575V2W	750	90.5	91.8						
	NFC-46U7590V2W	NGC-46U7590V2W	900	96.5	97.8						
	NFC-46U75A0V2W	NGC-46U75A0V2W	1000	100.5	101.7						

機種内容4		W800		H1750-2200		D600-1000					
在庫区分	型番		外形寸法 (mm)			有効高さ	質量 (kg)				
	NFCシリーズ	NGCシリーズ	Wo	Ho	Do		NFC	NGC			
受注品	NFC-36U8060F2W	NGC-36U8060F2W	800	1750	36U	600	83.8	86.5			
	NFC-36U8075F2W	NGC-36U8075F2W				750	89.6	92.2			
	NFC-36U8090F2W	NGC-36U8090F2W				900	95.3	98.0			
	NFC-36U80A0F2W	NGC-36U80A0F2W				1000	99.2	101.9			
	NFC-36U8060V2W	NGC-36U8060V2W				600	80.1	82.6			
	NFC-36U8075V2W	NGC-36U8075V2W				750	85.6	88.1			
	NFC-36U8090V2W	NGC-36U8090V2W				900	91.0	93.5			
	NFC-36U80A0V2W	NGC-36U80A0V2W				1000	94.6	97.1			
	NFC-37U8060F2W	NGC-37U8060F2W				800	1800	37U	600	85.5	88.2
	NFC-37U8075F2W	NGC-37U8075F2W							750	91.3	94.1
	NFC-37U8090F2W	NGC-37U8090F2W							900	97.2	100.0
	NFC-37U80A0F2W	NGC-37U80A0F2W							1000	101.1	103.9
	NFC-37U8060V2W	NGC-37U8060V2W	600	81.8	84.4						
	NFC-37U8075V2W	NGC-37U8075V2W	750	87.4	89.9						
	NFC-37U8090V2W	NGC-37U8090V2W	900	92.9	95.5						
	NFC-37U80A0V2W	NGC-37U80A0V2W	1000	96.6	99.2						
	NFC-42U8060F2W	NGC-42U8060F2W	800	2000	42U				600	92.2	95.2
	NFC-42U8075F2W	NGC-42U8075F2W							750	98.4	101.5
	NFC-42U8090F2W	NGC-42U8090F2W							900	104.7	107.7
	NFC-42U80A0F2W	NGC-42U80A0F2W							1000	108.8	112.0
	NFC-42U8060V2W	NGC-42U8060V2W				600	88.7	91.6			
	NFC-42U8075V2W	NGC-42U8075V2W				750	94.6	97.5			
	NFC-42U8090V2W	NGC-42U8090V2W				900	100.5	103.4			
	NFC-42U80A0V2W	NGC-42U80A0V2W				1000	104.4	107.3			
	NFC-46U8060F2W	NGC-46U8060F2W				800	2200	46U	600	98.9	102.3
	NFC-46U8075F2W	NGC-46U8075F2W							750	105.5	108.9
	NFC-46U8090F2W	NGC-46U8090F2W							900	112.1	115.5
	NFC-46U80A0F2W	NGC-46U80A0F2W							1000	116.5	119.9
	NFC-46U8060V2W	NGC-46U8060V2W	600	95.5	98.7						
	NFC-46U8075V2W	NGC-46U8075V2W	750	101.8	105.0						
	NFC-46U8090V2W	NGC-46U8090V2W	900	108.1	111.3						
	NFC-46U80A0V2W	NGC-46U80A0V2W	1000	112.3	115.5						

ファン仕様: NFC-□□U□□□□□F2□ ベンチレーション仕様: NFC-□□C-□□U□□□□V2□

外観寸法図

ファン仕様

NFC-□□U□□□□□F2□
 NGC-□□U□□□□□F2□

※ファンモーター(RAFMシリーズ 120mm角の機種)は
 奥行Doが600,750mmの機種は最大6個まで取付可能。
 奥行Doが900,1000,1100mmの機種は最大8個まで取付可能。

前面 側面 後面

前面/後面

※幅が800mmの機種は両開き
 ドア(観音扉)になります。

ベンチレーション仕様

NFC-□□C-□□U□□□□V2□
 NGC-□□C-□□U□□□□V2□

前面 側面 後面

前面/後面

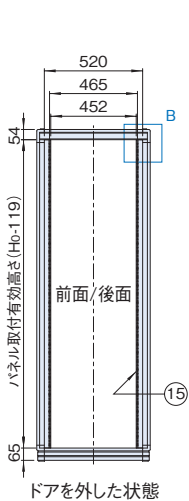
※幅が800mmの機種は両開き
 ドア(観音扉)になります。

単位 mm

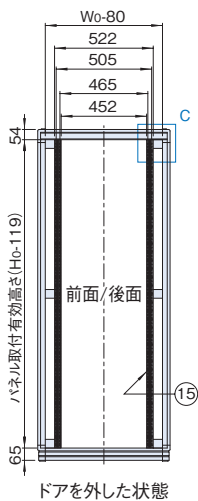
外観寸法図

単位 mm

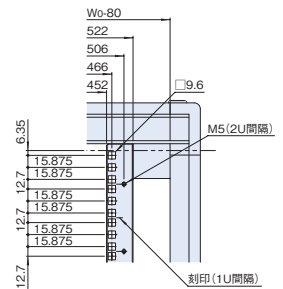
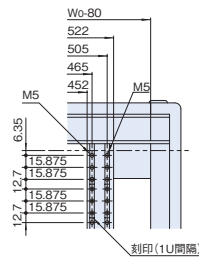
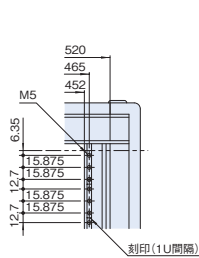
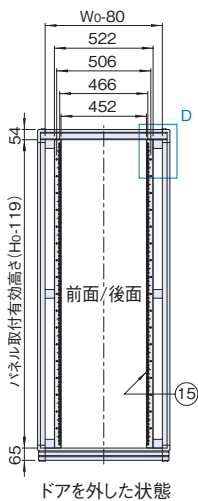
NFCシリーズ
W600の機種



NFCシリーズ
W700/750の機種



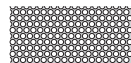
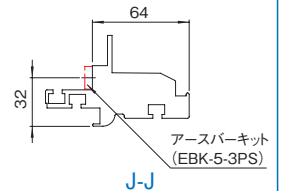
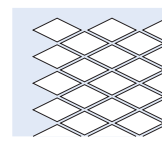
NGCシリーズ



B部詳細

C部詳細

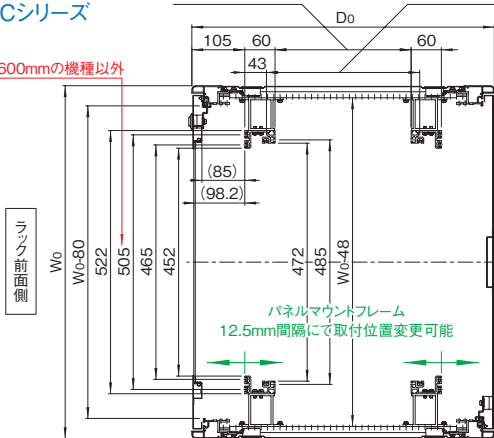
D部詳細



NFCシリーズ

Do-330 ※Do=1000/1100の場合570
Do-296 ※Do=1000/1100の場合604

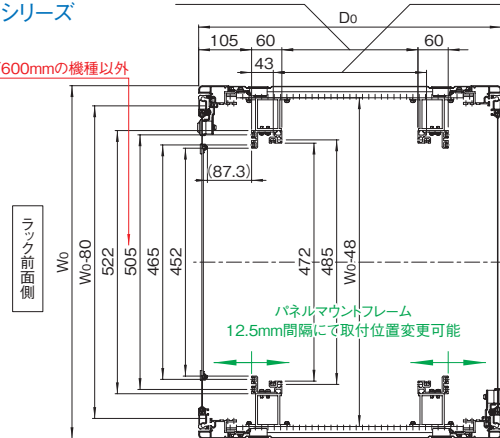
Woが600mmの機種以外



NFCシリーズ

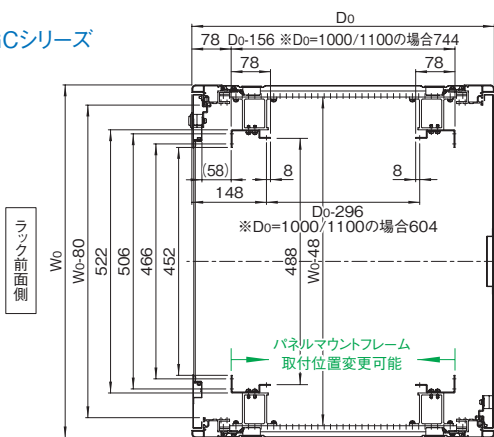
Do-330 ※Do=1000/1100の場合570
Do-296 ※Do=1000/1100の場合604

Woが600mmの機種以外



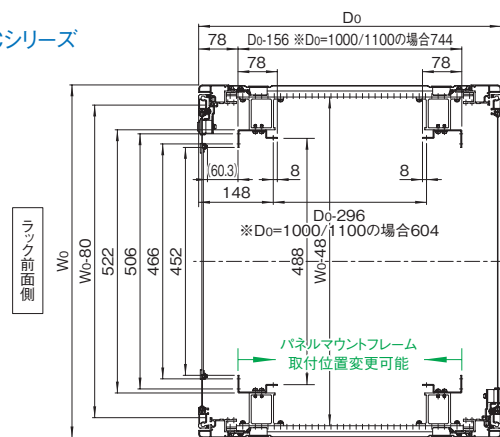
NGCシリーズ

78 Do-156 ※Do=1000/1100の場合744
Do-296 ※Do=1000/1100の場合604



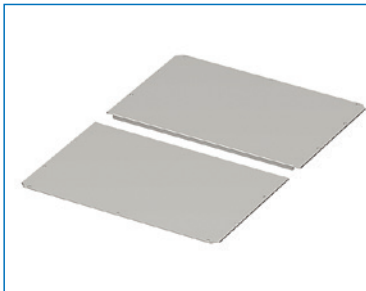
NGCシリーズ

78 Do-156 ※Do=1000/1100の場合744
Do-296 ※Do=1000/1100の場合604

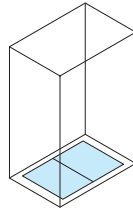


FDIO/NFO SERIES ボトムグランドプレート2

ねじ付 スチール 販売単位 1式(2枚) ホワイトグレー



取付例



標準取付位置
ラック内下面

構成内容

名称	個数	材質	色・外装処理
ボトムグランドプレート2	2	鋼板 t1.6	「ホワイトグレー」7.5Y7.4/0.8メラミン塗装

付属品 取付用ねじ(M4)

機種内容

在庫区分	型番	外形寸法(mm)			適合ラックシリーズ名 (適合機種サイズmm)	搭載可能 質量(kg)	質量 (kg/2枚)	
		Wo	Ho	Do				
在庫品	FDIO-600BGP2	510		255	NFC-NGC(W600 D600)	25	3.2	
	NFO-6075BGP2			330	NFC-NGC(W600 D750)		4.2	
	NFO-6090BGP2			405	NFC-NGC(W600 D900)		5.2	
	NFO-60A0BGP2			455	NFC-NGC(W600 D1000)		5.8	
	NFO-60B0BGP2			505	NFC-NGC(W600 D1100)		6.4	
	受注品	NFO-7060BGP2	571		255		NFC-NGC(W700 D600)	3.6
		NFO-7075BGP2			330		NFC-NGC(W700 D750)	4.8
		NFO-7090BGP2			405		NFC-NGC(W700 D900)	5.8
		NFO-70A0BGP2			455		NFC-NGC(W700 D1000)	6.4
		NFO-70B0BGP2			505		NFC-NGC(W700 D1100)	7.2
		NFO-7560BGP2	621		255	NFC-NGC(W750 D600)	4.0	
		NFO-7575BGP2			330	NFC-NGC(W750 D750)	5.2	
		NFO-7590BGP2			405	NFC-NGC(W750 D900)	6.2	
		NFO-75A0BGP2			455	NFC-NGC(W750 D1000)	7.0	
		NFO-8060BGP2			255	NFC-NGC(W800 D600)	4.4	
		671			330	NFC-NGC(W800 D750)	5.6	
					405	NFC-NGC(W800 D900)	6.8	
					455	NFC-NGC(W800 D1000)	7.6	

特徴

- ラック下面からのほこりの侵入を防ぐ目的でラック内下部に取り付けます。
- 機器を載せる場合にも使用できます。

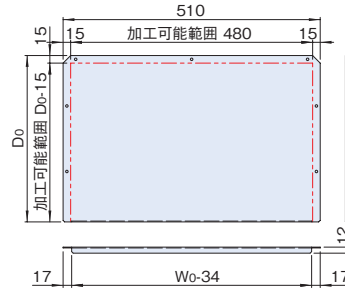
注意

- 重量物の搭載は変形の原因になりますのでひかえてください。

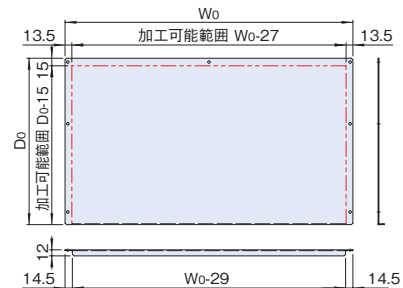
外觀寸法図

単位 mm

FDIO-600BGP2、NFO-60□□BGP2

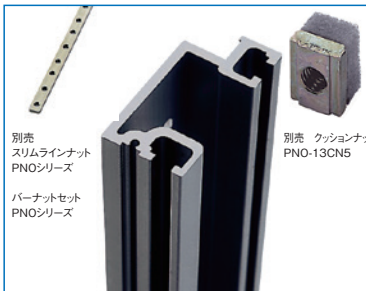


NFO-70□□BGP2、NFO-75□□BGP2、NFO-80□□BGP2

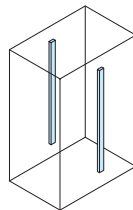


NFO SERIES ガイドマウントフレーム

ねじ付 アルミ 販売単位 1本



取付例



標準取付位置
ラック内部(Dフレーム)

注意

- 原則として本製品はラック本体(NFCシリーズ)と一緒にご依頼ください。別途ご依頼される場合は、最寄りの営業所までお問い合わせください。

構成内容

名称	個数	材質	色・外装処理
ガイドマウントフレーム	1	アルミ押出型材	B2アルマイト

付属品 ブラケット(※必要時)、取付用ねじ(M5)

機種内容

在庫区分	型番	外形寸法(mm)			適合ラックシリーズ名 (適合機種サイズmm)	質量(kg)
		Wo	Ho	Do		
在庫品	NFO-1000GF	25	50	880	NFC(H1000)	0.87
	NFO-1250GF			1130	NFC(H1250)	1.11
	NFO-1500GF			1380	NFC(H1500)	1.36
	NFO-1600GF			1480	NFC(H1600)	1.46
	NFO-1750GF			1630	NFC(H1750)	1.61
	NFO-1800GF			1680	NFC(H1800)	1.71
	NFO-2000GF			1880	NFC(H2000)	1.86
	NFO-2200GF			2080	NFC(H2200)	2.06

特徴

- 互いに奥行方向が異なるサポートアングル等を同時に実装する場合などに使用します。
- ラック内部に19インチパネルマウント部を増設する目的で使用します。
- 特設溝にはクッションナットまたはスリムラインナット等が挿入できます。

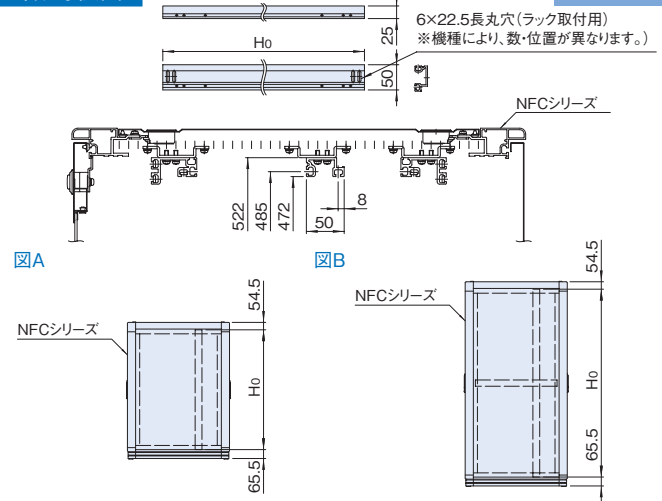
構成内容

名称	個数	材質	色・外装処理
ガイドマウントフレーム	1	アルミ押出型材	B2アルマイト

付属品 ブラケット(※必要時)、取付用ねじ

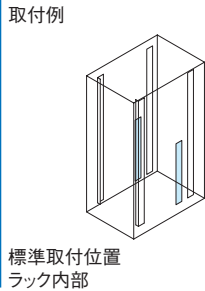
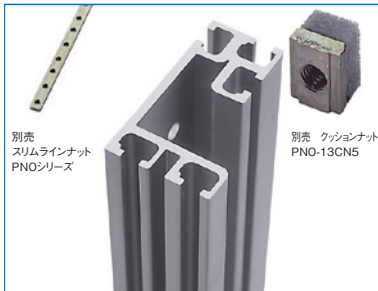
外觀寸法図

単位 mm



NWFO SERIES ハーフパネルマウントフレーム

ねじ付 アルミ 販売単位 1本



特徴

- ラック内部に19インチパネルマウント部を増設する場合等に使用します。
- 適合するラックのパネルマウントフレームの有効高さの約半分の高さを使用することができます。
- 特設溝に各種ナットを挿入すれば、アクセサリ等をねじ止めできます。

機種内容

在庫区分	型番	外形寸法 (mm)			詳細寸法 (mm)		有効高さ	適合ラックシリーズ名 (適合機種サイズmm)	質量 (kg)
		W0	Ho	Do	H1	H2			
在庫品	NWFO-0875HTPF	837.5			65.5	54.5	18U	NFC (H1750)	1.23
	NWFO-1000HTPF	970.5	60		57.5/65.5	54.5(46.5)	20U	NFC (H2000)	1.43
	NWFO-1100HTPF	1062.5			65.5	54.5	23U	NFC (H2200)	1.57

注意

- 原則として本製品はラック本体(NFCシリーズ)と一緒にご依頼ください。別途ご依頼される場合は、最寄りの営業所までお問い合わせください。

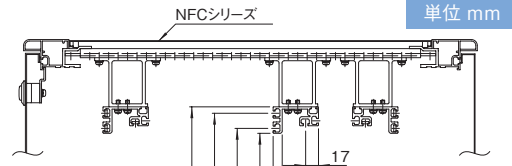
構成内容

名称	個数	材質	色・外装処理
ハーフガイドマウントフレーム	1	アルミ押出型材	B2アルマイト

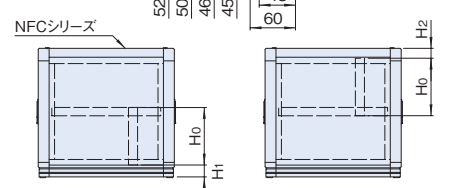
付属品 プラケット 2個、取付用ねじ(M5 4本)

実装寸法図

水平断面図

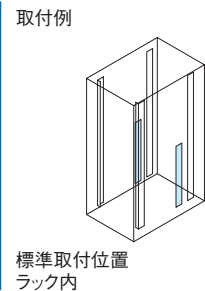
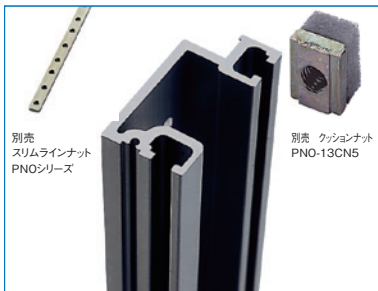


側面図



NWFO SERIES ハーフガイドマウントフレーム

ねじ付 アルミ 販売単位 1本



特徴

- 互いに奥行寸法が異なるサポートアングル等を同時に実装する場合に使用します。
- 適合するラックのパネルマウントフレームの有効高さの約半分の高さを使用することができます。
- 特設溝に各種ナットを挿入すれば、アクセサリ等をねじ止めできます。

機種内容

在庫区分	型番	外形寸法 (mm)			詳細寸法 (mm)		有効高さ	適合ラックシリーズ名 (適合機種サイズmm)	質量 (kg)
		W0	Ho	Do	H1	H2			
在庫品	NWFO-0875HGF	837.5			65.5		18U	NFC (H1750)	0.83
	NWFO-1000HGF	970.5	50		57.5/65.5	54.5	20U	NFC (H2000)	0.96
	NWFO-1100HGF	1062.5			65.5		23U	NFC (H2200)	1.06

注意

- 原則として本製品はラック本体(NFCシリーズ)と一緒にご依頼ください。別途ご依頼される場合は、最寄りの営業所までお問い合わせください。

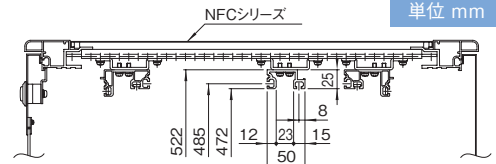
構成内容

名称	個数	材質	色・外装処理
ハーフガイドマウントフレーム	1	アルミ押出型材	B2アルマイト

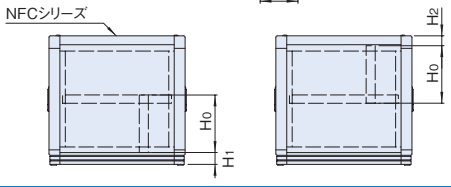
付属品 プラケット 2個、取付用ねじ(M5 4本)

実装寸法図

水平断面図



側面図



NPO SERIES アース線キット

ねじ付 販売単位 1式



特徴

- FDC/NFC/NGCシリーズの主要構成部品を電気的につなぐことができます。
- ラッカー台分のアース線、ねじ類等の必要な部品のセットです。

注意

- 取付位置等は付属の説明書をご覧ください。

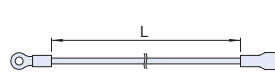
機種内容

在庫区分	型番	適合ラックシリーズ名	質量 (kg/一式)
在庫品	NPO-EWK-01	FDC NFC NGC	0.3

外観寸法図

アース線 100MF / アース線 200MF / アース線 350MF

タブ端子



構成内容

名称	個数	電線の長さL (mm)	備考
アース線 100MM	4	100	両端 M4用丸型圧着端子及び差込型接続端子
アース線 200MF	1	200	
アース線 350MF	3	350	
タブ端子	7	-	-

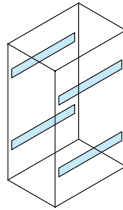
付属品 取付用ねじ・ナット・座金等 一式

NWFO SERIES サイドフレーム

ねじ付 アルミ 販売単位 1本



取付例



標準取付位置
ラック側面(Hフレーム)

特徴

- ラック内部にACパワーダクト等の内装アクセサリを取り付ける場合にラックのHフレームに取り付けます。

機種内容

在庫区分	型番	外形寸法(mm)			適合ラックシリーズ名 (適合機種サイズmm)	質量(kg)
		Wo	Ho	Do		
組立品	NWFO-600SF	12	48	450	NFC・NGC (D600)	0.4
	NWFO-750SF			600	NFC・NGC (D750)	0.5
	NWFO-900SF			750	NFC・NGC (D900)	0.6
	NWFO-A00SF			850	NFC・NGC (D1000)	0.7
	NWFO-B00SF			950	NFC・NGC (D1100)	0.8

取付寸法

ラック型番	詳細寸法(mm)		図	ラック1台当たりの 最大取付可能個数	備考
	H1	H2			
NFC/NGC-19U□□□□□2W	600		図a	4	中央部2本は 標準実装済
NFC/NGC-25U□□□□□2W	850				
NFC/NGC-31U□□□□□2W	1100				
NFC/NGC-33U□□□□□2W	1200		図b		
NFC/NGC-36U□□□□□2W		675	図c		
NFC/NGC-37U□□□□□2W		675	図d		
NFC/NGC-42U□□□□□2□		800	図e		
NFC/NGC-46U□□□□□2□		900	図e		

注意

- ラックが連結されている状態では取り付けることができません。

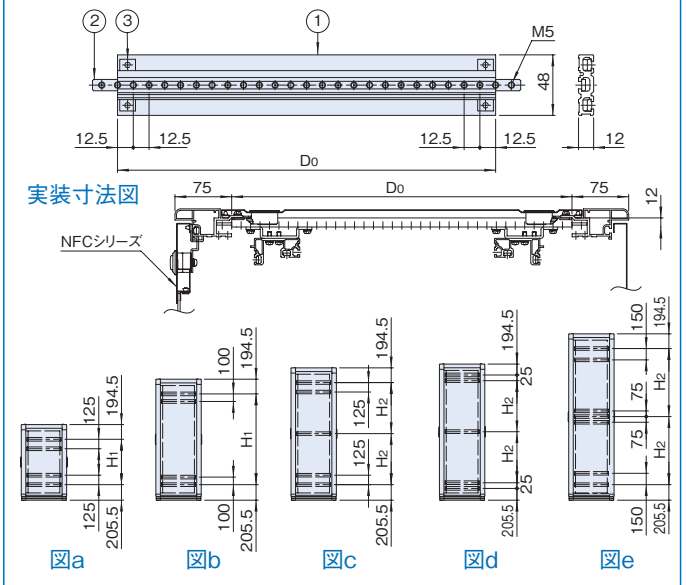
構成内容

照番	名称	個数	材質	色・外装処理
1	サイドフレーム	1	アルミ押出型材	B2アルマイト
2	サイドバーナット	1		化成被膜処理
3	クッションナット	4	鋼材、発泡ポリエチレン	亜鉛めっき

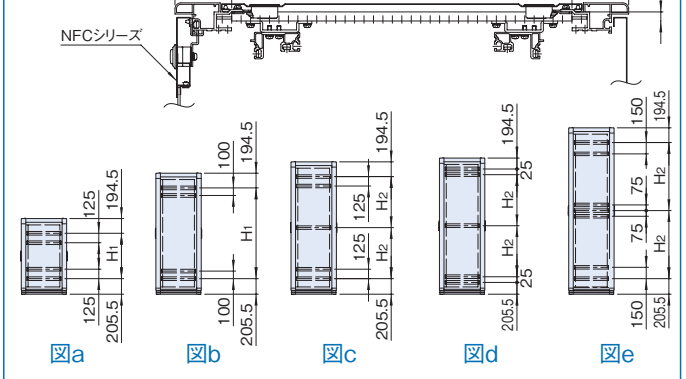
付属品 取付用ねじ(M5 4本)

外形寸法図

単位 mm



実装寸法図

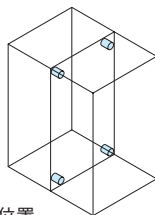


NPO SERIES 連結ボルト

スチール 販売単位 1個



取付例



標準取付位置
Hフレーム

特徴

ラックを連結する部品です。ラックのHフレーム同士を固定することができます。

注意

- 機器を実装した後では本製品を使用できない場合があります。ラックに機器等を実装する前にラックを連結してください。
- ラックの機種により必要数が異なりますので、下表を参照してください。

構成内容

照番	名称	個数	材質	色・外装処理
1	スペーサー	1	ステンレス鋼	-
2	六角ボルトM8×35	1		
3	六角ナットM8	1	鋼材	亜鉛めっき
4	パネ座金M8用	1		
5	平座金M8用	2	黄銅	ニッケルめっき

付属品 無

機種内容

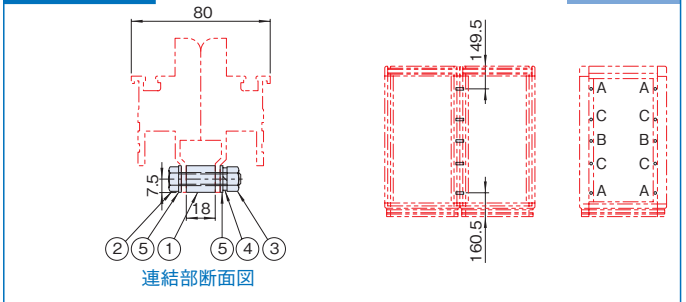
在庫区分	型番	適合ラックシリーズ名	質量(g)
在庫品	NPO-08HDJ	NFC NGC	42

必要数・位置

ラック型番		HDジョイント 必要個数	HDジョイント 箇所(φ10)
NFC-19U□□□□□2W	NGC-19U□□□□□2W	4	A
NFC-25U□□□□□2W	NGC-25U□□□□□2W	6	A・B
NFC-31U□□□□□2W	NGC-31U□□□□□2W		
NFC-33U□□□□□2W	NGC-33U□□□□□2W		
NFC-36U□□□□□2W	NGC-36U□□□□□2W	8	A・C
NFC-37U□□□□□2W	NGC-37U□□□□□2W		
NFC-42U□□□□□2W	NGC-42U□□□□□2W		
NFC-46U□□□□□2W	NGC-46U□□□□□2W		

実装図

単位 mm

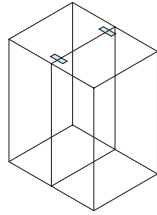


NPO_{SERIES} ジョイントブラケット

スチール 販売単位 2枚 **ブラック** ホワイトグレイ



取付例



標準取付位置
ラック上面

特徴

- ラック同士を上部で連結する場合に使用します。
- ラック上面のM12化粧ボルトを利用することにより連結できます。

注意

- ラックの下部は連結されません。アンカー固定する場合などに使用してください。

構成内容

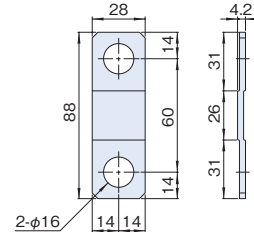
名称	個数	材質	色・外装処理
上面連結板	2	鋼板 t3.2	● 型番末尾JB「ホワイトグレイ」ED塗装 ● 型番末尾BK「ブラック」N1.0メラミン塗装

付属品 無

機種内容

在庫区分	型番		外形寸法 (mm)			適合ラックシリーズ名	質量 (kg/2枚)
	ホワイトグレイ	ブラック	Wo	Ho	Do		
在庫品	NPO-60JB	NPO-60JB-BK	88	4.2	28	FDC NFC NGC	0.1

外観寸法図



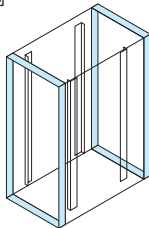
単位 mm

NFCO_{SERIES} 拡張キット

組立キット ねじ付 スチール 販売単位 1式 ホワイトグレイ



取付例



標準取付位置
ラック前後面

特徴

- ラックの奥行きを拡張する場合にラック前面または後面に取り付けます。
- ラックに装備されているドア、後板等がそのまま使用できます。
- 拡張キットの内面にはACパワーダクト (DHシリーズ) 等を取り付けできます。

注意

- 本製品は組み立てキットです。組み立てるにはプラスドライバーが必要です。

構成内容

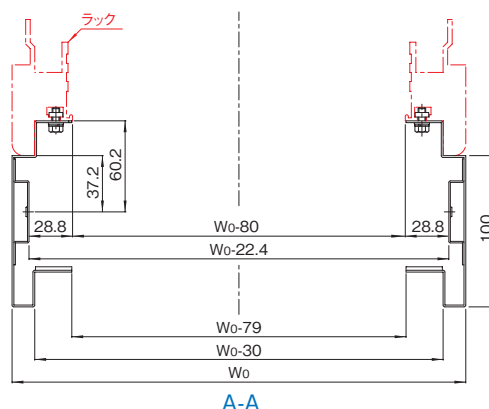
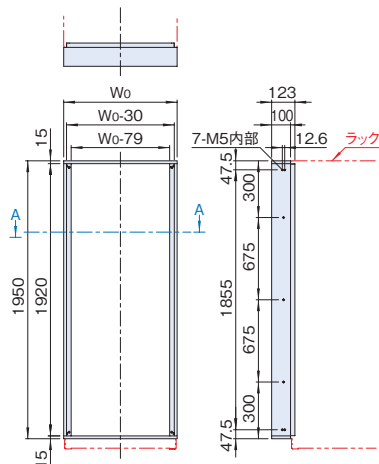
照番	名称	個数	材質	色・外装処理
1	Wフレーム	2	鋼板 t1.2/t2.3	「ホワイトグレイ」 7.5Y7.4/0.8メラミン塗装
2	Hフレーム	2	鋼板 t1.0/t1.2/t2.3	
3	バーナット	2	アルミ押出型材	化成皮膜処理

※ねじ類を省略しています。 付属品 ねじ一式

機種内容

在庫区分	型番	外形寸法 (mm)			適合ラックシリーズ名 (適合機種サイズmm)	取付可能な アクセサリ	質量 (kg)
		Wo	Ho	Do			
受注品	NFCO-42U6010EK	600	1950	123 (100)	NFC-NGC (W600 H2000)	AC/パワーダクト DH-144ASSY2	12.4
	NFCO-42U7010EK	700			NFC-NGC (W700 H2000)		

外観寸法図



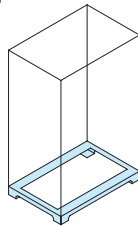
単位 mm

NFO SERIES プレートベース(高さ100mm)

スチール 販売単位 1台 ブラック



取付例



標準取付位置
ラック下面

注意

●特別仕様にてサイズや仕様の変更(ウスカ対策品等)が可能です。(別途お問い合わせ)

機種内容

在庫区分	型番	外形寸法(mm)			適合ラックシリーズ名 (適合機種サイズmm)
		Wo	Ho	Do	
受注品	NFO-601060PB	600	95	600	NFC-NGC(W600 D600)
	NFO-601075PB			750	NFC-NGC(W600 D750)
	NFO-601090PB			900	NFC-NGC(W600 D900)
	NFO-6010A0PB	1000		NFC-NGC(W600 D1000)	
	NFO-701060PB	700		600	NFC-NGC(W700 D600)
	NFO-701075PB			750	NFC-NGC(W700 D750)
	NFO-701090PB		900	NFC-NGC(W700 D900)	
	NFO-7010A0PB	1000	NFC-NGC(W700 D1000)		
	NFO-751060PB	750	600	NFC-NGC(W750 D600)	
	NFO-751075PB		750	NFC-NGC(W750 D750)	
	NFO-751090PB		900	NFC-NGC(W750 D900)	
	NFO-7510A0PB	1000	NFC-NGC(W750 D1000)		
	NFO-801060PB	800	600	NFC-NGC(W800 D600)	
	NFO-801075PB		750	NFC-NGC(W800 D750)	
	NFO-801090PB		900	NFC-NGC(W800 D900)	
	NFO-8010A0PB	1000	NFC-NGC(W800 D1000)		

特徴

- OAフロア用の鋼板製の架台です。
- 各面からケーブルを導入できます。
- 高さ調整用のライナーが付属しています。
- ラックを取り付けるボルト、ナット、座金が付属しています。

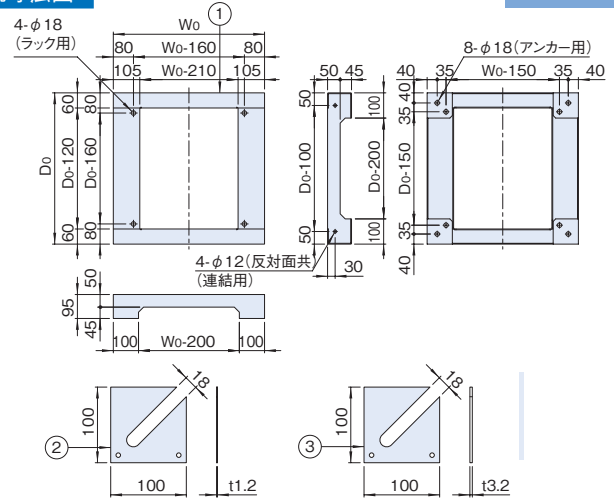
構成内容

照番	名称	個数	材質	色・外装処理
1	プレートベース	1	鋼板 t3.2	「ブラック」N1.0メラミン塗装
2	ライナー-1.2	8	鋼板 t1.2	
3	ライナー-3.2	8	鋼板 t3.2	

付属品 ラック取付用M12ボルト・M12ナット・座金一式

外観寸法図

単位 mm



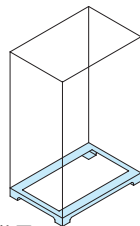
NFO SERIES チャンネルベース(高さ100mm)

スチール 販売単位 1台 ブラック

※ご参考写真



取付例



標準取付位置
ラック下面

特徴

- OAフロア用の鋼材製の架台です。
- 基本構造材として鋼材を使用しているため、強度的に優れています。
- 各面からケーブルを導入できます。
- 高さ調整用のライナーが付属しています。
- ラックを取り付けるボルト、ナット、座金が付属しています。

機種内容

在庫区分	型番	外形寸法(mm)			適合ラックシリーズ名 (適合機種サイズmm)	質量(kg)
		Wo	Ho	Do		
受注品	NFO-601060CB2	600	95	600	NFC-NGC(W600D600)	15.0
	NFO-601075CB2			750	NFC-NGC(W600 D750)	16.0
	NFO-601090CB2			900	NFC-NGC(W600 D900)	17.5
	NFO-6010A0CB2	1000		NFC-NGC(W600 D1000)	18.5	
	NFO-701060CB2	700		600	NFC-NGC(W700 D600)	15.5
	NFO-701075CB2			750	NFC-NGC(W700 D750)	17.0
	NFO-701090CB2		900	NFC-NGC(W700 D900)	18.5	
	NFO-7010A0CB2	1000	NFC-NGC(W700 D1000)	19.5		
	NFO-751060CB2	750	600	NFC-NGC(W750 D600)	16.0	
	NFO-751075CB2		750	NFC-NGC(W750 D750)	17.5	
	NFO-751090CB2		900	NFC-NGC(W750 D900)	18.5	
	NFO-7510A0CB2	1000	NFC-NGC(W750 D1000)	19.5		
	NFO-801060CB2	800	600	NFC-NGC(W800 D600)	16.5	
	NFO-801075CB2		750	NFC-NGC(W800 D750)	18.0	
	NFO-801090CB2		900	NFC-NGC(W800 D900)	19.5	
	NFO-8010A0CB2	1000	NFC-NGC(W800 D1000)	20.0		

注意

●特別仕様にてサイズや仕様の変更(ウスカ対策品等)が可能です。(別途お問い合わせ)

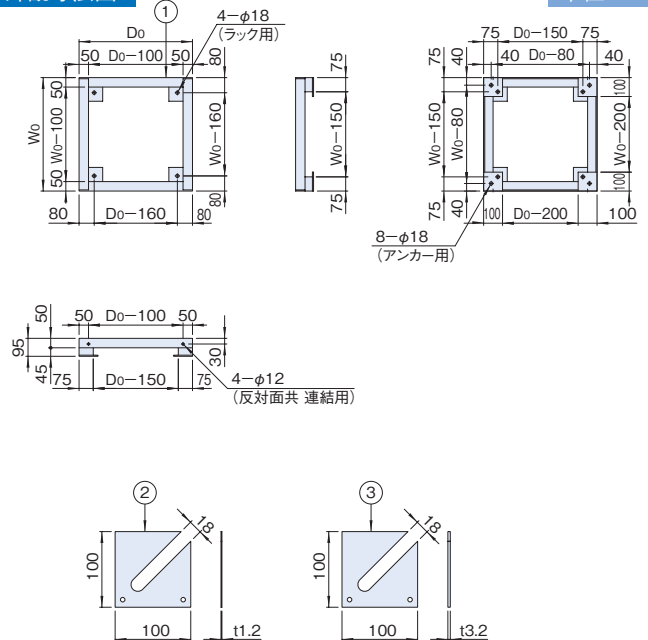
構成内容

照番	名称	個数	材質	色・外装処理
1	チャンネルベース	1	鋼板 鋼板 t6.0	「ブラック」 N1.0塗装
2	ライナー-1.2	8	鋼板 t1.2	
3	ライナー-3.2	8	鋼板 t3.2	

付属品 ラック取付用M12ボルト・M12ナット・座金一式

外観寸法図

単位 mm



NFC SERIES ネットワークラック 共通アクセサリダイジェスト

※19インチ規格品等を省略

ジャンル	製品名	型番/シリーズ名	適合機種サイズmm	必要アクセサリ	備考	参照
設置	アイボルト	RAEB-1222	全機種	—	ラック上面のM12化粧ボルトと交換して使用	P295
	キャスター	RACT-093□□□T RACT-106JSH RACT-106KNH RACT-130JS RACT-130KN	全機種	—	ラック下面四隅に取付	P286
	フロアレベラー (M16)	RAFL-□□□□F	全機種	—	ラック下面四隅のM16部に取付	P289
	絶縁ベースセット	NPO-1605ZBS2	全機種	—	—	P294
	絶縁スベサー	NPO-1619ZSP	全機種	—	—	P295
電源	コンセントバー (100V 15A/20A)	DZ	別表参照	—	サイドフレームまたはHフレームに取付	P319
	DY金具	DYO-□□□□JB	掲載ページ参照	掲載ページ参照	サイドフレームまたはHフレームに取付	P326
	アースバーキット	EBK-5-3PS	全機種	—	ボトムDフレームに取付	P359
ケーブル処理	ケーブルクランプバーセット	NPO-□□□CCBS2	別表参照	—	—	P363
	ケーブルクランププレート	NPO-□□□CCP3	—	—	—	P364
収納	ラッチ付スライド収納棚	RSWF2	全機種	化粧ビス (PBOシリーズ、ただしM5の機種)	パネルマウントフレームに取付	P401
	回転キーボードテーブル	RAKT-08JE□□	D750以上	化粧ビス (PBOシリーズ、ただしM5の機種)	パネルマウントフレームに取付	P403
	自転式キーボードテーブル	RAKT-0845R□□	全機種	化粧ビス (PBOシリーズ、ただしM5の機種)	パネルマウントフレームに取付	P403
	前後マウント伸縮棚	NPTS	D750以上	化粧ビス (PBOシリーズ、ただしM5の機種)	パネルマウントフレームに取付	P404
	液晶モニタースライドユニット	RAMU	D750以上	化粧ビス (PBOシリーズ、ただしM5の機種)	パネルマウントフレームに取付	P406
	自転式キーボードテーブル付き 液晶モニタースライドユニット	RAMU	D750以上	化粧ビス (PBOシリーズ、ただしM5の機種)	パネルマウントフレームに取付	P407
	液晶モニタースライド回転ユニット	RAMU	D900以上	化粧ビス (PBOシリーズ、ただしM5の機種)	パネルマウントフレームに取付	P408
	ストッパー付スライドレール棚	NPSSH2-□□□□-□□	別表参照	—	パネルマウントフレームに取付	P409
	ストッパー付スライド棚	RASSH-□□□□□□	別表参照	化粧ビス (PBOシリーズ、ただしM5の機種)	パネルマウントフレームに取付	P410
	Pitana (ピタナ軽量棚/中量棚)	RAPS	別表参照	サポートアングル (FDO-□□□SA-F2)	パネルマウントフレームに取付	P413
	収納棚	NPWS	別表参照	重量用サポートアングル (NPO-□□□HDSA2)	パネルマウントフレームに取付	P416
	前面ビス止め棚 (サポートアングル付)	NPO-20□□SLH□□□	別表参照	—	パネルマウントフレームに取付	P416
	サポート	サポートアングル	FDO-□□□SA3	別表参照	—	パネルマウントフレームに取付
サポートアングル		FDO-□□□SA-F2	別表参照	—	パネルマウントフレームに取付	P433
重量用サポートアングル		NPO-□□□HDSA2	別表参照	—	パネルマウントフレームに取付	P434
伸縮サポートアングル		NPSAT	別表参照	—	パネルマウントフレームに取付	P443

※使用できるアクセサリの一部を抜粋して掲載しています。これら以外にも使用可能なアクセサリは多数ありますので、共通アクセサリのページをご覧ください。
※ラックの規格 (JIS または EIA) と同じ規格のアクセサリを選定してください。19 インチパネル等の規格品のアクセサリは省略しています。

製品名	型番	適合ラック高さ寸法 (mm)							製品名	型番	適合ラック奥行寸法 (mm)				
		1000	1250	1500	1600	1750	1800	2000			2200	600	750	900	1000
コンセントバー (100V 15A/20A)	DZ-100□□12C	●	●			○		○		▲	▲	▲	▲	▲	
	DZ-100□□18C			●	●					●	●	●	●	●	
	DZ-100□□18CL			●	●	●					●	●	●	●	
	DZ-100□□24C					●	●	●				●	●	●	
	DZ-100□□24CL							●	●			●	●	●	
ケーブルクランプ バーセット	NPO-088CCBS2	●													
	NPO-113CCBS2		●												
	NPO-138CCBS2			●	●										
	NPO-163CCBS2					●	●								
	NPO-188CCBS2							●	●						
ケーブルクランプ プレート	NPO-42UCCP3												●	●	
	NPO-46UCCP3													●	
	NPO-52UCCP3													●	
														●	
														●	
ストッパー付 スライドレール棚	NPSSH2-400-□□	▲	▲	▲	▲	▲	▲	▲							
	NPSSH2-500-□□		●	▲	▲	▲	▲	▲							
	NPSSH2-600-□□				●	▲	▲	▲							
	RASSH-400□□	●	●	▲	▲	▲	▲	▲							
	RASSH-600□□				●	●	●	●							
ストッパー付 スライド棚	RAPS-□□30□□-□□	○	○	○	○	○	○	○							
	RAPS-□□40□□-□□	○	○	○	○	○	○	○							
	RAPS-□□50□□-□□			○	○	○	○	○							
	RAPS-□□60□□-□□				○	○	○	○							
	RAPS-□□70□□-□□					○	○	○							
収納棚	NPWS-4439-□□	○	○	○	○	○	○	○							
	NPWS-4451-□□		○	○	○	○	○	○							
	NPWS-4461-□□			○	○	○	○	○							
	NPWS-4471-□□				○	○	○	○							
前面ビス止め棚 (サポートアングル付)	NPO-2039SLH□□□	●	▲	▲	▲	▲	▲	▲							
	NPO-2054SLH□□□		●	▲	▲	▲	▲	▲							
	NPO-2069SLH□□□				●	●	●	●							
サポート アングル	FDO-450SA3	●	▲	▲	▲	▲	▲	▲							
	FDO-550SA3		▲	▲	▲	▲	▲	▲							
	FDO-650SA3			▲	▲	▲	▲	▲							
	FDO-750SA3				●	●	●	●							
	FDO-850SA3						▲	▲							
	FDO-450SA-F2	●	▲	▲	▲	▲	▲	▲							
	FDO-550SA-F2		▲	▲	▲	▲	▲	▲							
	FDO-650SA-F2			▲	▲	▲	▲	▲							
	FDO-750SA-F2				●	●	●	●							
FDO-850SA-F2						▲	▲								
重量用サポート アングル	NPO-550HDSA2		▲	▲	▲	▲	▲	▲							
	NPO-650HDSA2			▲	▲	▲	▲	▲							
	NPO-750HDSA2				●	●	●	●							
	NPO-850HDSA2						▲	▲							
伸縮サポート アングル	NPSAT-3046	●	●												
	NPSAT-4575		●	●	●	●	●	●							
	NPSAT-5575				●	●	●	●							

●取り付くもの ○取り付くが別にアクセサリが必要なもの ▲マウントフレームの位置変更が必要なもの