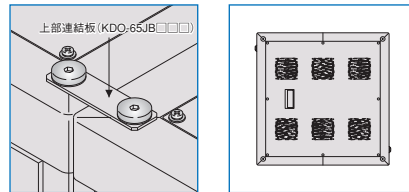


サーバーラック KDC2 SERIES

ラックマウントサーバー搭載に最適な スチール製19インチラック

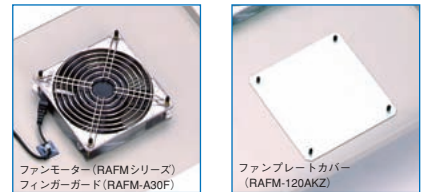
特徴・機能紹介

上面



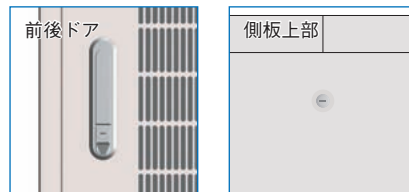
- ・上部連結板(KDO-65JB□□□)により、ラック同士を上部にて連結できます。※ラック下部は連結されませんのでアンカー固定する場合等に使用してください。

ファンモーター取付



- ・ラック上部の天板にファンモーターを最大6個または、8個取り付けできます。
- ※設置環境等により異なりますが、自然換気構造のため、通常ファンモーターは不要です。

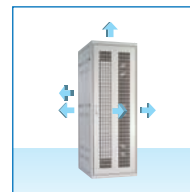
ドア、側板 施錠可能



- ・前後ドア、側板が施錠できます。

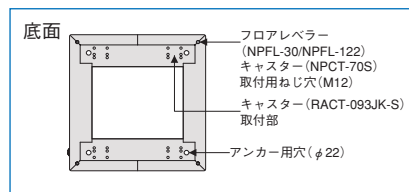
※鍵は付属しています。(同番)
前後ドアは鍵番違いにすることができます。

自然換気



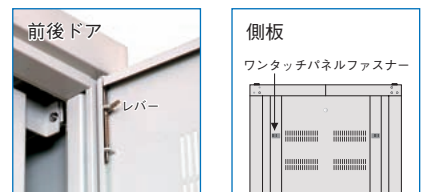
- ・前後面、側面、上面から自然換気される放熱性が高いラックです。
- ・ラック内部の熱が設置場所の空気との対流、サーバー等の吸排気により放熱されます。
- ・設置場所の空調が整っている環境での使用に向いています。

底面



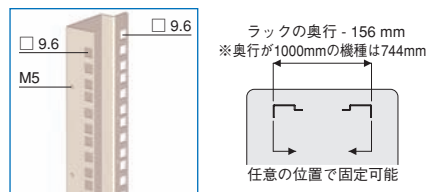
- ・ラックの底面はケーブルの配線を考慮した大きな開口部を設けています。
- ・アンカー固定、キャスター(RACT-093JK-S / NPCT-70S)、フロアレベラー(NPFL-30/NPFL-122)の取り付けが可能です。
- ※キャスター(RACT-093JK-S)とフロアレベラー(NPFL-122)との併用は可能です。ただし、これ以外併用できません。

ドア、側板の着脱が容易



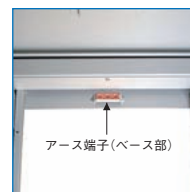
- ・前後ドアは上部のレバーにより、工具無しで容易に着脱できます。
- ・側板はワンタッチパネルファスナーにより、簡単に着脱できます。

パネルマウントフレーム



- ・パネルマウントフレームはケージナット(NPO-□□CN□□)を取り付けることにより、M5またはM6のねじ穴を設けることができます。
- ・範囲内で自由に移動させて固定することができます。
- ・M5のねじ穴にはアクセサリが取り付けられます。
- ・1U間隔にて刻印があるため、機器実装時の位置決めが容易です。

アース



- ・ベース、外装プレートのアースが可能です。
- ・別売のアース線キット(KDO-EWK-01)を使用することにより主要構成部品を電氣的につなぐことができます。



KDC2SERIES サーバーラック

スチール
鍍付
19INCH EIA
ブラック
ホワイトグレイ



仕様

- パネルマウントはEIA規格 (EIA-310-D第1部) に準拠
- 使用環境 屋内

注意

- ラック上面への重量物の搭載は変形するおそれがありますのでひかえてください。
- 製品と写真等の色調が異なる場合があります。

構成内容

照番	名称	個数	材質	色・外装処理
1	トップ	1	銅板 (SPCC t2.0/t2.3)	「ホワイトグレイ」塗装 型番末尾: B 「ブラック」N1.0レザーサテン塗装
2	ベース	1		
3	Hフレーム	4	銅板 (SECC t1.2 RF)	
4	ドア	2	銅板 (SPCC t0.8/t1.2/t2.0)	
5	側板	2	銅板 (SPCC t0.8)	
6	天板	1	銅板	
7	パネルマウントフレーム	4	銅板 (SPCC t2.0)	
8	サイドフレーム	0/2*1		
9	M12化粧ボルト	4	丸鉄 φ25	ニッケルクロムめっき

※一部のパーツ及びねじ類を省略しています。付属品 鍵、ケージナット (M5) Ho=1000~1600は16個 Ho=1750~2200は50個

機種内容1

在庫区分	W600		H1000-2200		D600-1000		パネル取付有効高さ	質量 (kg)
	型番 (外装色)		幅Wo	高さHo	奥行Do	奥行Do		
非標準	ホワイトグレイ	ブラック	600	1000	19U	600	54	
	KDC2-19U6060	—				700	60	
	KDC2-19U6070	—				800	66	
	KDC2-19U6080	—				900	72	
	KDC2-19U6090	—				1000	78	
	KDC2-19U60A0	—				600	61	
	標準	—		—	1250	24U	700	67
		KDC2-24U6060		—			800	73
		KDC2-24U6070		—			900	79
		KDC2-24U6080		—			1000	85
		KDC2-24U6090		—			600	68
		KDC2-24U60A0		—			700	74
	非標準	—		—	1500	30U	800	80
		KDC2-30U6060		—			900	86
		KDC2-30U6070		—			1000	92
		KDC2-30U6080		—			600	76
		KDC2-30U6090		—			700	82
		KDC2-30U60A0		—			800	88
	標準	—		—	1750	36U	900	94
		KDC2-36U6060		—			1000	100
KDC2-36U6070		—	600	82				
KDC2-36U6080		—	700	88				
KDC2-36U6090		—	800	94				
KDC2-36U60A0		—	900	100				
非標準	—	—	1800	37U	1000	106		
	KDC2-37U6060	—			600	84		
	KDC2-37U6070	—			700	90		
	KDC2-37U6080	—			800	96		
	KDC2-37U6090	—			900	102		
	KDC2-37U60A0	—			1000	108		
標準	—	—	2000	42U	600	89		
	KDC2-42U6060	KDC2-42U6060 B			700	95		
	KDC2-42U6070	KDC2-42U6070 B			800	101		
	KDC2-42U6080	KDC2-42U6080 B			900	107		
	KDC2-42U6090	KDC2-42U6090 B			1000	113		
	KDC2-42U60A0	KDC2-42U60A0 B			600	100		
	非標準	—		—	2200	46U	700	106
		KDC2-46U6060		KDC2-46U6060 B			800	112
		KDC2-46U6070		KDC2-46U6070 B			900	118
		KDC2-46U6080		KDC2-46U6080 B			1000	124
		KDC2-46U6090		KDC2-46U6090 B			600	100
		KDC2-46U60A0		KDC2-46U60A0 B			700	106

機種内容2

在庫区分	W700		H1000-2200		D600-1000		パネル取付有効高さ	質量 (kg)
	型番 (外装色)		幅Wo	高さHo	奥行Do	奥行Do		
非標準	ホワイトグレイ	ブラック	700	1000	19U	600	58	
	KDC2-19U7060	—				700	64	
	KDC2-19U7070	—				800	70	
	KDC2-19U7080	—				900	76	
	KDC2-19U7090	—				1000	82	
	KDC2-19U70A0	—				600	65	
	標準	—		—	1250	24U	700	71
		KDC2-24U7060		—			800	77
		KDC2-24U7070		—			900	83
		KDC2-24U7080		—			1000	89
		KDC2-24U7090		—			600	72
		KDC2-24U70A0		—			700	78
	非標準	—		—	1500	30U	800	84
		KDC2-30U7060		—			900	90
		KDC2-30U7070		—			1000	96
		KDC2-30U7080		—			600	80
		KDC2-30U7090		—			700	86
		KDC2-30U70A0		—			800	92
	標準	—		—	1750	36U	900	98
		KDC2-36U7060		—			1000	104
KDC2-36U7070		—	600	88				
KDC2-36U7080		—	700	94				
KDC2-36U7090		—	800	100				
KDC2-36U70A0		—	900	106				
非標準	—	—	1800	37U	1000	112		
	KDC2-37U7060	—			600	90		
	KDC2-37U7070	—			700	96		
	KDC2-37U7080	—			800	102		
	KDC2-37U7090	—			900	108		
	KDC2-37U70A0	—			1000	114		
標準	—	—	2000	42U	600	95		
	KDC2-42U7060	KDC2-42U7060 B			700	101		
	KDC2-42U7070	KDC2-42U7070 B			800	107		
	KDC2-42U7080	KDC2-42U7080 B			900	113		
	KDC2-42U7090	KDC2-42U7090 B			1000	119		
	KDC2-42U70A0	KDC2-42U70A0 B			600	106		
	非標準	—		—	2200	46U	700	112
		KDC2-46U7060		KDC2-46U7060 B			800	118
		KDC2-46U7070		KDC2-46U7070 B			900	124
		KDC2-46U7080		KDC2-46U7080 B			1000	130
		KDC2-46U7090		KDC2-46U7090 B			600	106
		KDC2-46U70A0		KDC2-46U70A0 B			700	112

機種内容3

在庫区分	W800		H1600-2200		D600-1000		パネル取付有効高さ	質量 (kg)
	型番 (外装色)		幅Wo	高さHo	奥行Do	奥行Do		
非標準	ホワイトグレイ	—	800	1600	32U	600	88	
	KDC2-32U8060	—				700	94	
	KDC2-32U8070	—				800	100	
	KDC2-32U8080	—				900	106	
	KDC2-32U8090	—				1000	112	
	KDC2-32U80A0	—				600	105	
	標準	—		—	1800	37U	700	111
		KDC2-37U8060		—			800	117
		KDC2-37U8070		—			900	123
		KDC2-37U8080		—			1000	129
		KDC2-37U8090		—			600	110
		KDC2-37U80A0		—			700	116
	非標準	—		—	2000	42U	800	122
		KDC2-42U8060		—			900	128
		KDC2-42U8070		—			1000	134
		KDC2-42U8080		—			600	119
		KDC2-42U8090		—			700	125
		KDC2-42U80A0		—			800	131
	標準	—		—	2200	46U	900	137
		KDC2-46U8060		—			1000	142
KDC2-46U8070		—	600	119				
KDC2-46U8080		—	700	125				
KDC2-46U8090		—	800	131				
KDC2-46U80A0		—	900	137				

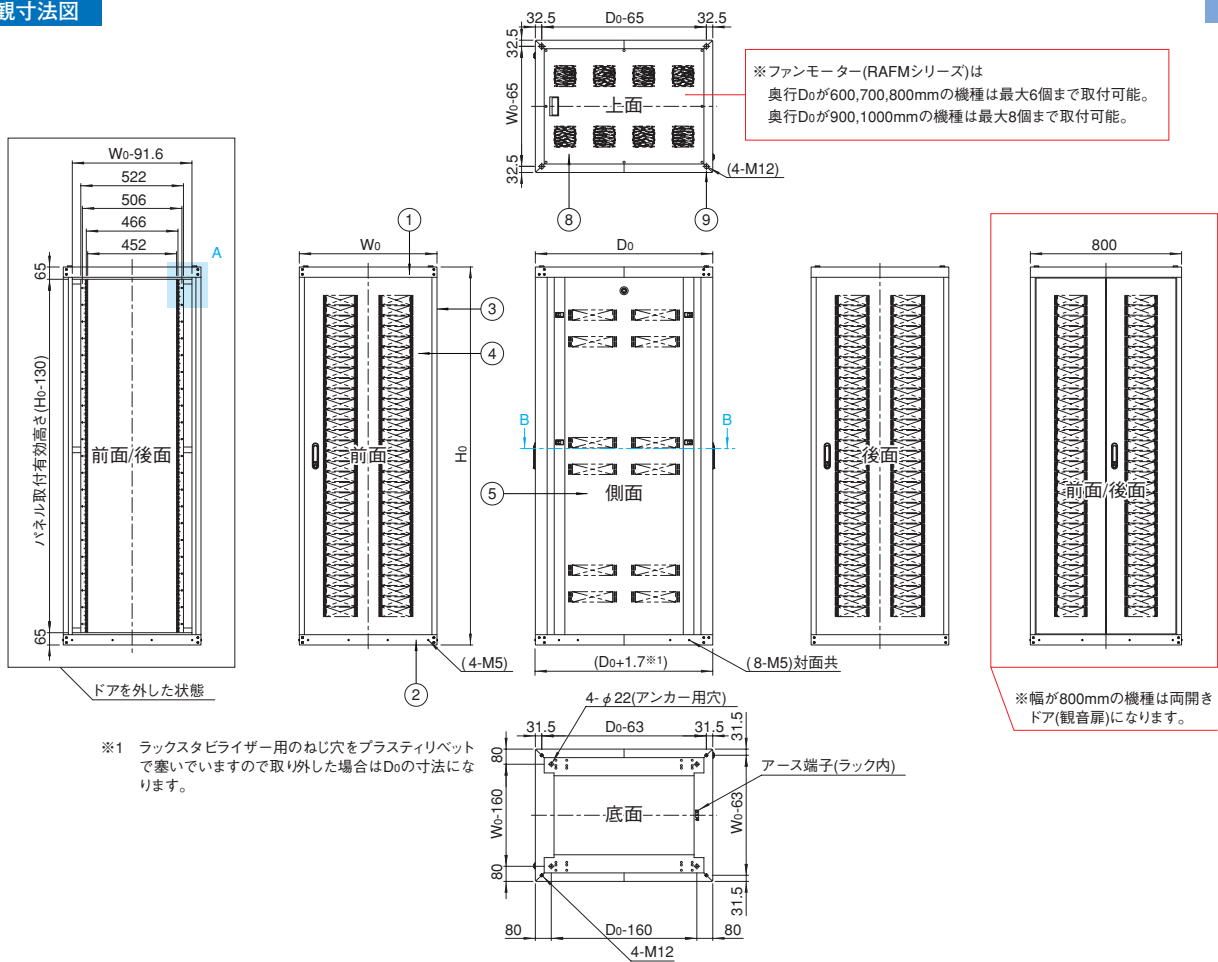
KDC2 KNC2

KDC2 SERIES サーバーラック

スチール
鍵付
19INCH EIA
ブラック
ホワイトグレイ

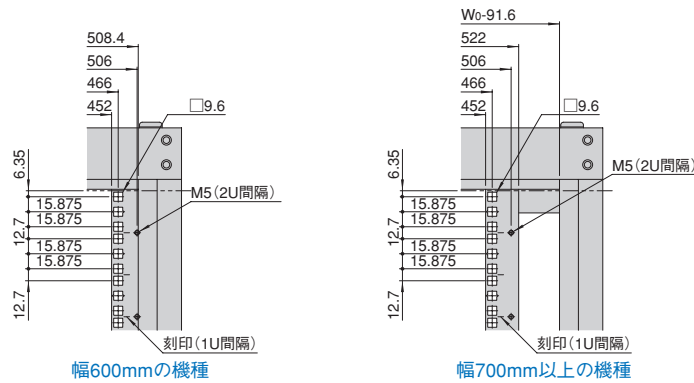
外観寸法図

単位 mm

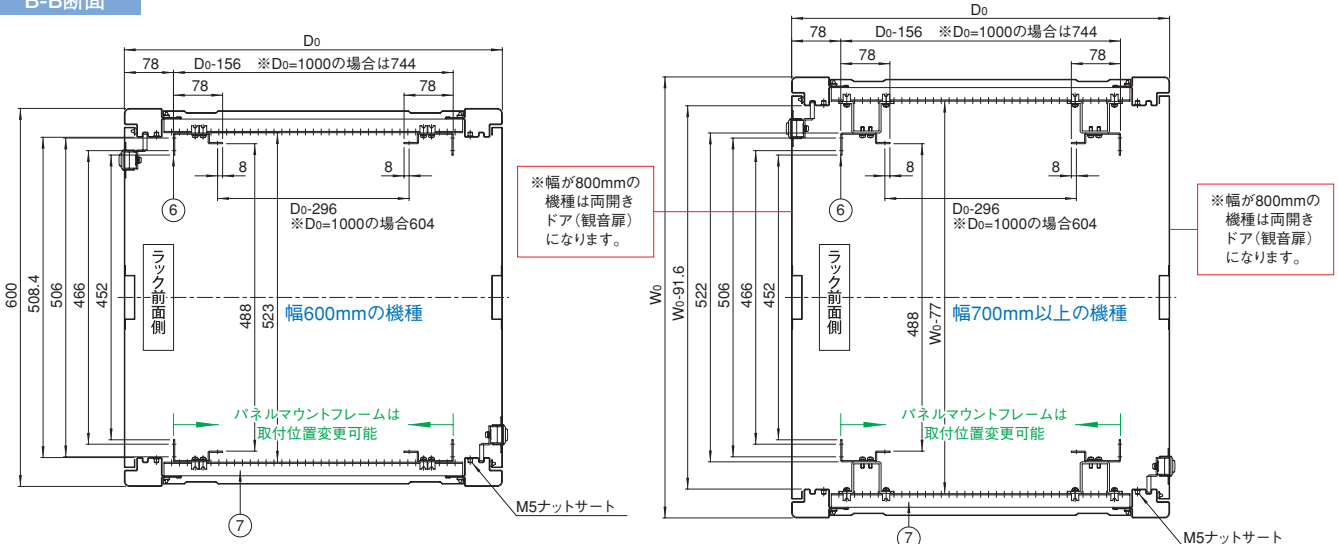


※1 ラックスタビライザー用のねじ穴をプラスティリベットで塞いでいますので取り外した場合はDoの寸法になります。

A部詳細



B-B断面



KDC2
KNC2

KDO SERIES 上面連結板

スチール

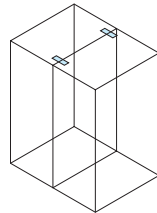
販売単位
2枚

ホワイトグレイ

ブラック



取付例

標準取付位置
ラック上面

特徴

- ラック同士を上部で連結する場合に使用します。
- ラック上面のM12化粧ボルトを利用することにより、連結できます。

注意

- ラック下部は連結されませんのでアンカー固定する場合等に使用してください。

構成内容

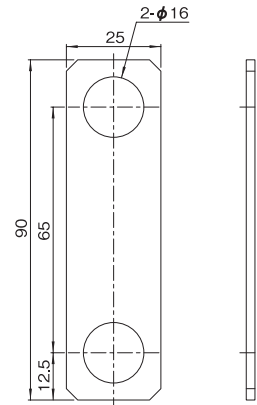
型番	個数	材質	色・外装処理
上面連結板	2	鋼板(SPCC t2.3)	●KDO-65JBの場合 「ホワイトグレイ」ED塗装 ●KDO-65JB-BKの場合 「ブラック」N1.0メラミン塗装
付属品	無		

機種内容

在庫区分	型番	外形寸法(mm)		適合ラック シリーズ名	質量(g/1枚)
		幅W ₀	奥行D ₀		
標準	KDO-65JB	90	25	KDC2 KNC2	30
	KDO-65JB-BK				30

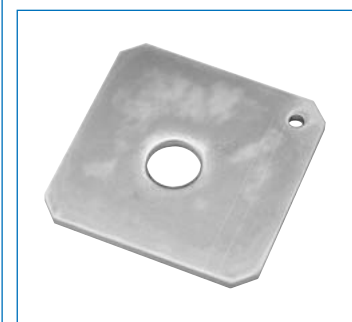
外観寸法図

単位 mm

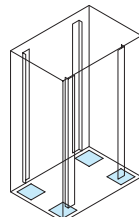
KDC2
KNC2

KDO SERIES アンカーサポーター

スチール

販売単位
4枚

取付例

標準取付位置
ラック内底部

特徴

- KDC2,KNC2シリーズをアンカー固定する場合に用いる金具です。
- 地震時のアンカー固定部に掛かる力を分散させ、ベースの変形を防止します。

構成内容

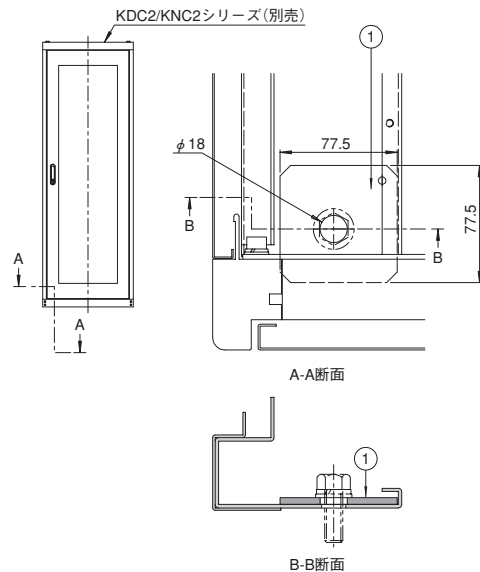
照番	名称	個数	材質	色・外装処理
1	アンカーサポーター	4	鋼板(SPHC t4.5)	亜鉛めっき
付属品	無			

機種内容

在庫区分	型番	外形寸法(mm)			適合ラック	質量(kg/1式)
		幅W ₀	高さH ₀	奥行D ₀		
標準	KDO-0707ASP	77.5	4.5	77.5	KDC2,KNC2シリーズ	0.77

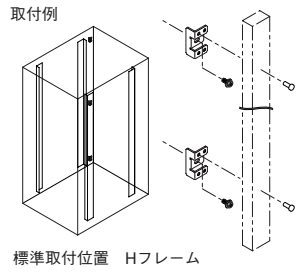
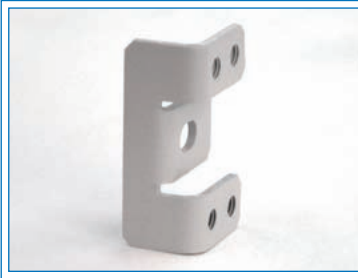
実装図

単位 mm



KDO2SERIES DH取付金具

ねじ付 スチール 販売単位 1個 (ホワイトグレイ)



特徴

●KDC2/KNC2シリーズのHフレームにACパワーダクト(NPDHシリーズ)を左右に取り付ける場合等に用います。

構成内容

名称	個数	材質	色・外装処理
DH取付金具	1	鋼板(SEHC t2.0)	「ホワイトグレイ」7.5Y7.4/0.8メラミン塗装
付属品	取付用ねじ(1本)		

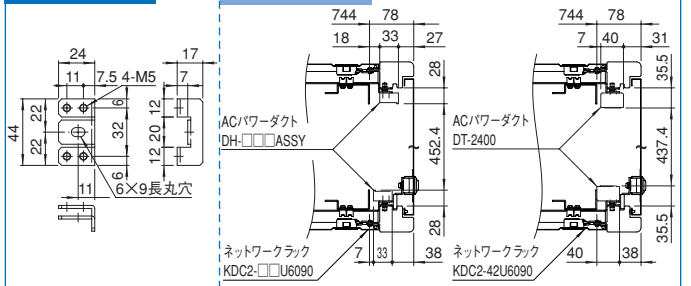
機種内容

在庫区分	型番	適合ラックシリーズ名	質量(g)
標準	KDO2-024DHA	KDC2 KNC2	23

必要数

ラック型番	適合ACパワーダクト型番	DH取付金具(KDO2-024DHA)必要数
K□C2-19U□□□□□	DH-069ASSY	2
K□C2-24U□□□□□	DH-087ASSY	
K□C2-30U□□□□□	DH-110ASSY	
K□C2-32U□□□□□	DH-137ASSY	
K□C2-36U□□□□□	DH-137ASSY	3
K□C2-37U□□□□□	DH-137ASSY	
K□C2-42U□□□□□	DT-2400P/DH-160ASSY	
K□C2-46U□□□□□	DH-192ASSY	

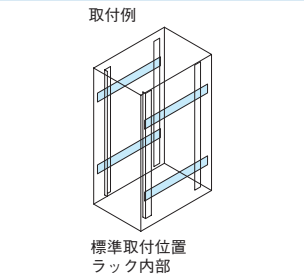
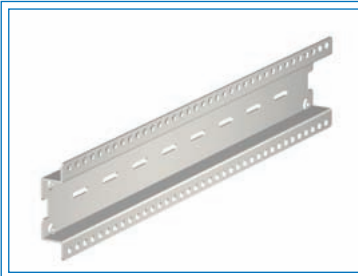
外観寸法図



KDC2 KNC2

KDO2SERIES サイドフレーム

ねじ付 スチール 販売単位 1個 (ホワイトグレイ)



特徴

●KDC2/KNC2シリーズの内部にACパワーダクト等のアクセサリを取り付ける場合に用います。

注意

●ラックが連結されている状態では取り付けることができません。

構成内容

名称	個数	材質	色・外装処理
サイドフレーム	1	鋼板(t2.0)	「ホワイトグレイ」塗装
付属品	取付用ねじ		

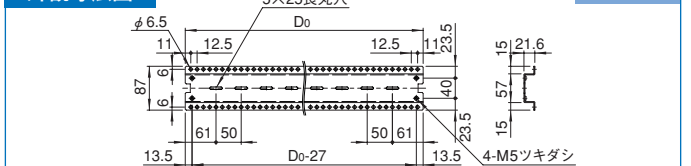
機種内容

在庫区分	型番	外観寸法(mm)			適合ラックシリーズ名	質量(kg)
		幅W ₀	高さH ₀	奥行D ₀		
標準	KDO2-600SF	21.6	87	472	KDC2-□□U□□60□ KNC2-□□U□□60□	0.9
	KDO2-700SF			572	KDC2-□□U□□70□ KNC2-□□U□□70□	1.1
	KDO2-800SF			672	KDC2-□□U□□80□ KNC2-□□U□□80□	1.3
	KDO2-900SF			772	KDC2-□□U□□90□ KNC2-□□U□□90□	1.4
	KDO2-A00SF			872	KDC2-□□U□□A0□ KNC2-□□U□□A0□	1.6

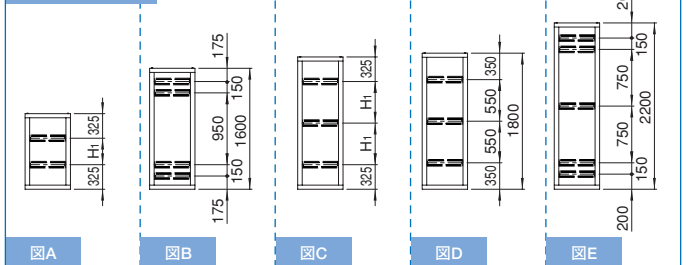
必要数・位置

ラック型番	詳細寸法(mm)	図	ラック1台当たりの最大取付可能個数	備考
KDC2-19U□□□□□	KNC2-19U□□□□□	350	図A	4
KDC2-24U□□□□□	KNC2-24U□□□□□	600		
KDC2-30U□□□□□	KNC2-30U□□□□□	850	図B	8
KDC2-32U□□□□□	KNC2-32U□□□□□	—		
KDC2-36U□□□□□	KNC2-36U□□□□□	550	図C	4
KDC2-37U□□□□□	KNC2-37U□□□□□	—		
KDC2-42U□□□□□	KNC2-42U□□□□□	675	図C	中央部2本は標準実装済
KDC2-46U□□□□□	KNC2-46U□□□□□	—		
		—	図E	8

外観寸法図



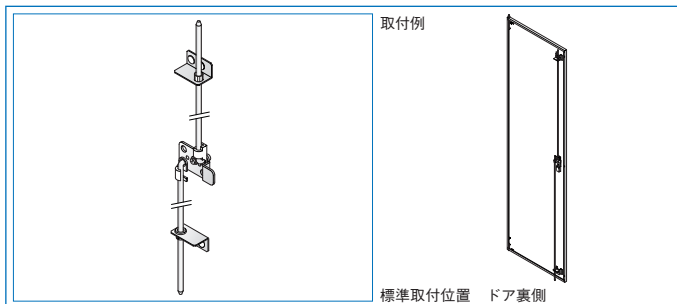
実装寸法図



KDO2 SERIES ロッドロックセット

ねじ付

スチール

販売単位
1式

構成内容

照番	名称	個数	材質	外装処理
1	ロッド棒(上)	1	鋼材(SS400 φ6)	亜鉛めっき
2	ロッド棒(下)	1		
3	ロッドホルダー	2	鋼材(t1.2)	「ホワイトグレイ」塗装
4	ロッド用ハンドル止め金	1	鋼材(SPPC t2.3)	亜鉛めっき
5	クイックブッシュ	2	ナイロン(PA)	「ホワイト」
6	スナップブッシング	2	ナイロン66(PA)	「ブラック」
7	プラスチックリベット	4	ナイロン6(PA)	「ブラック」

付属品 無

機種内容

型番	型番	適合ラックシリーズ名	質量(kg)
標準	KDO2-36URLS	KDC2-36U□□□□□ KNC2-36U□□□□□	0.44
非標準	KDO2-37URLS	KDC2-37U□□□□□ KNC2-37U□□□□□	0.45
標準	KDO2-42URLS	KDC2-42U□□□□□ KNC2-42U□□□□□	0.49
	KDO2-46URLS	KDC2-46U□□□□□ KNC2-46U□□□□□	0.54

特徴

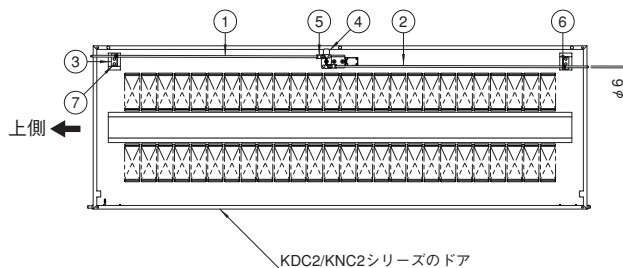
- KDC2/KNC2シリーズのドアを3点固定式に変更する場合にドアのハンドル部等に取り付けます。
- 3点固定式のため、ドアを閉めた状態の時、確実にしっかりとロックされます。

注意

- 原則として本製品はラック本体と一緒にご依頼ください。別途ご依頼される場合は最寄りの営業所までお問い合わせください。

外観寸法図

単位 mm



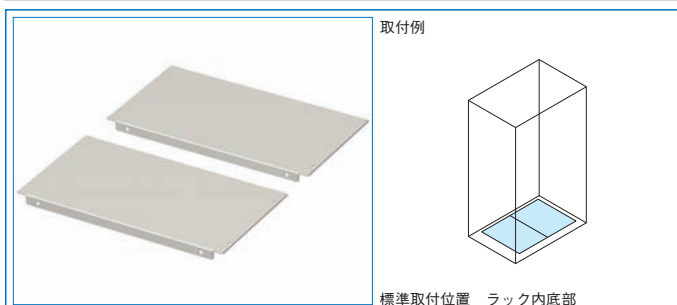
KDO2 SERIES ボトムグランドプレート2

ねじ付

スチール

販売単位
2枚

ホワイトグレイ



構成内容

名称	個数	材質	色・外装処理
ボトムグランドプレート2	2	鋼板(t1.6)	「ホワイトグレイ」塗装

付属品 取付用ねじ

機種内容

在庫区分	型番	外観寸法(mm)			適合ラック型番	質量(kg/一式)		
		幅W0	高さH0	奥行D0				
非標準	KDO2-6060BGP2	348	16	195	KDC2-□□U6060 KNC2-□□U6060	1.9		
	245			KDC2-□□U6070 KNC2-□□U6070	2.4			
	295			KDC2-□□U6080 KNC2-□□U6080	2.8			
	345			KDC2-□□U6090 KNC2-□□U6090	3.2			
	395			KDC2-□□U60A0 KNC2-□□U60A0	3.7			
	KDO2-7060BGP2	448	16	195	KDC2-□□U7060 KNC2-□□U7060	2.5		
	KDO2-7070BGP2			245	KDC2-□□U7070 KNC2-□□U7070	3.1		
	KDO2-7080BGP2			295	KDC2-□□U7080 KNC2-□□U7080	3.6		
				345	KDC2-□□U7090 KNC2-□□U7090	4.2		
	KDO2-7090BGP2			395	KDC2-□□U8090 KNC2-□□U8090	4.7		
				KDO2-70A0BGP2	395	KDC2-□□U70A0 KNC2-□□U70A0	4.7	
							KDC2-□□U80A0 KNC2-□□U80A0	

特徴

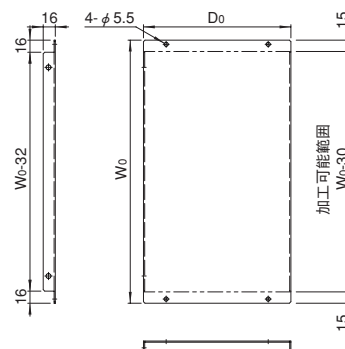
- 底部からのほこりの侵入を防ぐ目的でラック底部(ベース)に取り付けます。
- 機器をの載せる場合にも使用できます。

注意

- 重量物の搭載は変形の原因になりますのでひかえてください。

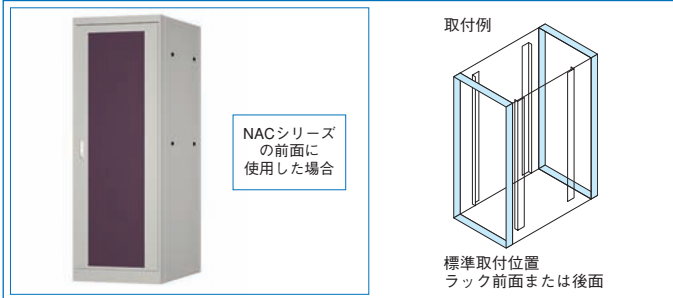
外観寸法図

単位 mm



NACO/NFCO SERIES 拡張キット

ねじ付 スチール 販売単位 1式 (ホワイトグレイ)



- 特徴**
- ラックの奥行きを拡張する場合にラック前面または後面に取り付けます。
 - ラックに装備されているドア、後板等がそのまま使用できます。
 - 拡張キットの内面にはACパワーダクト(DHシリーズ)等が取り付けできます。

注意

- 本製品は組み立てキットです。組み立てるにはプラスドライバーが必要です。

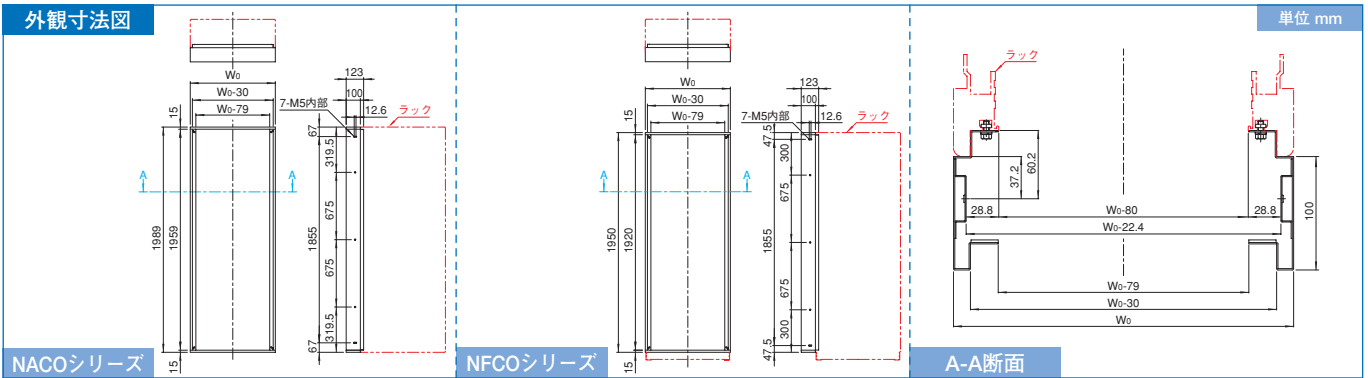
構成内容

照番	名称	個数	材質	色・外装処理
1	Wフレーム	2	鋼板(SECC t1.2 SEHC12.3)	「ホワイトグレイ」
2	Hフレーム	2	鋼板(SECC t1.0/t1.2 SEHC12.3)	7.5Y7.4/0.8メラミン塗装
3	バーナット	2	アルミ押出形材(A6061S T5)	化成皮膜処理

※ねじ類を省略しています。 付属品 ねじ一式

機種内容

在庫区分	型番	外形寸法(mm)			適合ラック型番	適合オプション	質量(kg)
		幅W ₀	高さH ₀	奥行D ₀			
標準	NACO-42U6010EK	600	1989	123 (100)	NAC-42U60□□□□ NBC-42U60□□□□	ACパワーダクト(DH-160ASSY) コンセントアッセイ(DY-ASY18D24 DY-ASY18D24B)	12.6
	NACO-42U7010EK	700			NAC-42U70□□□□ NBC-42U70□□□□		14.7
	NFCO-42U6010EK	600	NFC-42U60□□□□2□ NGC-42U60□□□□2□		12.4		
	NFCO-42U7010EK	700	NFC-42U70□□□□2□ NGC-42U70□□□□2□		14.4		



KDO SERIES アース線キット

販売単位 1式



- 特徴**
- KDC2/KNC2シリーズの主要構成部品を電気的につなぐことができます。
 - ラック一台分のアース線、ねじ類等の必要な部品のセットです。
- 注意**
- 取り付け位置等は付属の取扱説明書をご覧ください。

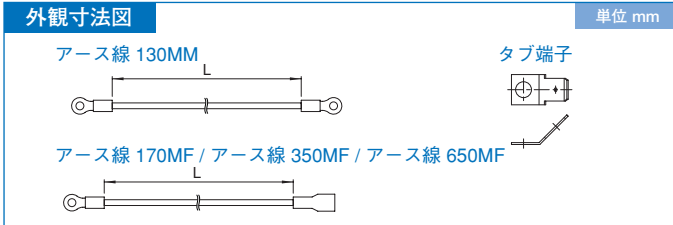
構成内容

名称	個数	電線の長さL(mm)	備考
アース線 130MM	8	130	両端 M4用丸型圧着端子
アース線 170MF	4	170	両端 M4用丸型圧着端子及び差込型接続端子
アース線 350MF	2	350	
アース線 650MF	2	650	
タブ端子	7	—	—

付属品 取付用ねじ・ナット・座金 一式

機種内容

在庫区分	型番	適合ラックシリーズ名
標準	KDO-EWK-01	KDC2 KNC2



NPO SERIES アース線キット

販売単位 1式



- 特徴**
- NAC/NBC/NFC/NGCシリーズの主要構成部品を電気的につなぐことができます。
 - ラック一台分のアース線、ねじ類等の必要な部品のセットです。
- 注意**
- 取り付け位置等は付属の取扱説明書をご覧ください。

構成内容

名称	個数	電線の長さL(mm)	備考
アース線 100MF	4	100	両端 M4用丸型圧着端子及び差込型接続端子
アース線 200MF	1	200	
アース線 350MF	3	350	
タブ端子	7	—	—

付属品 取付用ねじ・ナット・座金 一式

機種内容

在庫区分	型番	適合ラックシリーズ名
標準	NPO-EWK-01	NAC NBC NFC NGC

