

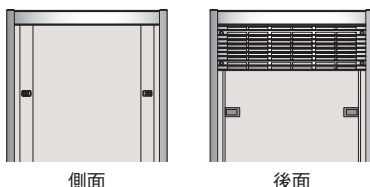
キャビネットラック RPC SERIES

幅が540mmのスリムな
アルミフレーム仕様の19インチラック



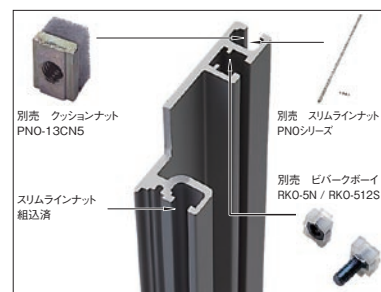
側面・後面

- 側板、後板の固定がワンタッチパネルファスナーのため容易に着脱できます。
- ベンチレーションパネルおよびコネクタプレート取り付けには脱落防止ねじを使用しています。



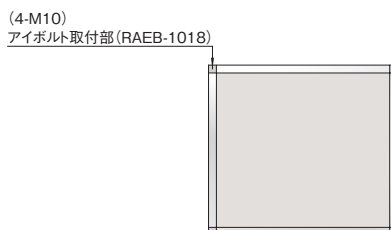
パネルマウントフレーム

- 12.5mm間隔にて後方に取り付け位置を変更できます。※ただし、一部間隔が異なる部分有
- サポートアングル、スライドレールブラケット取り付け用ナットを挿入する溝を設けています。



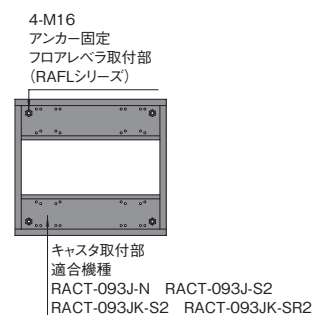
上面

- 四隅のコーナーキャップを取り外すことにより、別売のアイボルト (RAEB-1018) が取り付けできます。
- ファンユニット、ファンモーター等を組み込むことにより、上面からの強制排気が可能です。



下面

- ラックの下面はケーブルの配線を考慮した大きな開口部を設けています。
- アンカー固定、キャスター取り付け、フロアレバラー取り付けが可能です。



カラーバリエーション

外装プレートは2色から選択できます。

■ N1 ブラック

■ WG ホワイトグレイ

豊富なアクセサリ

豊富なアクセサリを用意しています。

RPC SERIES キャビネットラック

RoHS 対応品 19INCH JIS 19INCH EIA アルミ 販売単位 1台 ブラック ホワイト/グレー



特徴

- アルミフレームを使用した19インチラックで、JISまたはEIA規格に準拠しています。
- ラック後面上部のベンチレーションパネルの放熱穴より自然換気される構造です。
- ベンチレーションパネルにはファンモーターユニット(RLM-150)またはダストフィルター(RLF-150)を取り付けできます。

注意

- アンカーボルト施工上の注意
ベース本体の四隅にあるM16ナットを通して固定しますので、アンカーボルトのネジ径はM10～M12を使用してください。また床面からのボルトの立ち上り長さは35mm以上50mm未満となる様に施行してください。

仕様

- 19インチ規格 JISまたはEIA規格
- 使用環境 屋内
- 主要材質 アルミ、スチール

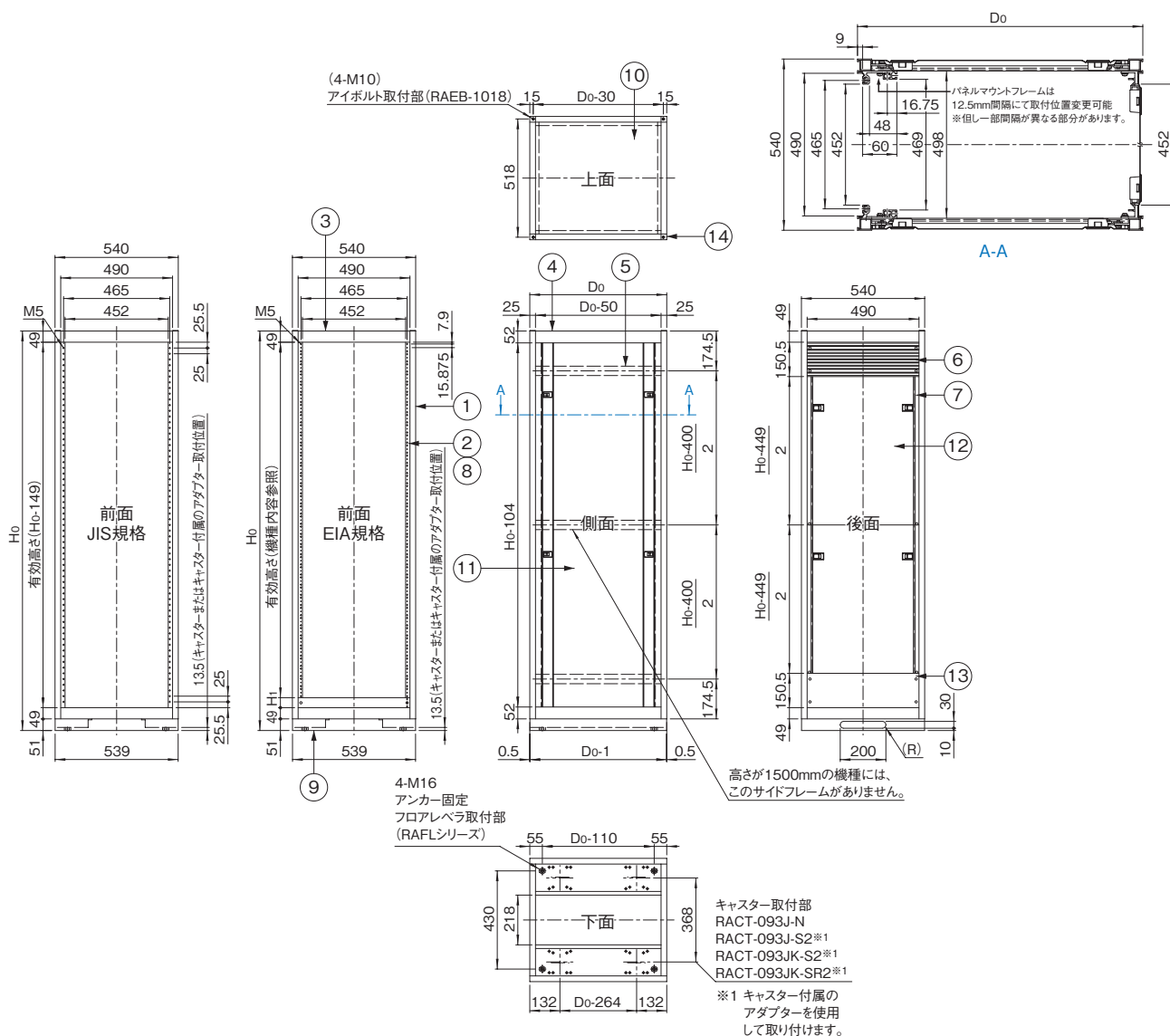
構成内容

照番	名称	個数	材質	色・外装処理
1	Hフレーム	4	アルミ押出型材	B2アルマイト
2	パネルマウントフレーム	2		
3	Wフレーム	4		
4	Dフレーム	4		
5	サイドフレーム	4/6※2		
6	ベンチレーションパネル	1		
7	リヤフレーム	2		
8	スリムラインナット	2式		化成皮膜処理
9	ベース	1	鋼板 t2.0	「ブラック」N1.0メラミン塗装
10	天板	1	鋼板 t1.6	色は次頁の機種内容参照 メラミン塗装
11	側板	2	鋼板 t0.8	
12	後板	1/2※3	鋼板 t0.8	
13	コネクタプレート	1	アルミ板 t3.0	生地(片面ビニールコート)
14	コーナーキャップ	4	ポリアセタール	「グレー」

- ※1 一部のパーツ及び、おじ類を省略しています。
- ※2 高さHoが1500mm以下の機種は4本、高さHoが1750mm以上の機種は6本になります。RPO-□□□SFとしても別売しています。
- ※3 高さHoが750/1000/1250mmの機種は 1枚
高さHoが1500/1750/2050mmの機種は 2枚

外観寸法図

単位 mm



RPC SERIES キャビネットラック

RoHS 対応品 19INCH JIS 19INCH EIA アルミ 販売単位 1台 **ブラック** ホワイトグレイ

機種内容1 JIS規格							機種内容2 EIA規格										
在庫区分	型番(外装板の色名 マンセル値)		外形寸法(mm)			取付規格	有効高さ(mm)	質量(kg)	在庫区分	型番(外装板の色名 マンセル値)		外形寸法(mm)			取付規格	取付有効高さ	質量(kg)
	「ブラック」 N1.0	「ホワイトグレイ」 7.5Y7.4/0.8	Wo	Ho	Do					「ブラック」 N1.0	「ホワイトグレイ」 7.5Y7.4/0.8	Wo	Ho	Do			
組立品 (受注品)	RPC-1000-50N1	RPC-1000-50WG	1000	500	600	JIS	851 (17J)	31.7 34.8	組立品 (受注品)	RPC-1001-50N1	RPC-1001-50WG	1000	500	600	EIA	18U	31.8 34.9
	RPC-1000-60N1	RPC-1000-60WG								RPC-1001-60N1	RPC-1001-60WG						
	RPC-1250-50N1	RPC-1250-50WG	1250	500	600	1101 (22J)	35.3 38.7 41.4 44.8	39.0 42.7 45.7 49.4		RPC-1251-50N1	RPC-1251-50WG	1250	500	600	31.1	24U	35.4 38.8 41.5 44.9
	RPC-1250-60N1	RPC-1250-60WG								RPC-1251-60N1	RPC-1251-60WG						
	RPC-1250-68N1	RPC-1250-68WG								RPC-1251-68N1	RPC-1251-68WG						
	RPC-1250-78N1	RPC-1250-78WG								RPC-1251-78N1	RPC-1251-78WG						
	RPC-1500-50N1	RPC-1500-50WG	1500	500	600	1351 (27J)	44.4 48.5 51.8 56.0	49.0 53.5 57.1 61.6		RPC-1501-50N1	RPC-1501-50WG	1500	500	600	14.4	30U	39.1 42.8 45.8 49.5
	RPC-1500-60N1	RPC-1500-60WG								RPC-1501-60N1	RPC-1501-60WG						
	RPC-1500-68N1	RPC-1500-68WG								RPC-1501-68N1	RPC-1501-68WG						
	RPC-1500-78N1	RPC-1500-78WG								RPC-1501-78N1	RPC-1501-78WG						
	RPC-1750-50N1	RPC-1750-50WG	1750	500	600	1601 (32J)	44.4 48.5 51.8 56.0	49.0 53.5 57.1 61.6		RPC-1751-50N1	RPC-1751-50WG	1750	500	600	-	36U	44.4 48.5 51.8 56.0
	RPC-1750-60N1	RPC-1750-60WG								RPC-1751-60N1	RPC-1751-60WG						
	RPC-1750-68N1	RPC-1750-68WG								RPC-1751-68N1	RPC-1751-68WG						
	RPC-1750-78N1	RPC-1750-78WG								RPC-1751-78N1	RPC-1751-78WG						
	RPC-2050-50N1	RPC-2050-50WG	2050	500	600	1901 (38J)	49.0 53.5 57.1 61.6	49.0 53.5 57.1 61.6		RPC-2051-50N1	RPC-2051-50WG	2050	500	600	31	42U	49.1 53.6 57.2 61.7
	RPC-2050-60N1	RPC-2050-60WG								RPC-2051-60N1	RPC-2051-60WG						
	RPC-2050-68N1	RPC-2050-68WG								RPC-2051-68N1	RPC-2051-68WG						
	RPC-2050-78N1	RPC-2050-78WG								RPC-2051-78N1	RPC-2051-78WG						

□ 網掛無:組立品(組立後出荷) ■ 網掛有:受注品(受注生産品)

備考

●スライドレール、スライドレールブラケットについて

RPCシリーズは、取り付け方、適合する機種、寸法の関係など、RPC2シリーズと同様です。ただし、ラックの奥行によって適合する機種は異なります。取り付けには、ガイドマウントフレーム(RPO2-□□□□GF)、スライドレールブラケットが必要です。

- ・適合スライドレール型番 C-203-□□ C-213-□□ C-305-□□ C-2038-□□
- ・適合スライドレールブラケット RBA-50-□□□□ RBA2-35-□□□□ RBA3-35-□□□□

●連結について

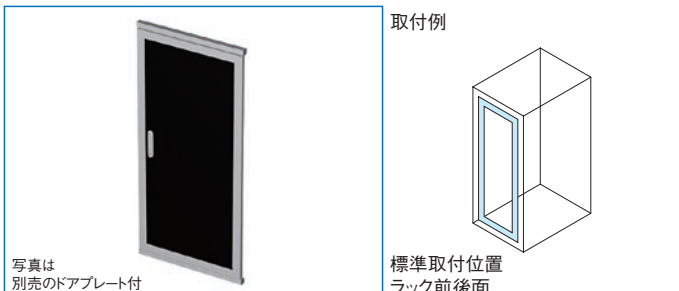
HDジョイント(RPO-06HDJ)またジョイントブラケット(RPO-08JB)を使用します。RPCシリーズと同一のサイズであれば、RPC2シリーズに対しても連結できます。

●側板・後板について

RPCシリーズの側板・後板は同じサイズであれば、RPC2シリーズに使用できます。ただし、金具の追加、既存ファスナーの取り外し等が必要になります。詳細については最寄りの営業所にお問い合わせ下さい。

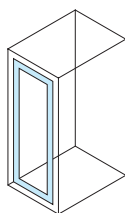
RPO2 SERIES ドアセット

RoHS 対応品 鍵付 アルミ 販売単位 1式



写真は別売のドアプレート付

取付例



標準取付位置
ラック前後面

注意

- 本製品は、ラックへの後付けを想定した製品ではありませんので、キャビネットラックRPCシリーズと一緒にご依頼ください。別途ご依頼される場合には最寄りの営業所までお問い合わせください。
- 左開き、右開きのいずれかを選択できますので、ご指定ください。(写真等は右開き)

特徴

- ラックの前後にドアを取り付けたい場合に、取り付けます。
- 別売のドアプレートは色、材質が選択できます。
- ハンドルにより施錠できます。

構成内容

照番	名称	個数	材質	色・外装処理
1	化粧Wフレーム	2	アルミ押出型材	B2アルマイト
2	ドアWフレーム	対象計2		
3	ドアHフレーム	1		
4	ドア軸Hフレーム	1		
5	コーナーキャップ	4	ポリプロピレン	「シルバーグレイ」
6	フラッシュリフトハンドル	1	主要材質: 亜鉛ダイキャスト	サチライクロムめっき

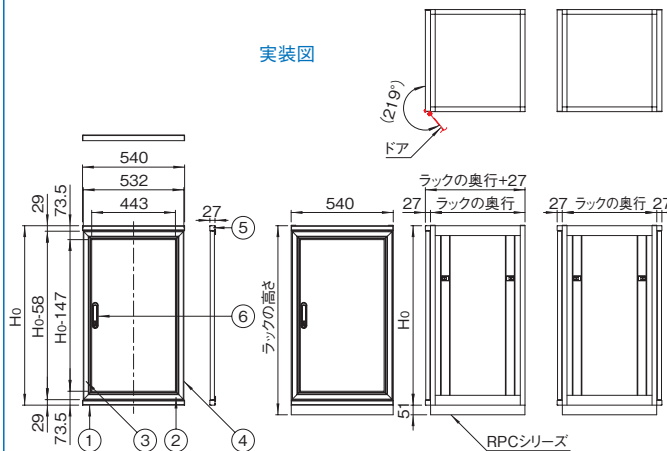
※一部のパーツ及びねじ類を省略しています。 付属品 鍵

機種内容

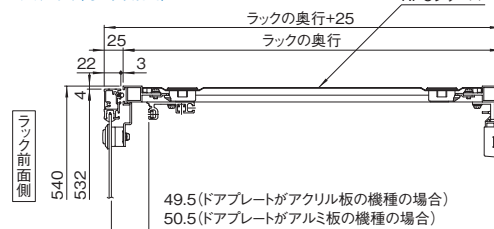
在庫区分	型番	外形寸法(mm) Ho	適合ドアプレート型番	適合ラックシリーズ名 (適合機種サイズmm)	質量(kg)
組立品	RP02-1000DS	949	FDO-1000DP□□□	RPC(H1000)	3.1
	RP02-1250DS	1199	FDO-1250DP□□□	RPC(H1250)	3.4
	RP02-1500DS	1449	FDO-1500DP□□□	RPC(H1500)	3.8
	RP02-1750DS	1699	FDO-1750DP□□□	RPC(H1750)	4.3
	RP02-2050DS	1999	FDO-2050DP□□□	RPC(H2050)	4.8

外観寸法図

単位 mm



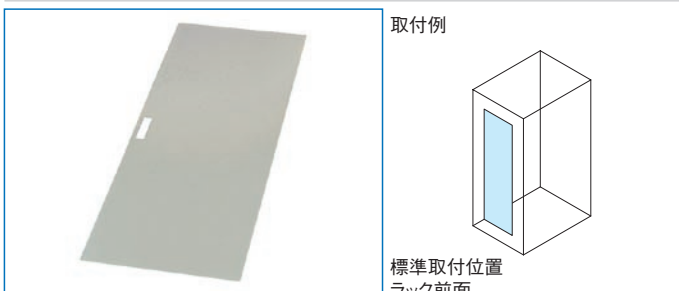
実装図(水平断面)



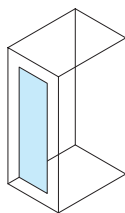
FDO SERIES ドアプレート(アルミ)

RoHS 対応品 アルミ スチール 販売単位 1式

ブラック
ホワイトグレイ



取付例



標準取付位置
ラック前面

特徴

- ドアセット(RP02-□□□□DS)用のアルミ製のプレートです。
- 色は4色から選択できます。

機種内容

在庫区分	型番(色)		外形寸法(mm) Ho	適合ドアセット型番	適合ラックシリーズ名 (適合機種サイズmm)	質量(kg)
	ブラック	ホワイトグレイ				
組立品 (受注品)	FDO-1000DPAN1	FDO-1000DPAW	831	RP02-1000DS	RPC(H1000)	1.1
	FDO-1250DPAN1	FDO-1250DPAW	1081	RP02-1250DS	RPC(H1250)	1.4
	FDO-1500DPAN1	FDO-1500DPAW	1331	RP02-1500DS	RPC(H1500)	1.7
	FDO-1750DPAN1	FDO-1750DPAW	1581	RP02-1750DS	RPC(H1750)	2.0
	FDO-2050DPAN1	FDO-2050DPAW	1881	RP02-2050DS	RPC(H2050)	2.4

□ 網掛無:組立品(組立後出荷) ■ 網掛有:受注品(受注生産品)

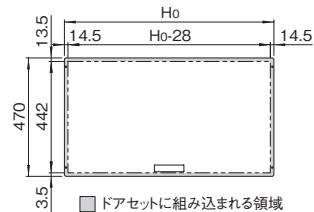
構成内容

名称	個数	材質	色・外装処理
ドアプレート	1	アルミ板 t1.0	●型番末尾N1 「ブラック」N1.0メラミン塗装 ●型番末尾W 「ホワイトグレイ」7.5Y7.4/0.8メラミン塗装

付属品 無

外観寸法図

単位 mm

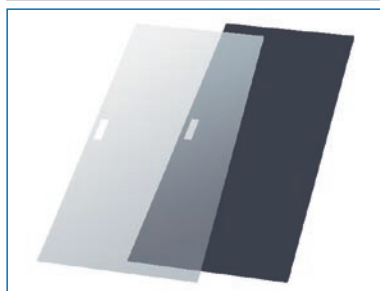


FDO_{SERIES} ドアプレート(アクリル)

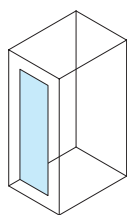
RoHS
対応品

アクリル

販売単位
1枚



取付例



標準取付位置
ラック前後面

特徴

- ドアセット(FDO-□□□□DS□)用のアクリルプレートです。ドアセットに組込みます。
- 半透明のアクリルから、ラック内部に搭載した機器の動作が確認できます。
- 型番末尾CR(透明)の機種は、エコマーク取得の環境配慮型再生アクリル材を使用しています。再生材含有率は約70%です。再生アクリル材は、通常のアクリル板と同等の透明度と強度です。

構成内容

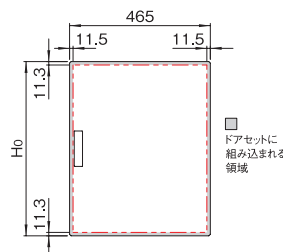
名称	個数	材質	色・外装処理	
			FDO-□□□□DPCRの場合	FDO-□□□□DPS04の場合
ドアプレート	1	アクリル板 t3.0	「透明」(再生アクリル)	「ブルースモーク」
付属品	無			

機種内容

在庫区分	型番(色)		外形寸法 H ₀ (mm)	適合ドアセット 型番	適合ラックシリーズ名 (適合機種サイズmm)	質量 (kg)
	透明	ブルースモーク				
組立品	FDO-1000DPCR	FDO-1000DPS04	825.6	RP02-1000DS□	RPC(H1000)	1.4
	FDO-1250DPCR	FDO-1250DPS04	1075.6	RP02-1250DS□	RPC(H1250)	1.8
	FDO-1500DPCR	FDO-1500DPS04	1325.6	RP02-1500DS□	RPC(H1500)	2.2
	FDO-1750DPCR	FDO-1750DPS04	1575.6	RP02-1750DS□	RPC(H1750)	2.6
	FDO-2050DPCR	FDO-2050DPS04	1875.6	RP02-2050DS□	RPC(H2050)	3.1

外観寸法図

単位 mm



□
ドアセットに
組み込まれる
領域

RPO2_{SERIES} ファンユニット

RoHS
対応品

ねじ付

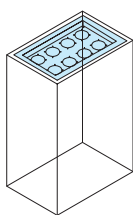
スチール

販売単位
1式

ブラック



取付例



標準取付位置
ラック上面

特徴

- ラック上部からファンにより強制排気を行う場合に用います。
- ラック(RPCシリーズ)の天板との交換になります。
- 別売のファンモーター、ファンモーターグロメット、フィンガーガードが取り付けできます。

構成内容

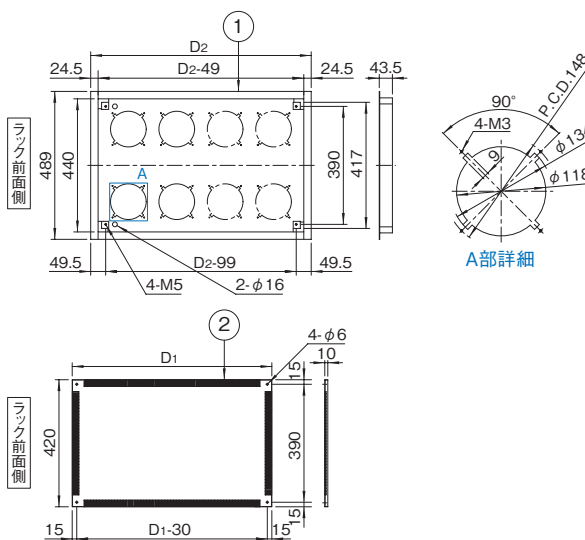
照番	名称	個数	材質	色・外装処理
1	ファンユニット	1	鋼板 t1.6	「ブラック」N1.0メラミン塗装
2	ファンユニットカバー	1	鋼板 t1.0	
-	ファンユニット取付アングル	2	鋼板 t2.3	
-	膜付グロメット	1	合成ゴム	「ブラック」
付属品 取付用ねじ				

機種内容

在庫区分	型番	外形寸法(mm)		ファン取付 最大個数	適合ラックシリーズ名 (適合機種サイズmm)	質量 (kg)
		D ₁	D ₂			
在庫品	RPO2-500FU	380	449	4	RPC(D500)	5.0
	RPO2-600FU	480	549	6	RPC(D600)	5.8
	RPO2-680FU	560	629	6	RPC(D680)	6.8
	RPO2-780FU	660	729	8	RPC(D780)	7.6

外観寸法図

単位 mm



A部詳細

アクセサリ

別売
ファンモーター-RAFMシリーズ
※ただし120mm角で厚さが25mm
の機種のみ使用できます。

別売
ファンモーターグロメット
RAFM-118FG-B
※ファンモーターを取り付
けない開口部にはファン
モーターグロメットを取り
付けてください。

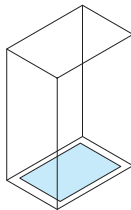
別売
フィンガーガード
RAFM-A120

RPO_{SERIES} グランドプレート

RoHS対応品 スチール 販売単位 1枚 **ブラック**



取付例



標準取付位置
ラック内下部

特徴

- 機器を乗せる目的でラック内の下部に取り付けます。
- ラック下部からのほこりを防ぐ目的にも使用します。

機種内容

在庫区分	型番	外形寸法(mm)		適合ラックシリーズ名 (適合機種サイズmm)	質量(kg)
		Do	Do		
在庫品	RPO-500GP	448	448	RPC(D500)	3.1
	RPO-600GP	548	548	RPC(D600)	3.7
	RPO-680GP	628	628	RPC(D680)	4.3
	RPO-780GP	728	728	RPC(D780)	4.9

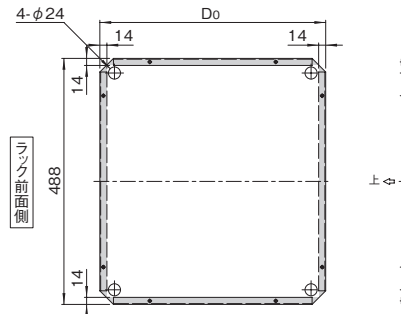
構成内容

名称	個数	材質	色・外装処理
グランドプレート	1	銅板 t1.6	「ブラック」N1.0メラミン塗装

付属品 取付用ねじ(M4)

加工可能範囲

単位 mm



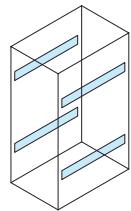
■ 部はすえつけ部品のねじ止めはできません。

RPO_{SERIES} サイドフレーム

RoHS対応品 アルミ 販売単位 2本



取付例



標準取付位置
ラック側面(Hフレーム)

別売 ビバークボーイ
RKO-5N / RKO-512S 挿入穴

特徴

- キャビネットラックRPCシリーズに標準装備されているサイドフレームと同じフレームです。
- 特設溝にはビバークボーイ(RKO-5N / RKO-512S)を挿入できます。

構成内容

名称	個数	材質	色・外装処理
サイドフレーム	2	アルミ押出型材	B2アルマイト

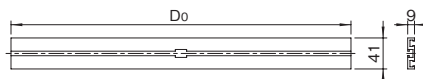
付属品 取付用ねじ(M5 8本)、六角ナット(M5 8個)

機種内容

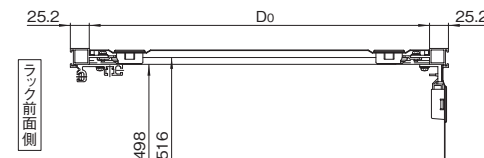
在庫区分	型番	外形寸法(mm)			適合ラックシリーズ名 (適合機種サイズmm)	質量(kg/2本)
		Wo	Ho	Do		
組立品	RPO-500SF	9	41	449.6	RPC(D500)	0.52
	RPO-600SF			549.6	RPC(D600)	0.64
	RPO-680SF			629.6	RPC(D680)	0.72
	RPO-780SF			729.6	RPC(D780)	0.84

外観寸法図

単位 mm

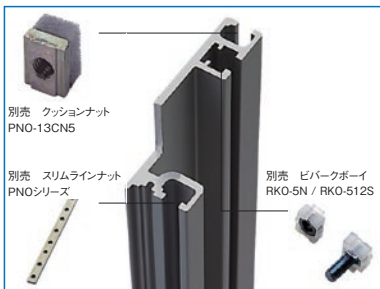


実装例

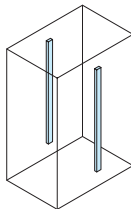


RPO₂SERIES パネルマウントフレーム

RoHS対応品 アルミ 販売単位 1本



取付例



標準取付位置
ラック内部(サイドフレーム)

別売 クッションナット
PNO-13CN5

別売 スリムラインナット
PNOシリーズ

別売 ビバークボーイ
RKO-5N / RKO-512S

構成内容

名称	個数	材質	色・外装処理
パネルマウントフレーム	1	アルミ押出型材	B2アルマイト

付属品 取付用ねじ(M5)

機種内容

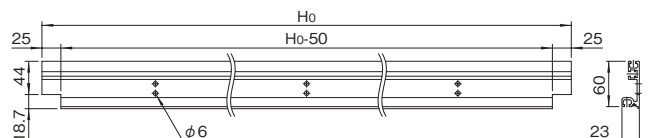
在庫区分	型番	外形寸法(mm)			適合ラックシリーズ名 (適合機種サイズmm)	質量(kg)
		Wo	Ho	Do		
在庫品	RPO2-1000PF	23	900	60	RPC(H1000)	1.0
	RPO2-1250PF		1150		RPC(H1250)	1.2
	RPO2-1500PF		1400		RPC(H1500)	1.5
	RPO2-1750PF		1650		RPC(H1750)	1.8
	RPO2-2050PF		1950		RPC(H2050)	2.0

特徴

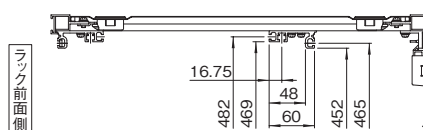
- ラック本体に標準装備されているパネルマウントフレームと同じフレームです。
- ラックの内部に19インチパネルマウント部を増設する目的で使用します。
- 特設溝に各種ナットを挿入することによりM5のねじ穴を設けることができ、19インチ機器、サポートアングル、スライドレールブラケット等が取り付けできます。

外観寸法図

単位 mm



実装例



RPO2_{SERIES} ガイドマウントフレーム

RoHS対応品 アルミ 販売単位 1本



特徴

- スライドレールプレート・サポートアングルを取り付ける場合にラック後側のサイドフレームに取り付けます。
- 特設溝に各種ナットを挿入することにより、M5のねじ穴を設けることができます。

サポートアングル適合表

型番	適合サポートアングル型番
RPC-□□□□-50□□	FDO-450SA3 FDO-450SA-F2*
RPC-□□□□-60□□	FDO-450 / 550SA3 FDO-450 / 550SA-F2*
RPC-□□□□-68□□	FDO-450~650SA3 FDO-450~650SA-F2*
RPC-□□□□-78□□	FDO-450~750SA3 FDO-450~750SA-F2*

*FDO-□□□□-SA-F2の場合は棚を取り付けることができません。

構成内容

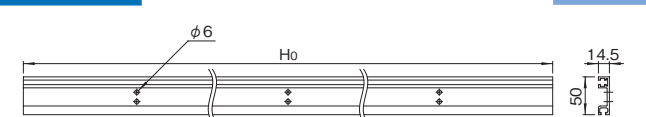
名称	個数	材質	色・外装処理
ガイドマウントフレーム	1	アルミ押出型材	B2アルマイト

付属品 取付用ねじ

機種内容

在庫区分	型番	外形寸法(mm)			適合ラックシリーズ名 (適合機種サイズmm)	質量(kg)
		Wo	Ho	Do		
在庫品	RPO2-1000GF	14.5	900	50	RPC(H1000)	0.6
	RPO2-1250GF		1150		RPC(H1250)	0.8
	RPO2-1500GF		1400		RPC(H1500)	1.0
	RPO2-1750GF		1650		RPC(H1750)	1.2
	RPO2-2050GF		1950		RPC(H2050)	1.4

外観寸法図



実装例



RKO_{SERIES} 着脱式パネルエッジフレーム

RoHS対応品 アルミ 販売単位 2本



特徴

- 19インチパネル、19インチ機器等をラックマウントした際に、ねじ止め部をカバーするフレームです。

構成内容

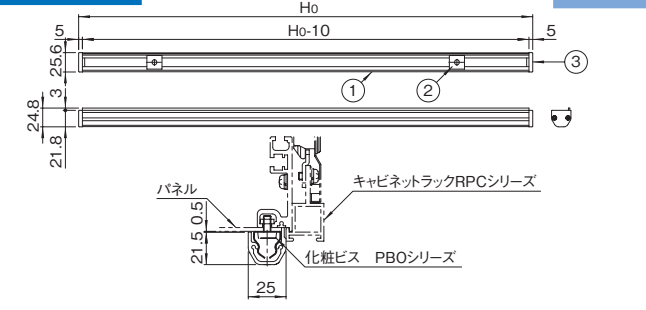
照番	名称	個数	材質	色・外装処理
1	パネルエッジフレーム	2	アルミ押出型材	B2アルマイト
2	止め金具	機種内容参照	りん青銅板	ニッケルめっき
3	キャップ	4	ABS	「シルバーグレイ」レーザー模様

付属品 無

機種内容

在庫区分	型番	外形寸法(mm)		止め金具 個数	適合ラックシリーズ名 (適合機種サイズmm)	質量 (kg/2本)
		Ho	Do			
在庫品	RKO-1000DFC	850.5	4	RPC(H1000)	0.64	
	RKO-1250DFC	1100.5	6	RPC(H1250)	0.84	
	RKO-1500DFC	1350.5	8	RPC(H1500)	1.02	
	RKO-1750DFC	1600.5	8	RPC(H1750)	1.22	
	RKO-2050DFC	1900.5	8	RPC(H2050)	1.44	

外観寸法図



RPO_{SERIES} HDジョイント

RoHS対応品 販売単位 1式



特徴

- ラック同士を連結する金具です。
- 機器を実装する前に、パネルマウントフレーム、側板を取り外して連結します。
- ラックの機種により、使用する個数が異なります。

構成内容

照番	名称	個数	材質	色・外装処理
1	HDジョイントスペーサ	1	黄銅	ニッケルめっき
2	十字穴付六角ボルトM6×35	1	鋼材	亜鉛めっき
3	六角ナットM6	1	鋼材	
4	平座金M6用	2	銅板	
5	パネ座金M6用	2	銅材	

付属品 無

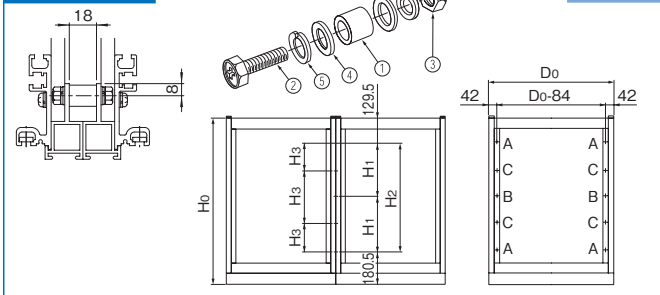
機種内容

在庫区分	型番	適合ラックシリーズ名
在庫品	RPO-06HDJ	RPC

必要数

型番	詳細寸法(mm)				HDジョイント 必要個数	HDジョイント 取付位置(φ10)
	Ho	H1	H2	H3		
RPC-100□-□□□□	1000	—	690	—	4	A
RPC-125□-□□□□	1250	470	940	—	6	A・B
RPC-150□-□□□□	1500	595	1190	—	8	A・C
RPC-175□-□□□□	1750	—	1440	480	8	A・C
RPC-205□-□□□□	2050	—	1740	580	8	A・C

実装図



RPO_{SERIES} ジョイントブラケット

RoHS
対応品

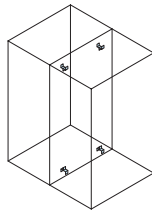
スチール

販売単位
1式

ブラック



取付例



標準取付位置
ラック内部(サイドフレーム)

特徴

- ラック同士を連結する金具です。
- 機器を実装する前に、パネルマウントフレーム、側板を取り外して連結します。
- ラックの機種により、使用する個数が異なります。

構成内容

照番	名称	個数	材質	色・外装処理
1	ジョイントブラケット	2	銅板 t3.2	「ブラック」ED塗装
2	なべ小ねじM5×12座金組込	4	銅材	クロムめっき
3	六角ボルトM8×20	1	ステンレス鋼	—
4	六角ナットM8	1	銅材	亜鉛めっき
5	パネ座金M8	1		
6	平座金M8	2	銅板	

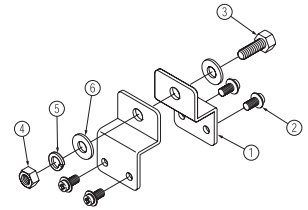
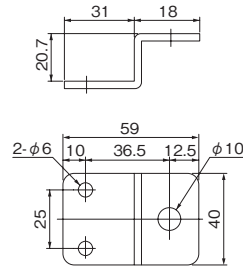
付属品 無

機種内容

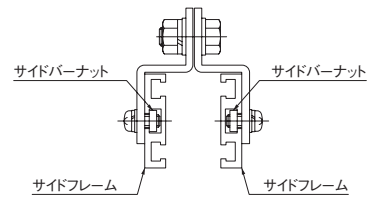
在庫区分	型番	ジョイントブラケット必要数	質量(g)
在庫品	RPO-08JB	4個 (RPC-100□-□□□□ RPC-125□-□□□□ RPC-150□-□□□□の場合)	183
		6個 (RPC-175□-□□□□ RPC-205□-□□□□の場合)	

外観寸法図

単位 mm



実装図



RAEB_{SERIES} アイボルト

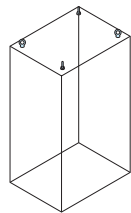
RoHS
対応品

スチール

販売単位
4本



取付例



標準取付位置
ラック上面四隅

特徴

- キャビネットラックをつるして移動させる場合にラック上面に取り付けます。
- キャビネットラックの簡易固定にも利用できます。

注意

- ラックの四隅に取り付けた場合、角度の調整が必要になります。角度の調整ができない場合は、別途スペーサー等を使用されるか、弊社にお問い合わせください。

構成内容

名称	個数	材質	色・外装処理
アイボルト	4	銅材	亜鉛めっき

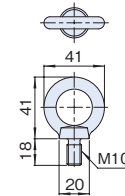
付属品 RAEB-1018の場合(M10六角ナット 4個)
RAEB-1235Sの場合(M12六角ナット 4個、M12ワッシャ 4枚、M12平座金 4枚)

機種内容

在庫区分	型番	適合ラックシリーズ名 適合機種サイズ(mm)	許容質量(kg)		質量 (kg/1式)
			垂直吊り1個当たり	45°吊り2個当たり	
在庫品	RAEB-1018	RPC	150	150	0.3

外観寸法図

単位 mm



RPC SERIES キャビネットラック 共通アクセサリダイジェスト

※19インチ規格品等を省略

ジャンル	製品名	型番 / シリーズ名	適合機種サイズmm	必要アクセサリ	備考	参照
設置	キャスター	RACT-093J-N RACT-093J-S2 RACT-093JK-S2 RACT-093JK-SR2	全機種	—	ラック下面四隅に取付	P223
	フロアレベラー (M16)	RAFL-□□□□F	全機種	—	ラック下面四隅のM16部に取付	P226
	絶縁スペーサー	NPO-1214ZSP	全機種	—	—	P231
電源	コンセントバー (100V 15A/20A)	DZ	別表参照	—	サイドフレームに取付	P253
	DY金具	DY-□□□□JB	P261参照	P261参照	サイドフレームに取付	P261
	コンセントアッセイ	DY-ASY17H24□ DY-ASY17S24□	別表参照	—	—	P264 P264
ケーブル処理	ケーブルクランプバー	FCCB	別表参照	—	サイドフレームに取付	P289
収納	収納棚	RH	別表参照	化粧ビス (PBOシリーズ、ただしM5の機種)	—	P316
	ラッチ付スライド収納棚	RSWF2	別表参照	化粧ビス (PBOシリーズ、ただしM5の機種) ケージナット (M5)	パネルマウントフレームに取付	P324
	回転キーボードテーブル	RAKT-08JE□□	D600以上	化粧ビス (PBOシリーズ、ただしM5の機種)	—	P326
	回転式キーボードテーブル	RAKT-0845R□□	全機種	化粧ビス (PBOシリーズ、ただしM5の機種)	—	P326
	前後マウント伸縮棚	NPTS	D600以上	化粧ビス (PBOシリーズ、ただしM5の機種)、ガイドマウントフレーム	—	P327
	液晶モニタースライドユニット	RAMU	D680以上	化粧ビス (PBOシリーズ、ただしM5の機種)、ガイドマウントフレーム	—	P329
	自転式キーボードテーブル付き液晶モニタースライドユニット	RAMU	D680以上	化粧ビス (PBOシリーズ、ただしM5の機種) ガイドマウントフレーム	—	P330
	スチールテーブル	RWF2	別表参照	ガイドマウントフレーム、サポートアングル、ビバークボーイまたはスライドレールブラケット・スライドレール	—	P339
	収納棚	NPWS	別表参照	ガイドマウントフレーム、サポートアングル、ビバークボーイ	—	P340
スライド	スライドレール	C	別表参照	ガイドマウントフレーム、スライドレールブラケット	—	P345以降
	スライドレールブラケット	RBA RBA2 RBA3	別表参照	ガイドマウントフレーム	—	P349以降
サポート	サポートアングル	FDO-□□□□SA3	別表参照	ガイドマウントフレーム、ビバークボーイ	—	P355
	サポートアングル	FDO-□□□□SA-F2	別表参照	ガイドマウントフレーム、ビバークボーイ	—	P356
	サポートアングル	RKO-□□□□SA-□□□	別表参照	ガイドマウントフレーム、ビバークボーイ	—	P358以降

※使用できるアクセサリの一部を抜粋して掲載しています。これら以外にも使用可能なアクセサリは多数ありますので、共通アクセサリのページをご覧ください。
※ラックの規格 (JISまたはEIA) と同じ規格のアクセサリを選定してください。19インチパネル等の規格品のアクセサリは省略しています。

製品名	型番	適合ラック高さ寸法 (mm)					製品名	型番	適合ラック高さ寸法 (mm)					
		1000	1250	1500	1750	2050			1000	1250	1500	1750	2050	
コンセントアッセイ	DY-ASY17H24□					●	コンセントバー (100V 15A/20A)	DZ-100□□12BC		○				○
	DY-ASY17S24□					●		DZ-100□□18BC			○			
コンセントバー (100V 15A/20A)	DZ-100□□12C	○				○		DZ-100□□24BC					○	
	DZ-100□□18C					○		DZ-100□□24BCL						○
	DZ-100□□18CL		○	○			FCCB-0750A	●				●		
	DZ-100□□24C				○		FCCB-0950A		●				●	
	DZ-100□□24CL					○	FCCB-1350A			●			●	
	DZ-100□□09BC	○				○								

●取り付くもの ○取り付くが別にアクセサリが必要なもの

●取り付くもの ○取り付くが別にアクセサリが必要なもの

製品名	型番	適合ラック奥行寸法 (mm)			
		500	600	680	780
収納棚	RH-□□40□-□□	○	○	○	○
	RH-□□50□-□□		○	○	○
	RH-□□60□-□□			○	○
ラッチ付スライド収納棚	RSWF2-0835L-□□	○	○	○	○
	RSWF2-0849L-□□		○	○	○
収納棚	RWF2-2638□□□□	○	○	○	○
	RWF2-2648□□□□		○	○	○
	RWF2-2656□□□□		○	○	○
	NPWS-4439-□□	○	○	○	○
	NPWS-4451-□□		○	○	○
	NPWS-4461-□□			○	○
スライドレール	NPWS-4471-□□			○	○
	C-203-12	○	○	○	○
	C-203-14	○	○	○	○
	C-203-16	○	○	○	○
	C-203-18		○	○	○
	C-203-20		○	○	○
	C-203-22			○	○
	C-203-24			○	○
	C-203-26				○
	C-203-28				○
C-213-12L	○	○	○	○	

●取り付くもの ○取り付くが別にアクセサリが必要なもの

製品名	型番	適合ラック奥行寸法 (mm)			
		500	600	680	780
スライドレール	C-213-14L	○	○	○	○
	C-213-16L	○	○	○	○
	C-213-18L		○	○	○
	C-213-20L		○	○	○
	C-213-22L			○	○
	C-213-24L				○
	C-213-26L				○
	C-305-12	○	○	○	○
	C-305-14	○	○	○	○
	C-305-16	○	○	○	○
	C-305-18		○	○	○
	C-305-20		○	○	○
	C-305-22			○	○
	C-305-24			○	○
C-305-26				○	
C-2038-18		○	○	○	
C-2038-22			○	○	
C-2038-26				○	
C-3307-18		○	○	○	
C-3307-22			○	○	
C-3307-26				○	
スライドレールブラケット	RBA-50-200□		○	○	○

●取り付くもの ○取り付くが別にアクセサリが必要なもの

製品名	型番	適合ラック奥行寸法 (mm)			
		500	600	680	780
スライドレール ブラケット	RBA-52-115□□	○	○	○	○
	RBA2-35-100□	○	○	○	○
	RBA2-35-200□		○	○	○
	RBA3-35-165□		○	○	○
サポートアングル	FDO-450SA3	○	○	○	○
	FDO-550SA3		○	○	○
	FDO-650SA3			○	○
	FDO-750SA3				○
	FDO-850SA3				○
	FDO-450SA-F2	○	○	○	○
	FDO-550SA-F2		○	○	○
	FDO-600SA-F2			○	○
	FDO-650SA-F2				○
	FDO-750SA-F2				○
	FDO-850SA-F2				○
RKO-350SA-□□□	○	○	○	○	
RKO-450SA-□□□	○	○	○	○	
RKO-530SA-□□□			○	○	
RKO-630SA-□□□				○	
RKO-710SA-□□□				○	
RKO-810SA-□□□				○	

●取り付くもの ○取り付くが別にアクセサリが必要なもの