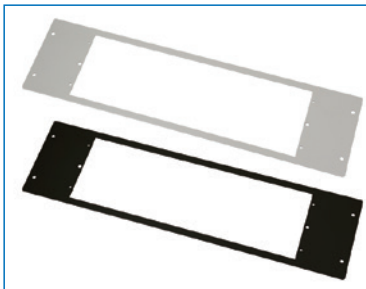


SSO2_{SERIES} ベンチレーションアダプター

ねじ付 スチール 販売単位 1枚
 ブラック
 ホワイトグレイ



取付例



標準取付位置
 ラック後面下部
 ※ベンチレーションパネル等は別売

特徴

- ネットワークラックSNR2シリーズの下部塞ぎ板と交換することでベンチレーションパネル等の換気用アクセサリを取り付けできるようになります。

構成内容

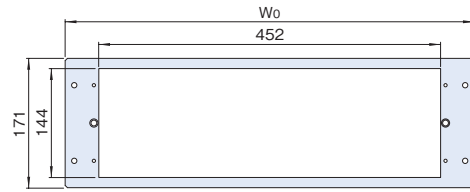
名称	個数	材質	色・外装処理
ベンチレーションアダプター	1	銅板 t2.0	●型番末尾B「ブラック」N1.0レザーステン塗装 ●型番末尾W「ホワイトグレイ」7.5Y7.4/0.8レザーステン塗装
付属品	取付用ねじ(M5 4本) ワッシャー(山形 4枚)		

機種内容

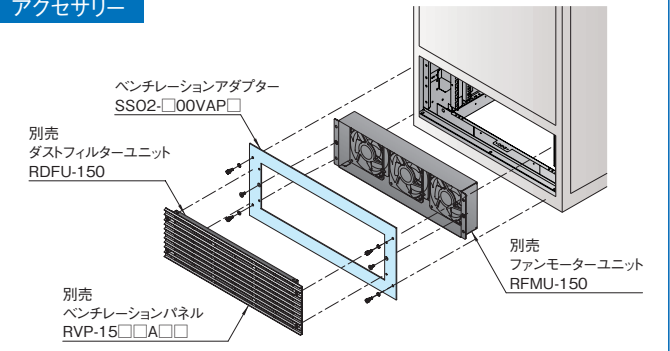
在庫区分	型番(色)		外形寸法(mm)			適合ラックシリーズ名	質量(kg)
	ブラック	ホワイトグレイ	Wo	Ho	Do		
在庫品	SSO2-600VAPB	SSO2-600VAPW	541	171	2	SNR2(W600)	0.43
	SSO2-700VAPB	SSO2-700VAPW	641			SNR2(W700)	0.47
	SSO2-800VAPB	SSO2-800VAPW	741			SNR2(W800)	0.51

外觀寸法図

単位 mm



アクセサリ

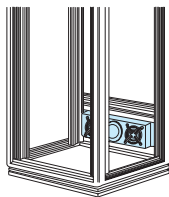


RFMU_{SERIES} ファンモーターユニット

ねじ付 販売単位 1式
 ブラック



取付例



標準取付位置
 ラック後面等

特徴

- ラック後面等でファンによる強制吸排気を行う際に使用します。
- ファンモーター(RAFMシリーズ120mm角の機種)が最大3個まで取り付けできます。
- ベンチレーションパネル等に直接取り付けできます。
- 吸気の場合、別売のダストフィルターユニット(RDFUシリーズ)を使用することで、ラック内へのホコリの進入を防止します。
- 効率が良い吸排気を行うには、ファンモーターを取り付けない開口部を別売のファンモーターグロメット(RAFM-118FG-B)またはファンプレートカバー(RAFM-120APB2)で塞ぐ必要があります。

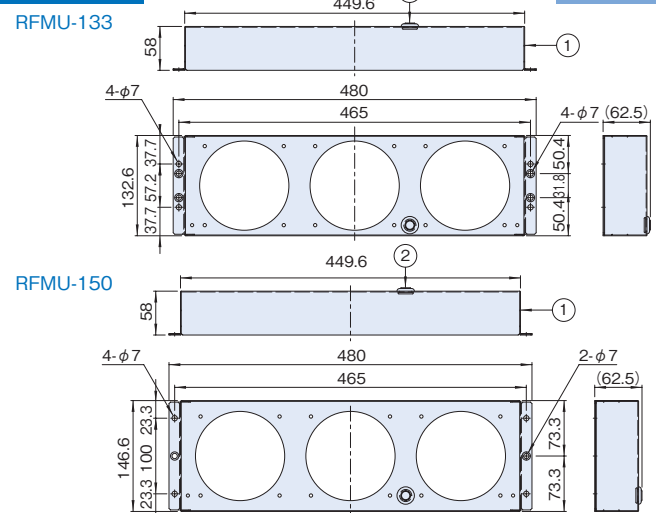
機種内容

在庫区分	型番	外形寸法(mm)			適合ベンチレーションパネル型番	適合ラックシリーズ名	質量(kg)
		Wo	Ho	Do			
在庫品	RFMU-133	480	132.6	58	RVP-1348A RVP-1349A	RKDN(EIA規格品)	0.76
	RFMU-150		146.6		RVP-1548A RVP-1549A□□	FDC※1 RKC RKCS RPC RKDN(JIS規格品) SNR2※1	0.83

※1 別売のベンチレーションアダプターが別途必要になります。

外觀寸法図

単位 mm

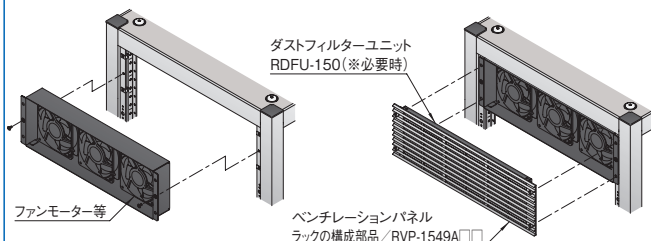


構成内容

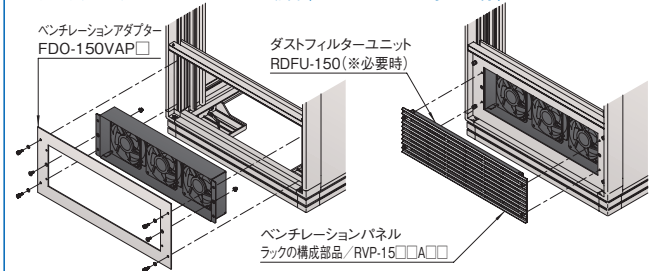
照番	名称	個数	材質	色・外装処理
1	本体	1	銅板 t1.0	「ブラック」ED塗装
2	膜付グロメット	1	EPDM	「ブラック」
付属品	RFMU-133の場合:取付用ねじ(M5 4本 1種類) RFMU-150の場合:取付用ねじ(M5 4本 2種類)、ナット(M5 2個)			

使用例

キャビネットラックRKCシリーズの場合(RPCシリーズ等も同様)

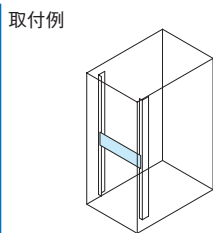


キャビネットラックFDCシリーズの場合(SNR2シリーズ等も同様)



RVP SERIES ベンチレーションパネル(アルミ製)

ねじ付 19INCH JIS 19INCH EIA アルミ 販売単位 1枚



標準取付位置
19インチパネルマウント部

特徴

- アルミ製の換気用パネルです。
- ダストフィルターユニット(RDFU-□□□)、及びファンモーターユニット(RFMU-□□□)を取り付けできます。

構成内容

照番	名称	個数	材質	色・外装処理
1	ベンチレーションパネル	1	アルミ押出形材	機種内容参照
2	パネルホルドネジ	4	黄銅	ニッケルクロムめっき
3	平座金	4	ポリアミド t0.8	「透明」

付属品 無

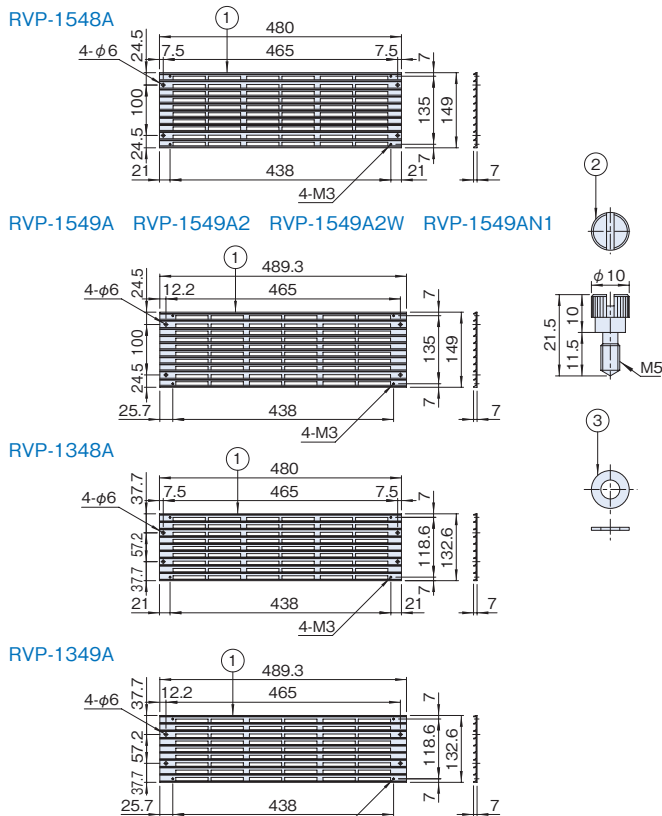
機種内容

在庫区分	型番	外形寸法(mm)			取付規格	色・外装処理	質量(kg)	
		Wo	Ho	Do				
在庫品	RVP-1548A	480	149 (3J)	7	JIS※2	B2アルマイト	0.37	
	RVP-1549A※1	489.3				7.5Y7.4/0.8メラミン塗装	0.38	
	RVP-1549A2						「ライトキャメル」	0.38
	RVP-1549A2W						「ホワイトグレイ」	0.38
	RVP-1549AN1※1						ブラックアルマイト	0.38
	RVP-1348A	480	132.6 (3U)	EIA※2	B2アルマイト	0.32		
RVP-1349A	489.3	0.33						

※1 キャビネットラックRKC/RPCシリーズ等の外装板に使用されているベンチレーションパネルと同じものです。
 ※2 高さ寸法、取付穴位置のみ準拠しています。規格サイズの19インチ(482.6mm)より幅寸法が長い機種はラックによって取り付けられない場合があります。

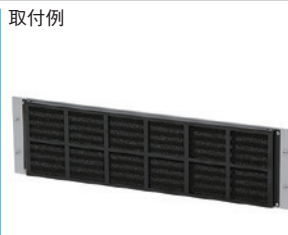
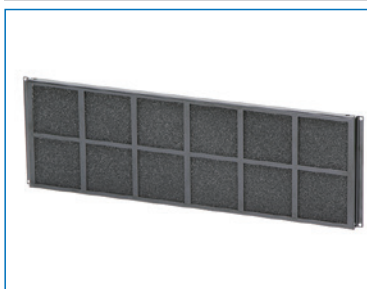
外觀寸法図

単位 mm



RDFU SERIES ダストフィルターユニット

ねじ付 販売単位 1式 ブラック



標準取付位置
ベンチレーションパネル

特徴

- 19インチラックでファンによる強制廃熱を行う際に吸排気部に取り付けるダスト用のフィルターです。
- ベンチレーションパネル(RVPシリーズ)に付属のねじで取り付け使用します。
- フィルターは水洗いすることができます。
- 別売品として交換用フィルター(RDF-133/150)を用意しています。

構成内容

照番	名称	個数	材質	色・外装処理
1	本体	1	銅板 t0.8	「ブラック」ED塗装
2	フィルター	1	ポリエステル系ウレタンフォーム t10	「ブラック」

付属品 取付用ねじ(M3 4本)

機種内容

在庫区分	型番	外形寸法(mm)			適合ベンチレーションパネル型番	適合ラックシリーズ名	質量(kg)
		Wo	Ho	Do			
在庫品	RDFU-133	445	127.6	11	RVP-1348A RVP-1349A	RKDN (EIA規格品)	0.18
	RDFU-150		141.6		RVP-1548A RVP-1549A□□	RKC RKCS RPC RKDN (JIS規格品)	0.18

外觀寸法図

単位 mm

