

キャビネットラック

RKC

4TH GENERATION
SINCE 1980

SERIES

特徴

- 優れた機能性を持つアルミフレーム19インチラック
- 発売当初からのデザインを踏襲し、互換性等にも配慮
- ラック底面のフラット化とアンカー穴を追加
- 軽量であるため、運搬や設置等の作業の負担が軽減
- サイズと外装板のバリエーションが充実
- 着脱が容易で軽量な外装板
- 外装色は2色から選択可能



代表写真
本体枠 RKC-205E-63N9 (シルバーアルマイト)
プレートセット RKO-2063PSNWG (ホワイトグレイ)



代表写真
本体枠 RKC-205E-63N1 (ブラックアルマイト)
プレートセット RKO-2063PSNN1 (ブラック)

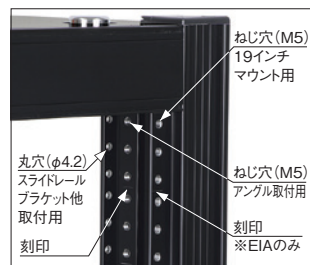
Hフレーム(アルミ押出材材)

取付用ねじ穴付

ラック前面側にある19インチマウント部のねじ穴だけでなくサポートアングル等の各種アクセサリを取り付けできるねじ穴も空いています。

刻印付

19インチマウント部には機器実装時の位置決め目に役立つ刻印が1Uごとに付いています。(ただしEIAの機種のみ)



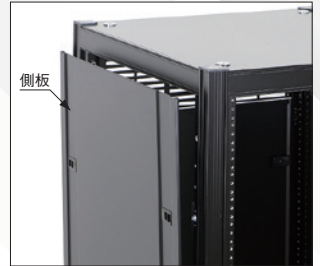
ロングセラーの放送・映像 FA向け 19インチラックの最新モデル 各部分の特徴

側面

側板は放熱穴有無を選択可能
側板は別売となっており、放熱穴の有無を選択できます。

側板は着脱が容易

側板は工具無しで、容易に着脱できます。



後面

後板は放熱穴有無を選択可能

後面用の外装板は別売となっており、放熱穴の有無を選択できます。

後板は着脱が容易

後板は工具無しで、容易に着脱できます。

ベンチレーションパネル

ベンチレーションパネルは、換気だけでなく、吸気用フィルター (RLFシリーズ) やファンモーターユニット (RLMシリーズ) を取り付ける事ができます。



上面

天板は放熱穴有無等を選択可能

上面用の外装板は別売となっており、6種類の仕様から選択できます。

アイボルト取付可能

上面のM12化粧ボルトをアイボルト (RAEB-12222) に交換することにより、ラックを吊り上げることができます。

工具無しで取り外せる

新型コーナーキャップを採用

ファン交換時等、天板の取り外しが容易な新型コーナーキャップを採用しました。



下面

各種アクセサリを取付可能

別売のキャスター、フロアレバー、スイングスタビライザー等を取り付けできます。

アンカー用穴付 (4箇所から8箇所に増加)

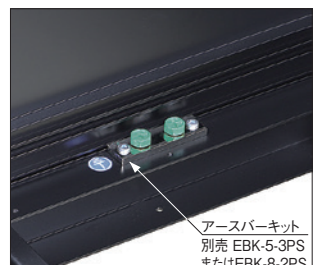
架台や床面へのアンカー穴固定が可能です。

配線用の開口部

ラック下面はケーブルの引き込みを考慮した開口部を設けています。塞ぐ場合は別売品のグラウンドプレート等を取り付けます。

アース対策

別売のアースバーキットとアース線キットで外装板等のアースが可能です。

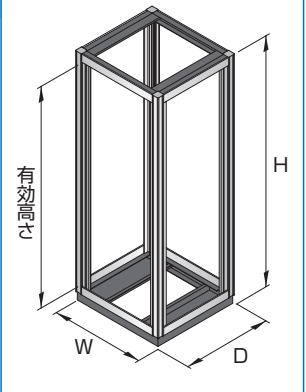


RKCSERIES キャビネットラックの選定の手引き

1 ラック本体枠の機種を選定

サイズ	W	570							単位:mm
	H	750	1000	1250	1500	1750	2050	2200	
	有効高さ	JIS 601 EIA 13U	851 19U	1101 24U	1351 30U	1601 36U	1901 42U	2051 46U	
	D	450 <small>H2200は選択不可</small>	530	630	710	810	900 <small>H2050/H2200のみ選択可能</small>	1000	

ラック本体枠



規格	JIS	ブラックアルマイト
	EIA	シルバーアルマイト

2 外装板(セット品)を選定

外装板のセット品(上面、側面、後面)

外装板(各面)を選定

プレートセット ノーマルタイプ

プレートセット ベンチレーションタイプ

側板枚数	0枚(連結用)
	2枚

色	ブラック
	ホワイトグレイ

上面

トッププレート ノーマルタイプ

トッププレート 配線穴付ノーマルタイプ

トッププレート ベンチレーションタイプ

トッププレート 配線穴付ベンチレーションタイプ

トッププレート ファンタイプ

180ファンセット

ルーフトップ

色	ブラック
	ホワイトグレイ

側面

サイドプレート ノーマルタイプ

サイドプレート ベンチレーションタイプ

色	ブラック
	ホワイトグレイ

後面

リヤプレートセット ノーマルタイプ

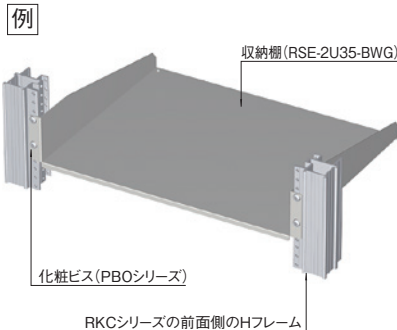
リヤプレートセット ベンチレーションタイプ

色	ブラック
	ホワイトグレイ

収納

収納棚の取付方(代表例)

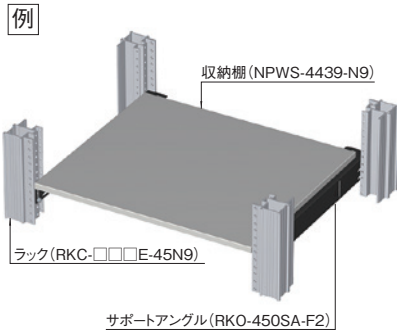
ラックマウント(軽量物を搭載する場合)



必要なアクセサリ

製品名	シリーズ名
収納棚	RH RSJ/RSE RSJH/RSEH他
化粧ビス	PBO

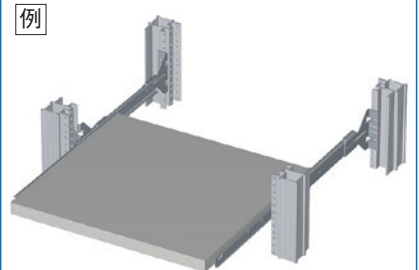
サポート①(重量物を搭載する場合)



必要なアクセサリ(ねじは各アクセサリに付属)

製品名	シリーズ名
収納棚	RWF2 RAPS NPWS
サポートアングル	RKO

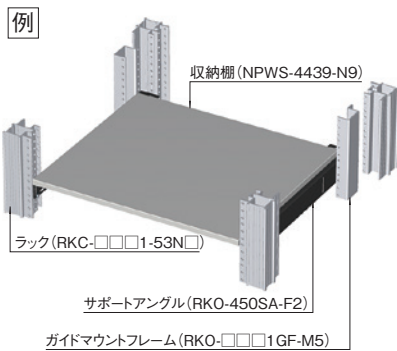
スライド①



必要なアクセサリ(ねじは各アクセサリに付属)

製品名	シリーズ名
収納棚	RWF2
スライドレールブラケット	RBA2 RBA3
スライドレール	C-203 C-213 C-305

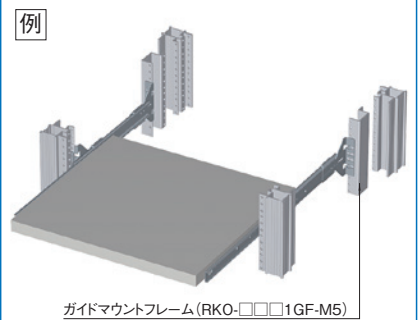
サポート②(重量物を搭載する場合)



必要なアクセサリ(ねじは各アクセサリに付属)

製品名	シリーズ名
収納棚	RWF2 RAPS NPWS
サポートアングル	RKO
ガイドマウントフレーム	RKO
サイドフレーム	RKO

スライド②



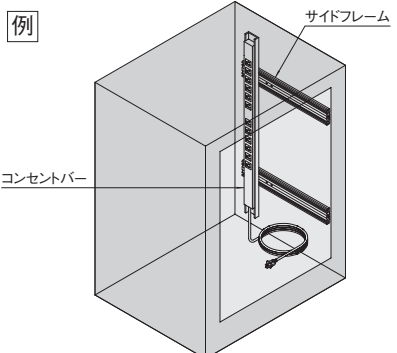
必要なアクセサリ(ねじは各アクセサリに付属)

製品名	シリーズ名
収納棚	RWF2
スライドレールブラケット	RBA2 RBA3
スライドレール	C-203 C-213 C-305
ガイドマウントフレーム	RKO
サイドフレーム	RKO

電源/配線

電源や配線用アクセサリの取付方(代表例)

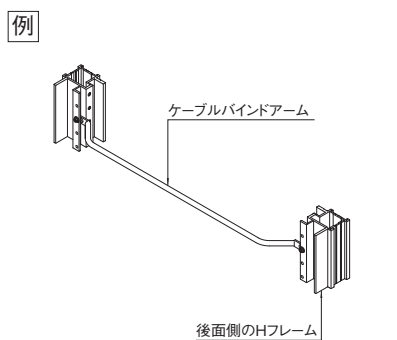
コンセントバー取付



必要なアクセサリ

製品名	シリーズ名/型番
サイドフレーム	RKO-□□□SF-M5
コンセントバー	DZシリーズ

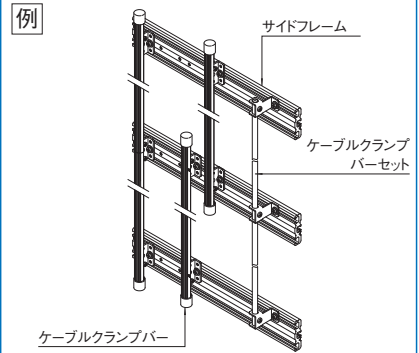
ケーブルバインドアーム取付(横配線)



必要なアクセサリ

製品名	型番
ケーブルバインドアーム	FCB-4908F

ケーブルクランプバー取付(縦配線)



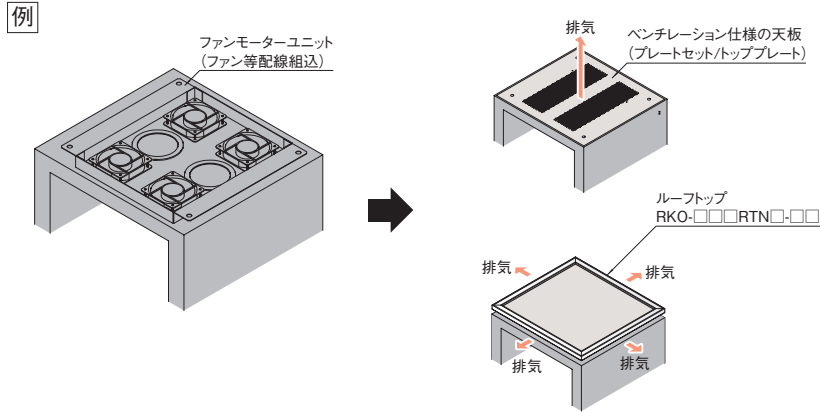
必要なアクセサリ

製品名	型番
サイドフレーム	RKO-□□□SF-M5
ケーブルクランプバー	FCCB-□□□□A
ケーブルクランプバーセット	NPO-□□□CCBS

熱対策

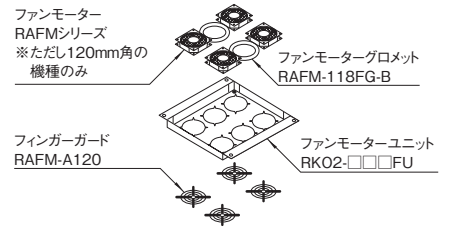
ファンモーターによる熱対策(代表例)

上面①(上面内部にファンモーターユニットを実装)



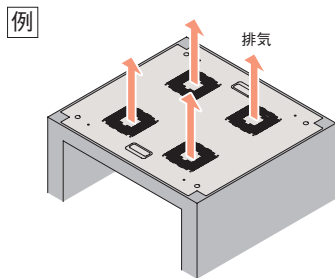
必要なアクセサリ

製品名	型番
ファンモーターユニット	RK02-□□□FU
ファンモーター	RAFM-□□□□□□□
フィンガード	RAFM-A120
ファンモーターグロメット	RAFM-118FG-B



※ファンモーターコネクタユニット (RAFM-004FCU) とACコードユニット (RAFM-020FPC) 等を使用すると容易に配線できます。

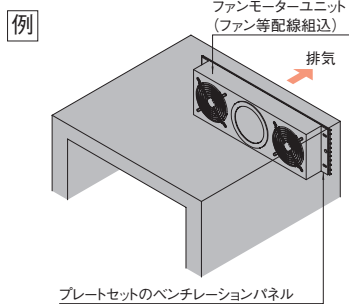
上面②(トッププレートファンタイプを実装)



必要なアクセサリ

製品名	型番
トッププレートファンタイプ	RKO-□□□TPF□□
ファンモーター	RAFM-□□□□□□□
フィンガード	RAFM-A120

後面上部



必要なアクセサリ

製品名	型番
ファンモーターユニット	RLM-150
ファンモーター	RAFM-□□□□□□□
フィンガード	RAFM-A120

RKCSERIES キャビネットラック ラック本体枠

ウイスが対策 対応可能
グリーン購入法 適合
アルミ
19INCH JIS
19INCH EIA



仕様

- 19インチ規格 JISまたはEIA規格
- 使用環境 屋内
- 主要材質 アルミ、スチール
- 搭載可能質量(静止時) 500kg

構成内容

照番	名称	個数	材質	色・外装処理
1	フロントHフレーム	対象計2	アルミ押出形材	型番末尾1 ブラックアルマイト 型番末尾9 シルバーアルマイト
2	リアHフレーム	対象計2		
3	Wフレーム	4※2		
4	Dフレーム	4		
5	サイドフレーム	0 / 2※3		シルバーアルマイト
6	トップ	1	銅板 t2.0/t3.2	「ブラック」N1.0メラミン塗装
7	ベース	1	銅板 t2.0	
8	コーナーキャップ	4	UL94V-0適合ポリアミド6	「シルバーグレイ」シボ模様

付属品 アンカーサボーター(4枚 穴径はφ22)
 ※1 一部のパーツ及び、ねじ類を省略しています。
 ※2 EIA規格の機種の場合、ラック前面下部に使用するWフレームは高さ寸法が他の機種に使用されているフレームとは異なる機種があります。
 ※3 高さHoが1500mm以下の機種は0本、高さHoが1750mm以上の機種は2本になります。RKO-□□□ SF-M5としても別売しています。

注意

- キャスター取り付け上の注意
標準本体の奥行寸法Doが450mmの機種にはキャスターを取り付けしないでください。不安定であるため、移動時に転倒する恐れがあります。
- アンカーボルトのねじ径はM12～M16を使用してください。標準品の架台(チャンネルベース)との締結はM12になります。

機種内容

JIS規格

在庫区分	型番(フレーム色)		外形寸法(mm)			取付規格	有効高さ(mm)	質量(kg)
	ブラック	シルバー	Wo	Ho	Do			
□ 縦立品 ■ 受注品	RKC-075J-45N1	RKC-075J-45N9	750	750	450	601	601	23
	RKC-075J-53N1	RKC-075J-53N9			530			24
	RKC-075J-63N1	RKC-075J-63N9			630			26
	RKC-075J-71N1	RKC-075J-71N9			710			28
	RKC-075J-81N1	RKC-075J-81N9			810			30
	RKC-075J-A0N1	RKC-075J-A0N9			1000			33
	RKC-100J-45N1	RKC-100J-45N9	1000	1000	450	851	851	25
	RKC-100J-53N1	RKC-100J-53N9			530			26
	RKC-100J-63N1	RKC-100J-63N9			630			28
	RKC-100J-71N1	RKC-100J-71N9			710			30
	RKC-100J-81N1	RKC-100J-81N9			810			32
	RKC-100J-A0N1	RKC-100J-A0N9			1000			35
	RKC-125J-45N1	RKC-125J-45N9	1250	1250	450	1101	1101	27
	RKC-125J-53N1	RKC-125J-53N9			530			28
	RKC-125J-63N1	RKC-125J-63N9			630			30
	RKC-125J-71N1	RKC-125J-71N9			710			31
	RKC-125J-81N1	RKC-125J-81N9			810			33
	RKC-125J-A0N1	RKC-125J-A0N9			1000			37
	RKC-150J-45N1	RKC-150J-45N9	1500	1500	450	1351	1351	29
	RKC-150J-53N1	RKC-150J-53N9			530			30
	RKC-150J-63N1	RKC-150J-63N9			630			32
	RKC-150J-71N1	RKC-150J-71N9			710			33
	RKC-150J-81N1	RKC-150J-81N9			810			35
	RKC-150J-A0N1	RKC-150J-A0N9			1000			39
RKC-175J-45N1	RKC-175J-45N9	1750	1750	450	1601	1601	31	
RKC-175J-53N1	RKC-175J-53N9			530			33	
RKC-175J-63N1	RKC-175J-63N9			630			35	
RKC-175J-71N1	RKC-175J-71N9			710			36	
RKC-175J-81N1	RKC-175J-81N9			810			38	
RKC-175J-A0N1	RKC-175J-A0N9			1000			43	
RKC-205J-45N1	RKC-205J-45N9	2050	2050	450	1901	1901	34	
RKC-205J-53N1	RKC-205J-53N9			530			35	
RKC-205J-63N1	RKC-205J-63N9			630			37	
RKC-205J-71N1	RKC-205J-71N9			710			39	
RKC-205J-81N1	RKC-205J-81N9			810			41	
RKC-205J-90N1	RKC-205J-90N9			900			43	
RKC-205J-A0N1	RKC-205J-A0N9	1000	45					

機種内容

EIA規格

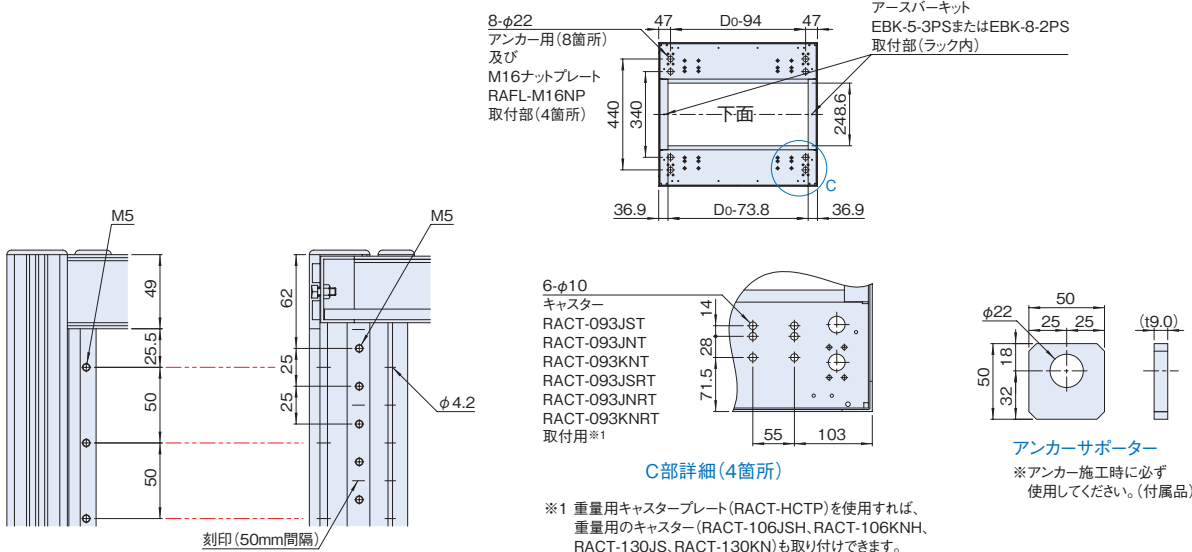
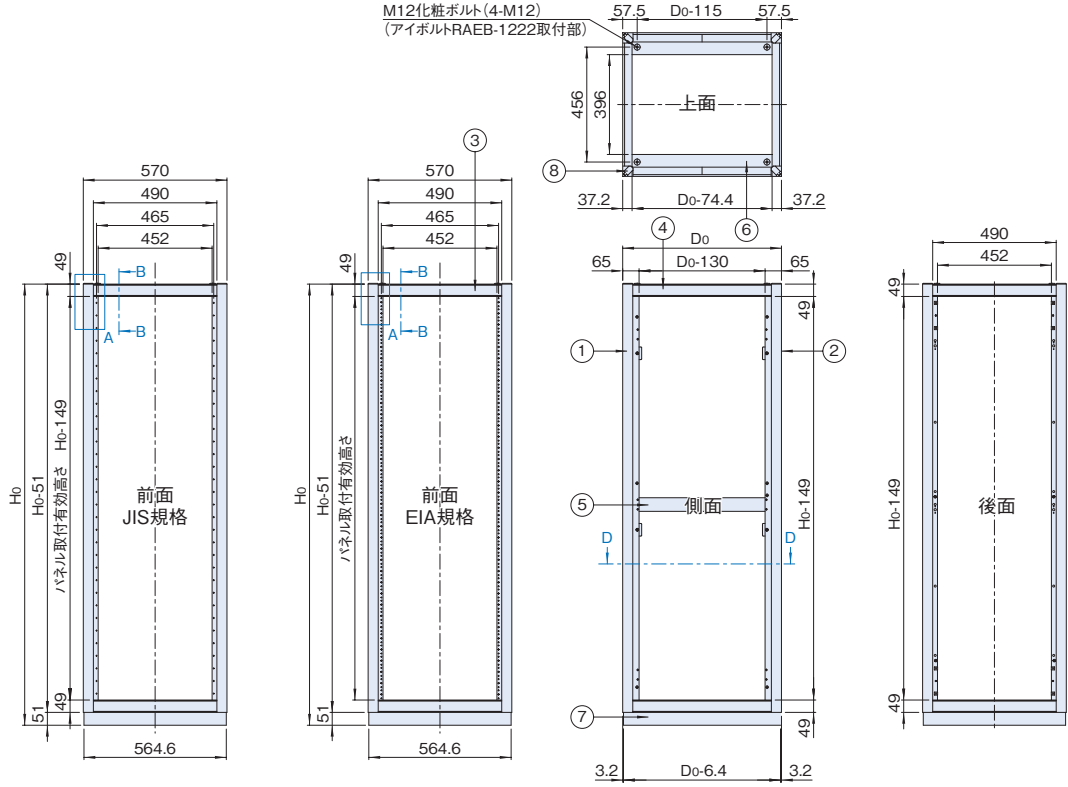
在庫区分	型番(フレーム色)		外形寸法(mm)			取付規格	有効高さ(mm)	質量(kg)
	ブラック	シルバー	Wo	Ho	Do			
□ 縦立品 ■ 受注品	RKC-075E-45N1	RKC-075E-45N9	750	750	450	13U	13U	23
	RKC-075E-53N1	RKC-075E-53N9			530			24
	RKC-075E-63N1	RKC-075E-63N9			630			26
	RKC-075E-71N1	RKC-075E-71N9			710			28
	RKC-075E-81N1	RKC-075E-81N9			810			30
	RKC-075E-A0N1	RKC-075E-A0N9			1000			33
	RKC-100E-45N1	RKC-100E-45N9	1000	1000	450	19U	19U	25
	RKC-100E-53N1	RKC-100E-53N9			530			26
	RKC-100E-63N1	RKC-100E-63N9			630			28
	RKC-100E-71N1	RKC-100E-71N9			710			30
	RKC-100E-81N1	RKC-100E-81N9			810			32
	RKC-100E-A0N1	RKC-100E-A0N9			1000			35
	RKC-125E-45N1	RKC-125E-45N9	1250	1250	450	24U	24U	27
	RKC-125E-53N1	RKC-125E-53N9			530			28
	RKC-125E-63N1	RKC-125E-63N9			630			30
	RKC-125E-71N1	RKC-125E-71N9			710			31
	RKC-125E-81N1	RKC-125E-81N9			810			33
	RKC-125E-A0N1	RKC-125E-A0N9			1000			37
	RKC-150E-45N1	RKC-150E-45N9	1500	1500	450	30U	30U	29
	RKC-150E-53N1	RKC-150E-53N9			530			30
	RKC-150E-63N1	RKC-150E-63N9			630			32
	RKC-150E-71N1	RKC-150E-71N9			710			33
	RKC-150E-81N1	RKC-150E-81N9			810			35
	RKC-150E-A0N1	RKC-150E-A0N9			1000			39
RKC-175E-45N1	RKC-175E-45N9	1750	1750	450	36U	36U	32	
RKC-175E-53N1	RKC-175E-53N9			530			33	
RKC-175E-63N1	RKC-175E-63N9			630			35	
RKC-175E-71N1	RKC-175E-71N9			710			36	
RKC-175E-81N1	RKC-175E-81N9			810			39	
RKC-175E-A0N1	RKC-175E-A0N9			1000			43	
RKC-205E-45N1	RKC-205E-45N9	2050	2050	450	42U	42U	34	
RKC-205E-53N1	RKC-205E-53N9			530			35	
RKC-205E-63N1	RKC-205E-63N9			630			37	
RKC-205E-71N1	RKC-205E-71N9			710			39	
RKC-205E-81N1	RKC-205E-81N9			810			41	
RKC-205E-90N1	RKC-205E-90N9			900			43	
RKC-205E-A0N1	RKC-205E-A0N9	1000	46					
RKC-220E-53N1	RKC-220E-53N9	2200	2200	530	46U	46U	36	
RKC-220E-63N1	RKC-220E-63N9			630			39	
RKC-220E-71N1	RKC-220E-71N9			710			40	
RKC-220E-81N1	RKC-220E-81N9			810			42	
RKC-220E-90N1	RKC-220E-90N9			900			45	
RKC-220E-A0N1	RKC-220E-A0N9			1000			48	

旧製品との互換性

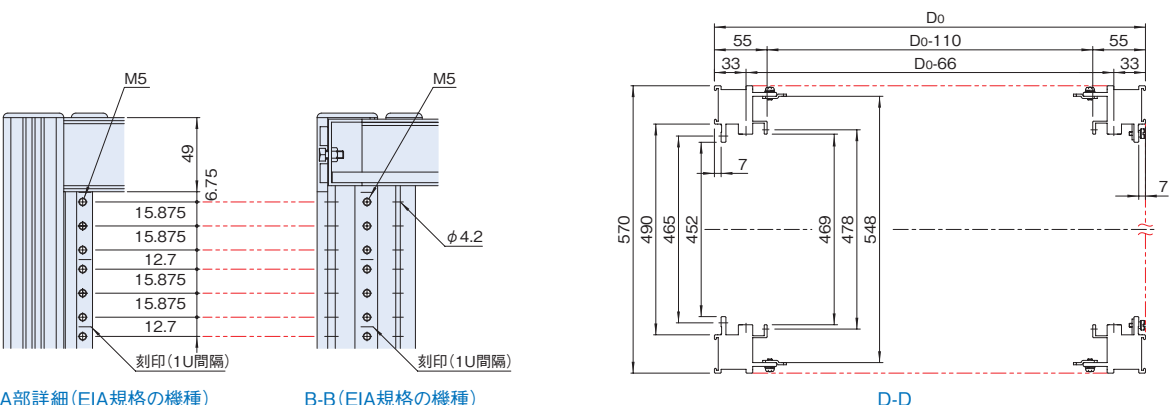
- スライドレール、スライドレールブラケットに関して
RKCシリーズ(4代目)は、取り付け方、適合する機種、寸法の関係など、RKCシリーズ(3代目)と同様です。ただし、ラックの奥行によって適合する機種は異なります。
 ・適合スライドレール型番 C-203-□□ C-213-□□ C-305-□□ C-2038-□□
 ・適合スライドレールブラケット RBA-50-□□□□ RBA2-35-□□□□ RBA3-35-□□□□
- 連結に関して
HDジョイント(RKO-08HDJまたはRKO-HDJBK)を使用します。RKCシリーズ(4代目)と同一のサイズであれば、RKCシリーズ(初代/3代目)及びRKC2シリーズ(2代目)に対しても連結できます。
- 側板・後板に関して
外装プレートの側板・後板は同じサイズであれば、RKCシリーズ(初代/3代目)及びRKC2シリーズ(2代目)にも使用できます。ただし、RKCシリーズ(初代)とRKC2シリーズ(2代目)の場合は、金具と既存ファスナーの取り外し等が必要になります。詳細については最寄りの営業所にお問い合わせ下さい。
- アンカー固定に関して
新旧RKCシリーズのアンカー穴の位置に関しては同じです。ただし、RKCシリーズ(4代目)には新たに4箇所追加の穴(ラック内側)があります。
 ※新旧RKCシリーズ販売期間はおおよそ下記の通りになります。
 RKCシリーズ(初代) 1980年頃～2005年3月
 RKC2シリーズ(2代目) 1997年4月～2005年3月
 RKCシリーズ(3代目) 2004年4月～2020年3月
 RKCシリーズ(4代目) 2020年4月販売開始

外観寸法図

単位 mm



A部詳細 (JIS規格の機種) B-B (JIS規格の機種)



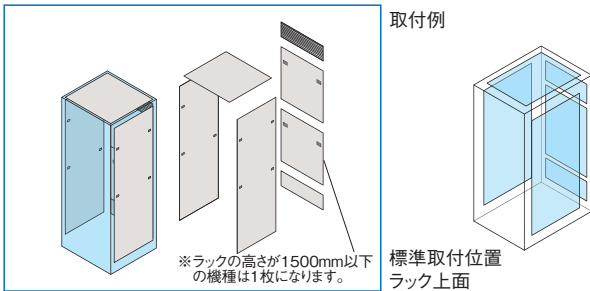
RKOSERIES プレートセット ノーマルタイプ

ウイスが対象
対応可能

グリッド購入法
適合

販売単位
1式

ブラック
ホワイトグレイ



特徴

- キャビネットラックRKCシリーズの本体枠専用の外装板のセット品です。
- 側板の枚数と2色の外装色から選択できます。
- ベンチレーションパネルにはファンモーターユニット(RLM-150)またはダストフィルター(RLF-150)を取り付けできます。

注意

- プレートセットはRKCシリーズのラック本体枠と一緒にご依頼ください。別途ご依頼される場合には最寄りの営業所までお問い合わせください。

構成内容

照番	名称	個数	材質	色・外装処理	備考
1	天板	1	銅板 t1.0	機種内容参照	-
2	側板	機種内容参照	銅板 t0.8		
3	後板				
4	ブラインドパネル	1			
5	ベンチレーションパネル	1	アルミ押出形材	※3	別売品有 (RVP-1549A/RVP-1549AN1)

- ※1 一部のパーツ及び、ねじ類を省略しています。
 ※2 ラックの高さが750/1000/1250mmの機種は1枚 ラックの高さが1500/1750/2050mmの機種は2枚
 ※3 RKO-□□□□PSN□N1の場合 ブラックアルマイト RKO-□□□□PSN□WGの場合 シルバーアルマイト

機種内容 型番の例 RKO-0745PSN0N1

型番	RKO-	□□	□□	PS	N	□	□□											
シリーズ名		高さ		奥行		P	タイプ	側板枚数		外装色								
英数字	意味	英数字	適合ラック高さ(mm)	英数字	適合ラック奥行(mm)	英数字	意味	英数字	意味	英数字	側板枚数	英数字	色・外装処理 (ベンチレーションパネル以外)	在庫区分				
RKO	シリーズ名	07	750	45	450	PS	プレートセット	N	ノーマル	0	0	N1	「ブラック」 N1.0メラミン塗装	組立品/受注品 ※1				
		10	1000	53	530								WG	2	2	WG	「ホワイトグレイ」 7.5Y7.4/0.8メラミン塗装	組立品/受注品 ※2
		12	1250	63	630													
		15	1500	71	710													
		17	1750	81	810													
		20	2050	90※3	900													
22	2200	A0	1000															

- ※1 ●組立品 適合ラック本体枠の高さが1500/1750/2050/2200(奥行630/710/810mm)mmの機種、
 ●受注品 適合ラック本体枠の高さが750/1000/1250/2200(奥行530/900/1000mm)mmの機種
 ※2 ●組立品 適合ラック本体枠の高さが2200(奥行530/900/1000mm)mm以外の機種 ●受注品 適合ラック本体枠の高さが2200(奥行530/900/1000mm)mmの機種
 ※3 適合ラック本体枠の高さが2050mmの機種(RKO-2090PSN□□□)のみ組立品になります。適合ラック本体枠の高さが2050mm以外の機種は、特別注文品にて対応可能です。

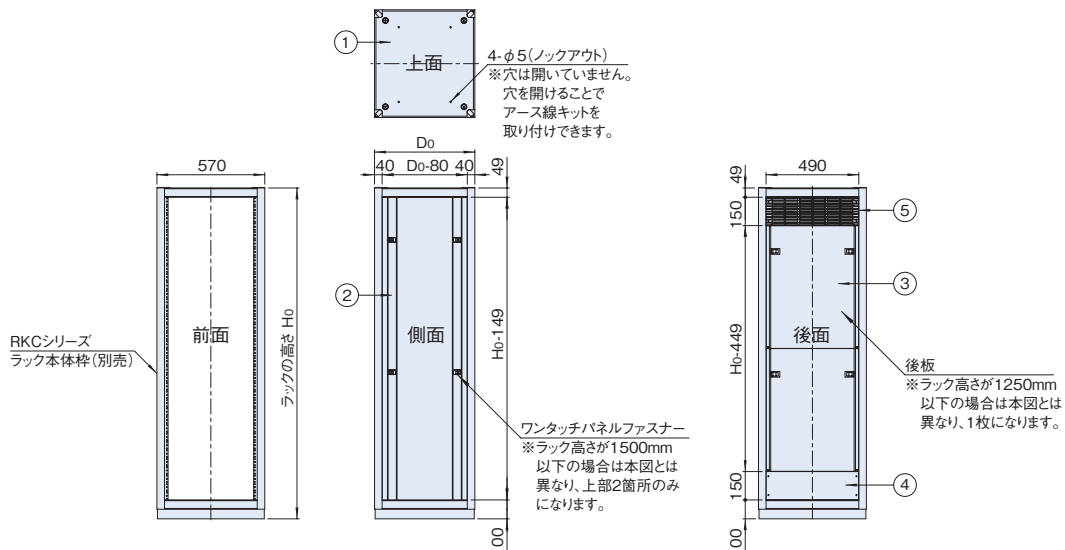
質量

型番	質量(kg)	型番	質量(kg)	型番	質量(kg)	型番	質量(kg)
RKO-0745PSN2□□	N0□□ 7.4 4.0	RKO-1045PSN2□□	N0□□ 9.4 4.8	RKO-1245PSN2□□	N0□□ 11.4 5.6	RKO-1545PSN2□□	N0□□ 13.4 6.4
RKO-0753PSN2□□	N0□□ 8.3 4.3	RKO-1053PSN2□□	N0□□ 10.6 5.1	RKO-1253PSN2□□	N0□□ 12.9 5.9	RKO-1553PSN2□□	N0□□ 15.2 6.7
RKO-0763PSN2□□	N0□□ 9.7 4.8	RKO-1063PSN2□□	N0□□ 12.3 5.6	RKO-1263PSN2□□	N0□□ 14.9 6.4	RKO-1563PSN2□□	N0□□ 17.5 7.2
RKO-0771PSN2□□	N0□□ 10.7 5.1	RKO-1071PSN2□□	N0□□ 13.5 5.9	RKO-1271PSN2□□	N0□□ 16.4 6.7	RKO-1571PSN2□□	N0□□ 19.2 7.5
RKO-0781PSN2□□	N0□□ 12.0 5.6	RKO-1081PSN2□□	N0□□ 15.2 6.4	RKO-1281PSN2□□	N0□□ 18.4 7.2	RKO-1581PSN2□□	N0□□ 21.5 8.0
RKO-07A0PSN2□□	N0□□ 14.5 6.4	RKO-10A0PSN2□□	N0□□ 18.2 7.2	RKO-12A0PSN2□□	N0□□ 22.0 8.0	RKO-15A0PSN2□□	N0□□ 25.7 8.8

型番	質量(kg)	型番	質量(kg)	型番	質量(kg)
RKO-1745PSN2□□	N0□□ 15.5 7.2	RKO-2045PSN2□□	N0□□ 17.9 8.1	-	-
RKO-1753PSN2□□	N0□□ 17.5 7.5	RKO-2053PSN2□□	N0□□ 20.1 8.4	RKO-2253PSN2□□	N0□□ 21.4 8.9
RKO-1763PSN2□□	N0□□ 20.1 8.0	RKO-2063PSN2□□	N0□□ 23.1 8.9	RKO-2263PSN2□□	N0□□ 24.6 9.4
RKO-1771PSN2□□	N0□□ 22.1 8.3	RKO-2071PSN2□□	N0□□ 25.4 9.2	RKO-2271PSN2□□	N0□□ 27.1 9.7
RKO-1781PSN2□□	N0□□ 25.9 8.8	RKO-2081PSN2□□	N0□□ 30.2 9.7	RKO-2281PSN2□□	N0□□ 32.4 10.2
RKO-17A0PSN2□□	N0□□ 30.7 9.6	RKO-2090PSN2□□	N0□□ 34.5 10.2	RKO-2290PSN2□□	N0□□ 36.8 10.7
		RKO-20A0PSN2□□	N0□□ 35.4 10.5	RKO-22A0PSN2□□	N0□□ 37.8 11.0

外観寸法図

単位 mm



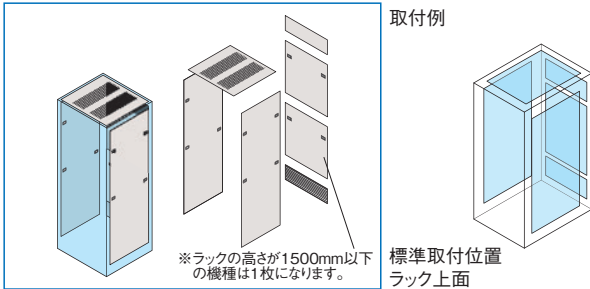
RKOSERIES プレートセット ベンチレーションタイプ

ウイスが対象
対応可能

グリッド購入法
適合

販売単位
1式

ブラック
ホワイトグレイ



特徴

- RKCシリーズ専用のアクセサリで、外装板のセット品になります。
- 側板の枚数、2色の外装色から選択できます。
- 放熱穴付の天板になっており、ファンモーターユニットとの併用も可能です。
- ベンチレーションパネルにはファンモーターユニット (RLM-150) またはダストフィルター (RLF-150) を取り付けできます。

注意

- プレートセットはRKCシリーズのラック本体枠と一緒にご依頼ください。別途ご依頼される場合には最寄りの営業所までお問い合わせください。

構成内容

照番	名称	個数	材質	色・外装処理	備考
1	ベンチレーション天板	1	銅板 t1.0	機種内容参照	—
2	側板	機種内容参照	銅板 t0.8		
3	後板				
4	ブラインドパネル	1			
5	ベンチレーションパネル	1	アルミ押出形材	※3	別売品有 (RVP-1549A/RVP-1549AN1)

- ※1 一部のパーツ及び、ねじ類を省略しています。
 ※2 ラックの高さが750/1000/1250mmの機種は1枚 ラックの高さが1500/1750/2050mmの機種は2枚
 ※3 RKO-□□□□PSV□N1の場合 ブラックアルマイト RKO-□□□□PSV□WGの場合 シルバーアルマイト

機種内容 型番の例 RKO-0745PSV0N1

型番	RKO-	□□	□□	PS	V	□	□□							
シリーズ名		高さ		奥行		P	タイプ	側板枚数		外装色				
英数字	意味	英数字	適合ラック高さ (mm)	英数字	適合ラック奥行 (mm)	英数字	意味	英数字	意味	英数字	側板枚数	英数字	色・外装処理 (ベンチレーションパネル以外)	在庫区分
RKO	シリーズ名	07	750	45	450	PS	プレートセット	V	ベンチレーション	0	0	N1	「ブラック」 N1.0メラミン塗装	組立品/受注品 ※1
		10	1000	53	530									
		12	1250	63	630									
		15	1500	71	710									
		17	1750	81	810									
		20	2050	90※3	900									
22	2200	A0	1000			2	2	WG	「ホワイトグレイ」 7.5Y7.4/0.8メラミン塗装	組立品/受注品 ※2				

- ※1 ●組立品 適合ラック本体枠の高さが1500/1750/2050/2200 (奥行630/710/810mm) mmの機種、
 ●受注品 適合ラック本体枠の高さが750/1000/1250/2200 (奥行530/900/1000mm) mmの機種
 ※2 ●組立品 適合ラック本体枠の高さが2200 (奥行530/900/1000mm) mm以外の機種 ●受注品 適合ラック本体枠の高さが2200 (奥行530/900/1000mm) mmの機種
 ※3 適合ラック本体枠の高さが2050mmの機種 (RKO-2090PSV□□□) のみ組立品になります。適合ラック本体枠の高さが2050mm以外の機種は、特別注文品にて対応可能です。

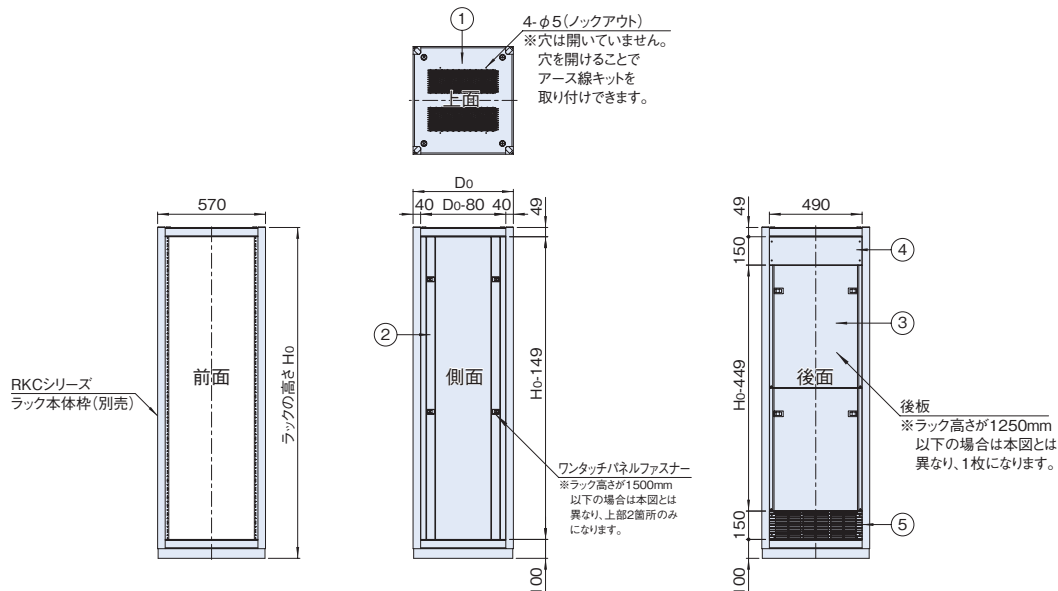
質量

型番	質量 (kg)		型番	質量 (kg)		型番	質量 (kg)		型番	質量 (kg)	
RKO-0745PSV2□□	V0□□	6.9 3.5	RKO-1045PSV2□□	V0□□	8.9 4.3	RKO-1245PSV2□□	V0□□	10.9 5.1	RKO-1545PSV2□□	V0□□	12.9 5.9
RKO-0753PSV2□□	V0□□	7.8 3.8	RKO-1053PSV2□□	V0□□	10.1 4.6	RKO-1253PSV2□□	V0□□	12.4 5.4	RKO-1553PSV2□□	V0□□	14.7 6.2
RKO-0763PSV2□□	V0□□	9.0 4.1	RKO-1063PSV2□□	V0□□	11.6 4.9	RKO-1263PSV2□□	V0□□	14.2 5.7	RKO-1563PSV2□□	V0□□	16.8 6.5
RKO-0771PSV2□□	V0□□	10.0 4.4	RKO-1071PSV2□□	V0□□	12.8 5.2	RKO-1271PSV2□□	V0□□	15.7 6.0	RKO-1571PSV2□□	V0□□	18.5 6.8
RKO-0781PSV2□□	V0□□	11.0 4.6	RKO-1081PSV2□□	V0□□	14.2 5.4	RKO-1281PSV2□□	V0□□	17.4 6.2	RKO-1581PSV2□□	V0□□	20.5 7.0
RKO-07A0PSV2□□	V0□□	13.3 5.2	RKO-10A0PSV2□□	V0□□	17.0 6.0	RKO-12A0PSV2□□	V0□□	20.8 6.8	RKO-15A0PSV2□□	V0□□	24.5 7.6

型番	質量 (kg)		型番	質量 (kg)		型番	質量 (kg)	
RKO-1745PSV2□□	V0□□	15.0 6.7	RKO-2045PSV2□□	V0□□	17.4 7.6	—	—	—
RKO-1753PSV2□□	V0□□	17.0 7.0	RKO-2053PSV2□□	V0□□	19.6 7.9	RKO-2253PSV2□□	V0□□	20.9 8.4
RKO-1763PSV2□□	V0□□	19.4 7.3	RKO-2063PSV2□□	V0□□	22.4 8.2	RKO-2263PSV2□□	V0□□	23.9 8.7
RKO-1771PSV2□□	V0□□	21.4 7.6	RKO-2071PSV2□□	V0□□	24.7 8.5	RKO-2271PSV2□□	V0□□	26.4 9.0
RKO-1781PSV2□□	V0□□	24.9 7.8	RKO-2081PSV2□□	V0□□	29.2 8.7	RKO-2281PSV2□□	V0□□	31.4 9.2
RKO-17A0PSV2□□	V0□□	29.5 8.4	RKO-2090PSV2□□	V0□□	33.3 8.9	RKO-2290PSV2□□	V0□□	35.5 9.4
			RKO-20A0PSV2□□	V0□□	34.2 9.3	RKO-22A0PSV2□□	V0□□	36.6 9.8

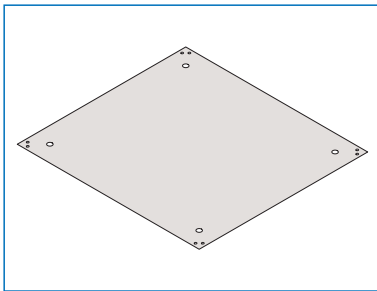
外観寸法図

単位 mm

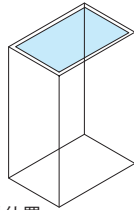


RKOSERIES トッププレート ノーマルタイプ

ガス対策 対応可能
グリーン購入法 適合
スチール
販売単位 1枚
ブラック
ホワイトグレイ



取付例



標準取付位置
ラック上面

特徴

- キャビネットラックRKCシリーズのラック本体枠用の天板です。
- 放熱穴が開いていない標準的な仕様になっています。
- 外装色は2色から選択できます。

注意

- トッププレートはRKCシリーズのラック本体枠と一緒にご依頼ください。別途ご依頼される場合には最寄りの営業所までお問い合わせください。

構成内容

名称	個数	材質	色・外装処理
天板	1	鋼板 t1.0	<ul style="list-style-type: none"> ● 型番末尾N1 「ブラック」N1.0メラミン塗装 ● 型番末尾WG 「ホワイトグレイ」7.5Y7.4/0.8メラミン塗装

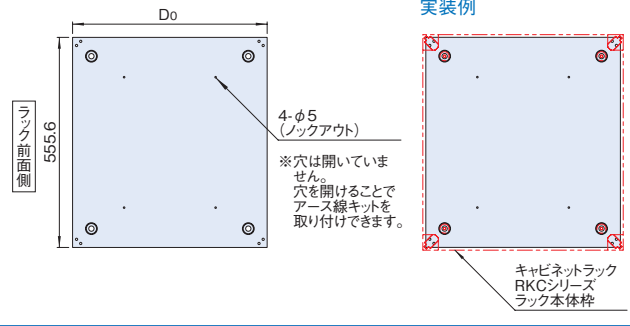
付属品 取付用ねじ(M4 ※適合ラックの奥行が630mm以上の機種のみ)

機種内容

在庫区分	型番		外形寸法(mm) D ₀	適合RKCラック 奥行(mm)	質量(kg)
	ブラック	ホワイトグレイ			
在庫品	RKO-450TPNN1	RKO-450TPNWG	434.6	450	1.9
	RKO-530TPNN1	RKO-530TPNWG	514.6	530	2.2
	RKO-630TPNN1	RKO-630TPNWG	614.6	630	2.7
	RKO-710TPNN1	RKO-710TPNWG	694.6	710	3.0
	RKO-810TPNN1	RKO-810TPNWG	794.6	810	3.5
	RKO-900TPNN1	RKO-900TPNWG	884.6	900	4.0
	RKO-A00TPNN1	RKO-A00TPNWG	984.6	1000	4.3

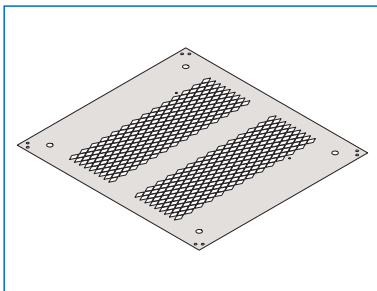
外観寸法図

単位 mm

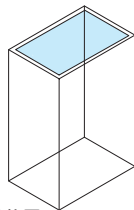


RKOSERIES トッププレート ベンチレーションタイプ

ガス対策 対応可能
グリーン購入法 適合
スチール
販売単位 1枚
ブラック
ホワイトグレイ



取付例



標準取付位置
ラック上面

特徴

- キャビネットラックRKCシリーズのラック本体枠用の天板です。
- 放熱穴が開いています。
- 外装色は2色から選択できます。

注意

- トッププレートはRKCシリーズのラック本体枠と一緒にご依頼ください。別途ご依頼される場合には最寄りの営業所までお問い合わせください。

構成内容

照番	名称	個数	材質	色・外装処理
1	天板	1	鋼板 t1.0	<ul style="list-style-type: none"> ● 型番末尾N1 「ブラック」N1.0メラミン塗装 ● 型番末尾WG 「ホワイトグレイ」7.5Y7.4/0.8メラミン塗装
2	スペーサー	4	ポリアセタール	「ホワイト」片面粘着シール

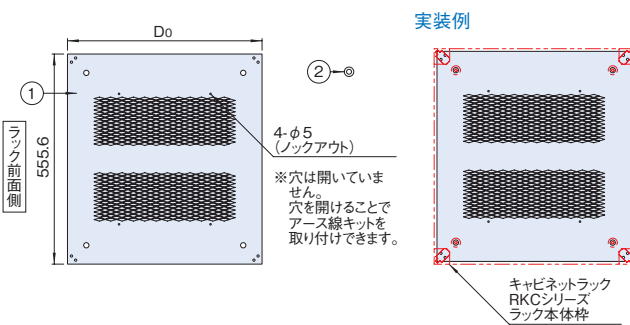
付属品 取付用ねじ(M4 ※適合ラックの奥行が630mm以上の機種のみ)

機種内容

在庫区分	型番		外形寸法(mm) D ₀	適合RKCラック 奥行(mm)	質量(kg)
	ブラック	ホワイトグレイ			
在庫品	RKO-450TPVN1	RKO-450TPVWG	434.6	450	1.4
	RKO-530TPVN1	RKO-530TPVWG	514.6	530	1.7
	RKO-630TPVN1	RKO-630TPVWG	614.6	630	2.0
	RKO-710TPVN1	RKO-710TPVWG	694.6	710	2.3
	RKO-810TPVN1	RKO-810TPVWG	794.6	810	2.5
	RKO-900TPVN1	RKO-900TPVWG	884.6	900	2.7
	RKO-A00TPVN1	RKO-A00TPVWG	984.6	1000	3.1

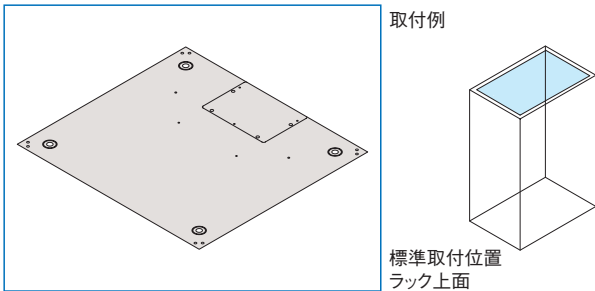
外観寸法図

単位 mm



RKOSERIES トッププレート 配線穴付ノーマルタイプ

ウレタン対応 対応可能
グリーン購入法 適合
スチール
販売単位 1枚
ブラック
ホワイトグレイ



取付例

標準取付位置
ラック上面

特徴

- キャビネットラックRKCシリーズのラック本体枠用の天板です。
- 放熱穴が開いていない標準的な仕様になっています。
- 天井配線ができるよう、入線口(蓋付)を設けています。

注意

- トッププレートはRKCシリーズのラック本体枠と一緒にご依頼ください。別途ご依頼される場合には最寄りの営業所までお問い合わせください。

構成内容

照番	名称	個数	材質	色・外装処理
1	天板	1	銅板 t1.0	●型番末尾N1 「ブラック」N1.0メラミン塗装
2	ケーブル穴蓋	1		●型番末尾WG 「ホワイトグレイ」7.5Y7.4/0.8メラミン塗装
3	カヌークリップ	4	ポリアミド6	「ホワイト」

付属品 取付用ねじ(M4 ※適合ラックの奥行が630mm以上の機種のみ)

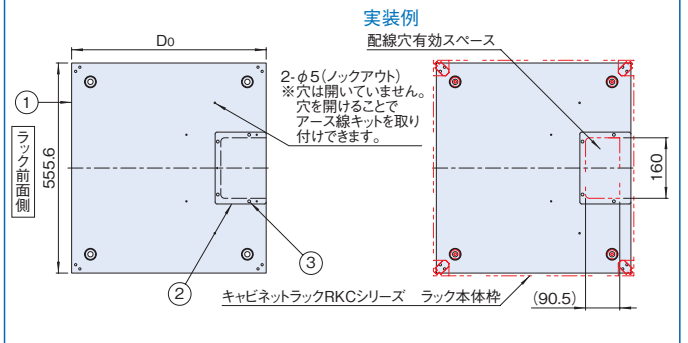
機種内容

在庫区分	型番		外形寸法(mm) D ₀	適合RKCラック 奥行(mm)	質量(kg)
	ブラック	ホワイトグレイ			
在庫品	RKO-450TPHN1	RKO-450TPHWG	434.6	450	1.9
	RKO-530TPHN1	RKO-530TPHWG	514.6	530	2.2
	RKO-630TPHN1	RKO-630TPHWG	614.6	630	2.7
	RKO-710TPHN1	RKO-710TPHWG	694.6	710	3.0
	RKO-810TPHN1	RKO-810TPHWG	794.6	810	3.5
	RKO-900TPHN1※1	RKO-900TPHWG	884.6	900	3.9
	RKO-A00TPHN1	RKO-A00TPHWG	984.6	1000	4.3

※1 RKO-900TPHN1は受注品になります。

外観寸法図

単位 mm



実装例

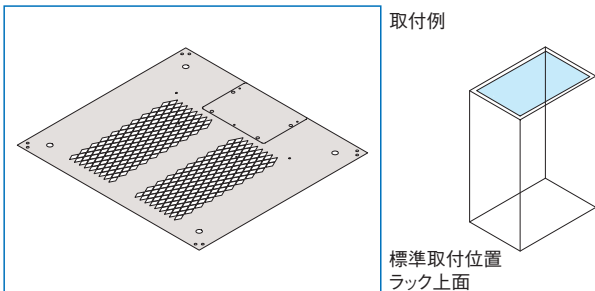
配線穴有効スペース

2-φ5(ロックアウト)
※穴は開いていません。
穴を開けることで
アース線キットを取り
付けできます。

キャビネットラックRKCシリーズ ラック本体枠 (90.5)

RKOSERIES トッププレート 配線穴付ベンチレーションタイプ

ウレタン対応 対応可能
グリーン購入法 適合
スチール
販売単位 1枚
ブラック
ホワイトグレイ



取付例

標準取付位置
ラック上面

特徴

- キャビネットラックRKCシリーズのラック本体枠用の天板です。
- 放熱穴が開いており、自然換気もしくはファンユニット取付による強制排気が可能です。※ファンユニットを取り付けた場合、天井配線にはファンモーター取付穴を利用してください。
- 天井配線ができるよう、入線口(蓋付)を設けています。

注意

- トッププレートはRKCシリーズのラック本体枠と一緒にご依頼ください。別途ご依頼される場合には最寄りの営業所までお問い合わせください。

構成内容

照番	名称	個数	材質	色・外装処理
1	天板	1	銅板 t1.0	●型番末尾N1 「ブラック」N1.0メラミン塗装
2	ケーブル穴蓋	1		●型番末尾WG 「ホワイトグレイ」7.5Y7.4/0.8メラミン塗装
3	カヌークリップ	4	ポリアミド6	「ホワイト」

付属品 取付用ねじ(M4 ※適合ラックの奥行が630mm以上の機種のみ)

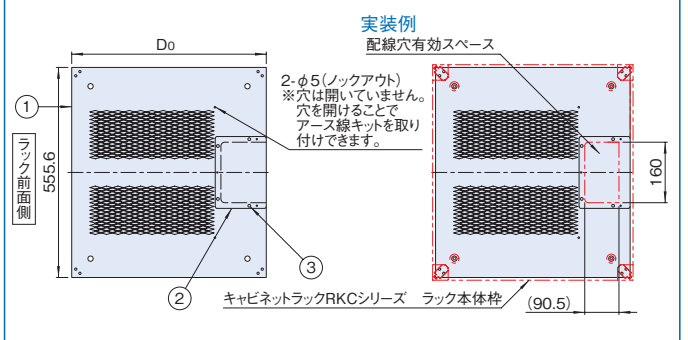
機種内容

在庫区分	型番		外形寸法(mm) D ₀	適合RKCラック 奥行(mm)	質量(kg)
	ブラック	ホワイトグレイ			
在庫品	RKO-450THVN1	RKO-450THVWG	434.6	450	1.9
	RKO-530THVN1	RKO-530THVWG	514.6	530	2.2
	RKO-630THVN1	RKO-630THVWG	614.6	630	2.7
	RKO-710THVN1	RKO-710THVWG	694.6	710	3.0
	RKO-810THVN1	RKO-810THVWG	794.6	810	3.5
	RKO-900THVN1※1	RKO-900THVWG	884.6	900	3.9
	RKO-A00THVN1	RKO-A00THVWG	984.6	1000	4.3

※1 RKO-900THVN1は受注品になります。

外観寸法図

単位 mm



実装例

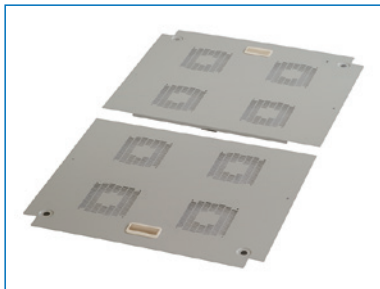
配線穴有効スペース

2-φ5(ロックアウト)
※穴は開いていません。
穴を開けることで
アース線キットを取り
付けできます。

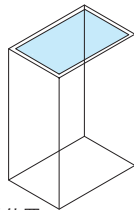
キャビネットラックRKCシリーズ ラック本体枠 (90.5)

RKOSERIES トッププレート ファンタイプ

ガス対策 対応可能
クリーン導入法 適合
スチール
販売単位 1式
ブラック
ホワイトグレイ



取付例



標準取付位置
ラック上面

※写真はRKO-810TPFWGになります。機種により仕様が異なりますので、外観寸法図等でご確認ください。

特徴

- キャビネットラックRKCシリーズのラック本体専用の天板です。
- ファンモーターは120mm角のファンモーターを取り付けできます。
- ラック上部から強制排気を行なう場合に使用します。
- 目的の仕様に合うように、別売のファンモーターの個数、機種を選択し、実装することができます。
- 外装色は2色から選択できます。

機種内容

在庫区分	型番	外形寸法(mm)	ファン取付最大個数	適合RKCラック奥行(mm)	質量(kg)
組立品	ブラック	ホワイトグレイ	Do		
	RKO-450TPFN1	RKO-450TPFWG	434.6	4	450 2.0
	RKO-530TPFN1	RKO-530TPFWG	514.6		530 2.5
	RKO-630TPFN1	RKO-630TPFWG	614.6	6	630 3.0
	RKO-710TPFN1	RKO-710TPFWG	694.6		710 3.4
	RKO-810TPFN1	RKO-810TPFWG	794.6	8	810 4.0
	RKO-900TPFN1	RKO-900TPFWG	884.6		900 4.5
	RKO-A00TPFN1	RKO-A00TPFWG	984.6	10	1000 5.0

構成内容

照番	名称	個数	材質	色・外装処理
1	ファンプレートA	1	銅板 t1.0	● 型番末尾N1 [ブラック] N1.0メラミン塗装 ● 型番末尾WG [ホワイトグレイ] 7.5Y7.4/0.8メラミン塗装
2	ファンプレートB	1		
3	ファンプレートC	1		
4	ファンプレートD	2		
5	取手	2	ABS	● 型番末尾N1 [ブラック] ● 型番末尾WG [アイボリー]

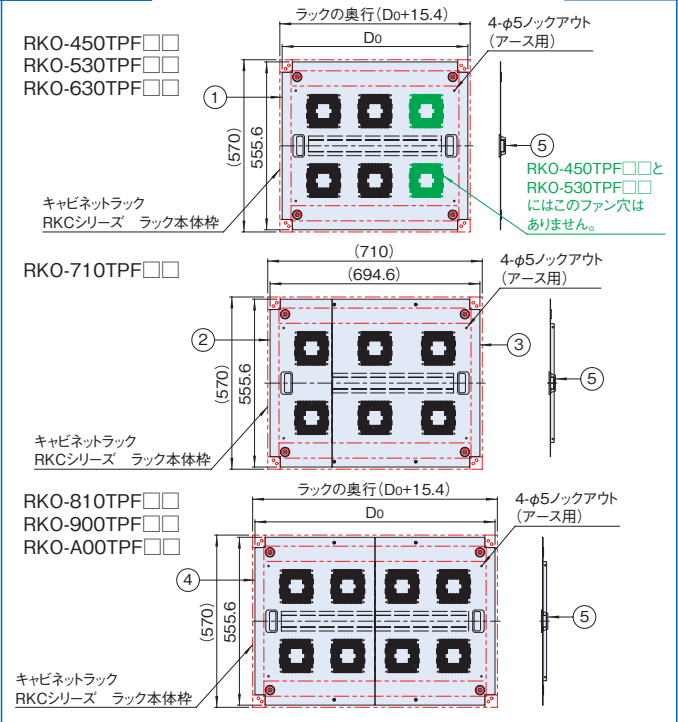
付属品 取付用ねじ(M4※適合ラックの奥行が710mm以上の機種のみ)

注意

- トッププレートファンタイプはRKCシリーズのラック本体枠と一緒にご依頼ください。別途依頼される場合には最寄りの営業所までお問い合わせください。
- ファンモーターを取り付けない開口部にはファンプレートカバー (RAFM-120APB) を取り付けてください。

外観寸法図

単位 mm

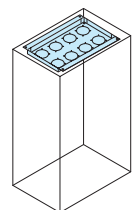


RKO2SERIES ファンユニット

スチール
販売単位 1個
ホワイトグレイ



取付例



標準取付位置
ラック上部 (内部)

特徴

- ラック上部からファンにより強制排気を行う場合に用います。
- ベンチレーションタイプの天板やルーフトップ取付時に実装します。
- 別売のファンモーター、ファンモーターグロメット、フィンガード等取り付けできます。

注意

- ファンモーターは120mm角25mm厚さの機種を使用してください。

機種内容

在庫区分	型番	外形寸法(mm)	ファンモーター(120mm角)取付最大個数	適合ラックシリーズ名(適合機種サイズmm)	質量(kg)
在庫品	RKO2-450FU	373	4	RKC (D450)	2.6
	RKO2-530FU	453		RKC (D530)	2.9
	RKO2-630FU	553	6	RKC (D630)	3.6
	RKO2-710FU	633		RKC (D710)	4.2
	RKO2-810FU	733	8	RKC (D810)	4.6
	RKO2-900FU	823		RKC (D900) RKCS (D900)	5.2
	RKO2-A00FU	923	10	RKC (D1000) RKCS (D1000)	5.4

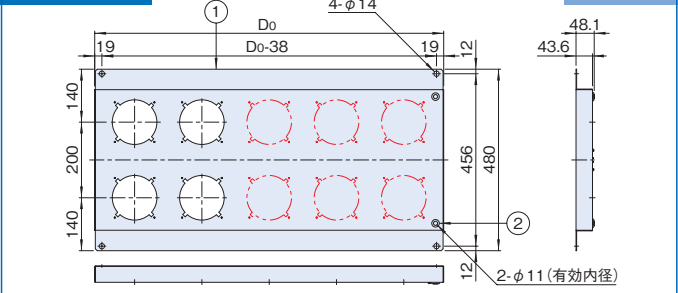
構成内容

照番	名称	個数	材質	色・外装処理(型番)
1	ファンユニット	1	銅板 t1.6	「ホワイトグレイ」7.5Y7.4/0.8メラミン塗装
2	膜付グロメット	2	合成ゴム	「ブラック」

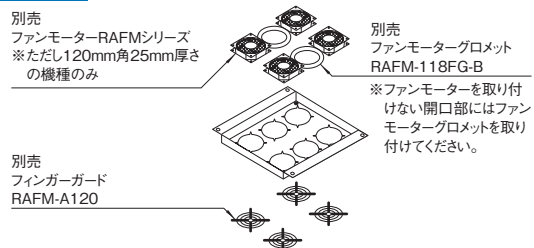
付属品 無

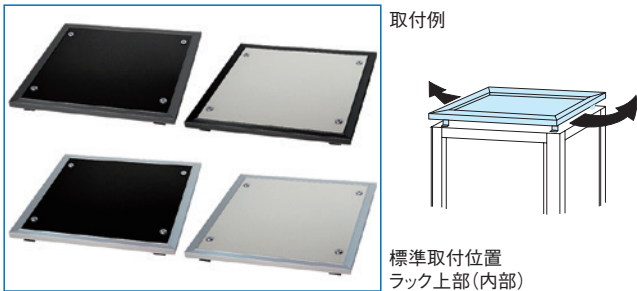
外観寸法図

単位 mm



オプション





特徴

- ファンユニット(RK02-□□□FU)を用いる場合等に使用します。
- ファンモーターとその配線の保護を目的とし、同時に排気ができ、ほこりの内部進入を防ぎます。

機種内容

在庫区分	型番	色・外装処理		外形寸法(mm) Do	適合ラックシリーズ名 (適合機種サイズmm)	質量(kg)
		フレーム	プレート			
受注品	RKO-450RTN1-N1	ブラック アルマイト	ブラック	450	RKC(D450)	4.1
	RKO-530RTN1-N1			530	RKC(D530)	4.8
	RKO-630RTN1-N1			630	RKC(D630)	5.5
	RKO-710RTN1-N1			710	RKC(D710)	6.2
	RKO-810RTN1-N1			810	RKC(D810)	6.9
	RKO-A00RTN1-N1	1000	RKC(D1000)	7.7		
	RKO-450RTN1-WG	ブラック アルマイト	ホワイト グレイ	450	RKC(D450)	4.1
	RKO-530RTN1-WG			530	RKC(D530)	4.8
	RKO-630RTN1-WG			630	RKC(D630)	5.5
	RKO-710RTN1-WG			710	RKC(D710)	6.2
	RKO-810RTN1-WG			810	RKC(D810)	6.9
	RKO-A00RTN1-WG	1000	RKC(D1000)	7.7		
	RKO-450RTN9-N1	シルバー アルマイト	ブラック	450	RKC(D450)	4.1
	RKO-530RTN9-N1			530	RKC(D530)	4.8
	RKO-630RTN9-N1			630	RKC(D630)	5.5
	RKO-710RTN9-N1			710	RKC(D710)	6.2
	RKO-810RTN9-N1			810	RKC(D810)	6.9
	RKO-A00RTN9-N1	1000	RKC(D1000)	7.7		
	RKO-450RTN9-WG	シルバー アルマイト	ホワイト グレイ	450	RKC(D450)	4.1
	RKO-530RTN9-WG			530	RKC(D530)	4.8
RKO-630RTN9-WG	630			RKC(D630)	5.5	
RKO-710RTN9-WG	710			RKC(D710)	6.2	
RKO-810RTN9-WG	810			RKC(D810)	6.9	
RKO-A00RTN9-WG	1000	RKC(D1000)	7.7			

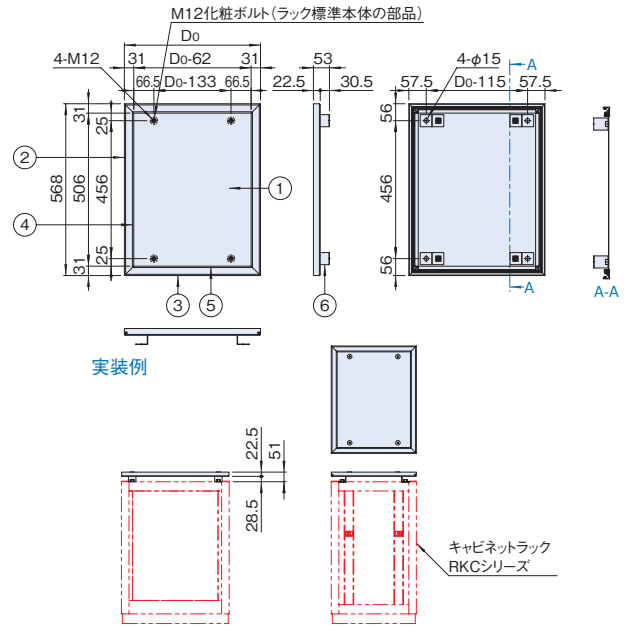
構成内容

照番	名称	個数	材質	色・外装処理(型番)
1	ルーフトッププレート	1	銅板 t1.0	●型番末尾N1「ブラック」N1.0メラミン塗装 ●型番末尾WG「ホワイトグレイ」 7.5Y7.4/0.8メラミン塗装
2	ルーフトップWフレーム	2	アルミ押出型材	●型番RTN1 ブラックアルマイト ●型番RTN9 シルバーアルマイト
3	ルーフトップDフレーム	2		
4	ルーフトップパッキンW	2	シリコン70°	「ブラック」
5	ルーフトップパッキンD	2		
6	ルーフトップ金具	4	銅板 t1.6	「ブラック」N1.0メラミン塗装

※一部のパーツ及びねじ類を省略しています。 付属品 無

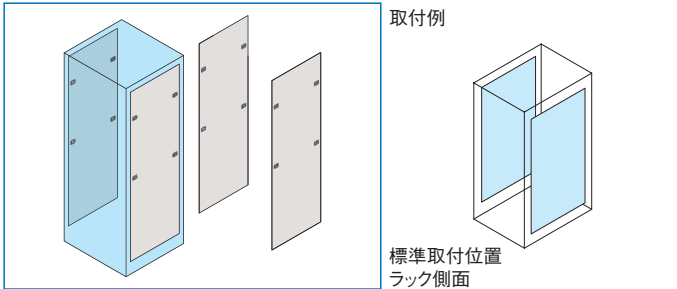
外観寸法図

単位 mm



RKOSERIES サイドプレート ノーマルタイプ

ウズ対策 対応可能
グリーン購入法 適合
スチール
販売単位 1式(2枚)
ブラック
ホワイトグレイ



特徴

- キャビネットラックRKCシリーズのラック本体枠用の側板です。
- 工具無しで、簡単に着脱できます。
- 外装色は2色から選択できます。

注意

- サイドプレートはRKCシリーズのラック本体枠と一緒にご依頼ください。別途ご依頼される場合には最寄りの営業所までお問い合わせください。

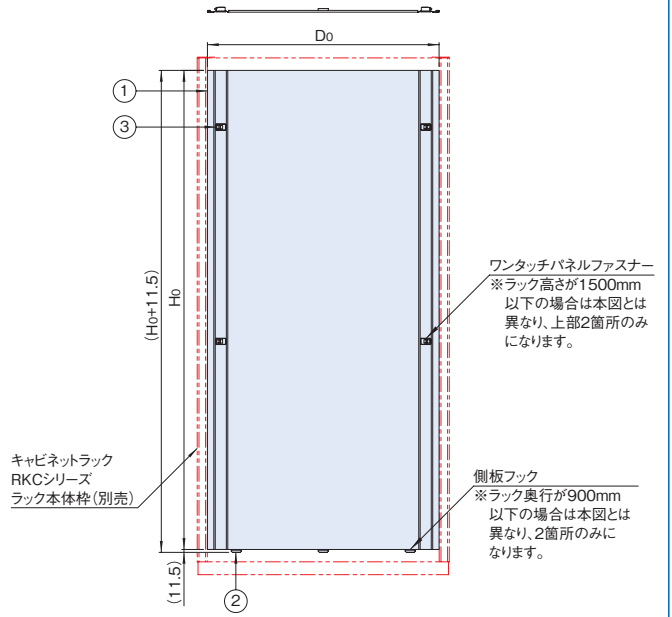
構成内容

照番	名称	個数	材質	色・外装処理
1	側板	2	鋼板 t0.8	● 型番末尾N1「ブラック」 N1.0メラミン塗装 ● 型番末尾WG「ホワイトグレイ」 7.5Y7.4/0.8メラミン塗装
2	側板フック	4/6*2	鋼板 t1.6	亜鉛めっき
3	ワンタッチパネルファスナー	4/8*3	ポリプロピレン	「ブラック」

※1 一部のパーツ及びねじ類を省略しています。 付属品 無
 ※2 適合ラックの奥行が900mm以下の場合4個 1000mmの時6個
 ※3 適合ラックの高さが1500mm以下の場合4個 1750mm以上の時8個

外観寸法図

単位 mm



機種内容

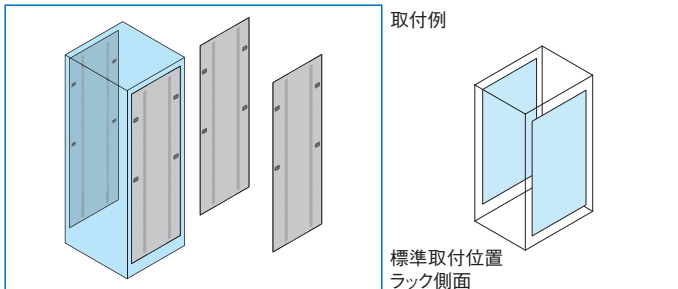
在庫区分	型番(色)	外形寸法(mm)			適合RKCラック 外形サイズ(mm)	質量 (kg)						
		W0	Ho	D0								
受注品	ブラック	7	600.5	369	H750 D450	3.4						
	RKO-0753SPNN1			449	H750 D530	4.0						
	RKO-0763SPNN1			549	H750 D630	4.9						
	RKO-0771SPNN1			629	H750 D710	5.6						
	RKO-0781SPNN1			729	H750 D810	6.4						
	RKO-07A0SPNN1			919	H750 D1000	8.1						
	組立品		ホワイトグレイ	7	850.5	369	H1000 D450	4.6				
			RKO-1045SPNN1			449	H1000 D530	5.5				
			RKO-1053SPNN1			549	H1000 D630	6.7				
			RKO-1071SPNN1			629	H1000 D710	7.6				
			RKO-1081SPNN1			729	H1000 D810	8.8				
			RKO-10A0SPNN1			919	H1000 D1000	11.0				
			受注品		ブラック	7	1100.5	369	H1250 D450	5.8		
					RKO-1253SPNN1			449	H1250 D530	7.0		
					RKO-1263SPNN1			549	H1250 D630	8.5		
					RKO-1271SPNN1			629	H1250 D710	9.7		
					組立品		ホワイトグレイ	7	1350.5	729	H1250 D810	11.2
							RKO-12A0SPNN1			919	H1250 D1000	14.0
							RKO-1545SPNN1			369	H1500 D450	7.0
							RKO-1553SPNN1			449	H1500 D530	8.5
組立品	ブラック	7	1600.5	549	H1500 D630	10.3						
	RKO-1571SPNN1			629	H1500 D710	11.7						
	RKO-1581SPNN1			729	H1500 D810	13.5						
	RKO-15A0SPNN1			919	H1500 D1000	16.9						
	受注品		ホワイトグレイ	7	1900.5	369	H1750 D450	8.3				
			RKO-1745SPNN1			449	H1750 D530	10.0				
			RKO-1763SPNN1			549	H1750 D630	12.1				
			RKO-1771SPNN1			629	H1750 D710	13.8				
			組立品		ブラック	7	2050.5	729	H1750 D810	17.1		
					RKO-17A0SPNN1			919	H1750 D1000	21.1		
					RKO-2045SPNN1			369	H2050 D450	9.8		
					RKO-2053SPNN1			449	H2050 D530	11.7		
	受注品		ホワイトグレイ	7	1900.5	549	H2050 D630	14.2				
			RKO-2063SPNN1			629	H2050 D710	16.2				
			RKO-2071SPNN1			729	H2050 D810	20.5				
			RKO-2081SPNN1			819	H2050 D900	24.3				
組立品		ブラック	7		2050.5	919	H2050 D1000	24.9				
		RKO-20A0SPNN1				449	H2200 D530	12.6				
		RKO-2253SPNN1				549	H2200 D630	15.3				
		RKO-2271SPNN1				629	H2200 D710	17.4				
受注品	ホワイトグレイ	7	2050.5	729	H2200 D810	22.2						
	RKO-2281SPNN1			819	H2200 D900	26.1						
受注品	ブラック	7	2050.5	919	H2200 D1000	26.8						

機種内容

在庫区分	型番(色)	外形寸法(mm)			適合RKCラック 外形サイズ(mm)	質量 (kg)						
		W0	Ho	D0								
受注品	ブラック	7	600.5	369	H750 D450	3.4						
	RKO-0753SPNWG			449	H750 D530	4.0						
	RKO-0763SPNWG			549	H750 D630	4.9						
	RKO-0771SPNWG			629	H750 D710	5.6						
	RKO-0781SPNWG			729	H750 D810	6.4						
	RKO-07A0SPNWG			919	H750 D1000	8.1						
	組立品		ホワイトグレイ	7	850.5	369	H1000 D450	4.6				
			RKO-1045SPNWG			449	H1000 D530	5.5				
			RKO-1053SPNWG			549	H1000 D630	6.7				
			RKO-1071SPNWG			629	H1000 D710	7.6				
			RKO-1081SPNWG			729	H1000 D810	8.8				
			RKO-10A0SPNWG			919	H1000 D1000	11.0				
			受注品		ブラック	7	1100.5	369	H1250 D450	5.8		
					RKO-1245SPNWG			449	H1250 D530	7.0		
					RKO-1263SPNWG			549	H1250 D630	8.5		
					RKO-1271SPNWG			629	H1250 D710	9.7		
					組立品		ホワイトグレイ	7	1350.5	729	H1250 D810	11.2
							RKO-1281SPNWG			919	H1250 D1000	14.0
							RKO-1545SPNWG			369	H1500 D450	7.0
							RKO-1553SPNWG			449	H1500 D530	8.5
組立品	ブラック	7	1600.5	549	H1500 D630	10.3						
	RKO-1571SPNWG			629	H1500 D710	11.7						
	RKO-1581SPNWG			729	H1500 D810	13.5						
	RKO-15A0SPNWG			919	H1500 D1000	16.9						
	受注品		ホワイトグレイ	7	1900.5	369	H1750 D450	8.3				
			RKO-1745SPNWG			449	H1750 D530	10.0				
			RKO-1763SPNWG			549	H1750 D630	12.1				
			RKO-1771SPNWG			629	H1750 D710	13.8				
			組立品		ブラック	7	2050.5	729	H1750 D810	17.1		
					RKO-1781SPNWG			919	H1750 D1000	21.1		
					RKO-2045SPNWG			369	H2050 D450	9.8		
					RKO-2053SPNWG			449	H2050 D530	11.7		
	受注品		ホワイトグレイ	7	1900.5	549	H2050 D630	14.2				
			RKO-2063SPNWG			629	H2050 D710	16.2				
			RKO-2071SPNWG			729	H2050 D810	20.5				
			RKO-2081SPNWG			819	H2050 D900	24.3				
組立品		ブラック	7		2050.5	919	H2050 D1000	24.9				
		RKO-20A0SPNWG				449	H2200 D530	12.6				
		RKO-2253SPNWG				549	H2200 D630	15.3				
		RKO-2271SPNWG				629	H2200 D710	17.4				
受注品	ホワイトグレイ	7	2050.5	729	H2200 D810	22.2						
	RKO-2281SPNWG			819	H2200 D900	26.1						
受注品	ブラック	7	2050.5	919	H2200 D1000	26.8						

RKOSERIES サイドプレート ベンチレーションタイプ

ウズ対策 対応可能
グリーン購入法 適合
スチール
販売単位 1式(2枚)
ブラック
ホワイトグレイ



特徴

- キャビネットラックRKCシリーズのラック本体枠用の放熱穴付の側板です。
- 工具無しで、簡単に着脱できます。
- 外装色は2色から選択できます。

注意

- サイドプレートはRKCシリーズのラック本体枠と一緒にご依頼ください。別途ご依頼される場合には最寄りの営業所までお問い合わせください。

構成内容

照番	名称	個数	材質	色・外装処理
1	側板	2	鋼板 t1.0	● 型番末尾N1「ブラック」 N1.0メラミン塗装 ● 型番末尾WG「ホワイトグレイ」 7.5Y7.4/0.8メラミン塗装
2	側板フック	4/6※2	鋼板 t1.6	亜鉛めっき
3	ワンタッチパネルファスナー	4/8※3	ポリプロピレン	「ブラック」

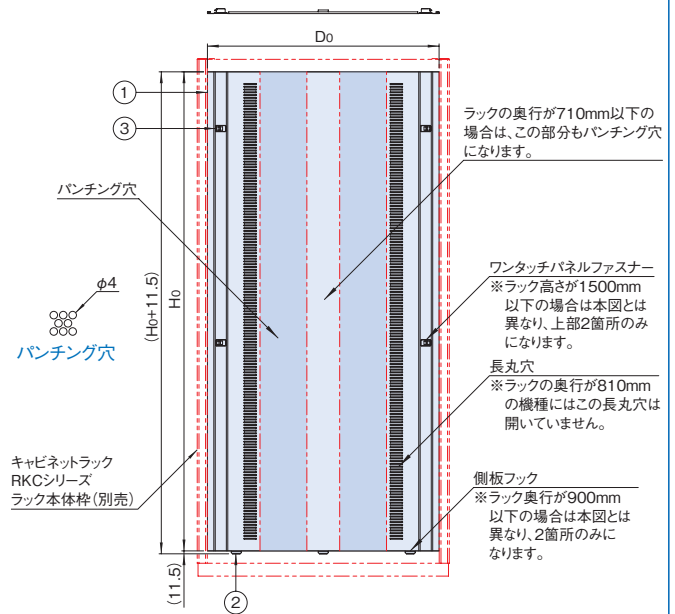
※1 一部のパーツ及びねじ類を省略しています。 付属品 無
 ※2 適合ラックの奥行きが900mm以下の場合4個 1000mmの時6個
 ※3 適合ラックの高さが1500mm以下の場合4個 1750mm以上の時8個

機種内容

在庫区分	型番(色)	外形寸法(mm)			適合RKCラック 外形サイズ(mm)	質量 (kg)
		W ₀	H ₀	D ₀		
受注品	ブラック	7	600.5	369	H750 D450	2.9
	RKO-0745SPVN1			449	H750 D530	3.5
	RKO-0753SPVN1			549	H750 D630	4.0
	RKO-0763SPVN1			629	H750 D710	4.5
	RKO-0771SPVN1			729	H750 D810	5.5
	RKO-0781SPVN1			919	H750 D1000	7.1
	850.5		RKO-1045SPVN1	369	H1000 D450	3.9
			RKO-1053SPVN1	449	H1000 D530	4.7
			RKO-1063SPVN1	549	H1000 D630	5.4
			RKO-1071SPVN1	629	H1000 D710	6.2
			RKO-1081SPVN1	729	H1000 D810	7.5
			RKO-10A0SPVN1	919	H1000 D1000	9.2
	1100.5		RKO-1245SPVN1	369	H1250 D450	4.9
			RKO-1253SPVN1	449	H1250 D530	5.9
			RKO-1263SPVN1	549	H1250 D630	6.9
			RKO-1271SPVN1	629	H1250 D710	7.8
			RKO-1281SPVN1	729	H1250 D810	9.5
			RKO-12A0SPVN1	919	H1250 D1000	12.3
	1350.5		RKO-1545SPVN1	369	H1500 D450	6.0
			RKO-1553SPVN1	449	H1500 D530	7.2
			RKO-1563SPVN1	549	H1500 D630	8.4
			RKO-1571SPVN1	629	H1500 D710	9.4
			RKO-1581SPVN1	729	H1500 D810	11.5
			RKO-15A0SPVN1	919	H1500 D1000	14.9
	1600.5		RKO-1745SPVN1	369	H1750 D450	7.0
			RKO-1753SPVN1	449	H1750 D530	8.4
			RKO-1763SPVN1	549	H1750 D630	9.8
			RKO-1771SPVN1	629	H1750 D710	11.0
			RKO-1781SPVN1	729	H1750 D810	15.0
			RKO-17A0SPVN1	919	H1750 D1000	19.0
	1900.5		RKO-2045SPVN1	369	H2050 D450	8.3
			RKO-2053SPVN1	449	H2050 D530	9.9
			RKO-2063SPVN1	549	H2050 D630	11.6
			RKO-2071SPVN1	629	H2050 D710	13.0
			RKO-2081SPVN1	729	H2050 D810	17.7
			RKO-2090SPVN1	819	H2050 D900	21.9
	2050.5		RKO-20A0SPVN1	919	H2050 D1000	22.4
			RKO-2253SPVN1	449	H2200 D530	10.7
			RKO-2263SPVN1	549	H2200 D630	12.5
			RKO-2271SPVN1	629	H2200 D710	14.0
			RKO-2281SPVN1	729	H2200 D810	19.1
			RKO-2290SPVN1	819	H2200 D900	23.4
	RKO-22A0SPVN1		919	H2200 D1000	24.1	

外觀寸法図

単位 mm

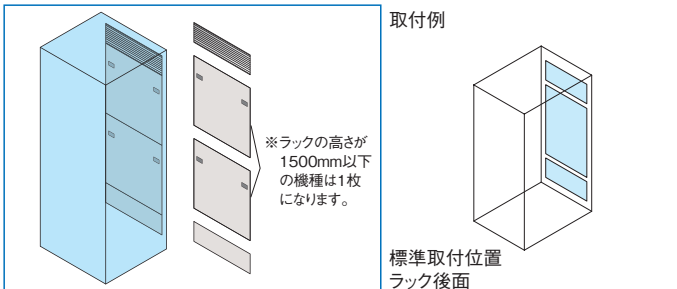


機種内容

在庫区分	型番(色)	外形寸法(mm)			適合RKCラック 外形サイズ(mm)	質量 (kg)
		W ₀	H ₀	D ₀		
受注品	ホワイトグレイ	7	600.5	369	H750 D450	2.9
	RKO-0745SPVWG			449	H750 D530	3.5
	RKO-0753SPVWG			549	H750 D630	4.0
	RKO-0763SPVWG			629	H750 D710	4.5
	RKO-0771SPVWG			729	H750 D810	5.5
	RKO-0781SPVWG			919	H750 D1000	7.1
	850.5		RKO-1045SPVWG	369	H1000 D450	3.9
			RKO-1053SPVWG	449	H1000 D530	4.7
			RKO-1063SPVWG	549	H1000 D630	5.4
			RKO-1071SPVWG	629	H1000 D710	6.2
			RKO-1081SPVWG	729	H1000 D810	7.5
			RKO-10A0SPVWG	919	H1000 D1000	9.2
	1100.5		RKO-1245SPVWG	369	H1250 D450	4.9
			RKO-1253SPVWG	449	H1250 D530	5.9
			RKO-1263SPVWG	549	H1250 D630	6.9
			RKO-1271SPVWG	629	H1250 D710	7.8
			RKO-1281SPVWG	729	H1250 D810	9.5
			RKO-12A0SPVWG	919	H1250 D1000	12.3
	1350.5		RKO-1545SPVWG	369	H1500 D450	6.0
			RKO-1553SPVWG	449	H1500 D530	7.2
			RKO-1563SPVWG	549	H1500 D630	8.4
			RKO-1571SPVWG	629	H1500 D710	9.4
			RKO-1581SPVWG	729	H1500 D810	11.5
			RKO-15A0SPVWG	919	H1500 D1000	14.9
	1600.5		RKO-1745SPVWG	369	H1750 D450	7.0
			RKO-1753SPVWG	449	H1750 D530	8.4
			RKO-1763SPVWG	549	H1750 D630	9.8
			RKO-1771SPVWG	629	H1750 D710	11.0
			RKO-1781SPVWG	729	H1750 D810	15.0
			RKO-17A0SPVWG	919	H1750 D1000	19.0
	1900.5		RKO-2045SPVWG	369	H2050 D450	8.3
			RKO-2053SPVWG	449	H2050 D530	9.9
			RKO-2063SPVWG	549	H2050 D630	11.6
			RKO-2071SPVWG	629	H2050 D710	13.0
			RKO-2081SPVWG	729	H2050 D810	17.7
			RKO-2090SPVWG	819	H2050 D900	21.9
	2050.5		RKO-20A0SPVWG	919	H2050 D1000	22.4
			RKO-2253SPVWG	449	H2200 D530	10.7
			RKO-2263SPVWG	549	H2200 D630	12.5
			RKO-2271SPVWG	629	H2200 D710	14.0
			RKO-2281SPVWG	729	H2200 D810	19.1
			RKO-2290SPVWG	819	H2200 D900	23.4
	RKO-22A0SPVWG		919	H2200 D1000	24.1	

RKOSERIES リヤプレートセット ノーマルタイプ

ワイヤ対策
対応可能
グリッド
購入法
適合
販売単位
1式
ブラック
ホワイトグレイ



注意

● リヤプレートセットはRKCシリーズのラック本体枠と一緒にご依頼ください。別途ご依頼される場合には最寄りの営業所までお問い合わせください。

特徴

- キャビネットラックRKCシリーズのラック本体枠用の後板のセット品です。
- 工具無しで、簡単に着脱できます。
- 外装色は2色から選択できます。

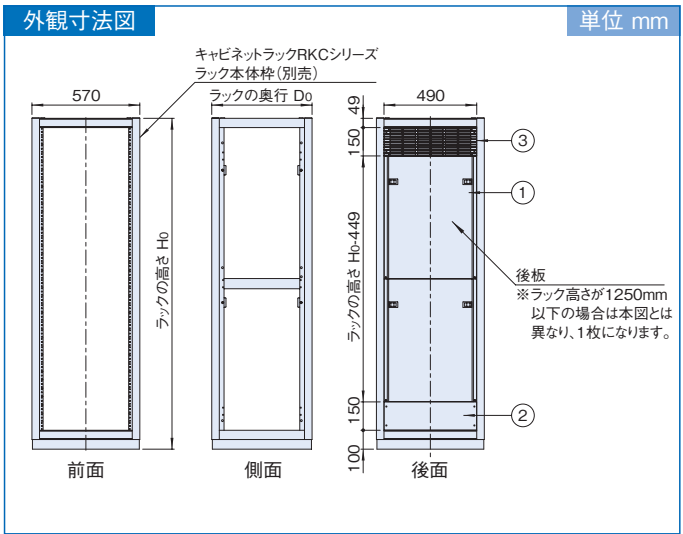
構成内容

照番	名称	個数	材質	色・外装処理
1	後板	1/2※2	鋼板 t0.8	機種内容参照
2	ブラインドパネル	1		
3	ベンチレーションパネル	1	アルミ押出型材	※4

※1 一部のパーツ及びねじ類を省略しています。 付属品 無
 ※2 適合するラック本体枠の高さが750/1000/1250mmの機種は 1枚
 適合するラック本体枠の高さが1500/1750/2050/2200mmの機種は 2枚
 ※3 別売品しています。(型番 RVP-1549A / RVP-1549AN1)
 ※4 RKO-□□RSNN1の場合 ブラックアルマイト RKO-□□RSNWGの場合 シルバーアルマイト

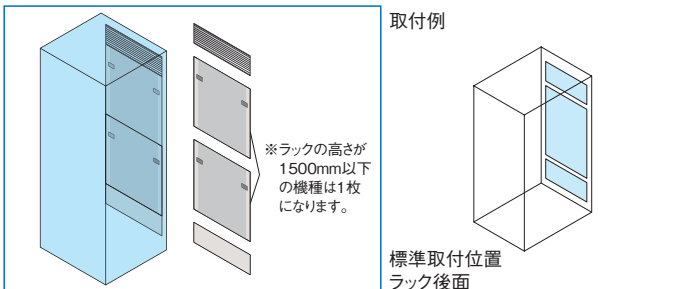
機種内容

在庫区分	型番	適合RKCラック 外形高さ(mm)	色・外装処理	質量 (kg)
受注品	RKO-07RPSNN1	750	「ブラック」 N1.0 メラミン塗装	2.1
	RKO-10RPSNN1	1000		2.9
	RKO-12RPSNN1	1250		3.7
RKO-15RPSNN1	1500	4.5		
RKO-17RPSNN1	1750	5.3		
RKO-20RPSNN1	2050	6.2		
組立品	RKO-07RPSNWG	750	「ホワイトグレイ」 7.5Y7.4/0.8 メラミン塗装	2.1
	RKO-10RPSNWG	1000		2.9
	RKO-12RPSNWG	1250		3.7
	RKO-15RPSNWG	1500		4.5
	RKO-17RPSNWG	1750		5.3
	RKO-20RPSNWG	2050		6.2
	RKO-22RPSNWG	2200		6.7



RKOSERIES リヤプレートセット ベンチレーションタイプ

ワイヤ対策
対応可能
グリッド
購入法
適合
販売単位
1式
ブラック
ホワイトグレイ



注意

● リヤプレートセットはRKCシリーズのラック本体枠と一緒にご依頼ください。別途ご依頼される場合には最寄りの営業所までお問い合わせください。

特徴

- キャビネットラックRKCシリーズのラック本体枠用の放熱穴付の後板のセット品です。
- 工具無しで、簡単に着脱できます。
- 外装色は2色から選択できます。

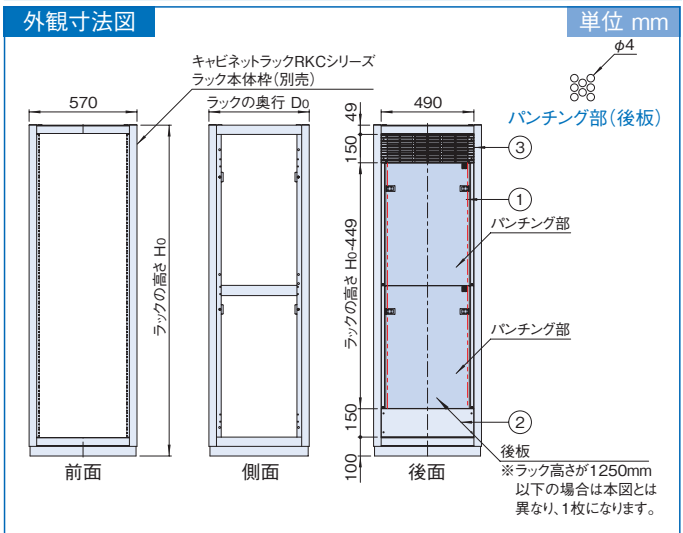
構成内容

照番	名称	個数	材質	色・外装処理
1	後板	1/2※2	鋼板 t1.0	機種内容参照
2	ブラインドパネル	1	鋼板 t0.8	
3	ベンチレーションパネル	1	アルミ押出型材	※4

※1 一部のパーツ及びねじ類を省略しています。 付属品 無
 ※2 適合するラック本体枠の高さが750/1000/1250mmの機種は 1枚
 適合するラック本体枠の高さが1500/1750/2050/2200mmの機種は 2枚
 ※3 別売品しています。(型番 RVP-1549A / RVP-1549AN1)
 ※4 RKO-□□RSVN1の場合 ブラックアルマイト RKO-□□RSVWGの場合 シルバーアルマイト

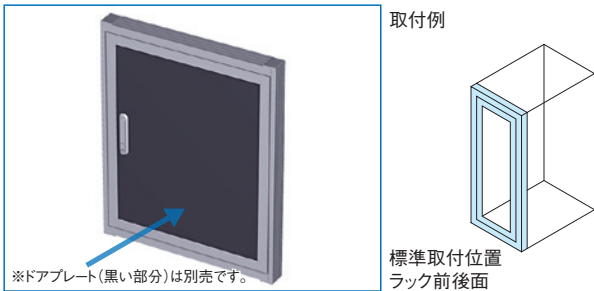
機種内容

在庫区分	型番	適合RKCラック 外形高さ(mm)	色・外装処理	質量 (kg)
受注品	RKO-07RPSVN1	750	「ブラック」 N1.0 メラミン塗装	1.9
	RKO-10RPSVN1	1000		2.5
	RKO-12RPSVN1	1250		3.1
	RKO-15RPSVN1	1500		3.9
	RKO-17RPSVN1	1750		4.5
	RKO-20RPSVN1	2050		5.3
	RKO-22RPSVN1	2200	5.7	
	RKO-07RPSVWG	750	「ホワイトグレイ」 7.5Y7.4/0.8 メラミン塗装	1.9
	RKO-10RPSVWG	1000		2.5
	RKO-12RPSVWG	1250		3.1
RKO-15RPSVWG	1500	3.9		
RKO-17RPSVWG	1750	4.5		
RKO-20RPSVWG	2050	5.3		
RKO-22RPSVWG	2200	5.7		



RKOSERIES ドアセット

鍵付 アルミ 販売単位 1式



※ドアプレート(黒い部分)は別売です。

取付例

標準取付位置
ラック前後面

特徴

- ラックの前後に取り付けできるドアとドア枠です。
- 別売のドアプレートは色、材質、放熱穴の有無を選択できます。
- 施錠できます。(鍵付属。鍵番違い対応可能。)

構成内容

照番	名称	個数	材質	色・外装処理
1	化粧Wフレーム	2	アルミ押出型材	機種内容参照
2	化粧Hフレーム	2		
3	ドアWフレーム	2		
4	ドアHフレーム	2		
5	キャップ	4	ポリプロピレンテフタレート	「シルバーグレイ」シボ模様
6	フラッシュリフトハンドル	1	主要材質:亜鉛ダイキャスト	サチライトクロムめっき

※ 一部のパーツ及びねじ類を省略しています。 付属品 鍵

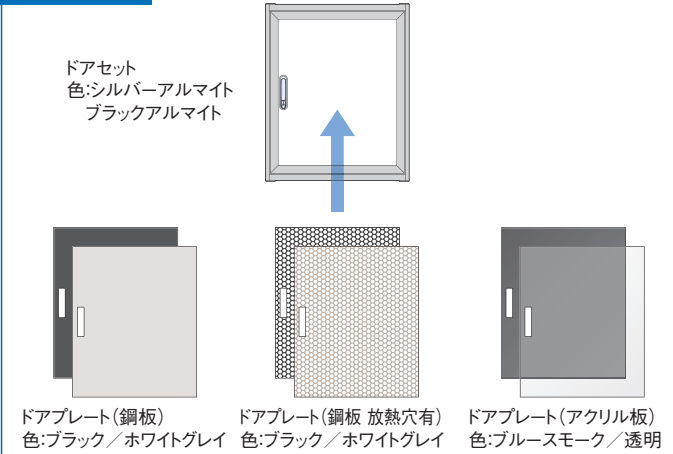
機種内容

在庫区分	型番	外形寸法(mm)		適合RKCラック 外形高さ(mm)	色・外装処理	質量 (kg)
		Ho				
受注品	RKO-0750DSN1	699	750	ブラック アルマイト	4.1	
	RKO-1000DSN1	949	1000		4.8	
	RKO-1250DSN1	1199	1250		5.5	
	RKO-1500DSN1	1449	1500		6.2	
	RKO-1750DSN1	1699	1750		6.9	
	RKO-2050DSN1	1999	2050		7.7	
組立品	RKO-0750DSN9	699	750	シルバー アルマイト	4.1	
	RKO-1000DSN9	949	1000		4.8	
	RKO-1250DSN9	1199	1250		5.5	
	RKO-1500DSN9	1449	1500		6.2	
	RKO-1750DSN9	1699	1750		6.9	
	RKO-2050DSN9	1999	2050		7.7	

注意

- 本製品は、ラックへの後付けを想定した製品ではありませんので、キャビネットラック RKCシリーズラック本体枠と一緒に依頼ください。別途依頼される場合には最寄りの営業所までお問い合わせください。
- 左開き、右開きのいずれかを選択できますので、ご指定ください。(写真は右開き)

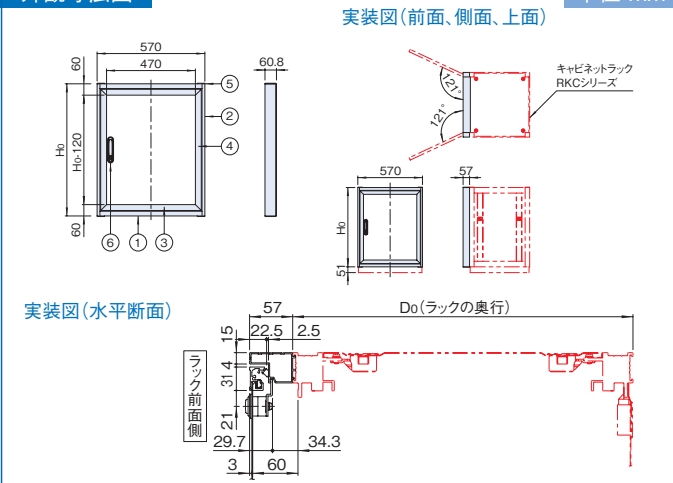
組み合わせ例



ドアプレート(銅板) 色:ブラック/ホワイトグレイ
 ドアプレート(銅板 放熱穴有) 色:ブラック/ホワイトグレイ
 ドアプレート(アクリル板) 色:ブルースモーク/透明

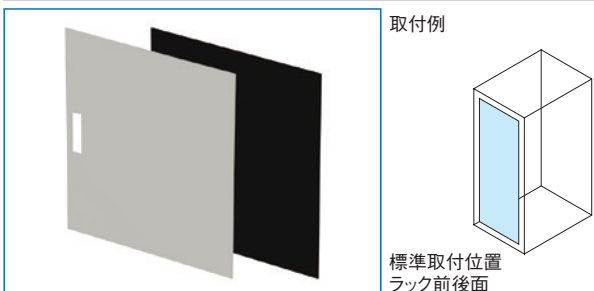
外観寸法図

単位 mm



RKOSERIES ドアプレート(鋼板)

スチール 販売単位 1枚 ブラック ホワイトグレイ



取付例

標準取付位置
ラック前後面

特徴

- ドアセット(RKO-□□□□DSN□)用のスチール製のプレートです。
- 2色から選択できます。

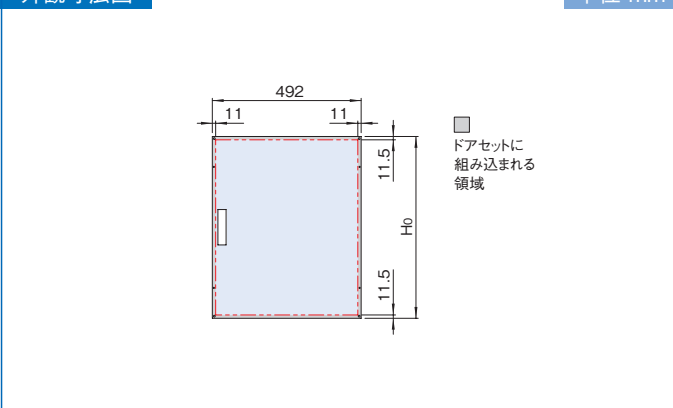
構成内容

名称	個数	材質	色・外装処理
ドアプレート	1	鋼板 t1.0	機種内容参照

※ 一部のパーツ及びねじ類を省略しています。 付属品 無

外観寸法図

単位 mm

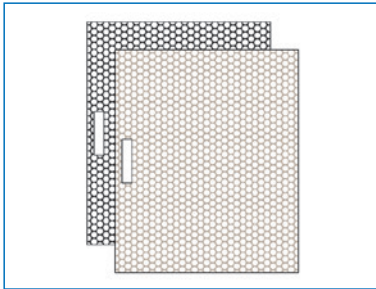


機種内容

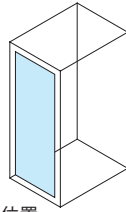
在庫区分	型番	外形寸法(mm)		適合ドアセット 型番(mm)	色・外装処理	質量 (kg)
		Ho				
受注品	RKO-0750DP-FN1	602	RKO-0750DS□□	「ブラック」 N1.0 メラミン塗装	2.3	
	RKO-1000DP-FN1	852	RKO-1000DS□□		3.3	
	RKO-1250DP-FN1	1102	RKO-1250DS□□		4.3	
	RKO-1500DP-FN1	1352	RKO-1500DS□□		5.2	
	RKO-1750DP-FN1	1602	RKO-1750DS□□		6.2	
	RKO-2050DP-FN1	1902	RKO-2050DS□□		7.4	
組立品	RKO-0750DP-FWG	602	RKO-0750DS□□	「ホワイトグレイ」 7.5Y7.4/0.8 メラミン塗装	2.3	
	RKO-1000DP-FWG	852	RKO-1000DS□□		3.3	
	RKO-1250DP-FWG	1102	RKO-1250DS□□		4.3	
	RKO-1500DP-FWG	1352	RKO-1500DS□□		5.2	
	RKO-1750DP-FWG	1602	RKO-1750DS□□		6.2	
	RKO-2050DP-FWG	1902	RKO-2050DS□□		7.4	

RKOSERIES ドアプレート(鋼板 放熱穴有)

スチール 販売単位 1枚 **ブラック** ホワイトグレイ



取付例



標準取付位置
ラック前後面

特徴

- ドアセット(RKO-□□□□DSN□)用のスチール製のプレートです。
- 2色から選択できます。

構成内容

照番	名称	個数	材質	色・外装処理
1	ドアプレート	1	鋼板 t1.0(パンチングメタル)	機種内容参照
2	補強板(表)	0/2※2	鋼板 t1.6	
3	補強板(裏)	0/2※2	鋼板 t1.0	

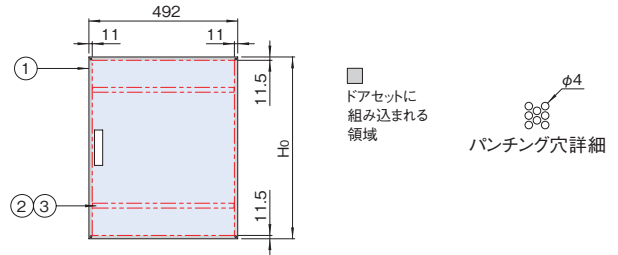
※1 一部のパーツ及びねじ類を省略しています。 付属品 無
 ※2 RKO-1750DP-V□□とRKO-2050DP-V□□の場合 2本
 RKO-1750DP-V□□とRKO-2050DP-V□□以外 0本

機種内容

在庫区分	型番	外形寸法(mm)		適合ドアセット型番(mm)	色・外装処理	質量(kg)
		Ho				
受注品	RKO-0750DP-VN1	602		RKO-0750DS□□	「ブラック」 N1.0 メラミン塗装	1.0
	RKO-1000DP-VN1	852		RKO-1000DS□□		1.4
	RKO-1250DP-VN1	1102		RKO-1250DS□□		1.8
	RKO-1500DP-VN1	1352		RKO-1500DS□□		2.2
	RKO-1750DP-VN1	1602		RKO-1750DS□□		2.6
	RKO-2050DP-VN1	1902		RKO-2050DS□□	3.1	
組立品	RKO-0750DP-VWG	602		RKO-0750DS□□	「ホワイトグレイ」 7.5Y7.4/0.8 メラミン塗装	1.0
	RKO-1000DP-VWG	852		RKO-1000DS□□		1.4
	RKO-1250DP-VWG	1102		RKO-1250DS□□		1.8
	RKO-1500DP-VWG	1352		RKO-1500DS□□		2.2
	RKO-1750DP-VWG	1602		RKO-1750DS□□		2.6
	RKO-2050DP-VWG	1902		RKO-2050DS□□	3.1	

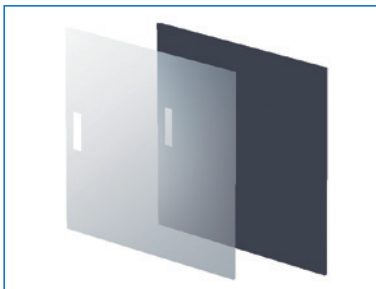
外観寸法図

単位 mm

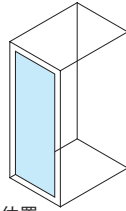


RKOSERIES ドアプレート(アクリル板)

アクリル 販売単位 1枚



取付例



標準取付位置
ラック前後面

特徴

- ドアセット(RKO-□□□□DSN□)用のアクリル製のプレートです。
- 半透明のアクリルからラック内部に搭載した機器の動作が確認できます。
- 型番末尾CR(透明)の機種は、エコマーク取得の環境配慮型再生アクリル材を使用しています。再生材含有率は約70%で、通常のアクリル板と同等の透明度と強度です。

構成内容

名称	個数	材質	色・外装処理
ドアプレート	1	アクリル板 t3.0	機種内容参照

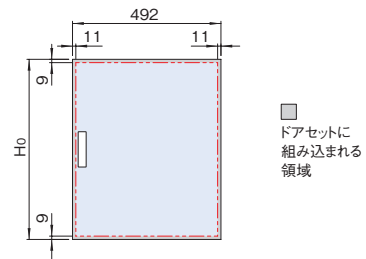
付属品 無

機種内容

在庫区分	型番	外形寸法(mm)		適合ドアセット型番(mm)	色・外装処理	質量(kg)	
		Ho					
組立品	RKO-0750DP-CR	597		RKO-0750DS□□	「透明」 再生アクリル	1.0	
	RKO-1000DP-CR	847		RKO-1000DS□□		1.5	
	RKO-1250DP-CR	1097		RKO-1250DS□□		1.9	
	RKO-1500DP-CR	1347		RKO-1500DS□□		2.4	
	RKO-1750DP-CR	1597		RKO-1750DS□□		2.8	
	RKO-2050DP-CR	1897		RKO-2050DS□□		3.3	
	RKO-0750DP-S04	597		RKO-0750DS□□		「ブルースモーク」	1.0
	RKO-1000DP-S04	847		RKO-1000DS□□			1.5
	RKO-1250DP-S04	1097		RKO-1250DS□□			1.9
	RKO-1500DP-S04	1347		RKO-1500DS□□			2.4
	RKO-1750DP-S04	1597		RKO-1750DS□□	2.8		
	RKO-2050DP-S04	1897		RKO-2050DS□□	3.3		

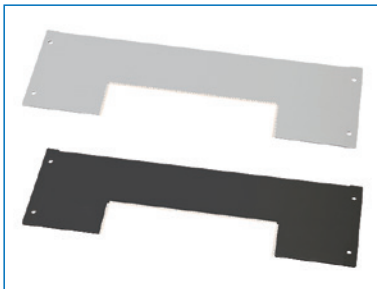
外観寸法図

単位 mm



RKO SERIES 配線穴付リヤパネル

ねじ付 スチール 販売単位 1枚 ブラック ホワイトグレイ



取付例



標準取付位置
ラック後面下部

特徴

- キャビネットラックRKCシリーズの後面下部に取り付けできる配線用の穴が設けられているパネルです。
- リヤプレートセット等の構成部品のブラインドパネルの代わりに取り付けます。
- パネルのエッジからケーブルを保護できる自在ブッシュ付です。

構成内容

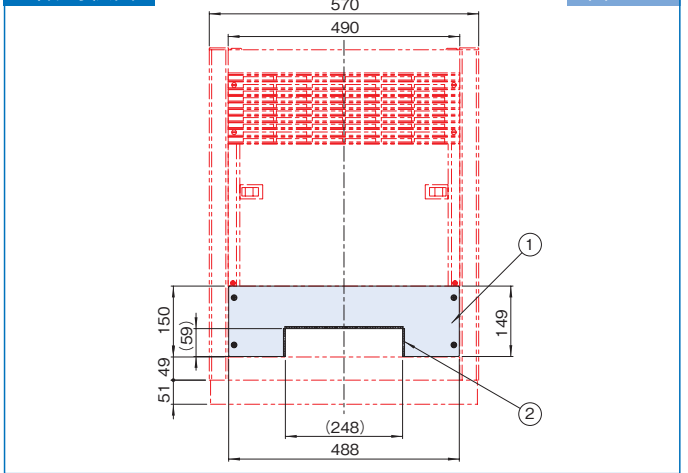
照番	名称	個数	材質	色・外装処理
1	配線穴付リヤパネル	1	鋼板 t2.0	●型番末尾N1「ブラック」N1.0メラミン塗装 ●型番末尾WG「ホワイトグレイ」7.5Y7.4/0.8メラミン塗装
2	自在ブッシュ	1式	ポリエチレン	●型番末尾N1「ブラック」接着剤付 ●型番末尾WG「ナチュラル」接着剤付

付属品 取付用ねじ(M5 4本)

機種内容

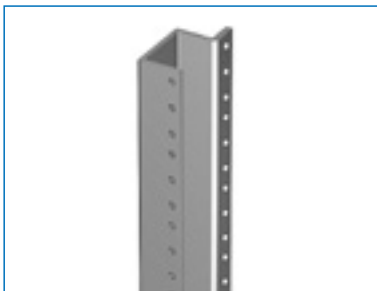
在庫区分	型番(色)		外形寸法(mm)			適合ラックシリーズ名	質量(kg)
	ブラック	ホワイトグレイ	W ₀	H ₀	D ₀		
在庫品	RKO-150RPHN1	RKO-150RPHWG	488	149	12	RKC	1.0

外観寸法図

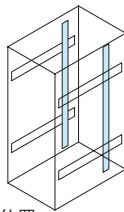


RKO SERIES ガイドマウントフレーム

ねじ付 19INCH JIS 19INCH EIA アルミ 販売単位 1本



取付例



標準取付位置
ラック内部(サイドフレーム)

特徴

- 適合するサポートアングルより短いサポートアングルを取り付ける場合等に用います。
- サイドフレーム(RKO-□□□SF-M5)に取り付けます。

機種内容

在庫区分	型番	外形寸法(mm)			取付規格	適合ラック型番	質量(kg)	
		W ₀	H ₀	D ₀				
在庫品	RKO-0750GF-M5	26.5	603	57	JIS	RKC-075J-□□□□	0.5	
	RKO-1000GF-M5		853			RKC-100J-□□□□	0.7	
	RKO-1250GF-M5		1103			RKC-125J-□□□□	1.0	
	RKO-1500GF-M5		1353			RKC-150J-□□□□	1.2	
	RKO-1750GF-M5		1603			RKC-175J-□□□□	1.4	
	RKO-2050GF-M5		1903			RKC-205J-□□□□	1.7	
	RKO-0751GF-M5		579.95			EIA	RKC-075E-□□□□	0.5
	RKO-1001GF-M5		846.65				RKC-100E-□□□□	0.7
	RKO-1251GF-M5		1068.9		RKC-125E-□□□□		0.9	
	RKO-1501GF-M5		1335.6		RKC-150E-□□□□		1.2	
	RKO-1751GF-M5		1602.3		RKC-175E-□□□□		1.4	
	RKO-2051GF-M5		1869		RKC-205E-□□□□		1.7	
	RKO-2201GF-M5		2046.8		RKC-220E-□□□□		1.9	

注意

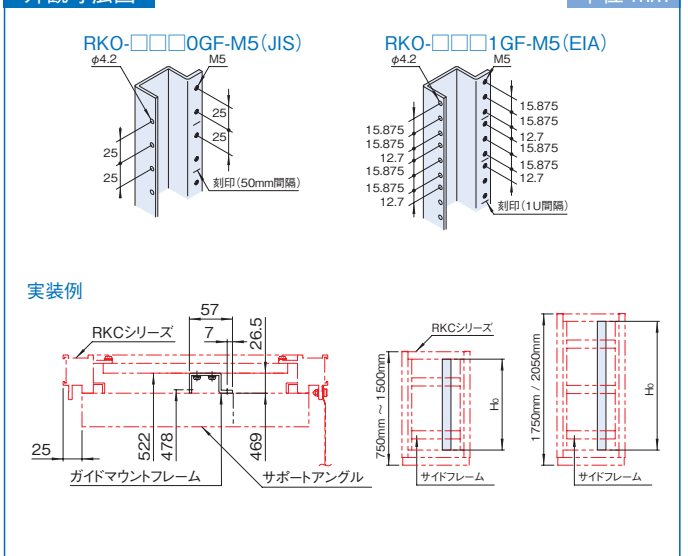
- 取り付けにはサイドフレーム(RKO-□□□SF-M5)が必要です。

構成内容

名称	個数	材質	色・外装処理
ガイドマウントフレーム	1	アルミ押出型材	B2アルマイト

付属品 取付用ねじ(M5) 4/6本

外観寸法図

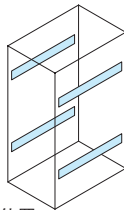


RKOSERIES サイドフレーム

おし付 アルミ 販売単位 1式(2本)



取付例



標準取付位置
ラック内部(Hフレーム)

特徴

- ガイドマウントフレームや電源等を取り付ける場合に、Hフレームに取り付けます。
- 最大サイズのサポートアングルより短いサポートアングルが取り付けられる位置にガイドマウントフレーム取り付け用ねじ穴が設けられています。
- 特設溝にはクッションナット(PNO-13CN5)を挿入できます。

構成内容

名称	個数	材質	色・外装処理
サイドフレーム	2	アルミ押出型材	B2アルマイト

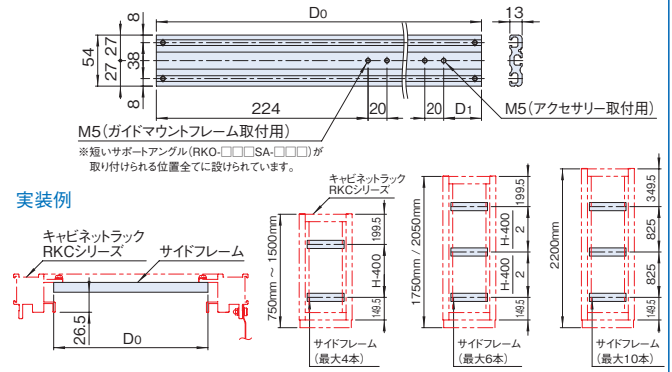
付属品 取付用ねじ(M5 8本)

機種内容

在庫区分	型番	外形寸法(mm)			詳細寸法(mm)		適合ラックシリーズ名 (適合機種サイズmm)	質量 (kg/2本)
		W ₀	H ₀	D ₀	D ₁	D ₂		
組立品	RKO-450SF-M5	13	54	344	40	RKC(D450)	0.8	
	RKO-530SF-M5			424	20	RKC(D530)	1.0	
	RKO-630SF-M5			524	40	RKC(D630)	1.2	
	RKO-710SF-M5			604	20	RKC(D710)	1.4	
	RKO-810SF-M5			704	40	RKC(D810)	1.6	
	RKO-900SF-M5			794	30	RKC(D900)	1.8	
	RKO-A00SF-M5			894	50	RKC(D1000)	2.0	

外観寸法図

単位 mm

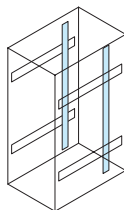


RKOSERIES パネルマウントフレーム(マウント専用)

おし付 アルミ 販売単位 1本



取付例



標準取付位置
ラック内部(サイドフレーム)

特徴

- ラックの内部に19インチパネルマウント部を増設する目的で使用します。
- 特設溝にスリムラインナットまたはクッションナットを挿入することによりM5のねじ穴を設けることができます。
- サイドフレームに対して、任意の位置で固定できます。

注意

- 取り付けにはサイドフレーム(RKO-□□□SF-M5)が必要です。

構成内容

名称	個数	材質	色・外装処理
パネルマウントフレーム	1	アルミ押出型材	B2アルマイト

付属品 取付用ねじ(M5)、六角ナット(M5)、クッションナット(PNO-13CN5と同じ製品) 各4/6個

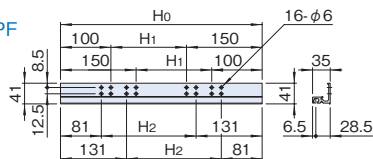
機種内容

在庫区分	型番	外形寸法(mm)			適合ラックシリーズ名 (適合機種サイズmm)	質量 (kg)
		H ₀	H ₁	H ₂		
在庫品	RKO-0750PF	600	350	388	RKC(H750)	0.5
	RKO-1000PF	850	600	638	RKC(H1000)	0.7
	RKO-1250PF	1100	850	888	RKC(H1250)	1.0
	RKO-1500PF	1350	1100	1138	RKC(H1500)	1.2
	RKO-1750PF	1600	675	713	RKC(H1750)	1.4
	RKO-2050PF	1900	825	863	RKC(H2050)	1.7
	RKO-2200PF	2050	-	-	RKC(H2200)	1.9

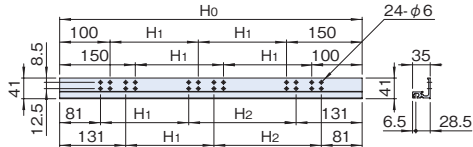
外観寸法図

単位 mm

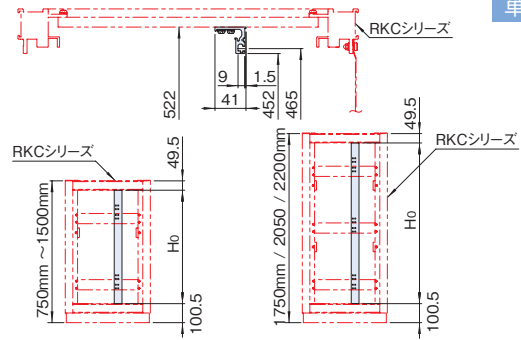
RKO-0750PF~RKO-1500PF



RKO-1750PF
RKO-2050PF



実装図



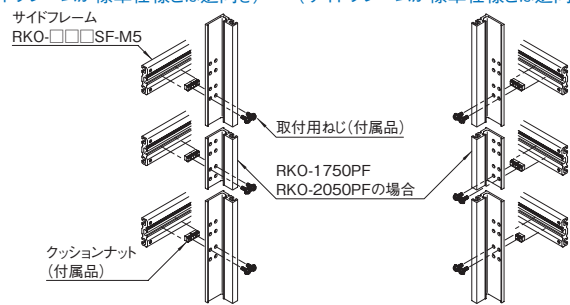
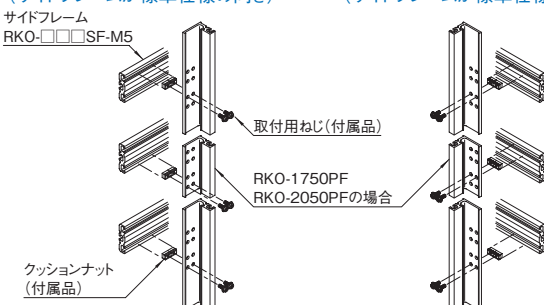
取付方

ラック正面向かって左側取付の場合
(サイドフレームが標準仕様の向き)

ラック正面向かって右側取付の場合
(サイドフレームが標準仕様の向き)

ラック正面向かって左側取付の場合
(サイドフレームが標準仕様とは逆向き)

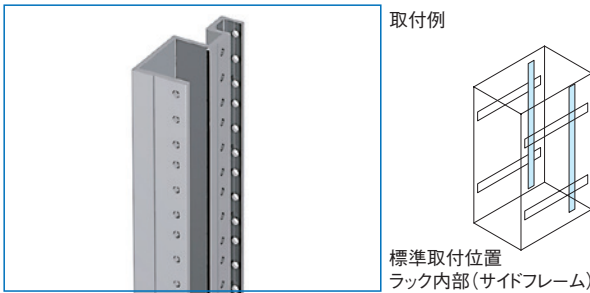
ラック正面向かって右側取付の場合
(サイドフレームが標準仕様とは逆向き)



※サイドフレームをラックへ逆向きに取り付ける場合にはクッションナット(PNO-13CN5)が必要です。

RKOSERIES パネルマウントフレーム

ねじ付 19INCH JIS 19INCH EIA アルミ 販売単位 1本



特徴

- ラックの内部に19インチパネルマウント部を増設する場合、使用します。
- サイドフレーム(RKO-□□□SF-M5)に対して取り付けます。
- パネルマウント及びサポートアングル取付面にはEIAユニットシール(RAUS-50U)を貼り付けできる溝を設けています。

注意

- 取り付けにはサイドフレーム(RKO-□□□SF-M5)が必要です。

構成内容

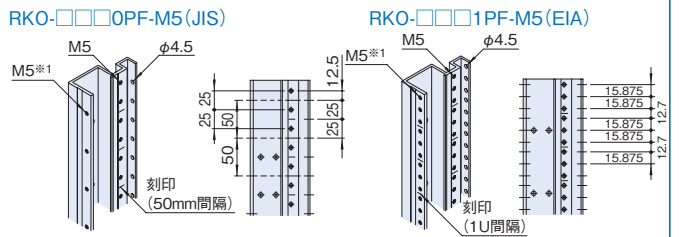
名称	個数	材質	色・外装処理
パネルマウントフレーム	1	アルミ押出型材	B2アルマイト
付属品 取付用ねじ(M5)	4/6本		

機種内容

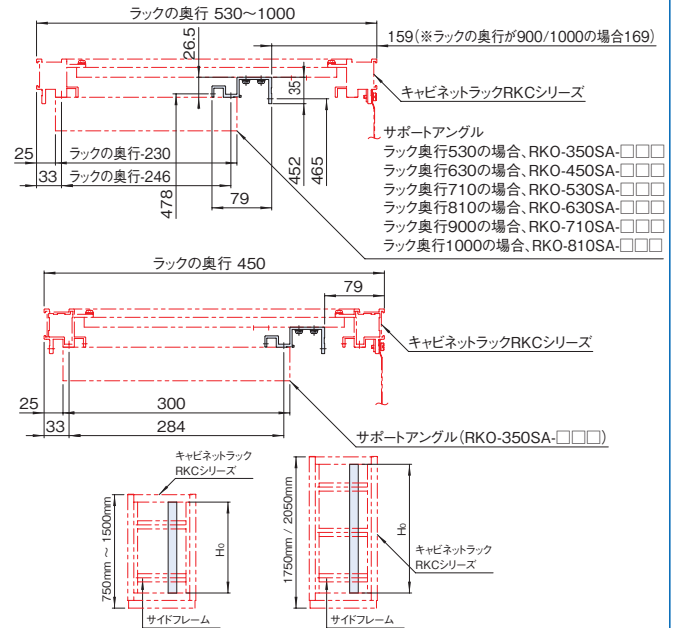
在庫区分	型番	外形寸法(mm)			取付規格	適合ラック型番	質量(kg)
		Wo	Ho	Do			
在庫品	RKO-0750PF-M5	35	603	79	JIS	RKC-075J-□□□□	0.8
	RKO-1000PF-M5		853			RKC-100J-□□□□	1.2
	RKO-1250PF-M5		1103			RKC-125J-□□□□	1.5
	RKO-1500PF-M5		1353			RKC-150J-□□□□	1.9
	RKO-1750PF-M5		1603			RKC-175J-□□□□	2.2
	RKO-2050PF-M5		1903			RKC-205J-□□□□	2.6
	RKO-0751PF-M5	579.95	EIA	RKC-075E-□□□□	0.8		
	RKO-1001PF-M5	846.65		RKC-100E-□□□□	1.2		
	RKO-1251PF-M5	1068.9		RKC-125E-□□□□	1.5		
	RKO-1501PF-M5	1335.6		RKC-150E-□□□□	1.9		
	RKO-1751PF-M5	1602.3		RKC-175E-□□□□	2.2		
	RKO-2051PF-M5	1869		RKC-205E-□□□□	2.6		
	RKO-2201PF-M5	2046.8		RKC-220E-□□□□	2.8		

外觀寸法図

単位 mm

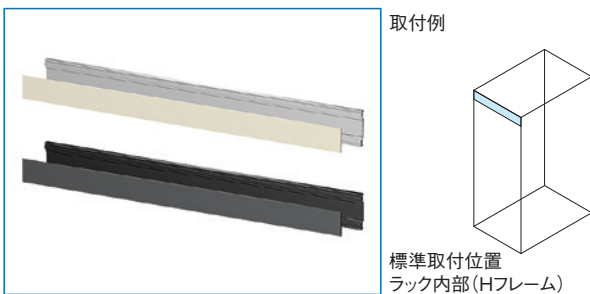


実装例



RKOSERIES ネームプレートセット

ねじ付 アルミ 販売単位 1式



特徴

- ラック前面上部にラックの名称を入れる場合に使用します。
- 取り付けは、Wフレームとの交換になります。
※ネームプレートへのシルク印刷や彫刻等、承ります。

注意

- ドアセット(RKO-□□□□DS□□)を取り付けた場合、ネームプレートセットは取り付けできません。

構成内容

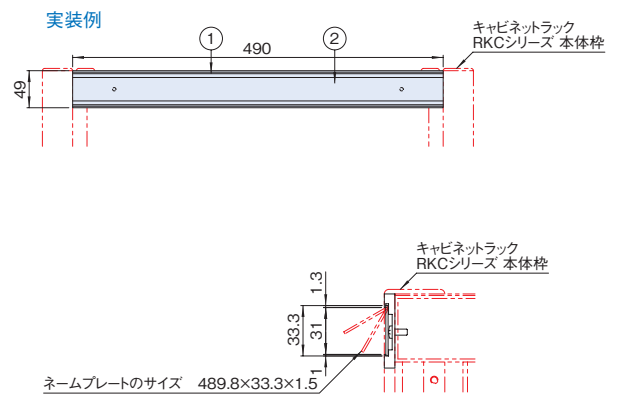
照番	名称	個数	材質	色・外装処理	
				RKO-570NPS	RKO-570NPSN1
1	ネームフレーム	1	アルミ押出型材	B2アルマイト	[ブラック]N1.0メラミン塗装
2	ネームプレート	1	カラーアルミ板 t1.5	[クリーム]	[ブラック]
付属品 取付用ねじ(M5 8本)					

機種内容

在庫区分	型番(フレーム色/プレート色)		外形寸法(mm)			適合ラックシリーズ名	質量(kg/1式)
	シルバー/クリーム	ブラック/ブラック	Wo	Ho	Do		
組立品	RKO-570NPS	RKO-570NPSN1	490	49	7	RKC	0.25

外觀寸法図

単位 mm

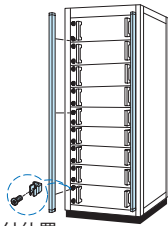


RKOSERIES 着脱式パネルエッジフレーム

アルミ 販売単位 1式(2本)



取付例



標準取付位置
ラックマウント部

特徴

- 19インチパネル、19インチ機器等をラックマウントした際に、ねじ止め部をカバーするフレームです。
- RKCシリーズのJIS規格用とEIA規格とに機種が分かれています。

機種内容

在庫区分	型番	外形寸法(mm)		止め金具 個数	適合ラック型番	質量 (kg/2本)
		Ho	Do			
在庫品	RKO-0750DFC	600.5		4	RKC-075J-□□□□	0.46
	RKO-1000DFC	850.5		4	RKC-100□-□□□□	0.64
	RKO-1250DFC	1100.5		6	RKC-125J-□□□□	0.84
	RKO-1500DFC	1350.5		6	RKC-150J-□□□□	1.02
	RKO-1750DFC	1600.5		8	RKC-175□-□□□□	1.22
	RKO-2050DFC	1900.5		8	RKC-205J-□□□□	1.44
	RKO-0751DFC	578.5		4	RKC-075E-□□□□	0.44
	RKO-1251DFC	1069.5		6	RKC-125E-□□□□	0.82
	RKO-1501DFC	1334		6	RKC-150E-□□□□	1.0
	RKO-2051DFC	1869.5		8	RKC-205E-□□□□	1.42

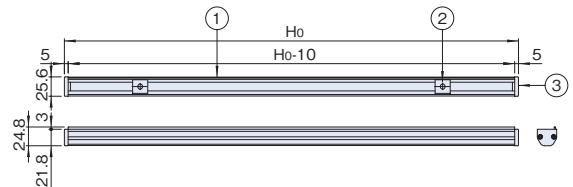
構成内容

照番	名称	個数	材質	色・外装処理
1	パネルエッジフレーム	2	アルミ押出形材	B2アルマイト
2	止め金具	機種内容参照	カラーアルミ板 t1.5	「クリーム」
3	キャップ	4	ABS	「シルバー・グレイ」レザー模様

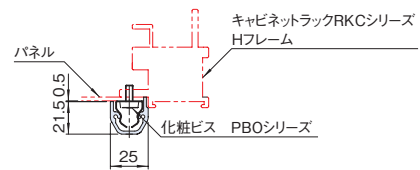
付属品 無

外観寸法図

単位 mm



実装例

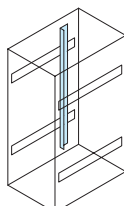


RJOSERIES サイドアースプレート

ねじ付 販売単位 1本



取付例



標準取付位置
サイドフレーム(M5または特設溝)

特徴

- ラックに収納した電子機器用のアース用プレートです。
- 電子機器からのアース線を接続し、プレート自体をアースすることで、各機器がアースされます。

構成内容

名称	個数	材質	色・外装処理
サイドアースプレート	1	銅板 t1.6	ニッケルめっき

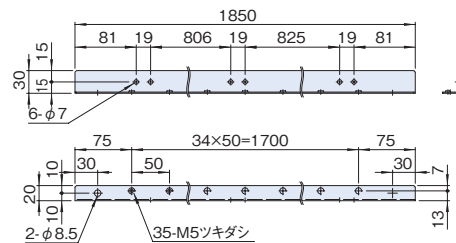
付属品 クッションナット(PNO-13CN5と同一製品 3個)、取付用ねじ(M5 3個)

機種内容

在庫区分	型番	外形寸法(mm)			適合ラックシリーズ名 (適合機種サイズmm)	質量 (kg/1本)
		Wo	Ho	Do		
在庫品	RJO-2060SEP	20	1850	30	RKC(H2050) ※取付にはサイドフレームが必要	1.2

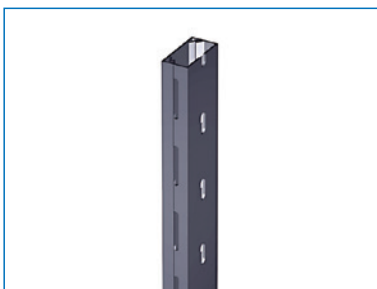
外観寸法図

単位 mm

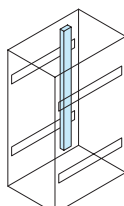


RJOSERIES 配線ダクト

ねじ付 販売単位 1本



取付例



標準取付位置
サイドフレーム(M5または特設溝)

特徴

- ラック内の縦方向のケーブル処理用のダクトです。

構成内容

名称	個数	材質	色・外装処理
配線ダクト	1	硬質塩化ビニル(鉛フリー)	「グレー」

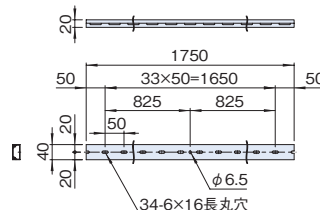
付属品 クッションナット(PNO-13CN5と同一製品 3個)、取付用ねじ(M5 3個)

機種内容

在庫区分	型番	外形寸法(mm)			適合ラックシリーズ名 (適合機種サイズmm)	質量 (kg/1本)
		Wo	Ho	Do		
在庫品	RJO-2060CD	20	1750	40	RKC(H2050) ※取付にはサイドフレームが必要	0.4

外観寸法図

単位 mm



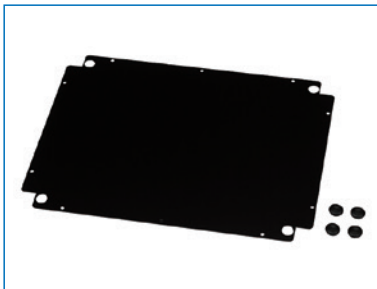
RKOSERIES グランドプレート



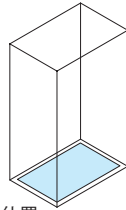
スチール

販売単位
1枚

ブラック



取付例



標準取付位置
ラック内下面

特徴

- 機器を乗せる目的でラック内底面(ベース上面)に取り付けます。
- ラック下面の開口部を塞ぐことができるので、ほこりの侵入を防ぎます。
- 床下への小さな部品等の落下も防止できます。

注意

- 重量物の搭載は控えてください。変形等で、本来の目的や機能を果たせなくなる恐れがあります。

構成内容

名称	個数	材質	色・外装処理
グラウンドプレート	1	銅板 t1.6	「ブラック」N1.0メラミン塗装

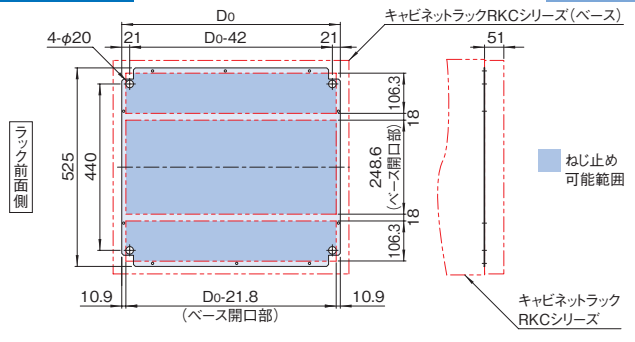
付属品 取付用ねじ(M4)、膜付グロメット(4個)

機種内容

在庫区分	型番	外形寸法(mm)		適合ラックシリーズ名 (適合機種サイズmm)	質量(kg)
		D ₀			
在庫品	RKO-450NGP	398		RJC・RKC (D450)	2.6
	RKO-530NGP	478		RKC (D530)	3.1
	RKO-630NGP	578		RJC・RKC (D630)	3.7
	RKO-710NGP	658		RKC (D710)	4.3
	RKO-810NGP	758		RKC (D810)	4.9
	RKO-900NGP	848		RKC・RKCS (D900)	5.5
	RKO-A00NGP	948		RKC・RKCS (D1000)	6.2

外観寸法図

単位 mm



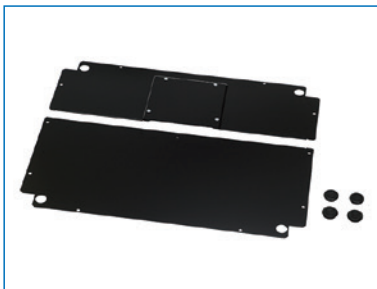
RKOSERIES ボトムグラウンドプレート3



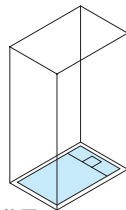
スチール

販売単位
1式

ブラック



取付例



標準取付位置
ラック内下面

特徴

- 前後2分割型の底板です。
- ラック下面の開口部を塞ぐことができるので、ほこりの侵入を防ぎます。
- 床下への小さな部品等の落下を防止します。
- 配線穴蓋を取り外すことで、床面へ配線することができます。
- 別売の巾着(SSO-121220KCP)を取り付けることで、隙間なく下面への通線が可能です。

注意

- 重量物の搭載は控えてください。変形等で、本来の目的や機能を果たせなくなる恐れがあります。

構成内容

照番	名称	個数	材質	色・外装処理
1	分割グラウンドプレート	1	銅板 t1.6	「ブラック」N1.0メラミン塗装
2	配線穴付グラウンドプレート	1		
3	配線穴蓋	1	銅板 t1.0	

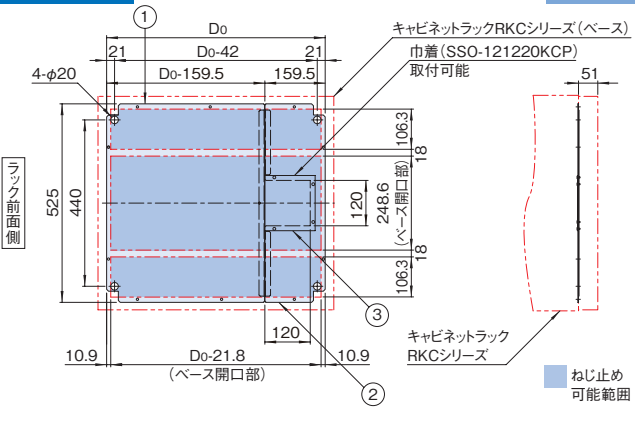
付属品 取付用ねじ(M4)、グロメット(4個)、カヌークリップ(4個)

機種内容

在庫区分	型番	外形寸法(mm)		適合ラックシリーズ名 (適合機種サイズmm)	質量(kg)
		D ₀			
在庫品	RKO-450BGP3	398		RJC・RKC (D450)	2.7
	RKO-530BGP3	478		RKC (D530)	3.3
	RKO-630BGP3	578		RJC・RKC (D630)	3.9
	RKO-710BGP3	658		RKC (D710)	4.4
	RKO-810BGP3	758		RKC (D810)	5.1
	RKO-900BGP3	848		RKC・RKCS (D900)	5.7
	RKO-A00BGP3	948		RKC・RKCS (D1000)	6.3

外観寸法図

単位 mm



RKOSERIES 絶縁プレートセット

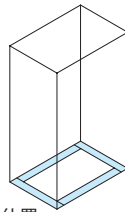
RoHS
対応品

販売単位
1式

ホワイト



取付例



標準取付位置
ラック底面

特徴

- ラックとチャンネルベースとの絶縁に使用します。
- ラック1台につき1セットを使用します。
- キャビネットラックの下面に付属のプラスチックリベットにて取り付けます。

機種内容

在庫区分	型番(板厚)		使用時外形寸法(mm)			適合ラックシリーズ名 (適合機種サイズmm)
	5mm	3mm	Wo	Ho	Do	
在庫品	RKO-450ZPN	RKO-450ZPN-3	560	5/3	439	RJC-RKC (D450)
	RKO-530ZPN	RKO-530ZPN-3			519	RKC (D530)
	RKO-630ZPN	RKO-630ZPN-3			619	RJC-RKC (D630)
	RKO-710ZPN	RKO-710ZPN-3			699	RKC (D710)
	RKO-810ZPN	RKO-810ZPN-3			799	RKC (D810)
	RKO-900ZPN	RKO-900ZPN-3			889	RKC-RKCS (D900)
	RKO-A00ZPN	RKO-A00ZPN-3			989	RKC-RKCS (D1000)

構成内容

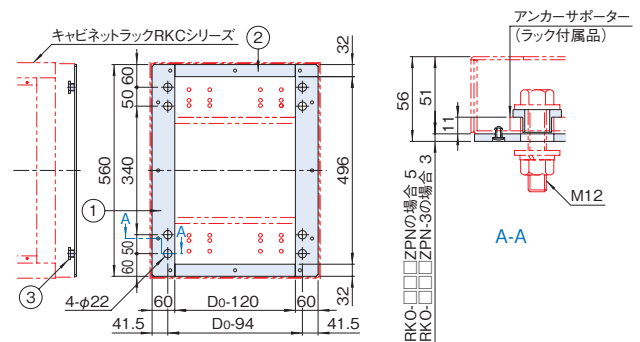
照番	名称	個数	材質	色・外装処理
1	絶縁板W	2	RKO-□□□□ZPN: ポリエチレン板 t5.0	「ナチュラル(ホワイト)」
2	絶縁板D	2	RKO-□□□□ZPN-3: ポリエチレン板 t3.0	
3	絶縁スペーサー	4	UL94-HB適合 ポリアセタール	「ホワイト」

付属品 プラスチックリベット

外観寸法図

単位 mm

使用例



RKOSERIES アース線キット

販売単位
1式



特徴

- キャビネットラックRKCシリーズの主要構成部品を電気的につなぐことができます。
- ラック1台分のアース線、ねじ類等の必要な部品がセットになっています。

注意

- 取り付け位置等は付属の取扱説明書をご覧ください。

構成内容

名称	個数	電線の長さL(mm)	材質
アース線100MM	8	100	両端 M4用丸型圧着端子
アース線200MF	1	200	両端 M4用丸型圧着端子及び 差込型接続端子
アース線350MF	5	350	
タブ端子	5	-	-

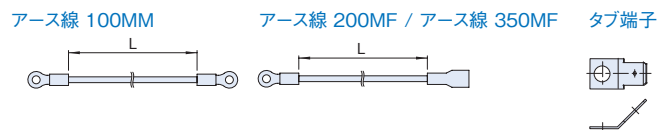
付属品 プラスチックリベット

機種内容

在庫区分	型番	適合ラックシリーズ名
在庫品	RKO-EWK-01	RKC RKCS SOR SOSP

外観寸法図

単位 mm



RKOSERIES 上部連結板

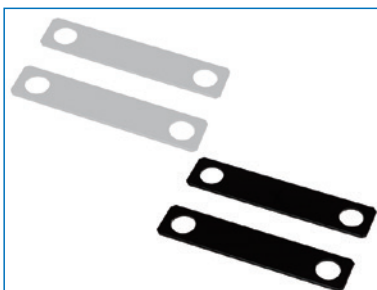
ねじ付

スチール

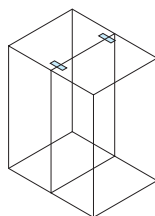
販売単位
1式(2枚)

ブラック

ホワイトグレイ



取付例



標準取付位置
ラック上面

特徴

- キャビネットラックRKCシリーズ等をラック上部で連結できます。
- アンカー固定する場合に使用します。
- ラック上面のねじ穴(M12)を利用して取り付けます。

構成内容

名称	個数	材質	色・外装処理
上部連結板	2	銅板 t2.3	● 型番末尾N1 「ブラック」N1.0メラミン塗装 ● 型番末尾WG 「ホワイトグレイ」7.5Y7.4/0.8メラミン塗装

付属品 六角ボルトM12×30(4本) バネ座金M12(4個) 丸型平座金(4個) 平座金M12(8個)

機種内容

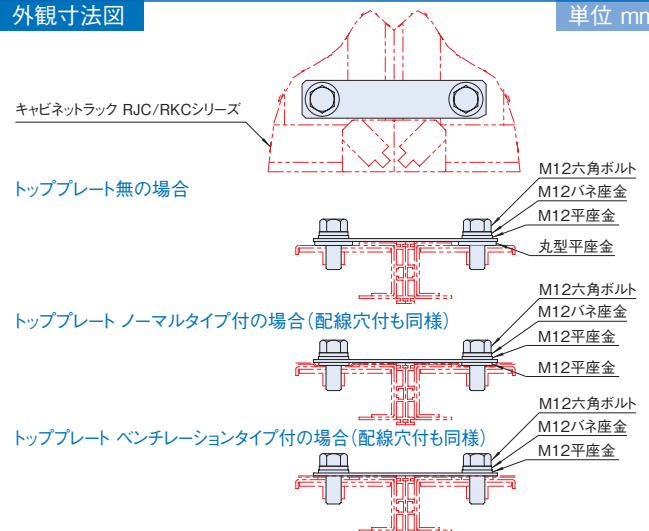
在庫区分	型番(色)		外形寸法(mm)			適合ラックシリーズ名	質量(kg/1式)
	ブラック	ホワイトグレイ	Wo	Ho	Do		
在庫品	RKO-114JB-BK	RKO-114JB-WG	146	2.3	30	RJC RKC RKCS	0.4

注意

- ラック上面だけの連結になりますので、アンカー固定する場合に使用してください。

外観寸法図

単位 mm



RKOSERIES HDジョイント

ねじ付 販売単位 1式



取付例

標準取付位置
ラック側面

特徴

- キャビネットラックRKCシリーズ等を連結できる金具です。
- ラックのHフレーム側面の穴を仕を使用して取り付けます。
- 機種により使用する個数が異なります。

構成内容

名称	個数	材質	色・外装処理
ジョイントスペーサ	1	黄銅	ニッケルめっき
六角ボルトM8×35	1	ステンレス鋼	—
六角ナットM8	1	鋼材	亜鉛めっき
ハネ座金M8	1		
平座金M8	2		

付属品 無

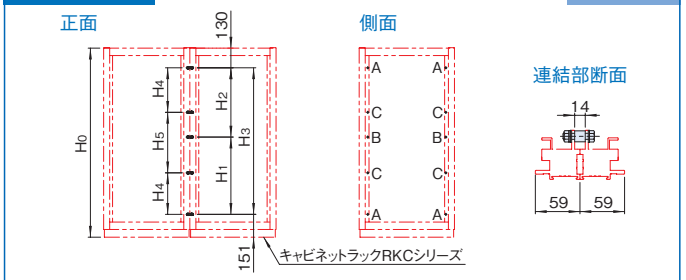
機種内容

在庫区分	型番	適合ラックシリーズ名
在庫品	RKO-08HDJ	RJC RKC RKCS

必要数等

型番	詳細寸法(mm)						HDジョイント 必要個数	HDジョイント 取付
	H0	H1	H2	H3	H4	H5		
RKC-075□-□□□□	750	—	—	469	—	—	4	A
RKC-100□-□□□□	1000	—	—	719				
RKC-125□-□□□□	1250	511	458	969				
RKC-150□-□□□□	1500	636	583	1219	—	—	6	A・B
RKC-175□-□□□□	1750	809	660	1469				
RKC-205□-□□□□	2050	—	—	1769	590	589	8	A・C

外観寸法図



単位 mm

RKO2SERIES HDジョイント

ねじ付 スチール 販売単位 1式



取付例

標準取付位置
ラック上面

特徴

- ラック同士を連結する金具です。
- 機種により、使用する個数が異なります。
- 取り付けやすい構造です。

構成内容

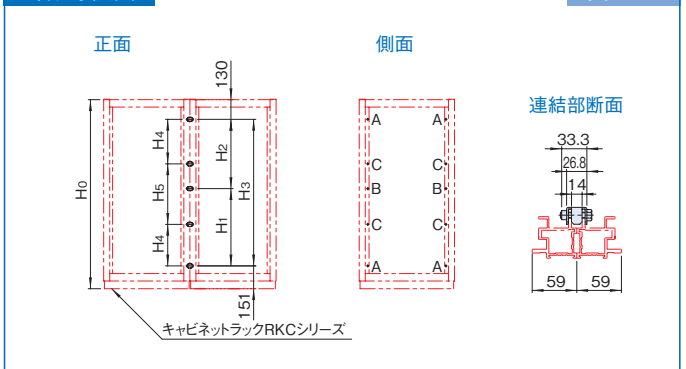
名称	個数	材質	色・外装処理
ジョイント金具	1	銅板 t2.3	亜鉛めっき
六角ボルトM8×35	1	ステンレス鋼	—

付属品 無

必要数等

型番	詳細寸法(mm)						HDジョイント 必要個数	HDジョイント 取付
	H0	H1	H2	H3	H4	H5		
RKC-075□-□□□□	750	—	—	469	—	—	4	A
RKC-100□-□□□□	1000	—	—	719				
RKC-125□-□□□□	1250	511	458	969				
RKC-150□-□□□□	1500	636	583	1219	—	—	6	A・B
RKC-175□-□□□□	1750	809	660	1469				
RKC-205□-□□□□	2050	—	—	1769	590	589	8	A・C

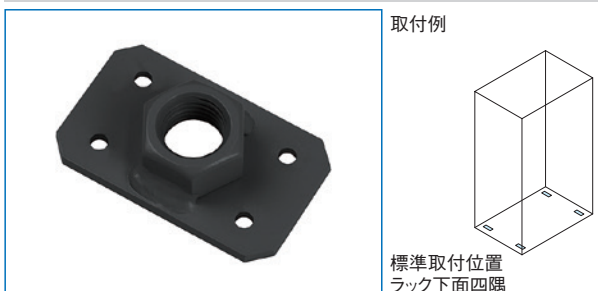
外観寸法図



単位 mm

RAFLSERIES ナットプレート

ねじ付 スチール 販売単位 1式(2個) ブラック



取付例

標準取付位置
ラック下面四隅

特徴

- キャビネットラックRKCシリーズ等に、フロアレベラー-RAFLシリーズ等を取り付ける場合に必要な金具です。
- ラックへの取り付けには付属のM5のねじを使用します。
- M16のねじ穴にフロアレベラーやスイングスタビライザーを取り付けできます。

構成内容

名称	個数	材質	色・外装処理
ナットプレート	2	銅板 t3.2 鋼材	「ブラック」N1.0メラン塗装

付属品 取付用ねじ(M5×10ねじ 8本)

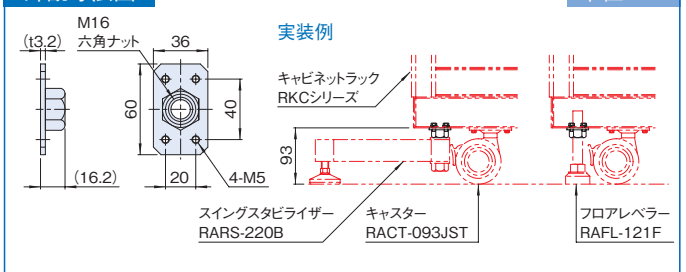
機種内容

在庫区分	型番	外形寸法(mm)			適合ラック※1 シリーズ名	適合ラックアクセサリ	質量 (kg/2個)
		Wo	Ho	Do			
在庫品	RAFL-M16NP	60	16.2	36	RJC RKC RPC	フロアレベラー(RAFL-121F)、 スイングスタビライザー※2 (RARS-220B RARS-220CF)	0.14

※1 2020年4月以降製造の新型ラックシリーズに使用できます。(2020年3月以前の製造品には使用不可)

※2 RARS-220Bはキャスター-RACT-093□□□T、RARS-220CFはキャスター-RACT-106□□Hと重量用キャスタープレート-RACT-HCTPを使用した場合があります。

外観寸法図



単位 mm

RKOSERIES プレートベース(高さ50mm)

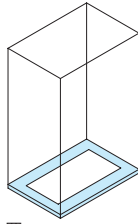
スチール

販売単位
1台

ブラック



取付例



標準取付位置
ラック下面

特徴

- OAフロア用の銅板製の架台です。
- 後面に開口部を設けケーブル等の導入を可能にしています。
- 開口部に取り外しできる蓋を付けており、設置環境に応じて閉鎖や開放ができます。
- ラックを取り付けるボルト、ナット、座金が付属しています。

後面開口部
(ケーブル等の導入が可能)



注意

- 特別仕様にてサイズや仕様の変更(ウスカ対策品等)が可能です。(別途お問い合わせ)

機種内容

在庫区分	型番	外形寸法(mm)			適合ラックシリーズ (適合機種サイズ mm)	質量 (kg)
		Wo	Ho	Do		
受注品	RKO-570545PB	570	50	450	RJC-RKC(D450)	8.0
	RKO-570553PB			530	RKC(D530)	8.7
	RKO-570563PB			630	RJC-RKC(D630)	9.6
	RKO-570571PB			710	RKC(D710)	10.4
	RKO-570581PB			810	RKC(D810)	11.3
	RKO-570590PB			900	RKC-RKCS(D900)	12.1
	RKO-5705A0PB			1000	RKC-RKCS(D1000)	13.0

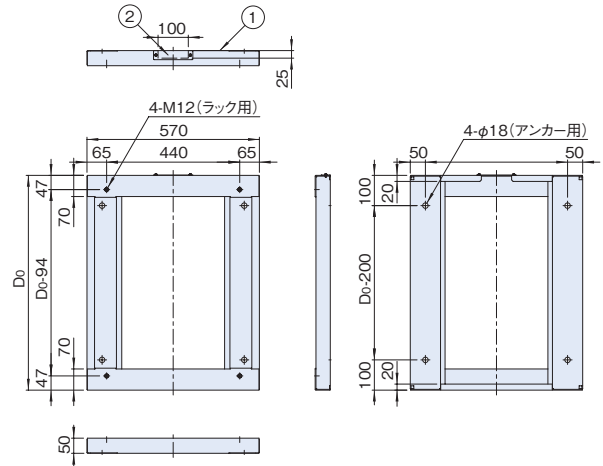
構成内容

照番	名称	個数	材質	色・外装処理
1	板金架台	1	銅板 t2.6	「ブラック」N1.0メラミン塗装
2	蓋	1	銅板 t1.0	

付属品 蓋取付用 M4 ねじ ラック取付用 M12 ボルト・M12 座金一式

外觀寸法図

単位 mm



RKOSERIES プレートベース(高さ100mm)

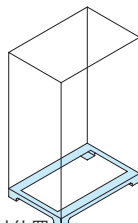
スチール

販売単位
1台

ブラック



取付例



標準取付位置
ラック下面

特徴

- OAフロア用の銅板製の架台です。
- 各面からケーブルを導入できます。
- 高さ調整用のライナーが付属しています。
- ラックを取り付けるボルト、ナット、座金が付属しています。

注意

- 特別仕様にてサイズや仕様の変更(ウスカ対策品等)が可能です。(別途お問い合わせ)

機種内容

在庫区分	型番	外形寸法(mm)			適合ラックシリーズ名 (適合機種サイズmm)	質量 (kg)
		Wo	Ho	Do		
受注品	RKO-571045PB	570	95	450	RJC-RKC(D450)	8.3
	RKO-571053PB			530	RKC(D530)	9.0
	RKO-571063PB			630	RJC-RKC(D630)	9.8
	RKO-571071PB			710	RKC(D710)	10.4
	RKO-571081PB			810	RKC(D810)	11.3
	RKO-571090PB			900	RKC-RKCS(D900)	12.0
	RKO-5710A0PB			1000	RKC-RKCS(D1000)	12.8

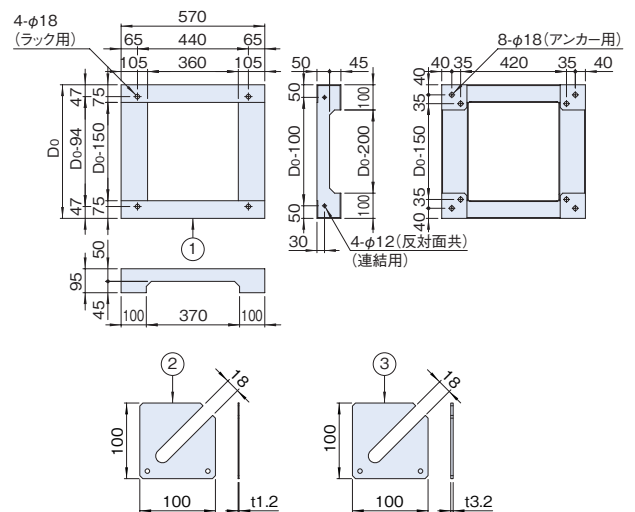
構成内容

照番	名称	個数	材質	色・外装処理
1	プレートベース	1	銅板 t3.2	「ブラック」N1.0メラミン塗装
2	ライナー-1.2	8	銅板 t1.2	
3	ライナー-3.2	8	銅板 t3.2	

付属品 ラック取付用ねじ類一式(M12ボルト、M12ナット、座金)

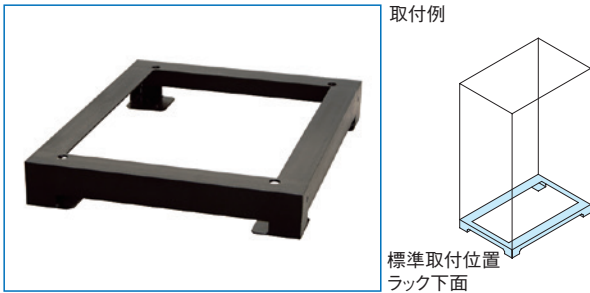
外觀寸法図

単位 mm



RKOSERIES チャンネルベース(高さ100mm)

スチール 販売単位 1台 ブラック



特徴

- OAフロア用の鋼材製の架台です。
- 基本構造材として鋼材を使用しているため、強度的に優れています。
- 各面からケーブルを導入できます。
- 高さ調整用のライナーが付属しています。
- ラックを取り付けるボルト、ナット、座金が付属しています。

機種内容

在庫区分	型番	外形寸法(mm)			適合ラックシリーズ名 (適合機種サイズmm)	質量(kg)
		Wo	Ho	Do		
受注品	RKO-571045CB2	570	95	450	RJC-RKC(D450)	13.4
	RKO-571053CB2			530	RKC(D530)	14.4
	RKO-571063CB2			630	RJC-RKC(D630)	15.5
	RKO-571071CB2			710	RKC(D710)	16.5
	RKO-571081CB2			810	RKC(D810)	17.7
	RKO-571090CB2			900	RKC-RKCS(D900)	18.7
	RKO-5710A0CB2			1000	RKC-RKCS(D1000)	19.9

注意

- 特別仕様にてサイズや仕様の変更(ウイスカ対策品等)が可能です。(別途お問い合わせ)

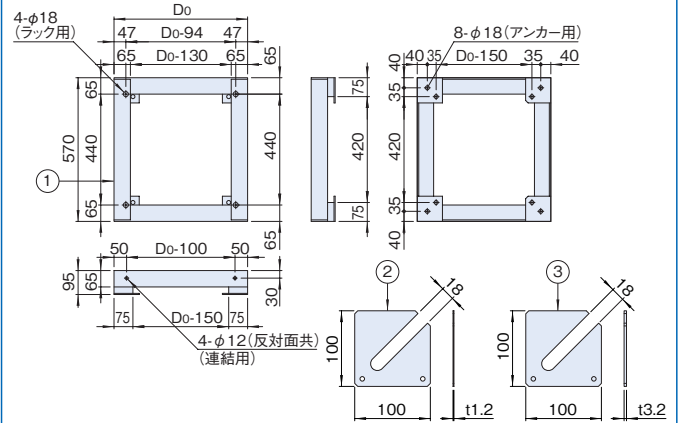
構成内容

照番	名称	個数	材質	色・外装処理
1	チャンネルベース	1	等辺山形鋼 銅板	「ブラック」N1.0塗装
2	ライナー-1.2	8	銅板 t1.2	
3	ライナー-3.2	8	銅板 t3.2	

付属品 ラック取付用ねじ類一式(M12ボルト、M12ナット、座金)

外観寸法図

単位 mm



RKOSERIES チャンネルベース(高さ400mm)

スチール 販売単位 1台 ブラック



特徴

- フリーアクセスフロア用の鋼材製の架台です。
- 基本構造材として鋼材を使用しているため、強度的に優れています。
- 各面からケーブルを導入できます。
- ラックを取り付けるボルト、ナット、座金が付属しています。
- フリーアクセスフロアの床パネルを支えるアングルが標準装備されています。
- RKO-5740□□CB2は高さ調整用のライナーが付属しています。
- RKO-5740□□CBL2はアンカープレートのねじ部を調整することによりレベル調整が可能です。

機種内容

在庫区分	型番	外形寸法(mm)			適合ラックシリーズ名 (適合機種サイズmm)	質量(kg)
		Wo	Ho	Do		
受注品	RKO-574045CB2	570	395	450	RJC-RKC(D450)	27.0
	RKO-574053CB2			530	RKC(D530)	28.4
	RKO-574063CB2			630	RJC-RKC(D630)	30.2
	RKO-574071CB2			710	RKC(D710)	31.6
	RKO-574081CB2			810	RKC(D810)	33.3
	RKO-574090CB2			900	RKC-RKCS(D900)	34.8
	RKO-5740A0CB2			1000	RKC-RKCS(D1000)	36.6
	RKO-574045CBL2	400 (380~410)	450	RJC-RKC(D450)	29.8	
	RKO-574053CBL2		530	RKC(D530)	31.2	
	RKO-574063CBL2		630	RJC-RKC(D630)	32.9	
	RKO-574071CBL2		710	RKC(D710)	34.3	
	RKO-574081CBL2		810	RKC(D810)	36.0	
	RKO-574090CBL2		900	RKC-RKCS(D900)	37.6	
	RKO-5740A0CBL2		1000	RKC-RKCS(D1000)	39.3	

構成内容

照番	名称	個数	材質	色・外装処理
1	チャンネルベース	1	等辺山形鋼 銅板	「ブラック」N1.0塗装
2	アングルW	2	等辺山形鋼	
3	アングルD	2		
4	ライナー-1.2	0/8※1	銅板 t1.2	
5	ライナー-3.2	0/8※1	銅板 t3.2	
6	アンカープレート	0/4※2	銅板 t4.5	

付属品 ラック取付用M12ボルト・M12ナット・座金一式 ゴムシート一式 アングル用ボルト・座金一式
 ※1 RKO-5740□□CB2の場合8枚 RKO-5740□□CBL2の場合0枚
 ※2 RKO-5740□□CB2の場合0枚 RKO-5740□□CBL2の場合4枚

注意

- 特別仕様にてサイズや仕様の変更(ウイスカ対策品等)が可能です。(別途お問い合わせ)

外観寸法図

単位 mm

