

# キャビネットラック

## FDC SERIES

カスタマイズが容易なアルミフレーム仕様の  
19インチキャビネットラック

グリーン購入法適合 エコ商品ねっとも登録済です。  
ウスカ対策品に変更可能 詳細は別途お問い合わせください。

### 特徴

- カスタマイズが容易なアルミフレーム19インチキャビネットラックです。
- JISまたはEIA規格に準拠しています。
- 角に丸みをおびたデザインが様々な設置環境と調和します。
- 本体枠はアルミニウム合金ダイキャスト製コーナーとアルミニウム押出形材を使用した軽量の構造です。
- ラック内部での発熱は、天井部から自然放熱される構造になっています
- 外装色は、シックなホワイト系とおちついたブラック系から選択できます。



代表写真 FDC-2001-850W



ブラック色



外装板なし



別売のベンチレーション側板  
ドアセット+ドアプレート  
(パンチングメタル)

### カスタム例 / アクセサリー組込例



# 各部分の特徴

## 前面/内部

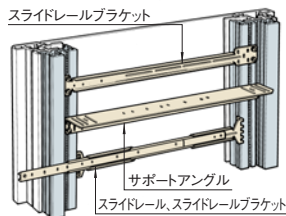
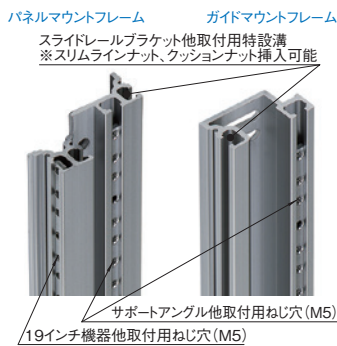
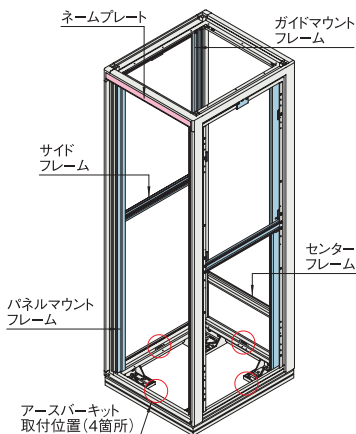
### マウントフレーム

19インチ機器や内装アクセサリ取付用の内部のフレームです。

19インチマウント部とサポートアングル取り付け部にはラックの規格に沿った間隔でM5のねじ穴が開いています。



ラック前後方向での取り付け位置を変更できます。別売品のマウントフレームを追加することもできます。



### ネームプレート(銘版)

ラックに、システム等の名称を入れるプレートです。上に持ち上げて引き出せば取り外せます。※ネームプレートへの各種印刷や彫刻等、承ります。



## 上面

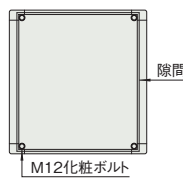
### アイボルト取付可能

上面のM12化粧ボルトをアイボルト(RAEB-1222)に交換することにより、ラックを吊り上げることができます。



### 自然排気

天板とトップWフレーム及びトップDフレームには隙間があるため、ラック内部の発熱は自然排気されます。



## 側面

### 側板は着脱が容易

側板は工具無しで、容易に着脱できます。



## 後面

### リヤドア

リヤドアは施錠できます。(鍵付属 同番)

リヤドアは開閉方向を変更できます。(標準は右開き)。



### ドアは着脱が容易

工具無しで容易に着脱できます。



### コネクタープレート

ねじ止め式です。別売のベンチレーションアダプター (FDO-150VAP□) と交換することで、ベンチレーションパネルが取り付けできます。



## コーナー部

### 丸みをおびたコーナー

角に丸みをおびたデザインがやわらかい印象を与え、様々な設置環境と調和します。



## 下面

### 配線用開口部

ケーブルの引き込みを考慮し開口しています。

底面を塞ぐ場合はグラウンドプレート (FDO-□□□GP) 等をラック内に取り付けます。



### アンカー用穴

架台や床面のアンカー穴固定が可能です。

### 各種アクセサリを取付可能

別売のキャスター・フロアレバー・スイングスタビライザー等を取り付けできます。



## アース

### アース対策

別売のアースバーキットとアース線キットで外装板等のアースが可能です。



ラック内底部の前後面/側面の4箇所にあースバーキットを取り付けできます。

# FDC SERIES キャビネットラック

サイズ対象 対応可能
グリーン購入法 対応
送料
19INCH JIS
19INCH EIA
アルミ
販売単位 1台
ブラック
ホワイトグレイ



## 仕様

- 19インチ規格 JISまたはEIA規格
- 使用環境 屋内
- 主要材質 アルミ、スチール
- 装色 ブラック／ホワイトグレイ
- 外装処理 メラミン塗装 / レザーサテン塗装
- 搭載可能質量(静止時) 500kg

## 注意

- キャスター取り付け上の注意  
標準本体の奥行寸法Doが450mmの機種にはキャスターを取り付けしないでください。不安定であるため、移動時に転倒する恐れがあります。
- アンカーボルト施工上の注意  
アンカーボルトのネジ径はM12～M16を使用してください。また床面からのボルトの立ち上り長さは30mm以上50mm未満となる様に施行してください。

## 構成内容

| 照番 | 名称            | 個数      | 材質            | 色・外装処理   |
|----|---------------|---------|---------------|--|
| 1  | トップコーナー       | 対称計4    | アルミダイキャスト     | ●型番末尾B<br>「ブラック」N1.0レザーステン塗装<br>●型番末尾W<br>「ホワイトグレイ」7.5Y7.4/0.8メラミン塗装 |
| 2  | ボトムコーナー       | 対称計4    |               |  |
| 3  | トップWフレーム      | 2       | アルミ押出形材       |  |
| 4  | ボトムWフレーム      | 2       |               |  |
| 5  | Hフレーム         | 4       |               |  |
| 6  | トップDフレーム      | 2       |               |  |
| 7  | ボトムDフレーム      | 2       |               |  |
| 8  | ネームフレーム       | 2       |               |  |
| 9  | センターフレーム      | 1       |               |  |
| 10 | 天板            | 1       | 鋼板 t0.8       |  |
| 11 | 側板            | 2       |               |  |
| 12 | リヤドア          | 1       | 鋼板 t0.8/t2.0  | B2アルマイト<br><br>化成皮膜処理  |
| 13 | パネルマウントフレーム   | 2       | アルミ押出形材       |  |
| 14 | ガイドマウントフレーム   | 2       |               |  |
| 15 | サイドフレーム       | 0/2*2   |               |  |
| 16 | パネルマウントスペーサー  | 4/6*3   |               |  |
| 17 | ブラックパネル       | 0/1     |               |  |
| 18 | サイドバーナット      | 4/6*3   | スリムラインナット     |  |
| 19 | スリムラインナット     | 1式(6箇所) |               |  |
| 20 | コネクタープレート     | 1       | アルミ板 t3.0     |  |
| 21 | ネームプレート       | 2       | カラーアルミ板 t1.5  | ●型番末尾B「ブラック」<br>●型番末尾W「クリアム」   |
| 22 | M12化粧ボルト      | 4       | 鋼材            | クロムめっき   |
| 23 | M16キャップ       | 4       | ポリアミド6        | 「ブラック」   |
| 24 | センターフレームカバー   | 1       | UL94V-0適合 ABS | ●型番末尾B「ブラック」<br>●型番末尾W「ホワイトグレイ」                                      |
| 25 | フラッシュリフトハンドル  | 1       | 主要材質 亜鉛ダイキャスト | サチライククロムめっき  |
| 26 | ドア樹脂コーナー      | 1       | バイオリカーボネート    | 「ブラック」   |
| 27 | ワンタッチパネルファスナー | 4/8*4   | ポリプロピレン       | 「ブラック」   |

※1 一部のパーツ及び、ねじ類を省略しています。 付属品 鍵、六角レンチ  
 ※2 高さHoが1500mm以下の場合 0本 1750mm以上の場合 2本  
 ※3 高さHoが1500mm以下の場合 4個 1750mm以上の場合 6個。ただしパネルマウントフレームが標準位置の場合はラックに付属していませんので、必要な場合は別途ご依頼ください。  
 ※4 高さHoが1500mm以下の場合 4個 1750mm以上の場合 8個

| 機種内容          |               | JIS規格         |          |     |     |            |      |          |        |
|---------------|---------------|---------------|----------|-----|-----|------------|------|----------|--------|
| 在庫区分          | 型番            |               | 外形寸法(mm) |     |     | ブラック寸法(mm) | 取付規格 | 有効高さ(mm) | 質量(kg) |
|               | ブラック          | ホワイトグレイ       | Wo       | Ho  | Do  |            |      |          |        |
| 組立品           | FDC-0750-450B | FDC-0750-450W | 750      | 750 | 450 | -          | JIS  | 601      | 31     |
|               | FDC-0750-550B | FDC-0750-550W |          |     | 550 |            |      |          | 33     |
|               | FDC-0750-650B | FDC-0750-650W |          |     | 650 |            |      |          | 35     |
|               | FDC-0750-750B | FDC-0750-750W |          |     | 750 |            |      |          | 37     |
|               | FDC-0750-850B | FDC-0750-850W |          |     | 850 |            |      |          | 39     |
|               | FDC-1000-450B | FDC-1000-450W |          |     | 450 |            |      |          | 36     |
|               | FDC-1000-550B | FDC-1000-550W | 550      | 39  |     |            |      |          |        |
|               | FDC-1000-650B | FDC-1000-650W | 650      | 41  |     |            |      |          |        |
|               | FDC-1000-750B | FDC-1000-750W | 750      | 43  |     |            |      |          |        |
|               | FDC-1000-850B | FDC-1000-850W | 850      | 46  |     |            |      |          |        |
|               | FDC-1250-450B | FDC-1250-450W | 450      | 43  |     |            |      |          |        |
|               | FDC-1250-550B | FDC-1250-550W | 550      | 45  |     |            |      |          |        |
|               | FDC-1250-650B | FDC-1250-650W | 650      | 48  |     |            |      |          |        |
|               | FDC-1250-750B | FDC-1250-750W | 750      | 50  |     |            |      |          |        |
|               | FDC-1250-850B | FDC-1250-850W | 850      | 53  |     |            |      |          |        |
|               | FDC-1500-450B | FDC-1500-450W | 450      | 49  |     |            |      |          |        |
|               | FDC-1500-550B | FDC-1500-550W | 550      | 52  |     |            |      |          |        |
|               | FDC-1500-650B | FDC-1500-650W | 650      | 55  |     |            |      |          |        |
|               | FDC-1500-750B | FDC-1500-750W | 750      | 57  |     |            |      |          |        |
|               | FDC-1500-850B | FDC-1500-850W | 850      | 61  |     |            |      |          |        |
|               | FDC-1750-450B | FDC-1750-450W | 450      | 55  |     |            |      |          |        |
|               | FDC-1750-550B | FDC-1750-550W | 550      | 59  |     |            |      |          |        |
|               | FDC-1750-650B | FDC-1750-650W | 650      | 62  |     |            |      |          |        |
|               | FDC-1750-750B | FDC-1750-750W | 750      | 65  |     |            |      |          |        |
|               | FDC-1750-850B | FDC-1750-850W | 850      | 69  |     |            |      |          |        |
|               | FDC-2000-450B | FDC-2000-450W | 450      | 61  |     |            |      |          |        |
|               | FDC-2000-550B | FDC-2000-550W | 550      | 65  |     |            |      |          |        |
|               | FDC-2000-650B | FDC-2000-650W | 650      | 69  |     |            |      |          |        |
| FDC-2000-750B | FDC-2000-750W | 750           | 72       |     |     |            |      |          |        |
| FDC-2000-850B | FDC-2000-850W | 850           | 76       |     |     |            |      |          |        |

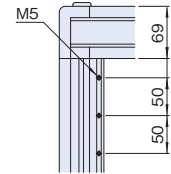
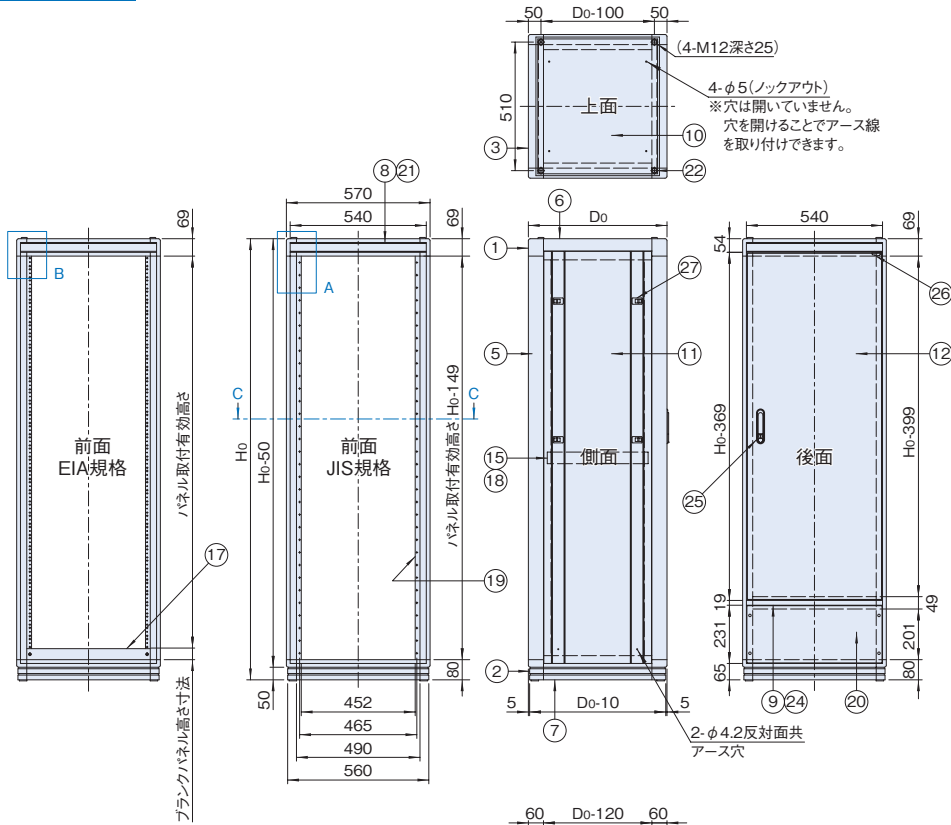
| 機種内容          |               | EIA規格         |          |     |     |            |      |          |        |
|---------------|---------------|---------------|----------|-----|-----|------------|------|----------|--------|
| 在庫区分          | 型番            |               | 外形寸法(mm) |     |     | ブラック寸法(mm) | 取付規格 | 有効高さ(mm) | 質量(kg) |
|               | ブラック          | ホワイトグレイ       | Wo       | Ho  | Do  |            |      |          |        |
| 組立品           | FDC-0751-450B | FDC-0751-450W | 750      | 750 | 450 | -          | EIA  | 20       | 31     |
|               | FDC-0751-550B | FDC-0751-550W |          |     | 550 |            |      |          | 33     |
|               | FDC-0751-650B | FDC-0751-650W |          |     | 650 |            |      |          | 35     |
|               | FDC-0751-750B | FDC-0751-750W |          |     | 750 |            |      |          | 37     |
|               | FDC-0751-850B | FDC-0751-850W |          |     | 850 |            |      |          | 39     |
|               | FDC-1001-450B | FDC-1001-450W |          |     | 450 |            |      |          | 36     |
|               | FDC-1001-550B | FDC-1001-550W | 550      | 39  |     |            |      |          |        |
|               | FDC-1001-650B | FDC-1001-650W | 650      | 41  |     |            |      |          |        |
|               | FDC-1001-750B | FDC-1001-750W | 750      | 43  |     |            |      |          |        |
|               | FDC-1001-850B | FDC-1001-850W | 850      | 46  |     |            |      |          |        |
|               | FDC-1251-450B | FDC-1251-450W | 450      | 43  |     |            |      |          |        |
|               | FDC-1251-550B | FDC-1251-550W | 550      | 45  |     |            |      |          |        |
|               | FDC-1251-650B | FDC-1251-650W | 650      | 48  |     |            |      |          |        |
|               | FDC-1251-750B | FDC-1251-750W | 750      | 50  |     |            |      |          |        |
|               | FDC-1251-850B | FDC-1251-850W | 850      | 53  |     |            |      |          |        |
|               | FDC-1501-450B | FDC-1501-450W | 450      | 49  |     |            |      |          |        |
|               | FDC-1501-550B | FDC-1501-550W | 550      | 52  |     |            |      |          |        |
|               | FDC-1501-650B | FDC-1501-650W | 650      | 55  |     |            |      |          |        |
|               | FDC-1501-750B | FDC-1501-750W | 750      | 57  |     |            |      |          |        |
|               | FDC-1501-850B | FDC-1501-850W | 850      | 61  |     |            |      |          |        |
|               | FDC-1751-450B | FDC-1751-450W | 450      | 55  |     |            |      |          |        |
|               | FDC-1751-550B | FDC-1751-550W | 550      | 59  |     |            |      |          |        |
|               | FDC-1751-650B | FDC-1751-650W | 650      | 62  |     |            |      |          |        |
|               | FDC-1751-750B | FDC-1751-750W | 750      | 65  |     |            |      |          |        |
|               | FDC-1751-850B | FDC-1751-850W | 850      | 69  |     |            |      |          |        |
|               | FDC-2001-450B | FDC-2001-450W | 450      | 61  |     |            |      |          |        |
|               | FDC-2001-550B | FDC-2001-550W | 550      | 65  |     |            |      |          |        |
|               | FDC-2001-650B | FDC-2001-650W | 650      | 69  |     |            |      |          |        |
| FDC-2001-750B | FDC-2001-750W | 750           | 72       |     |     |            |      |          |        |
| FDC-2001-850B | FDC-2001-850W | 850           | 76       |     |     |            |      |          |        |

# FDC SERIES キャビネットラック

イタ対策 対応可能
グリーン購入法 対応
鍵付
19INCH JIS
19INCH EIA
アルミ
販売単位 1台
ブラック
ホワイトレイ

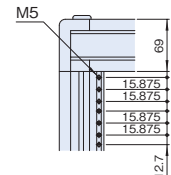
## 外觀寸法図

単位 mm



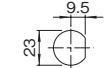
A部詳細 (JIS規格の場合)

※ スリムラインナットのねじ穴 (M5) は12.5mm 間隔で開いています。  
 ねじ穴が12.5mmまたは25mmのピッチでは 開いていない所があるため、カタログ上では JIS規格に合致する50mmピッチとして記載 しています。

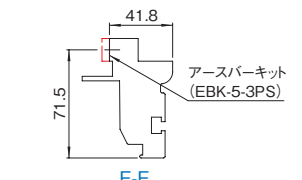
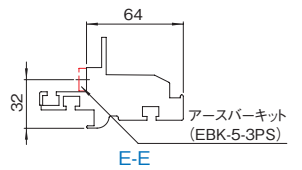
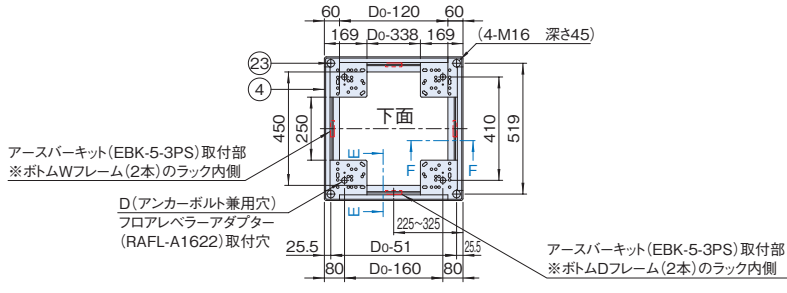


B部詳細 (EIA規格の場合)

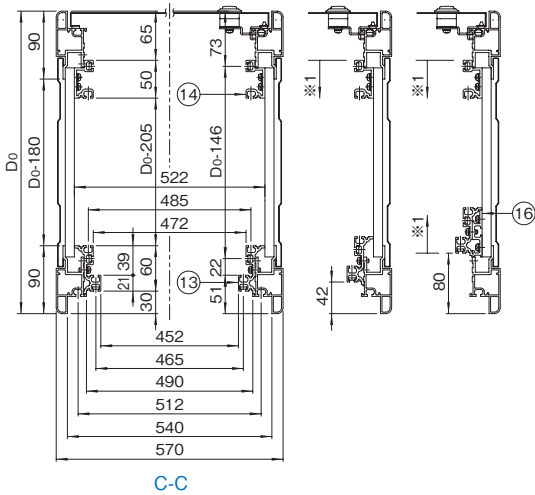
※ 2 FDC-1751-□□□□の場合のみ、 6.75mmになります。



D部詳細 (シングルD穴)



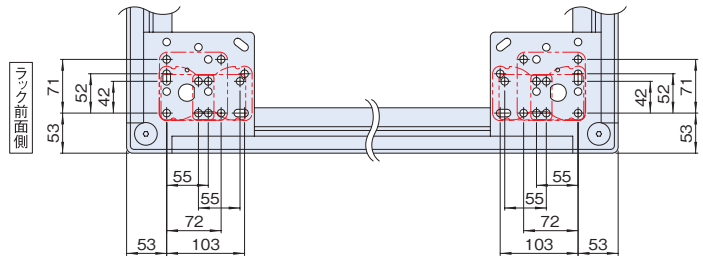
※1 パネルマウントフレーム・ガイドマウントフレームは 12.5mm間隔にて取付位置変更可能



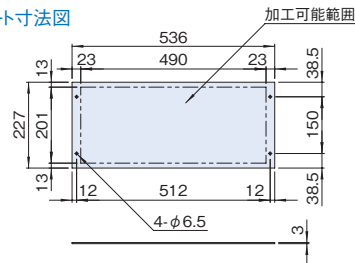
C-C

### キャスター取付部寸法詳細

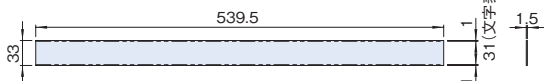
キャスター RACT-093□□□□ 取付ピッチ55×42(mm)  
 キャスター RACT-106JSH(ストッパー付)、RACT-130JS(ストッパー付) 取付ピッチ71×71(mm)  
 キャスター RACT-106KNH(固定)、RACT-130KN(固定) 取付ピッチ103×52(mm)



### コネクタープレート寸法図

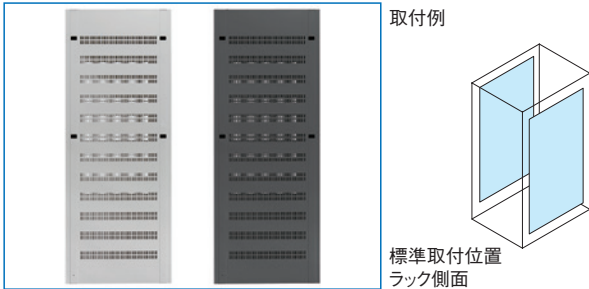


### ネームプレート寸法図

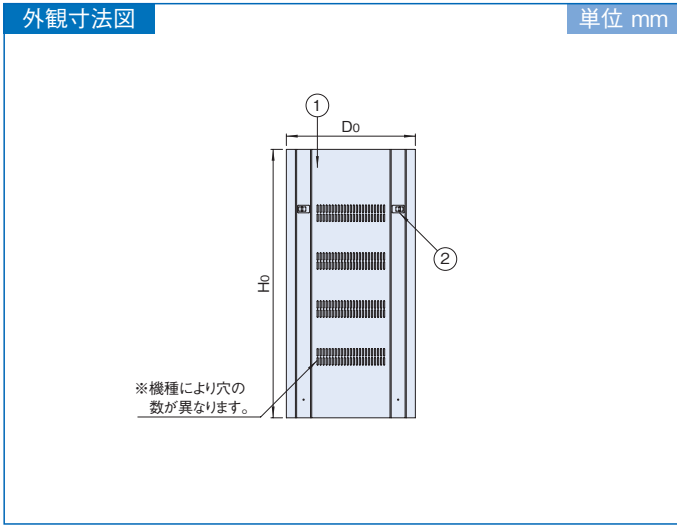


# FDO<sub>SERIES</sub> ベンチレーション側板

スチール 販売単位 2枚 ブラック  
ホワイトグレイ



- ### 特徴
- キャビネットラックFDCシリーズ専用の放熱穴付の側板です。
  - 標準ラックの側板と交換して使用します。
  - 工具無しで、簡単に着脱できます。



### 構成内容

| 照番 | 名称            | 個数    | 材質      | 色・外装処理  |
|----|---------------|-------|---------|---|
| 1  | ベンチレーション側板    | 2     | 鋼板 t0.8 | ●型番末尾B「ブラック」N1.0レーザーサテン塗装<br>●型番末尾W「ホワイトグレイ」7.5Y7.4/0.8メラミン塗装 |
| 2  | ワンタッチパネルファスナー | 4/8※2 | ポリプロピレン | 「ブラック」  |

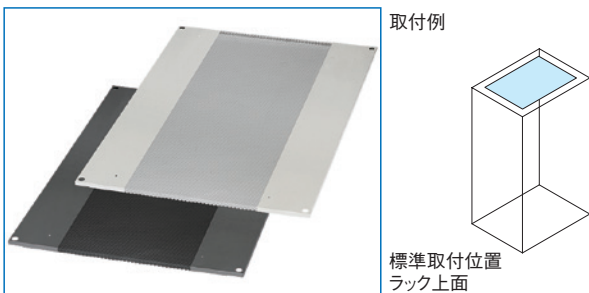
※1 一部のパーツ及びねじ類を省略しています。 付属品 無  
※2 適合ラックの高さH0が1500mm以下の場合 4個 1750mm以上の場合 8個

### 機種内容

| 在庫区分         | 型番 (色)       |              | 外形寸法 (mm)        |       |     | 適合ラックシリーズ名 (適合機種サイズ mm) | 質量 (kg) |
|--------------|--------------|--------------|------------------|-------|-----|-------------------------|---------|
|              | ブラック         | ホワイトグレイ      | Wo               | Ho    | Do  |                         |         |
| 組立品          | FDO-0745SPVB | FDO-0745SPVW | 7                | 638.5 | 327 | FDC (H750 D450)         | 3.7     |
|              | FDO-0755SPVB | FDO-0755SPVW |                  |       | 427 | FDC (H750 D550)         | 4.5     |
|              | FDO-0765SPVB | FDO-0765SPVW |                  |       | 527 | FDC (H750 D650)         | 5.3     |
|              | FDO-0775SPVB | FDO-0775SPVW |                  |       | 627 | FDC (H750 D750)         | 7.0     |
|              | FDO-0785SPVB | FDO-0785SPVW |                  |       | 727 | FDC (H750 D850)         | 7.7     |
|              | FDO-1045SPVB | FDO-1045SPVW |                  |       | 327 | FDC (H1000 D450)        | 5.1     |
|              | FDO-1055SPVB | FDO-1055SPVW |                  |       | 427 | FDC (H1000 D550)        | 6.2     |
|              | FDO-1065SPVB | FDO-1065SPVW |                  |       | 527 | FDC (H1000 D650)        | 7.2     |
|              | FDO-1075SPVB | FDO-1075SPVW |                  |       | 627 | FDC (H1000 D750)        | 9.6     |
|              | FDO-1085SPVB | FDO-1085SPVW |                  |       | 727 | FDC (H1000 D850)        | 10.7    |
|              | FDO-1245SPVB | FDO-1245SPVW |                  |       | 327 | FDC (H1250 D450)        | 6.5     |
|              | FDO-1255SPVB | FDO-1255SPVW |                  |       | 427 | FDC (H1250 D550)        | 7.8     |
|              | FDO-1265SPVB | FDO-1265SPVW |                  |       | 527 | FDC (H1250 D650)        | 9.1     |
|              | FDO-1275SPVB | FDO-1275SPVW |                  |       | 627 | FDC (H1250 D750)        | 12.8    |
|              | FDO-1285SPVB | FDO-1285SPVW |                  |       | 727 | FDC (H1250 D850)        | 14.2    |
|              | FDO-1545SPVB | FDO-1545SPVW |                  |       | 327 | FDC (H1500 D450)        | 7.9     |
|              | FDO-1555SPVB | FDO-1555SPVW |                  |       | 427 | FDC (H1500 D550)        | 9.5     |
|              | FDO-1565SPVB | FDO-1565SPVW |                  |       | 527 | FDC (H1500 D650)        | 11.0    |
|              | FDO-1575SPVB | FDO-1575SPVW |                  |       | 627 | FDC (H1500 D750)        | 15.4    |
|              | FDO-1585SPVB | FDO-1585SPVW |                  |       | 727 | FDC (H1500 D850)        | 17.0    |
|              | FDO-1745SPVB | FDO-1745SPVW |                  |       | 327 | FDC (H1750 D450)        | 9.2     |
|              | FDO-1755SPVB | FDO-1755SPVW |                  |       | 427 | FDC (H1750 D550)        | 11.1    |
|              | FDO-1765SPVB | FDO-1765SPVW |                  |       | 527 | FDC (H1750 D650)        | 12.9    |
|              | FDO-1775SPVB | FDO-1775SPVW |                  |       | 627 | FDC (H1750 D750)        | 18.0    |
|              | FDO-1785SPVB | FDO-1785SPVW |                  |       | 727 | FDC (H1750 D850)        | 19.9    |
|              | FDO-2045SPVB | FDO-2045SPVW |                  |       | 327 | FDC (H2000 D450)        | 10.6    |
|              | FDO-2055SPVB | FDO-2055SPVW |                  |       | 427 | FDC (H2000 D550)        | 12.7    |
|              | FDO-2065SPVB | FDO-2065SPVW |                  |       | 527 | FDC (H2000 D650)        | 14.8    |
| FDO-2075SPVB | FDO-2075SPVW | 627          | FDC (H2000 D750) | 20.6  |     |                         |         |
| FDO-2085SPVB | FDO-2085SPVW | 727          | FDC (H2000 D850) | 22.8  |     |                         |         |

# FDO<sub>SERIES</sub> ベンチレーション天板

スチール 販売単位 1枚 ブラック  
ホワイトグレイ



- ### 特徴
- キャビネットラックFDCシリーズ専用の放熱穴付の天板です。
  - 標準ラックの天板と交換して使用します。
  - ファンユニット (FDO-□□□□FU) との併用が可能です。

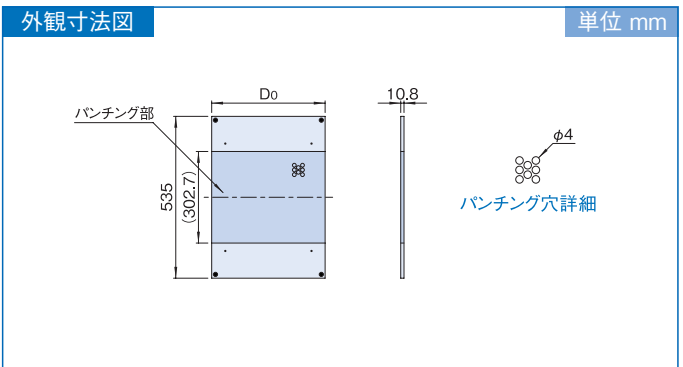
### 構成内容

| 名称         | 個数 | 材質      | 色・外装処理  |
|------------|----|---------|---|
| ベンチレーション天板 | 1  | 鋼板 t1.0 | ●型番末尾B「ブラック」N1.0レーザーサテン塗装<br>●型番末尾W「ホワイトグレイ」7.5Y7.4/0.8メラミン塗装 |

付属品 無

### 機種内容

| 在庫区分 | 型番 (色)      |             | 外形寸法 (mm) |      |     | 適合ラックシリーズ名 (適合機種サイズ mm) | 質量 (kg) |
|------|-------------|-------------|-----------|------|-----|-------------------------|---------|
|      | ブラック        | ホワイトグレイ     | Wo        | Ho   | Do  |                         |         |
| 組立品  | FDO-450TPVB | FDO-450TPVW | 535       | 10.8 | 375 | FDC (D450)              | 1.3     |
|      | FDO-450TPVB | FDO-450TPVW |           |      | 475 | FDC (D550)              | 1.6     |
|      | FDO-450TPVB | FDO-450TPVW |           |      | 575 | FDC (D650)              | 1.9     |
|      | FDO-450TPVB | FDO-450TPVW |           |      | 675 | FDC (D750)              | 2.2     |
|      | FDO-450TPVB | FDO-450TPVW |           |      | 775 | FDC (D850)              | 2.6     |

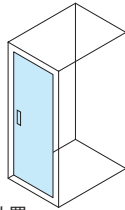


# FDO SERIES ノーマルドア

鍵付 スチール 販売単位 1枚 ブラック ホワイトグレー



取付例



標準取付位置  
ラック前面

## 特徴

- ラックの前面用のドアです。
- 外装色が選択できます。
- ドアはラックから工具なしで容易に着脱できます。
- 施錠できます。(鍵付属。鍵番違い対応可能。)

## 構成内容

| 照番 | 名称           | 個数 | 材質           | 色・外装処理  |
|----|--------------|----|--------------|---|
| 1  | ノーマルドア       | 1  | 銅板 t0.8/t2.0 | ●型番末尾B「ブラック」N1.0レーザーサテン塗装<br>●型番末尾W「ホワイトグレー」7.5Y7.4/0.8メラミン塗装 |
| 2  | フラッシュリフトハンドル | 1  | 主要材質亜鉛ダイキャスト | サチライトクロムめっき   |
| 3  | ドア樹脂コーナー     | 1  | ハイオポリカーポネート  | 「ブラック」  |

※一部のパーツ及びねじ類を省略しています。 付属品 鍵

## 機種内容

| 在庫区分 | 型番 (色)      |             | 外形寸法 (mm) |    |      | 適合ラックシリーズ名<br>(適合機種サイズ mm) | 質量 (kg) |
|------|-------------|-------------|-----------|----|------|----------------------------|---------|
|      | ブラック        | ホワイトグレー     | Wo        | Ho | Do   |                            |         |
| 組立品  | FDO-0750DRB | FDO-0750DRW | 532       | 18 | 623  | FDC (D750)                 | 3.2     |
|      | FDO-1000DRB | FDO-1000DRW |           |    | 873  | FDC (D1000)                | 5.0     |
|      | FDO-1250DRB | FDO-1250DRW |           |    | 1123 | FDC (D1250)                | 6.1     |
|      | FDO-1500DRB | FDO-1500DRW |           |    | 1373 | FDC (D1500)                | 7.2     |
|      | FDO-1750DRB | FDO-1750DRW |           |    | 1623 | FDC (D1750)                | 8.3     |
|      | FDO-2000DRB | FDO-2000DRW |           |    | 1873 | FDC (D2000)                | 9.4     |

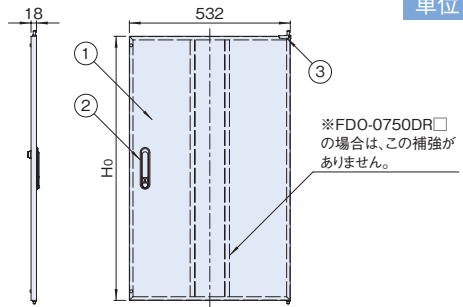


実装例

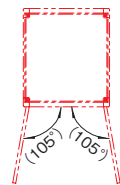
## 注意

- 左開き、右開きのいずれかを選択できますので、ご指定ください。(写真は右開き)
- パネルマウントフレームが標準位置では、ドアが閉まりませんので位置変更が必要です。位置を変更した場合、パネルマウントスペーサの取り付けが必要となります。

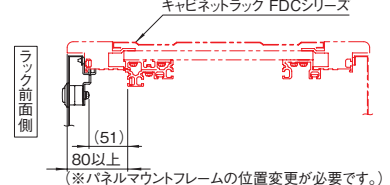
## 外観寸法図



実装例 (ドア開閉角度)



実装例 (水平断面)

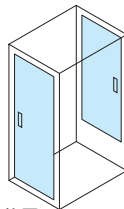


# FDO SERIES ベンチレーションドア

鍵付 スチール 販売単位 1枚 ブラック ホワイトグレー



取付例



標準取付位置  
ラック前後面

## 特徴

- ラックの前後面用の放熱穴付ドアです。(後面は標準ラックのリヤドアとの交換)
- 外装色が選択できます。
- ドアはラックから工具なしで容易に着脱できます。
- 施錠できます。(鍵付属。鍵番違い対応可能。)

## 構成内容

| 照番 | 名称           | 個数 | 材質           | 色・外装処理  |
|----|--------------|----|--------------|---|
| 1  | ベンチレーションドア   | 1  | 銅板 t1.0/t2.0 | ●型番末尾B「ブラック」N1.0レーザーサテン塗装<br>●型番末尾W「ホワイトグレー」7.5Y7.4/0.8メラミン塗装 |
| 2  | フラッシュリフトハンドル | 1  | 主要材質亜鉛ダイキャスト | サチライトクロムめっき   |
| 3  | ドア樹脂コーナー     | 1  | ハイオポリカーポネート  | 「ブラック」  |

※一部のパーツ及びねじ類を省略しています。 付属品 鍵

## 機種内容

| 在庫区分         | 型番 (色)       |              | 外形寸法 (mm) |    |      | 適合FDCラックサイズ(mm) |       | 質量 (kg) |
|--------------|--------------|--------------|-----------|----|------|-----------------|-------|---------|
|              | ブラック         | ホワイトグレー      | Wo        | Ho | Do   | 前面              | 後面    |         |
| 組立品          | FDO-0500DRVB | FDO-0500DRVW | 532       | 18 | 373  | —               | H750  | 2.8     |
|              | FDO-0750DRVB | FDO-0750DRVW |           |    | 623  | H750            | H1000 | 4.2     |
|              | FDO-1000DRVB | FDO-1000DRVW |           |    | 873  | H1000           | H1250 | 5.6     |
|              | FDO-1250DRVB | FDO-1250DRVW |           |    | 1123 | H1250           | H1500 | 7.0     |
|              | FDO-1500DRVB | FDO-1500DRVW |           |    | 1373 | H1500           | H1750 | 8.4     |
|              | FDO-1750DRVB | FDO-1750DRVW |           |    | 1623 | H1750           | H2000 | 9.8     |
| FDO-2000DRVB | FDO-2000DRVW | 1873         | H2000     | —  | 11.2 |                 |       |         |

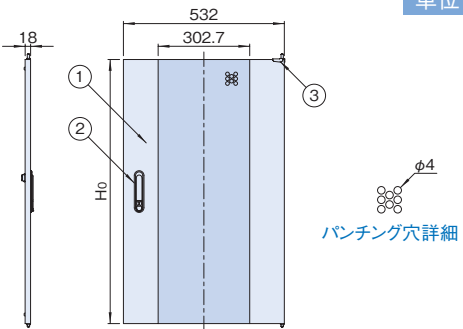


実装例

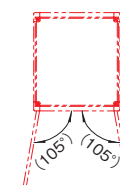
## 注意

- 左開き、右開きのいずれかを選択できますので、ご指定ください。(写真は右開き)
- パネルマウントフレームが標準位置では、ドアが閉まりませんので位置変更が必要です。位置を変更した場合、パネルマウントスペーサの取り付けが必要となります。

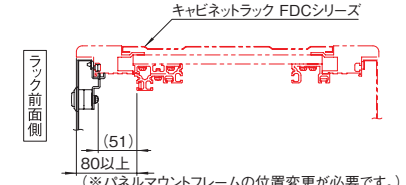
## 外観寸法図



実装例 (ドア開閉角度)



実装例 (水平断面)

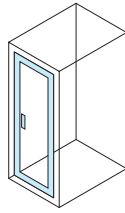


# FDO SERIES ドアセット

鍵付 アルミ 販売単位 1式 **ブラック** ホワイトグレイ



取付例



標準取付位置  
ラック前面

## 特徴

- ラックの前面にドアが必要な場合に取付けます。
- フレームとハンドル部のセット品です。別売のドアプレートで色や材質を選択できます。
- ドアはラックから工具なしで容易に着脱できます。
- 施錠できます。(鍵付属。鍵番違い対応可能。)

## 注意

- ドア枠のみの製品になりますので、別売のドアプレートと一緒にご依頼ください。
- 左開き、右開きのいずれかを選択できますので、ご指定ください。
- パネルマウントフレームが標準位置では、ドアが閉まりませんので位置変更が必要です。位置を変更した場合、パネルマウントスペーサの取り付けが必要となります。

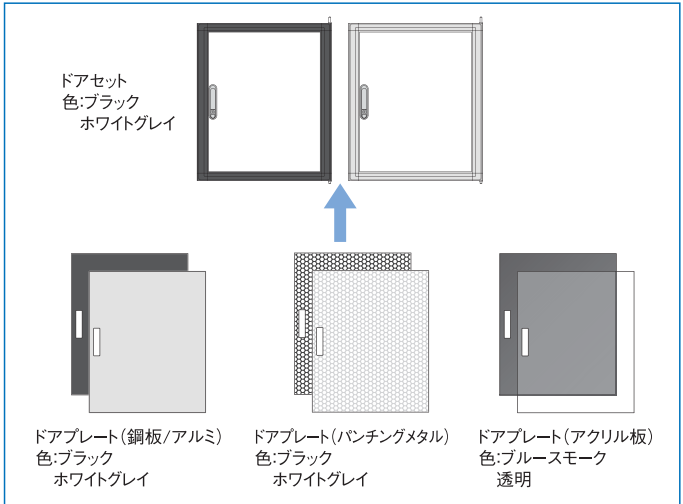
## 構成内容

| 照番 | 名称           | 個数   | 材質            | 色・外装処理                               |
|----|--------------|------|---------------|--------------------------------------|
| 1  | ドアフレームコーナー   | 対称計4 | アルミダイキャスト     | ●型番末尾B<br>「ブラック」N1.0レーザーサテン塗装        |
| 2  | ドアWフレーム      | 2    | アルミ押出形材       | ●型番末尾W<br>「ホワイトグレイ」7.5Y7.4/0.8メラミン塗装 |
| 3  | ドアHフレーム      | 2    |               |                                      |
| 4  | フラッシュリフトハンドル | 1    | 主要材質:亜鉛ダイキャスト | サチライトクロムめっき                          |

※一部のパーツ及びねじ類を省略しています。 付属品 鍵

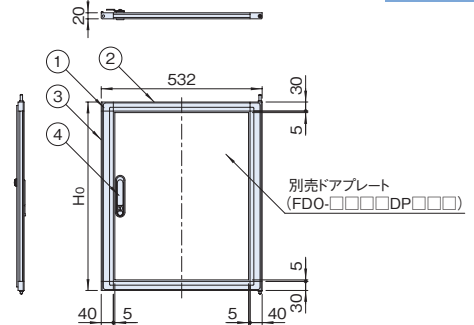
## 機種内容

| 在庫区分 | 型番 (色)      |             | 外形寸法 (mm) |     |    | 適合ドアプレート<br>型番 | 適合ラックシリーズ名<br>(適合機種サイズ mm) | 質量<br>(kg) |
|------|-------------|-------------|-----------|-----|----|----------------|----------------------------|------------|
|      | ブラック        | ホワイトグレイ     | Wo        | Ho  | Do |                |                            |            |
| 組立品  | FDO-0750DSB | FDO-0750DSW | 623       |     |    | FDO-0750DP□□□  | FDC (D750)                 | 1.4        |
|      | FDO-1000DSB | FDO-1000DSW | 873       |     |    | FDO-1000DP□□□  | FDC (D1000)                | 1.8        |
|      | FDO-1250DSB | FDO-1250DSW | 1123      | 532 | 20 | FDO-1250DP□□□  | FDC (D1250)                | 2.2        |
|      | FDO-1500DSB | FDO-1500DSW | 1373      |     |    | FDO-1500DP□□□  | FDC (D1500)                | 2.5        |
|      | FDO-1750DSB | FDO-1750DSW | 1623      |     |    | FDO-1750DP□□□  | FDC (D1750)                | 2.9        |
|      | FDO-2000DSB | FDO-2000DSW | 1873      |     |    | FDO-2000DP□□□  | FDC (D2000)                | 3.3        |

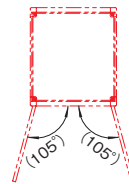


## 外観寸法図

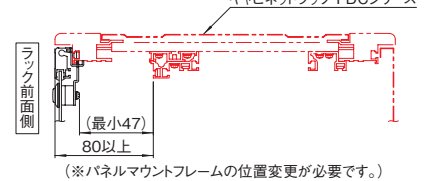
単位 mm



実装例(ドア開閉角度)

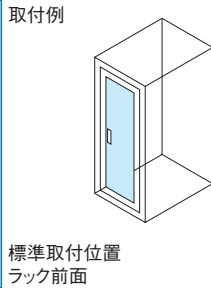
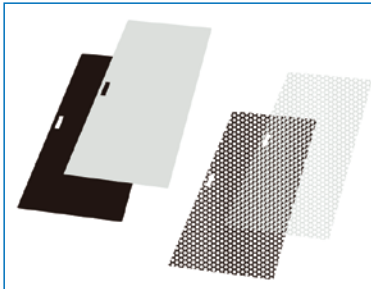


実装例(水平断面)



# FDO SERIES ドアプレート(スチール/アルミ/パンチングメタル)

スチール アルミ 販売単位 1枚 **ブラック** ホワイトグレイ



## 特徴

- ドアセット(FDO-□□□□DS□)用の金属製のプレートです。ドアセットに組み込みます。
- 材質はアルミもしくはスチールと、スチールではノーマル仕様と放熱穴が空いているパンチングメタル仕様から選択できます。

## 構成内容

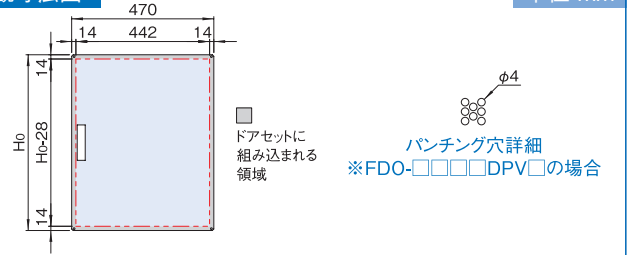
| 名称     | 個数 | 材質     | 色・外装処理 |
|--------|----|--------|--------|
| ドアプレート | 1  | 機種内容参照 | 機種内容参照 |
| 付属品    | 無  |        |        |

## 機種内容

| 在庫区分 | 型番(色)         |              | 外形寸法(mm) |      |    | 材質                  | 色・外装処理   | 適合ドアセット型番   | 適合ラックシリーズ名<br>(適合機種サイズ mm) | 質量(kg) |
|------|---------------|--------------|----------|------|----|---------------------|--|-------------|----------------------------|--------|
|      | ブラック          | ホワイトグレイ      | Ho       | Ho   | Do |                     |  |             |                            |        |
| 組立品  | FDO-0750DPA-B | FDO-0750DPAW | 470      | 581  | 1  | アルミ板 t1.0           | ●型番末尾 B<br>「ブラック」<br>N1.0レザーサテン塗装  | FDO-0750DS□ | FDC(H750)                  | 0.7    |
|      | FDO-1000DPA-B | FDO-1000DPAW |          | 831  |    |                     |  | FDO-1000DS□ | FDC(H1000)                 | 1.1    |
|      | FDO-1250DPA-B | FDO-1250DPAW |          | 1081 |    |                     |  | FDO-1250DS□ | FDC(H1250)                 | 1.4    |
|      | FDO-1500DPA-B | FDO-1500DPAW |          | 1331 |    |                     |  | FDO-1500DS□ | FDC(H1500)                 | 1.7    |
|      | FDO-1750DPA-B | FDO-1750DPAW |          | 1581 |    |                     |  | FDO-1750DS□ | FDC(H1750)                 | 2.0    |
|      | FDO-2000DPA-B | FDO-2000DPAW |          | 1831 |    |                     |  | FDO-2000DS□ | FDC(H2000)                 | 2.3    |
|      | FDO-0750DPF-B | FDO-0750DPFW |          | 581  |    | 鋼板 t1.0             | ●型番末尾 W<br>「ホワイトグレイ」<br>7.5Y7.4/0.8メラミン塗装                                    | FDO-0750DS□ | FDC(H750)                  | 2.1    |
|      | FDO-1000DPF-B | FDO-1000DPFW |          | 831  |    |                     |  | FDO-1000DS□ | FDC(H1000)                 | 3.1    |
|      | FDO-1250DPF-B | FDO-1250DPFW |          | 1081 |    |                     |  | FDO-1250DS□ | FDC(H1250)                 | 4.0    |
|      | FDO-1500DPF-B | FDO-1500DPFW |          | 1331 |    |                     |  | FDO-1500DS□ | FDC(H1500)                 | 4.9    |
|      | FDO-1750DPF-B | FDO-1750DPFW |          | 1581 |    |                     |  | FDO-1750DS□ | FDC(H1750)                 | 5.8    |
|      | FDO-2000DPF-B | FDO-2000DPFW |          | 1831 |    |                     |  | FDO-2000DS□ | FDC(H2000)                 | 6.7    |
|      | FDO-0750DPVB  | FDO-0750DPVW |          | 581  |    | 鋼板 t1.0<br>パンチングメタル | ●型番末尾 B<br>「ブラック」<br>N1.0メラミン塗装<br>●型番末尾 W<br>「ホワイトグレイ」<br>7.5Y7.4/0.8メラミン塗装 | FDO-0750DS□ | FDC(H750)                  | 0.9    |
|      | FDO-1000DPVB  | FDO-1000DPVW |          | 831  |    |                     |  | FDO-1000DS□ | FDC(H1000)                 | 1.3    |
|      | FDO-1250DPVB  | FDO-1250DPVW |          | 1081 |    |                     |  | FDO-1250DS□ | FDC(H1250)                 | 1.7    |
|      | FDO-1500DPVB  | FDO-1500DPVW |          | 1331 |    |                     |  | FDO-1500DS□ | FDC(H1500)                 | 2.1    |
|      | FDO-1750DPVB  | FDO-1750DPVW |          | 1581 |    |                     |  | FDO-1750DS□ | FDC(H1750)                 | 2.5    |
|      | FDO-2000DPVB  | FDO-2000DPVW |          | 1831 |    |                     |  | FDO-2000DS□ | FDC(H2000)                 | 2.8    |

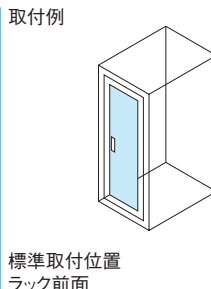
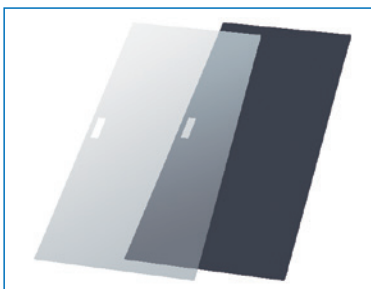


## 外観寸法図



# FDO SERIES ドアプレート(アクリル)

アクリル 販売単位 1枚



## 特徴

- ドアセット(FDO-□□□□DS□)用のアクリルプレートです。ドアセットに組み込みます。
- 半透明のアクリルから、ラック内部に搭載した機器の動作が確認できます。
- 型番末尾CR(透明)の機種は、エコマーク取得の環境配慮型再生アクリル材を使用しています。再生材含有率は約70%です。再生アクリル材は、通常のアクリル材と同等の透明度と強度です。

## 構成内容

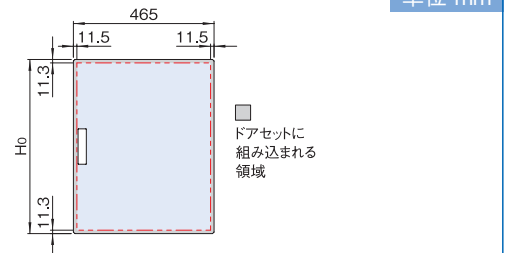
| 名称     | 個数 | 材質         | 色・外装処理          |                  |
|--------|----|------------|-----------------|------------------|
|        |    |            | FDO-□□□□DPCRの場合 | FDO-□□□□DPS04の場合 |
| ドアプレート | 1  | アクリル板 t3.0 | 「透明」(再生アクリル)    | 「ブルースモーク」        |
| 付属品    | 無  |            |                 |                  |

## 機種内容

| 在庫区分 | 型番(色)        |               | 外形寸法<br>Ho(mm) | 適合ドアセット<br>型番 | 適合ラックシリーズ名<br>(適合機種サイズmm) | 質量(kg) |
|------|--------------|---------------|----------------|---------------|---------------------------|--------|
|      | 透明           | ブルースモーク       |                |               |                           |        |
| 組立品  | FDO-0750DPCR | FDO-0750DPS04 | 575.6          | FDO-0750DS□   | FDC(H750)                 | 0.9    |
|      | FDO-1000DPCR | FDO-1000DPS04 | 825.6          | FDO-1000DS□   | FDC(H1000)                | 1.4    |
|      | FDO-1250DPCR | FDO-1250DPS04 | 1075.6         | FDO-1250DS□   | FDC(H1250)                | 1.8    |
|      | FDO-1500DPCR | FDO-1500DPS04 | 1325.6         | FDO-1500DS□   | FDC(H1500)                | 2.2    |
|      | FDO-1750DPCR | FDO-1750DPS04 | 1575.6         | FDO-1750DS□   | FDC(H1750)                | 2.6    |
|      | FDO-2000DPCR | FDO-2000DPS04 | 1825.6         | FDO-2000DS□   | FDC(H2000)                | 3.0    |



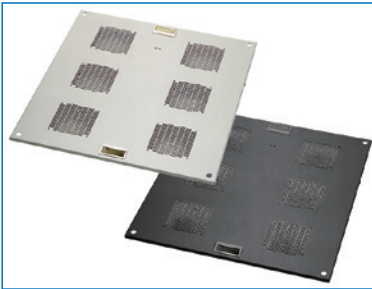
## 外観寸法図



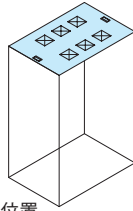


# FDO<sub>SERIES</sub> ファンプレート

おし付 スチール 販売単位 1枚 ブラック ホワイトグレイ



取付例



標準取付位置  
ラック上面

## 特徴

- ファンモーターが取り付けできる天板です。
- ラック上部から、ファンモーターによる強制排気を行なう場合に使用します。
- 仕様に応じて別売のファンモーターの個数、機種を選択し、実装することができます。
- ラック標準本体の天板と交換して使用します。

## 構成内容

| 照番 | 名称      | 個数 | 材質      | 色・外装処理  |
|----|---------|----|---------|---|
| 1  | ファンプレート | 1  | 銅板 t1.2 | ●型番末尾B「ブラック」N1.0レーザーサテン塗装<br>●型番末尾W「ホワイトグレイ」7.5Y7.4/0.8メラミン塗装 |
| 2  | ハンドル    | 2  | ABS     | ●型番末尾B「ブラック」<br>●型番末尾W「アイボリー」                                 |

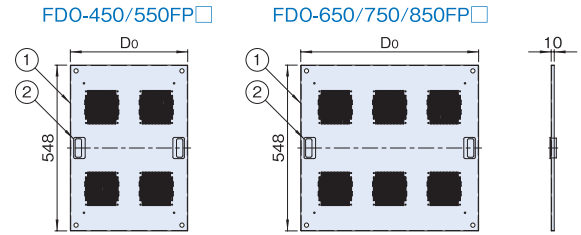
付属品 無

## 機種内容

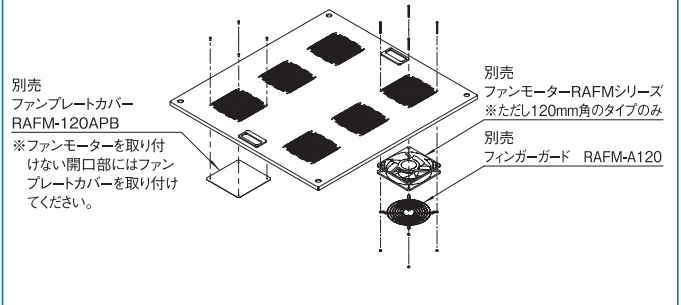
| 在庫区分 | 型番 (色)     |            | 外形寸法 (mm) |     |            | ファン取付最大個数 | 適合ラックシリーズ名 (適合機種サイズ mm) | 質量 (kg) |
|------|------------|------------|-----------|-----|------------|-----------|-------------------------|---------|
|      | ブラック       | ホワイトグレイ    | Wo        | Ho  | Do         |           |                         |         |
| 組立品  | FDO-450FPB | FDO-450FPW | 388       | 548 | 10         | 4         | FDC (D450)              | 2.0     |
|      | FDO-550FPB | FDO-550FPW | 488       |     |            |           | FDC (D550)              | 2.5     |
|      | FDO-650FPB | FDO-650FPW | 588       | 6   | FDC (D650) | 3.1       |                         |         |
|      | FDO-750FPB | FDO-750FPW | 688       |     | FDC (D750) | 3.6       |                         |         |
|      | FDO-850FPB | FDO-850FPW | 788       |     | FDC (D850) | 4.1       |                         |         |

## 外観寸法図

単位 mm



## アクセサリ

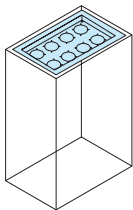


# FDO<sub>SERIES</sub> ファンユニット

おし付 スチール 販売単位 1台 ブラック



取付例



標準取付位置  
ラック上面内部

## 特徴

- ラック上部から、ファンモーターによる強制排気を行なう場合に使用します。
- 仕様に応じて別売のファンモーターの個数、機種を選択し、実装することができます。
- ラック標準本体の天板を取り付けたままで運用できます。

## 構成内容

| 照番 | 名称      | 個数 | 材質      | 色・外装処理                 |
|----|---------|----|---------|------------------------|
| 1  | ファンユニット | 1  | 銅板 t1.6 | ●型番末尾B「ブラック」N1.0メラミン塗装 |
| 2  | 膜付グロメット | 2  | 合成ゴム    | 「ブラック」                 |

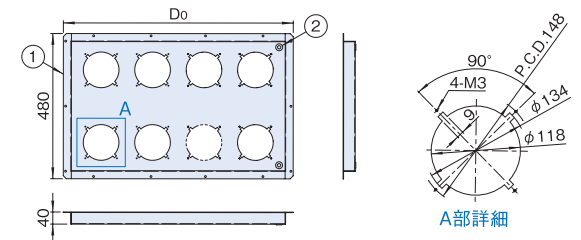
付属品 取付用ねじ (M4)

## 機種内容

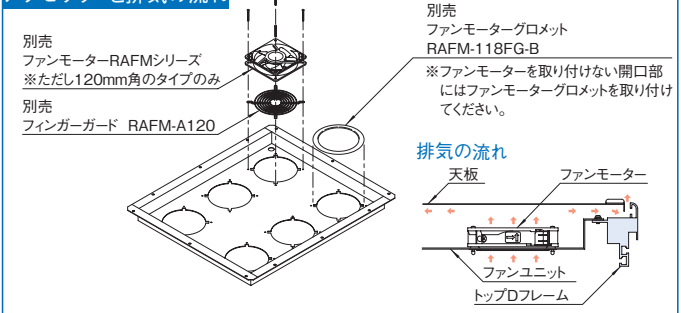
| 在庫区分 | 型番          | 外形寸法 (mm) |    |     | ファン取付最大個数 | 適合ラックシリーズ名 (適合機種サイズ mm) | 質量 (kg) |
|------|-------------|-----------|----|-----|-----------|-------------------------|---------|
|      |             | Wo        | Ho | Do  |           |                         |         |
| 受注品  | FDO-450FU-B | 480       | 40 | 360 | 4         | FDC (D450)              | 3.0     |
|      | FDO-550FU-B |           |    | 460 |           | FDC (D550)              | 3.7     |
|      | FDO-650FU-B |           |    | 560 | 6         | FDC (D650)              | 4.4     |
|      | FDO-750FU-B |           |    | 660 |           | FDC (D750)              | 5.1     |
|      | FDO-850FU-B |           |    | 760 |           | FDC (D850)              | 5.8     |

## 外観寸法図

単位 mm



## アクセサリと排気の流れ



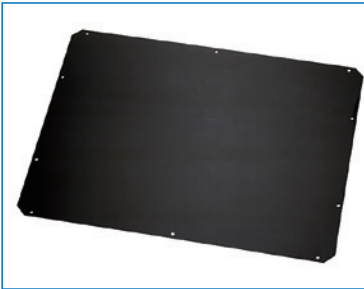
# FDO<sub>SERIES</sub> グランドプレート



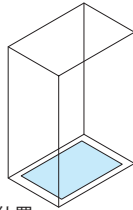
スチール

販売単位  
1枚

ブラック



取付例



標準取付位置  
ラック内下部

## 特徴

- ラックの底板です。
- 機器を乗せる目的でラック内の下部に取り付けます。
- ラック下部からのほこりを防ぐ簡易防塵が可能です。

## 構成内容

| 名称        | 個数 | 材質      | 色・外装処理           |
|-----------|----|---------|------------------|
| グラウンドプレート | 1  | 鋼板 t1.6 | 「ブラック」N1.0メラミン塗装 |

付属品 取付用ねじ(M4)

## 注意

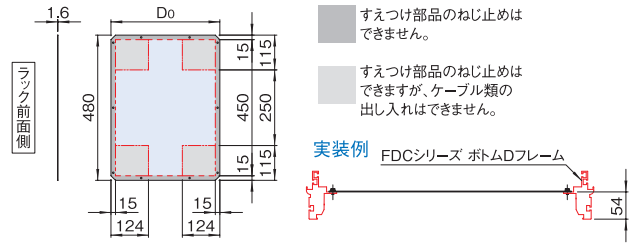
- 搭載可能質量は静止状態の場合です。(均等静止荷重)
- 取り付ける際に、マウントフレームの取り外しが必要な場合があります。

## 機種内容

| 在庫区分 | 型番        | 外形寸法(mm) |     |     | 適合ラックシリーズ名<br>(適合機種サイズmm) | 搭載可能<br>質量(kg) | 質量<br>(kg) |
|------|-----------|----------|-----|-----|---------------------------|----------------|------------|
|      |           | Wo       | Ho  | Do  |                           |                |            |
| 組立品  | FDO-450GP | 480      | 1.6 | 360 | FDC (D450)                | 30             | 2.2        |
|      | FDO-550GP |          |     | 460 | FDC (D550)                |                | 2.8        |
|      | FDO-650GP |          |     | 560 | FDC (D650)                |                | 3.4        |
|      | FDO-750GP |          |     | 660 | FDC (D750)                |                | 4.0        |
|      | FDO-850GP |          |     | 760 | FDC (D850)                |                | 4.6        |

## 外観寸法図

単位 mm



# FDO<sub>SERIES</sub> ボトムグラウンドプレート



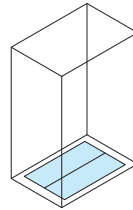
スチール

販売単位  
1式

ブラック



取付例



標準取付位置  
ラック内下部

## 特徴

- ラックの底板です。
- 左右分割タイプで機器を乗せる目的でラック内の下部に取り付けます。
- ラック下部からのほこりを防ぐ簡易防塵が可能です。

## 構成内容

| 名称               | 個数 | 材質      | 色・外装処理           |
|------------------|----|---------|------------------|
| ボトムグラウンドプレート(左右) | 2  | 鋼板 t1.6 | 「ブラック」N1.0メラミン塗装 |

付属品 取付用ねじ(M4)

## 注意

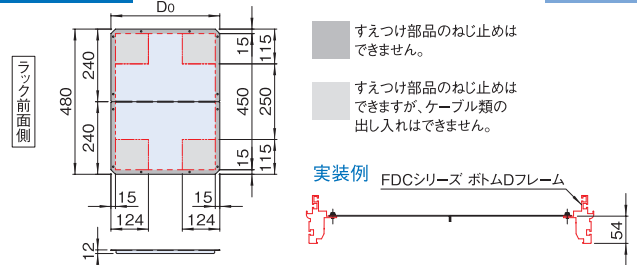
- 搭載可能質量は静止状態の場合です。(均等静止荷重)

## 機種内容

| 在庫区分 | 型番           | 外形寸法(mm) |    |     | 適合ラックシリーズ名<br>(適合機種サイズmm) | 搭載可能<br>質量(kg) | 質量<br>(kg) |
|------|--------------|----------|----|-----|---------------------------|----------------|------------|
|      |              | Wo       | Ho | Do  |                           |                |            |
| 組立品  | FDO-450BGP-B | 480      | 12 | 360 | FDC (D450)                | 30             | 2.2        |
|      | FDO-550BGP-B |          |    | 460 | FDC (D550)                |                | 2.9        |
|      | FDO-650BGP-B |          |    | 560 | FDC (D650)                |                | 3.6        |
|      | FDO-750BGP-B |          |    | 660 | FDC (D750)                |                | 4.2        |
|      | FDO-850BGP-B |          |    | 760 | FDC (D850)                |                | 4.8        |

## 外観寸法図

単位 mm



# FDO<sub>SERIES</sub> ボトムグラウンドプレート2



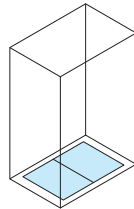
スチール

販売単位  
1式

ブラック



取付例



標準取付位置  
ラック内下部

## 特徴

- ラックの底板です。
- 前後分割タイプで機器を乗せる目的でラック内の下部に取り付けます。
- ラック下部からのほこりを防ぐ簡易防塵が可能です。

## 構成内容

| 名称               | 個数 | 材質      | 色・外装処理           |
|------------------|----|---------|------------------|
| ボトムグラウンドプレート(前後) | 2  | 鋼板 t1.6 | 「ブラック」N1.0メラミン塗装 |

付属品 取付用ねじ(M4)

## 注意

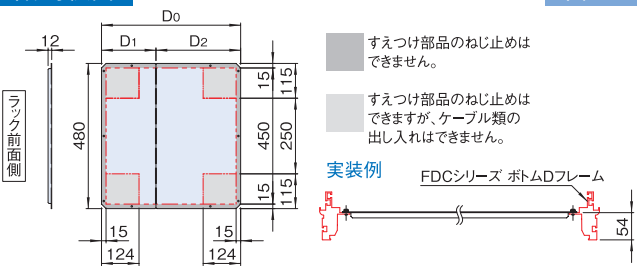
- 搭載可能質量は静止状態の場合です。(均等静止荷重)

## 機種内容

| 在庫区分 | 型番            | 外形寸法(mm) |    |     | 詳細寸法 |            | 適合ラックシリーズ名<br>(適合機種サイズmm) | 搭載可能<br>質量(kg) | 質量<br>(kg) |
|------|---------------|----------|----|-----|------|------------|---------------------------|----------------|------------|
|      |               | Wo       | Ho | Do  | D1   | D2         |                           |                |            |
| 組立品  | FDO-450BGP2-B | 480      | 12 | 360 | 180  | 180        | FDC (D450)                | 30             | 2.3        |
|      | FDO-550BGP2-B |          |    | 460 | 180  | 280        | FDC (D550)                |                | 2.9        |
|      | FDO-650BGP2-B |          |    | 560 | 660  | FDC (D650) | 3.6                       |                |            |
|      | FDO-750BGP2-B |          |    | 660 | 280  | 380        | FDC (D750)                |                | 4.2        |
|      | FDO-850BGP2-B |          |    | 760 | 380  | FDC (D850) | 4.8                       |                |            |

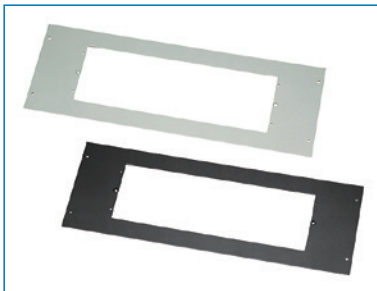
## 外観寸法図

単位 mm

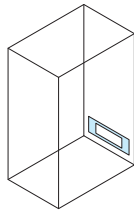


# FDO SERIES ベンチレーションアダプター

ねじ付 スチール 販売単位 1台  
 ブラック  
 ホワイトグレイ



取付例



標準取付位置  
ラック後面下部

## 特徴

- コネクタープレートと交換することでベンチレーションパネル等が取り付けできます。

## 構成内容

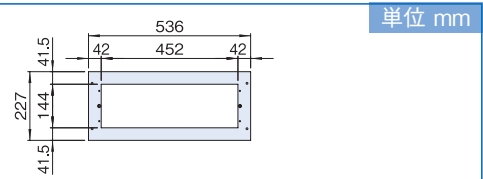
| 名称            | 個数 | 材質      | 色・外装処理  |
|---------------|----|---------|---|
| ベンチレーションアダプター | 1  | 鋼板 t2.0 | ●型番末尾B「ブラック」N1.0レーザーサテン塗装<br>●型番末尾W「ホワイトグレイ」7.5Y7.4/0.8メラミン塗装 |

付属品 ラック取付用ねじ(M5 4本)

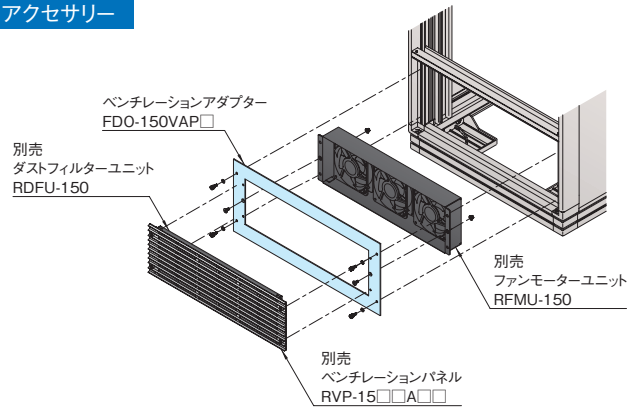
## 機種内容

| 在庫区分 | 型番(色)       |             | 外形寸法(mm)       |                |                | 適合ラックシリーズ名 | 質量(kg) |
|------|-------------|-------------|----------------|----------------|----------------|------------|--------|
|      | ブラック        | ホワイトグレイ     | W <sub>0</sub> | H <sub>0</sub> | D <sub>0</sub> |            |        |
| 在庫品  | FDO-150VAPB | FDO-150VAPW | 536            | 227            | 2              | FDC        | 0.9    |

## 外観寸法図



## アクセサリ

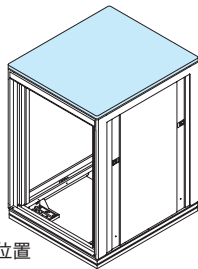


# FDO SERIES テーブルトップ

販売単位 1枚  
アイボリー



取付例



標準取付位置  
ラック上面

## 特徴

- ラック上部にモニター等を置くことができるテーブルです。
- ラックの天板を取り外してから、ラック上部に載せるだけで使用できます。

## 構成内容

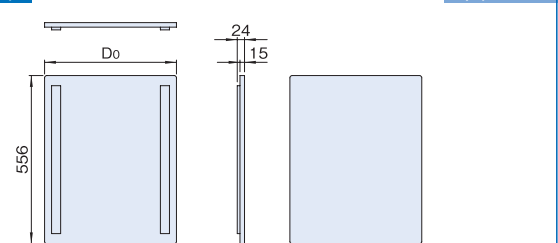
| 名称      | 個数 | 材質            | 色・外装処理  |
|---------|----|---------------|---------|
| テーブルトップ | 1  | パーティクルボード t15 | 「アイボリー」 |

付属品 無

## 機種内容

| 在庫区分 | 型番        | 外形寸法(mm)       |                |                | 適合ラックシリーズ名<br>(適合機種サイズmm) | 質量(kg) |
|------|-----------|----------------|----------------|----------------|---------------------------|--------|
|      |           | W <sub>0</sub> | H <sub>0</sub> | D <sub>0</sub> |                           |        |
| 在庫品  | FDO-450TT | 556            | 24             | 436            | FDC(D450)                 | 3.0    |
|      | FDO-550TT |                |                | 536            | FDC(D550)                 | 3.6    |
|      | FDO-650TT |                |                | 636            | FDC(D650)                 | 4.2    |
|      | FDO-750TT |                |                | 736            | FDC(D750)                 | 4.9    |
|      | FDO-850TT |                |                | 836            | FDC(D850)                 | 5.5    |

## 外観寸法図

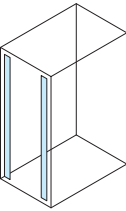


# FDO SERIES 開閉式パネルエッジフレーム

アルミ 販売単位 2本  
ホワイトグレイ



取付例



標準取付位置  
ラック前面

## 特徴

- パネル、機器等のねじ止め部分を隠すことができます。

## 構成内容

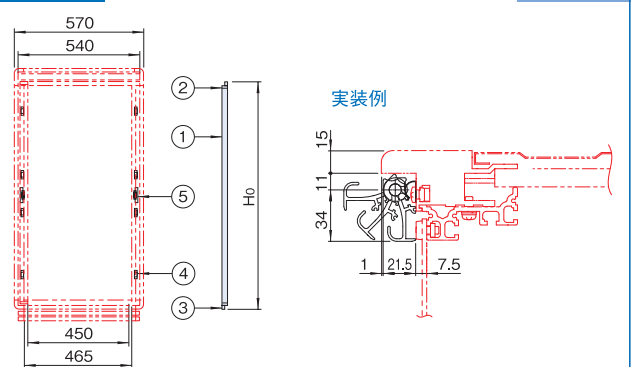
| 照番 | 名称         | 個数     | 材質          | 色・外装処理                         |
|----|------------|--------|-------------|--------------------------------|
| 1  | パネルエッジフレーム | 2      | アルミ<br>押出型材 | 「ホワイトグレイ」<br>7.5Y7.4/0.8メラミン塗装 |
| 2  | コーナーキャップ   | 対称計4   | ABS         | 「ホワイトグレイ」                      |
| 3  | ドア軸セット     | 2セット   | -           | -                              |
| 4  | ロックパネ      | 機種内容参照 | 銅板          | ニッケルめっき                        |
| 5  | センター軸セット   | 機種内容参照 | -           | -                              |

※一部のパーツ及びねじ類を省略しています。 付属品 無

## 機種内容

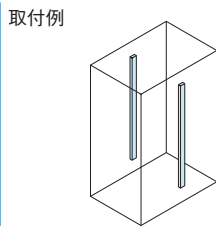
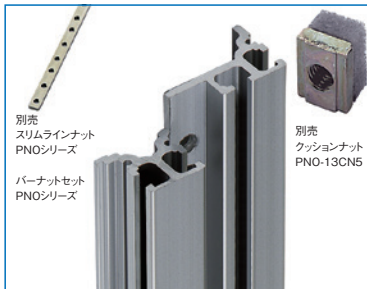
| 在庫区分 | 型番           | 外形寸法(mm)       |                |                | ロックパネ<br>個数 | センター軸<br>個数 | 適合ラックシリーズ名<br>(適合機種サイズmm) | 質量(kg/2本) |
|------|--------------|----------------|----------------|----------------|-------------|-------------|---------------------------|-----------|
|      |              | W <sub>0</sub> | H <sub>0</sub> | D <sub>0</sub> |             |             |                           |           |
| 在庫品  | FDO-0750DFBW | 42             | 21.5           | 627            | 4           | -           | FDC(H750)                 | 0.9       |
|      | FDO-1000DFBW |                |                | 877            |             |             | FDC(H1000)                | 1.2       |
|      | FDO-1250DFBW |                |                | 1127           |             |             | FDC(H1250)                | 1.4       |
|      | FDO-1500DFBW |                |                | 1377           | 6           |             | FDC(H1500)                | 1.9       |
|      | FDO-1750DFBW |                |                | 1627           |             |             | FDC(H1750)                | 2.2       |
|      | FDO-2000DFBW |                |                | 1877           |             |             | FDC(H2000)                | 2.6       |

## 外観寸法図



# FDO<sub>SERIES</sub> パネルマウントフレーム

ねじ付 アルミ 販売単位 1本



標準取付位置  
ラック内部(Hフレーム/Dフレーム)

## 特徴

- ラック本体の構成部品のパネルマウントフレームと同一の製品です。
- ラック内部に19インチパネルマウント部を増設する目的で使用します。
- 4箇所の特設溝にはクッションナット、バーナットセット、スリムラインナットが挿入できません。

## 構成内容

| 照番 | 名称           | 個数     | 材質      | 色・外装処理  |
|----|--------------|--------|---------|---------|
| 1  | パネルマウントフレーム  | 1      | アルミ押出型材 | B2アルマイト |
| 2  | パネルマウントスペーサー | 機種内容参照 |         |         |

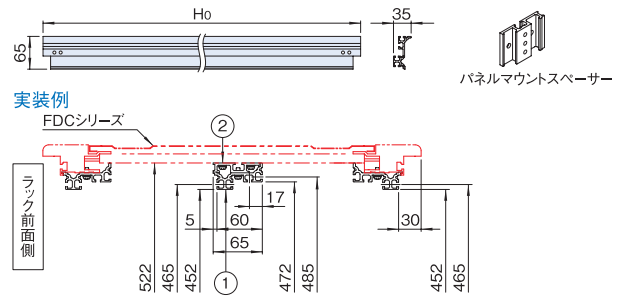
付属品 取付用ねじ(M5)

## 機種内容

| 在庫区分 | 型番         | 外形寸法(mm)       |                |                | パネルマウントフレーム<br>スペーサー個数 | 適合ラックシリーズ名<br>(適合機種サイズmm) | 質量(kg) |
|------|------------|----------------|----------------|----------------|------------------------|---------------------------|--------|
|      |            | W <sub>0</sub> | H <sub>0</sub> | D <sub>0</sub> |                        |                           |        |
| 組立品  | FDO-0750PF | 35             | 630            | 65             | 2                      | FDC(H750)                 | 0.8    |
|      | FDO-1000PF |                | 880            |                |                        | FDC(H1000)                | 1.1    |
|      | FDO-1250PF |                | 1130           |                |                        | FDC(H1250)                | 1.4    |
|      | FDO-1500PF |                | 1380           |                | FDC(H1500)             | 1.7                       |        |
|      | FDO-1750PF |                | 1630           |                | FDC(H1750)             | 2.0                       |        |
|      | FDO-2000PF |                | 1880           |                | FDC(H2000)             | 2.4                       |        |

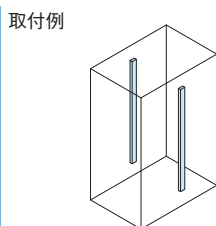
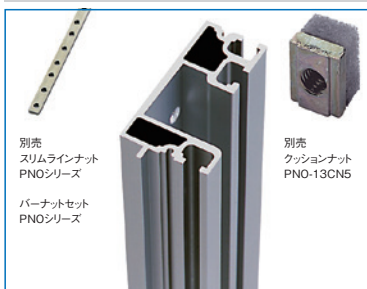
## 外観寸法図

単位 mm



# FDO<sub>SERIES</sub> パネルマウントインナーフレーム

ねじ付 アルミ 販売単位 1本



標準取付位置  
ラック内部(Dフレーム)

## 特徴

- ラック内部に19インチパネルマウント部を増設する目的で使用します。
- 3箇所の特設溝にはクッションナット、バーナットセット、スリムラインナットが挿入できません。

## 構成内容

| 名称              | 個数 | 材質      | 色・外装処理  |
|-----------------|----|---------|---------|
| パネルマウントインナーフレーム | 1  | アルミ押出型材 | B2アルマイト |

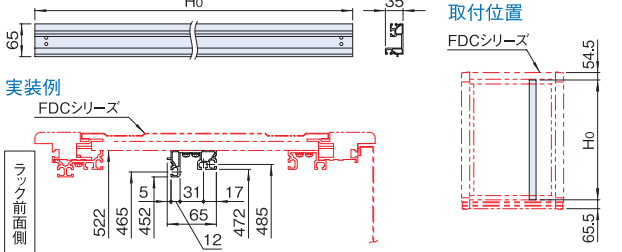
付属品 取付用ねじ(M5)

## 機種内容

| 在庫区分 | 型番          | 外形寸法(mm)       |                |                | 適合ラックシリーズ名<br>(適合機種サイズmm) | 質量(kg) |
|------|-------------|----------------|----------------|----------------|---------------------------|--------|
|      |             | W <sub>0</sub> | H <sub>0</sub> | D <sub>0</sub> |                           |        |
| 組立品  | FDO-0750PIF | 35             | 630            | 65             | FDC(H750)                 | 0.9    |
|      | FDO-1000PIF |                | 880            |                | FDC(H1000)                | 1.3    |
|      | FDO-1250PIF |                | 1130           |                | FDC(H1250)                | 1.7    |
|      | FDO-1500PIF |                | 1380           |                | FDC(H1500)                | 2.0    |
|      | FDO-1750PIF |                | 1630           |                | FDC(H1750)                | 2.4    |
|      | FDO-2000PIF |                | 1880           |                | FDC(H2000)                | 2.5    |

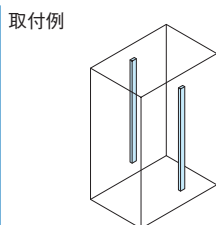
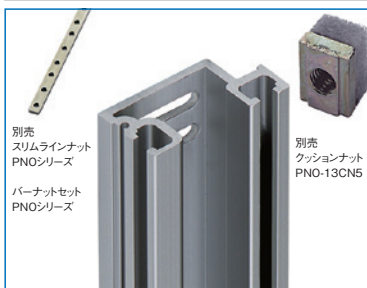
## 外観寸法図

単位 mm



# FDO<sub>SERIES</sub> ガイドマウントフレーム

ねじ付 アルミ 販売単位 1本



標準取付位置  
ラック内部(Dフレーム)

## 特徴

- ラック本体の構成部品のガイドマウントフレームと同一の製品です。
- 取り付けることにより、奥行長さが異なるサポートアングル等が取り付けできます。
- 2箇所の特設溝にはクッションナット、バーナットセット、スリムラインナットが挿入できません。

## 構成内容

| 名称          | 個数 | 材質      | 色・外装処理  |
|-------------|----|---------|---------|
| ガイドマウントフレーム | 1  | アルミ押出型材 | B2アルマイト |

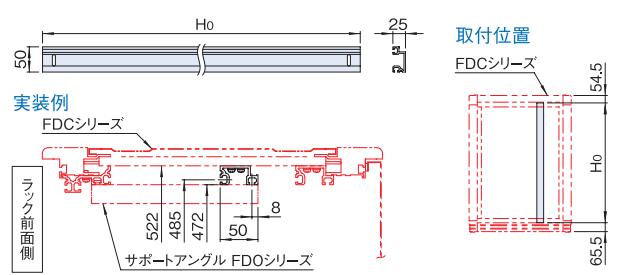
付属品 取付用ねじ(M5)

## 機種内容

| 在庫区分 | 型番         | 外形寸法(mm)       |                |                | 適合ラックシリーズ名<br>(適合機種サイズmm) | 質量(kg) |
|------|------------|----------------|----------------|----------------|---------------------------|--------|
|      |            | W <sub>0</sub> | H <sub>0</sub> | D <sub>0</sub> |                           |        |
| 組立品  | FDO-0750GF | 25             | 630            | 50             | FDC(H750)                 | 0.6    |
|      | FDO-1000GF |                | 880            |                | FDC(H1000)                | 0.9    |
|      | FDO-1250GF |                | 1130           |                | FDC(H1250)                | 1.1    |
|      | FDO-1500GF |                | 1380           |                | FDC(H1500)                | 1.4    |
|      | FDO-1750GF |                | 1630           |                | FDC(H1750)                | 1.6    |
|      | FDO-2000GF |                | 1880           |                | FDC(H2000)                | 1.9    |

## 外観寸法図

単位 mm

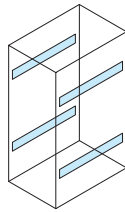


# FDO<sub>SERIES</sub> サイドフレーム

ねじ付 アルミ 販売単位 1本



取付例



標準取付位置  
ラック側面(Hフレーム)

## 特徴

- ラック内部にACパワーダクト等の内装アクセサリを取り付ける場合にラック側面に取り付けます。

## 注意

- ラックが連結されている状態では取り付けることができません。

## 構成内容

| 照番 | 名称       | 個数 | 材質          | 色・外装処理      |
|----|----------|----|-------------|-------------|
| 1  | サイドフレーム  | 1  | アルミ押出形材     | B2アルマイト     |
| 2  | サイドバーナット | 1  |             | 化成被膜処理      |
| 3  | クッションナット | 4  | 銅材、発泡ポリエチレン | 亜鉛めっき、「グレー」 |

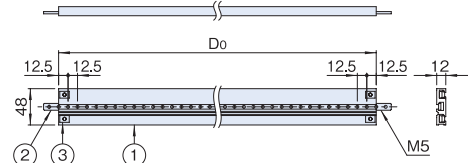
付属品 取付用ねじ(M5 4本)

## 機種内容

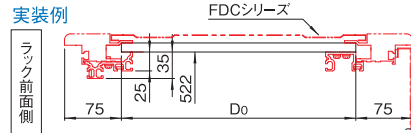
| 在庫区分 | 型番        | 外形寸法(mm)       |                |                | 適合ラックシリーズ名<br>(適合機種サイズmm) | 質量<br>(kg) |
|------|-----------|----------------|----------------|----------------|---------------------------|------------|
|      |           | W <sub>0</sub> | H <sub>0</sub> | D <sub>0</sub> |                           |            |
| 組立品  | FDO-450SF | 12             | 48             | 300            | FDC(D450)                 | 0.3        |
|      | FDO-550SF |                |                | 400            | FDC(D550)                 | 0.3        |
|      | FDO-650SF |                |                | 500            | FDC(D650)                 | 0.4        |
|      | FDO-750SF |                |                | 600            | FDC(D750)                 | 0.5        |
|      | FDO-850SF |                |                | 700            | FDC(D850)                 | 0.6        |

## 外觀寸法図

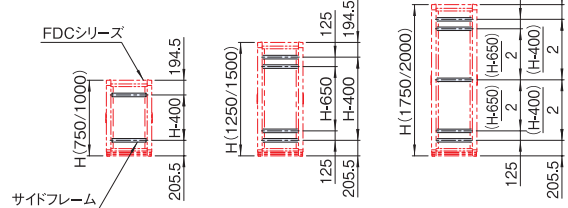
単位 mm



## 実装例



## 取付位置

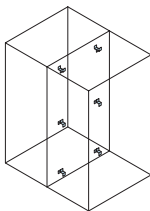


# FDO<sub>SERIES</sub> ジョイントブラケット

販売単位 1式 ブラック



取付例



標準取付位置  
ラック内部(Dフレーム・サイドフレーム)

## 特徴

- ラック同士を連結する金具です。
- 機器を実装する前に、側板を取り外して連結します。
- ラックの機種により、使用する個数が異なります。

## 構成内容

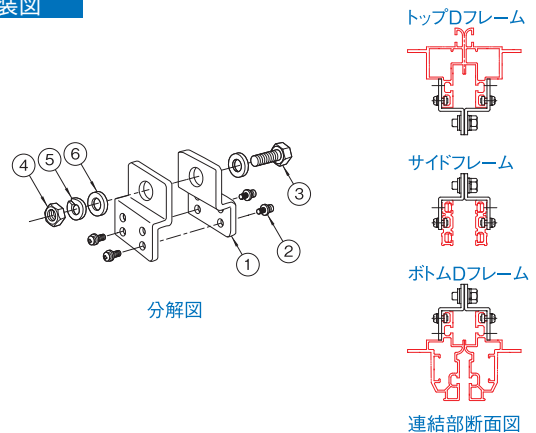
| 照番 | 名称             | 個数 | 材質      | 色・外装処理     |
|----|----------------|----|---------|------------|
| 1  | ジョイントブラケット     | 2  | 銅板 t3.2 | 「ブラック」ED塗装 |
| 2  | なべ小ねじM5×12座金組込 | 4  | 銅材      | 亜鉛めっき      |
| 3  | 六角ボルトM8×20     | 1  | ステンレス鋼  | —          |
| 4  | 六角ナットM8        | 1  | 銅材      | 亜鉛めっき      |
| 5  | バネ座金M8         | 1  |         |            |
| 6  | 平座金M8          | 2  | 銅板      |            |

付属品 無

## 機種内容

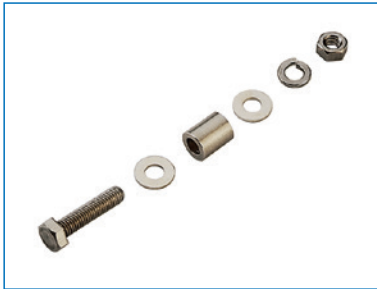
| 在庫区分 | 型番       | 適合ラックシリーズ名<br>(適合機種サイズmm) | 必要数 | 連結部位                         | 質量<br>(kg/1式) |
|------|----------|---------------------------|-----|------------------------------|---------------|
| 在庫品  | FDO-08JB | FDC(H750)                 | 4   | トップDフレーム<br>ボトムDフレーム         | 0.2           |
|      |          | FDC(H1000)                |     |                              |               |
|      |          | FDC(H1250)                |     |                              |               |
|      |          | FDC(H1500)                |     |                              |               |
|      |          | FDC(H1750)                | 6   | トップDフレーム、ボトムDフレーム<br>サイドフレーム |               |
|      |          | FDC(H2000)                |     |                              |               |

## 実装図

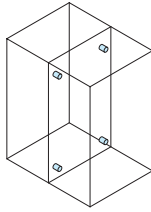


# FDO<sub>SERIES</sub> HDジョイント

販売単位  
1式



取付例



標準取付位置  
ラック内部(Hフレーム)

## 特徴

- ラックを連結する部品です。
- ラックのHフレーム同士を固定することができます。
- 機器を実装する前に、マウントフレームや側板を取り外して連結します。

## 注意

- 機器を実装した後では本製品を使用できない場合があります。ラックに機器等を実装する前にラックを連結してください。

## 構成内容

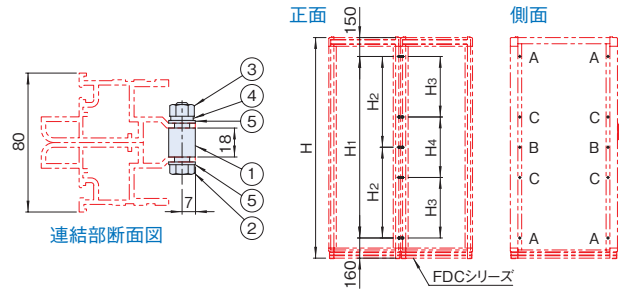
| 照番 | 名称           | 個数 | 材質     | 色・外装処理  |
|----|--------------|----|--------|---------|
| 1  | HDジョイントスペーサー | 1  | ステンレス鋼 | —       |
| 2  | 六角ボルトM8×35   | 1  |        |         |
| 3  | 六角ナットM8      | 1  | 銅材     | 垂鉛めっき   |
| 4  | バネ座金M8       | 1  |        |         |
| 5  | 平座金M8        | 2  | 黄銅     | ニッケルめっき |

付属品 無

## 機種内容

| 在庫区分       | 型番        | 適合ラックシリーズ名<br>(適合機種サイズmm) | 取付間隔寸法(mm)     |                |                |                | 必要数 | 取付箇所<br>(φ10) | 質量<br>(kg/1式) |
|------------|-----------|---------------------------|----------------|----------------|----------------|----------------|-----|---------------|---------------|
|            |           |                           | H <sub>1</sub> | H <sub>2</sub> | H <sub>3</sub> | H <sub>4</sub> |     |               |               |
| 在庫品        | FDO-08HDJ | FDC(H750)                 | 440            | —              | —              | —              | 4   | A             | 0.04          |
|            |           | FDC(H1000)                | 690            | —              | —              | —              | 6   | A・B           |               |
|            |           | FDC(H1250)                | —              | 470            | —              | —              |     |               |               |
|            |           | FDC(H1500)                | —              | 595            | —              | —              |     |               |               |
|            |           | FDC(H1750)                | —              | —              | 480            | 480            | 8   | A・C           |               |
| FDC(H2000) | —         | —                         | 560            | 570            |                |                |     |               |               |

## 実装図



連結部断面図

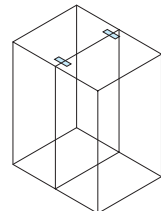
# NPO<sub>SERIES</sub> ジョイントブラケット

スチール  
販売単位  
2枚

ブラック  
ホワイトグレイ



取付例



標準取付位置  
ラック上面

## 特徴

- ラック同士を上で連結する場合に使用します。
- ラック上面のM12化粧ボルトを利用することにより連結できます。

## 注意

- ラックの下部は連結されません。アンカー固定する場合などに使用してください。

## 構成内容

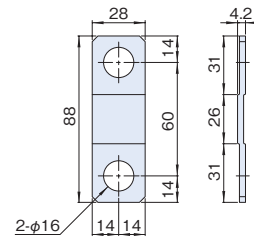
| 名称    | 個数 | 材質      | 色・外装処理  |
|-------|----|---------|---|
| 上面連結板 | 2  | 鋼板 t3.2 | ● 型番末尾JB「ホワイトグレイ」ED塗装<br>● 型番末尾BK「ブラック」N1.0×ラミン塗装 |

付属品 無

## 機種内容

| 在庫区分 | 型番       |             | 外形寸法(mm)       |                |                | 適合ラックシリーズ名  | 質量<br>(kg/2枚) |
|------|----------|-------------|----------------|----------------|----------------|-------------|---------------|
|      | ホワイトグレイ  | ブラック        | W <sub>0</sub> | H <sub>0</sub> | D <sub>0</sub> |             |               |
| 在庫品  | NPO-60JB | NPO-60JB-BK | 88             | 4.2            | 28             | FDC NFC NGC | 0.1           |

## 外観寸法図



単位 mm

# FDO<sub>SERIES</sub> プレートベース(高さ100mm)

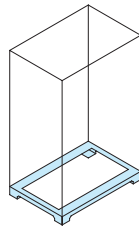
スチール

販売単位  
1台

ブラック



取付例



標準取付位置  
ラック下面

## 特徴

- OAフロア用の鋼板製の架台です。
- 各面からケーブルを導入できます。
- 高さ調整用のライナーが付属しています。
- ラックを取り付けるボルト、ナット、座金が付属しています。

## 構成内容

| 照番 | 名称       | 個数 | 材質      | 色・外装処理               |
|----|----------|----|---------|----------------------|
| 1  | プレートベース  | 1  | 鋼板 t3.2 | 「ブラック」N1.0<br>メラミン塗装 |
| 2  | ライナー-1.2 | 8  | 鋼板 t1.2 |                      |
| 3  | ライナー-3.2 | 8  | 鋼板 t3.2 |                      |

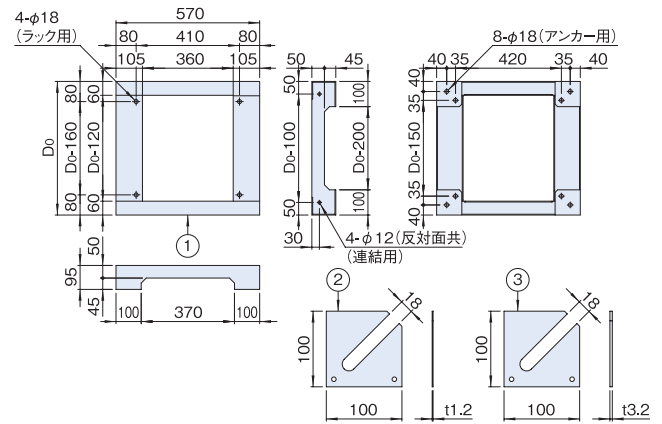
付属品 クッションゴム(プレートベース上面用) ラック取付用M12ボルト・M12ナット・座金一式

## 機種内容

| 在庫区分 | 型番           | 外形寸法(mm)       |                |                | 適合ラックシリーズ名<br>(適合機種サイズmm) | 質量(kg) |
|------|--------------|----------------|----------------|----------------|---------------------------|--------|
|      |              | W <sub>0</sub> | H <sub>0</sub> | D <sub>0</sub> |                           |        |
| 受注品  | FDO-571045PB | 570            | 95             | 450            | FDC(D450)                 | 8.5    |
|      | FDO-571055PB |                |                | 550            | FDC(D550)                 | 9.3    |
|      | FDO-571065PB |                |                | 650            | FDC(D650)                 | 10.1   |
|      | FDO-571075PB |                |                | 750            | FDC(D750)                 | 10.9   |
|      | FDO-571085PB |                |                | 850            | FDC(D850)                 | 11.7   |

## 外觀寸法図

単位 mm



# FDO<sub>SERIES</sub> チャンネルベース(高さ100mm)

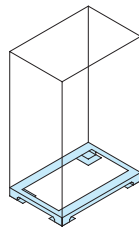
スチール

販売単位  
1台

ブラック



取付例



標準取付位置  
ラック下面

## 特徴

- OAフロア用の鋼材製の架台です。
- 基本構造材として山形鋼を使用しているため、強度的に優れています。
- 各面からケーブルを導入できます。
- 高さ調整用のライナーが付属しています。
- ラックを取り付けるボルト、ナット、座金が付属しています。

## 構成内容

| 照番 | 名称       | 個数 | 材質          | 色・外装処理       |
|----|----------|----|-------------|--------------|
| 1  | チャンネルベース | 1  | 山形鋼 鋼板 t6.0 | 「ブラック」N1.0塗装 |
| 2  | ライナー-1.2 | 8  | 鋼板 t1.2     |              |
| 3  | ライナー-3.2 | 8  | 鋼板 t3.2     |              |

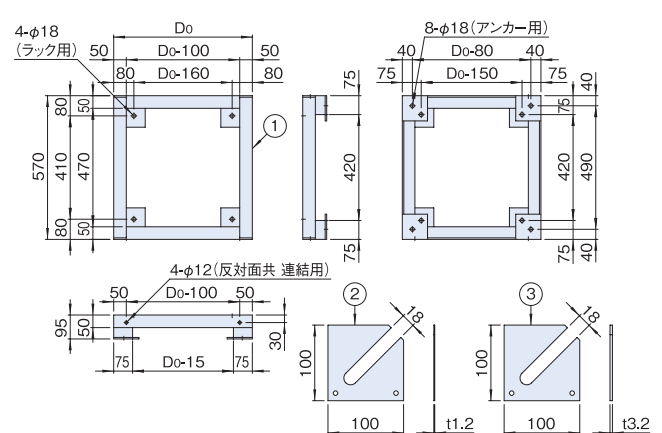
付属品 ラック取付用M12ボルト・M12ナット・座金一式

## 機種内容

| 在庫区分 | 型番            | 外形寸法(mm)       |                |                | 適合ラックシリーズ名<br>(適合機種サイズmm) | 質量(kg) |
|------|---------------|----------------|----------------|----------------|---------------------------|--------|
|      |               | W <sub>0</sub> | H <sub>0</sub> | D <sub>0</sub> |                           |        |
| 受注品  | FDO-571045CB2 | 570            | 95             | 450            | FDC(D450)                 | 12.5   |
|      | FDO-571055CB2 |                |                | 550            | FDC(D550)                 | 13.4   |
|      | FDO-571065CB2 |                |                | 650            | FDC(D650)                 | 14.3   |
|      | FDO-571075CB2 |                |                | 750            | FDC(D750)                 | 15.2   |
|      | FDO-571085CB2 |                |                | 850            | FDC(D850)                 | 16.1   |

## 外觀寸法図

単位 mm



# FDO<sub>SERIES</sub> チャンネルベース(高さ400mm)

スチール 販売単位 1台 ブラック

FDO-5740□□□CB2

FDO-5740□□□CBL2



## 特徴

- フリーアクセスフロア用の鋼材製の架台です。
- 基本構造材として山形鋼を使用しているため、強度的に優れています。
- 各面からケーブルを導入できます。
- ラックを取り付けるボルト、ナット、座金が付属しています。
- フリーアクセスフロアの床パネルを支えるアングルが標準装備されています。
- FDO-5740□□□CB2は高さ調整用のライナーが付属しています。
- FDO-5740□□□CBL2はアンカープレートのねじ部を調整することによりレベル調整が可能です。

## 構成内容

| 照番 | 名称       | 個数    | 材質          | 色・外装処理       |
|----|----------|-------|-------------|--------------|
| 1  | チャンネルベース | 1     | 山形鋼 鋼板 t6.0 | 「ブラック」N1.0塗装 |
| 2  | アングルW    | 2     | 山形鋼         |              |
| 3  | アングルD    | 2     |             |              |
| 4  | ライナー-1.2 | 0/8※1 | 鋼板 t1.2     |              |
| 5  | ライナー-3.2 | 0/8※1 | 鋼板 t3.2     |              |
| 6  | アンカープレート | 0/4※2 | 鋼板 t4.5     |              |

付属品 ラック取付用M12ボルト・M12ナット・座金一式  
クッションゴム一式(t5.0×20※アングル、チャンネルベース側面用)  
アングル用ボルト・座金一式

※1 FDO-□□40□□CBの場合8枚 FDO-□□40□□CBLの場合0枚  
※2 FDO-□□40□□CBの場合0枚 FDO-□□40□□CBLの場合4枚

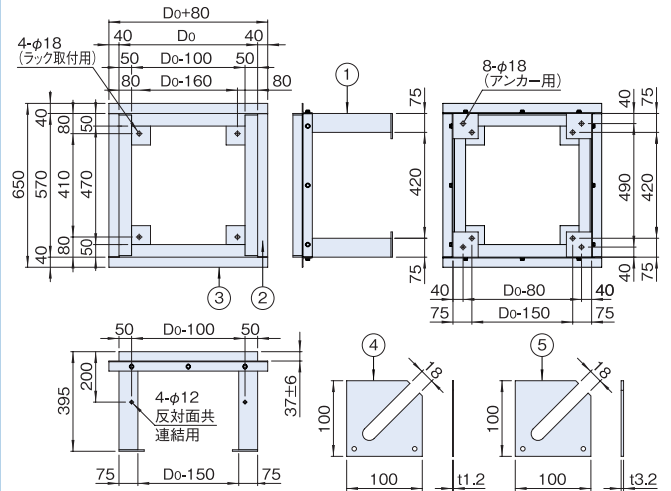
## 機種内容

| 在庫区分 | 型番             | 外形寸法(mm) |                  |     | 適合ラックシリーズ名<br>(適合機種サイズmm) | 質量<br>(kg) |
|------|----------------|----------|------------------|-----|---------------------------|------------|
|      |                | Wo       | Ho               | Do  |                           |            |
| 受注品  | FDO-574045CB2  | 570      | 395              | 450 | FDC(D450)                 | 25.4       |
|      | FDO-574055CB2  |          |                  | 550 | FDC(D550)                 | 26.3       |
|      | FDO-574065CB2  |          |                  | 650 | FDC(D650)                 | 27.3       |
|      | FDO-574075CB2  |          |                  | 750 | FDC(D750)                 | 28.2       |
|      | FDO-574085CB2  |          |                  | 850 | FDC(D850)                 | 29.2       |
|      | FDO-574045CBL2 |          | 400<br>(380~410) | 450 | FDC(D450)                 | 27.5       |
|      | FDO-574055CBL2 |          |                  | 550 | FDC(D550)                 | 28.4       |
|      | FDO-574065CBL2 |          |                  | 650 | FDC(D650)                 | 29.4       |
|      | FDO-574075CBL2 |          |                  | 750 | FDC(D750)                 | 30.3       |
|      | FDO-574085CBL2 |          |                  | 850 | FDC(D850)                 | 31.3       |

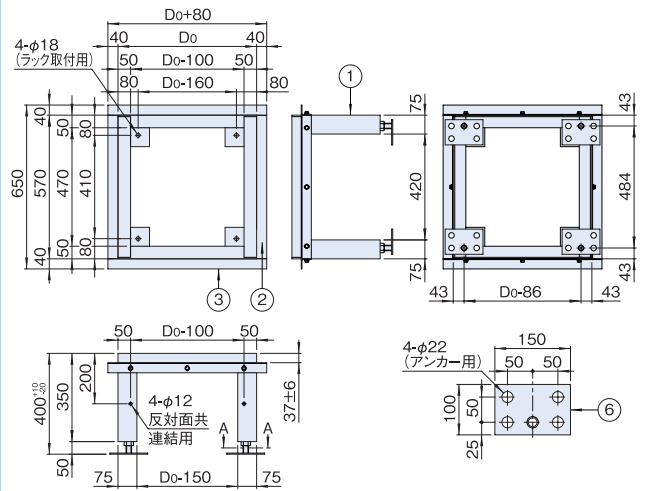
## 外観寸法図

単位 mm

FDO-5740□□□CB2



FDO-5740□□□CBL2





# FDC<sub>SERIES</sub> キャビネットラック 共通アクセサリダイジェスト

※19インチ規格品等を省略

| ジャンル   | 製品名                          | 型番/シリーズ名   | 適合機種サイズmm | 必要アクセサリ                         | 備考                                | 参照   |
|--------|------------------------------|--|-----------|---------------------------------|-----------------------------------|------|
| 設置     | アイボルト                        | RAEB-1222  | 全機種       | —                               | ラック上面のM12化粧ボルトと交換して使用             | P303 |
|        | キャスター                        | RACT-093□□□T<br>RACT-106JSH RACT-106KNH<br>RACT-130JS RACT-130KN | 全機種       | —                               | ラック下面四隅に取付                        | P294 |
|        | フロアレベラー (M16)                | RAFL-□□□F  | 全機種       | —                               | ラック下面四隅のM16部に取付                   | P297 |
|        | 絶縁ベースセット                     | NPO-1605ZBS2   | 全機種       | —                               | —                                 | P301 |
|        | 絶縁スベサ                        | NPO-1619ZSP  | 全機種       | —                               | —                                 | P303 |
| 電源     | コンセントバー (100V 15A/20A)       | DZ   | 別表参照      | —                               | サイドフレームまたはHフレームに取付 (RKO-80PDAを使用) | P334 |
|        | DY金具                         | DYO-□□□□JB   | —         | —                               | サイドフレームまたはHフレームに取付                | P341 |
|        | アースバケット                      | EBK-5-3PS  | 全機種       | —                               | ボトムDフレームに取付                       | P371 |
| ケーブル処理 | ケーブルクランプバー                   | FCCB   | 別表参照      | サイドフレーム (FDO-□□□SF)             | —                                 | P375 |
|        | ケーブルクランプバーセット                | NPO-□□□CCBS2   | 別表参照      | —                               | Dフレームに取付                          | P375 |
|        | ケーブルクランププレート                 | NPO-□□□UCCP2   | 別表参照      | —                               | Dフレームに取付                          | P376 |
| 収納     | 収納棚                          | RH   | 別表参照      | 化粧ビス (PBOシリーズ、ただしM5の機種)         | パネルマウントフレームに取付                    | P406 |
|        | ラッチ付スライド収納棚                  | RSWF2  | 別表参照      | 化粧ビス (PBOシリーズ、ただしM5の機種)         | パネルマウントフレームに取付                    | P413 |
|        | 回転キーボードテーブル                  | RAKT-08JE□□  | D650以上    | 化粧ビス (PBOシリーズ、ただしM5の機種)         | パネルマウントフレームに取付                    | P415 |
|        | 自転式キーボードテーブル                 | RAKT-0845R□□   | D550以上    | 化粧ビス (PBOシリーズ、ただしM5の機種)         | パネルマウントフレームに取付                    | P415 |
|        | 前後マウント伸縮棚                    | NPTS   | D650以上    | 化粧ビス (PBOシリーズ、ただしM5の機種)         | パネルマウントフレーム・ガイドマウントフレームに取付        | P416 |
|        | 液晶モニタースライドユニット               | RAMU   | D650以上    | 化粧ビス (PBOシリーズ、ただしM5の機種)         | パネルマウントフレーム・ガイドマウントフレームに取付        | P418 |
|        | 自転式キーボードテーブル付き液晶モニタースライドユニット | RAMU   | D750以上    | 化粧ビス (PBOシリーズ、ただしM5の機種)         | パネルマウントフレーム・ガイドマウントフレームに取付        | P419 |
|        | 液晶モニタースライド回転ユニット             | RAMU   | D850以上    | 化粧ビス (PBOシリーズ、ただしM5の機種)         | パネルマウントフレーム・ガイドマウントフレームに取付        | P420 |
|        | Pitana (ピタナ軽量棚/中量棚)          | RAPS   | 別表参照      | サポートアングル (FDO-□□□SA-F2)         | —                                 | P425 |
|        | スチールテーブル                     | RWF2   | 別表参照      | サポートアングルまたはスライドレールブラケット・スライドレール | —                                 | P427 |
|        | 収納棚                          | NPWS   | 別表参照      | 重量用サポートアングル (FDO-□□□HDSA2)      | —                                 | P428 |
| スライド   | スライドレール                      | C  | 別表参照      | スライドレールブラケット                    | —                                 | P434 |
|        | スライドレールブラケット                 | FDO RBA RBA2 RBA3 RBA4   | 別表参照      | —                               | パネルマウントフレーム・ガイドマウントフレームに取付        | P438 |
| サポート   | サポートアングル                     | FDO-□□□SA3   | 別表参照      | —                               | パネルマウントフレーム・ガイドマウントフレームに取付        | P444 |
|        | サポートアングル                     | FDO-□□□SA-F2   | 別表参照      | —                               | パネルマウントフレーム・ガイドマウントフレームに取付        | P445 |
|        | 重量用サポートアングル                  | NPO-□□□HDSA2   | 別表参照      | —                               | パネルマウントフレーム・ガイドマウントフレームに取付        | P446 |
|        | 伸縮サポートアングル                   | NPSAT  | 別表参照      | —                               | パネルマウントフレーム・ガイドマウントフレームに取付        | P455 |

※使用できるアクセサリの一部を抜粋して掲載しています。これら以外にも使用可能なアクセサリは多数ありますので、共通アクセサリのページをご覧ください。  
※ラックの規格 (JISまたはEIA) と同じ規格のアクセサリを選定してください。19インチパネル等の規格品のアクセサリは省略しています。

| 製品名                    | 型番           | 適合ラック高さ寸法 (mm) |      |      |      |      |      | 製品名           | 型番           | 適合ラック高さ寸法 (mm) |      |      |      |      |      |
|------------------------|--------------|----------------|------|------|------|------|------|---------------|--------------|----------------|------|------|------|------|------|
|                        |              | 750            | 1000 | 1250 | 1500 | 1750 | 2000 |               |              | 750            | 1000 | 1250 | 1500 | 1750 | 2000 |
| コンセントバー (100V 15A/20A) | DZ-100□□12C  |                | ○    | ○    |      |      |      | ケーブルクランプバーセット | NPO-088CCBS2 |                | ●    |      |      |      |      |
|                        | DZ-100□□18C  |                |      | ○    |      |      |      |               | NPO-113CCBS2 |                |      | ●    |      |      |      |
|                        | DZ-100□□18CL |                |      |      | ○    |      |      |               | NPO-138CCBS2 |                |      |      | ●    |      |      |
|                        | DZ-100□□24C  |                |      |      |      | ○    |      |               | NPO-163CCBS2 |                |      |      |      | ●    |      |
|                        | DZ-100□□24CL |                |      |      |      |      | ○    |               | NPO-188CCBS2 |                |      |      |      |      | ●    |
| ケーブルクランプバー             | FCCB-0750A   |                | ○    |      |      | ○    |      | ケーブルクランププレート  | NPO-36UCCP2  |                |      |      |      | ●    |      |
|                        | FCCB-0950A   |                |      | ○    |      |      |      |               | NPO-42UCCP2  |                |      |      |      |      | ●    |
|                        | FCCB-1350A   |                |      |      |      | ○    |      |               | NPO-46UCCP2  |                |      |      |      |      | ●    |

●取り付くもの ○取り付くが別にアクセサリが必要なもの

●取り付くもの ○取り付くが別にアクセサリが必要なもの

| 製品名                   | 型番             | 適合ラック奥行寸法 (mm) |     |     |     |              | 製品名          | 型番           | 適合ラック奥行寸法 (mm) |     |     |     |     |   |
|-----------------------|----------------|----------------|-----|-----|-----|--------------|--------------|--------------|----------------|-----|-----|-----|-----|---|
|                       |                | 450            | 550 | 650 | 750 | 850          |              |              | 450            | 550 | 650 | 750 | 850 |   |
| 収納棚                   | RH-□□40□-□□    |                | ○   | ○   | ○   | ○            | スライドレール      | C-213-16L    |                |     |     |     |     |   |
|                       | RH-□□50□-□□    |                |     | ○   | ○   | ○            |              | C-213-18L    |                | ○   | ○   | ○   | ○   |   |
|                       | RH-□□60□-□□    |                |     |     | ○   | ○            |              | C-213-20L    |                |     | ○   | ○   | ○   |   |
| ラッチ付スライド収納棚           | RSWF2-0835L-□□ | ○              | ○   | ○   | ○   | ○            |              | C-213-22L    |                |     | ○   | ○   | ○   |   |
| Pitana (ピタナ軽量棚/中量棚)   | RSWF2-0849L-□□ |                | ○   | ○   | ○   | ○            |              | C-213-24L    |                |     |     | ○   | ○   |   |
| ※通常はラック最下段に取り付けできません。 | RAPS-□□30□□-□□ | ○              | ○   | ○   | ○   | ○            |              | C-213-26L    |                |     |     |     | ○   |   |
|                       | RAPS-□□40□□-□□ |                | ○   | ○   | ○   | ○            |              | C-305-12     | ○              | ○   | ○   | ○   | ○   |   |
|                       | RAPS-□□50□□-□□ |                |     | ○   | ○   | ○            |              | C-305-14     | ○              | ○   | ○   | ○   | ○   |   |
|                       | RAPS-□□60□□-□□ |                |     |     | ○   | ○            |              | C-305-16     | ○              | ○   | ○   | ○   | ○   |   |
|                       | RAPS-□□70□□-□□ |                |     |     |     | ○            |              | C-305-18     | ○              | ○   | ○   | ○   | ○   |   |
| 収納棚                   | RWF2-2638□     |                | ○   | ○   | ○   | ○            |              | C-305-20     |                | ○   | ○   | ○   | ○   |   |
|                       | RWF2-2648□     |                |     | ○   | ○   | ○            | C-305-22     |              | ○              | ○   | ○   | ○   |     |   |
|                       | RWF2-2656□□□□  |                |     |     | ○   | ○            | C-305-24     |              |                | ○   | ○   | ○   |     |   |
|                       | NPWS-4439-□□   | ○              | ○   | ○   | ○   | ○            | C-305-26     |              |                |     | ○   | ○   |     |   |
|                       | NPWS-4451-□□   |                | ○   | ○   | ○   | ○            | C-2038-18    |              | ○              | ○   | ○   | ○   |     |   |
|                       | NPWS-4461-□□   |                |     |     | ○   | ○            | C-2038-22    |              |                | ○   | ○   | ○   |     |   |
|                       | NPWS-4471-□□   |                |     |     |     | ○            | C-2038-26    |              |                |     | ○   | ○   |     |   |
| スライドレール               | C-203-12       | ○              | ○   | ○   | ○   | ○            | C-2735-50    |              | ○              | ○   | ○   | ○   |     |   |
|                       | C-203-14       |                | ○   | ○   | ○   | ○            | C-2735-55    |              |                |     | ○   | ○   |     |   |
|                       | C-203-16       |                |     | ○   | ○   | ○            | C-3307-18    |              | ○              | ○   | ○   | ○   |     |   |
|                       | C-203-18       |                |     |     | ○   | ○            | C-3307-22    |              |                | ○   | ○   | ○   |     |   |
|                       | C-203-20       |                |     |     |     | ○            | C-3307-26    |              |                |     | ○   | ○   |     |   |
|                       | C-203-22       |                |     |     |     | ○            | スライドレールブラケット | FDO-450RB    | ●              | ▲   | ▲   | ▲   | ▲   |   |
|                       | C-203-24       |                |     |     |     | ○            |              | FDO-550RB    |                | ●   | ▲   | ▲   | ▲   |   |
|                       | C-203-26       |                |     |     |     | ○            |              | FDO-600RB    |                |     | ▲   | ▲   | ▲   |   |
|                       | C-203-28       |                |     |     |     | ○            |              | FDO-650RB    |                |     |     | ●   | ▲   |   |
|                       | C-213-12L      |                |     |     |     | ○            |              | FDO-750RB    |                |     |     |     | ●   |   |
| C-213-14L             |                |                |     |     | ○   |              |              |              |                |     |     | ●   |     |   |
| スライドレールブラケット          | FDO-800RB      |                |     |     |     |              | スライドレールブラケット | FDO-800RB    |                |     |     |     | ▲   |   |
|                       | FDO-850RB      |                |     |     |     |              |              | FDO-850RB    |                |     |     |     | ●   |   |
|                       | RBA-50-200□    |                |     |     |     |              |              | RBA-50-200□  |                |     |     |     | ●   |   |
|                       | RBA-52-115□□   |                |     |     |     |              |              | RBA-52-115□□ | ●              | ●   | ●   | ●   | ●   |   |
|                       | RBA2-35-100□   |                |     |     |     |              |              | RBA2-35-100□ | ●              | ●   | ●   | ●   | ●   |   |
|                       | RBA2-35-200□   |                |     |     |     |              | RBA2-35-200□ |              |                |     |     | ●   |     |   |
|                       | RBA3-35-165□   |                |     |     |     |              | RBA3-35-165□ |              |                |     |     | ●   |     |   |
|                       | RBA4-27-130E   |                |     |     |     |              | RBA4-27-130E |              |                |     |     | ●   |     |   |
|                       | サポートアングル       | FDO-450SA3     |     |     |     |              |              | サポートアングル     | FDO-450SA3     |     | ▲   | ▲   | ▲   | ▲ |
|                       |                | FDO-550SA3     |     |     |     |              |              |              | FDO-550SA3     |     |     |     |     | ● |
| FDO-650SA3            |                |                |     |     |     |              | FDO-650SA3   |              |                |     |     |     | ●   |   |
| FDO-750SA3            |                |                |     |     |     |              | FDO-750SA3   |              |                |     |     |     | ●   |   |
| FDO-850SA3            |                |                |     |     |     |              | FDO-850SA3   |              |                |     |     |     | ●   |   |
| FDO-450SA-F2          |                |                |     |     |     |              | FDO-450SA-F2 |              | ●              | ▲   | ▲   | ▲   | ▲   |   |
| FDO-550SA-F2          |                |                |     |     |     |              | FDO-550SA-F2 |              |                | ●   | ▲   | ▲   | ▲   |   |
| FDO-600SA-F2          |                |                |     |     |     |              | FDO-600SA-F2 |              |                |     |     |     | ▲   |   |
| FDO-650SA-F2          |                |                |     |     |     |              | FDO-650SA-F2 |              |                |     |     |     | ●   |   |
| FDO-750SA-F2          |                |                |     |     |     |              | FDO-750SA-F2 |              |                |     |     |     | ●   |   |
| FDO-800SA-F2          |                |                |     |     |     | FDO-800SA-F2 |              |              |                |     | ●   |     |     |   |
| FDO-850SA-F2          |                |                |     |     |     | FDO-850SA-F2 |              |              |                |     | ●   |     |     |   |
| 重量用サポートアングル           | NPO-550HDSA2   |                |     |     |     |              | 重量用サポートアングル  | NPO-550HDSA2 |                | ●   | ▲   | ▲   | ▲   |   |
|                       | NPO-650HDSA2   |                |     |     |     |              |              | NPO-650HDSA2 |                |     |     |     | ●   |   |
|                       | NPO-750HDSA2   |                |     |     |     |              |              | NPO-750HDSA2 |                |     |     |     | ●   |   |
| 伸縮サポートアングル            | NPSAT-3046     |                |     |     |     |              | 伸縮サポートアングル   | NPSAT-3046   | ●              | ●   | ▲   | ▲   | ▲   |   |
|                       | NPSAT-4575     |                |     |     |     |              |              | NPSAT-4575   |                |     |     |     | ●   |   |
|                       | NPSAT-5575     |                |     |     |     |              |              | NPSAT-5575   |                |     |     |     | ●   |   |

●取り付くもの ○取り付くが別にアクセサリが必要なもの ▲取り付くがマウントフレームの位置変更が必要なもの