

キャビネットラック

FDC SERIES

カスタマイズが容易なアルミフレーム仕様の
19インチキャビネットラック

グリーン購入法適合 エコ商品ねっとも登録済です。
ウイスカ対策品に変更可能 詳細は別途お問い合わせください。

特徴

- カスタマイズが容易なアルミフレーム19インチキャビネットラックです。
- JISまたはEIA規格に準拠しています。
- 角に丸みをおびたデザインが様々な設置環境と調和します。
- 本体枠はアルミニウム合金ダイキャスト製コーナーとアルミニウム押出形材を使用した軽量の構造です。
- ラック内部での発熱は、天井部から自然放熱される構造になっています
- 外装色は、シックなホワイト系とおちついたブラック系から選択できます。



代表写真 FDC-2001-850W



ブラック色



外装板なし



別売のベンチレーション側板
ドアセット+ドアプレート
(パンチングメタル)

カスタム例 / アクセサリー組込例



各部分の特徴

前面/内部

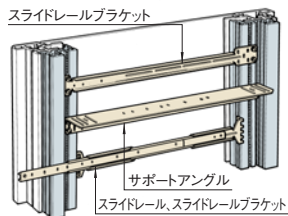
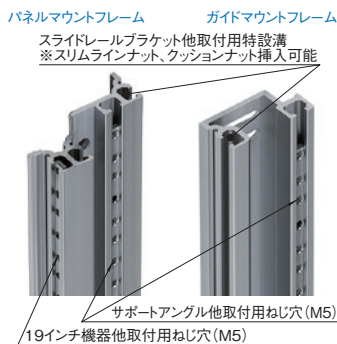
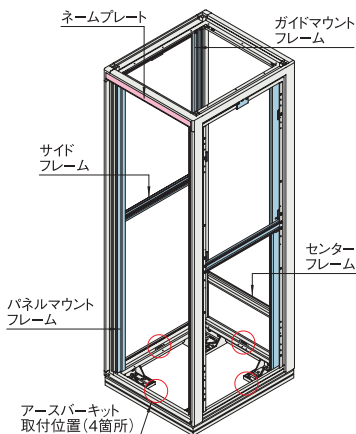
マウントフレーム

19インチ機器や内装アクセサリ取付用の内部のフレームです。

19インチマウント部とサポートアングル取り付け部にはラックの規格に沿った間隔でM5のねじ穴が開いています。



ラック前後方向での取り付け位置を変更できます。別売品のマウントフレームを追加することもできます。



ネームプレート(銘版)

ラックに、システム等の名称を入れるプレートです。上に持ち上げて引き出せば取り外せます。※ネームプレートへの各種印刷や彫刻等、承ります。



上面

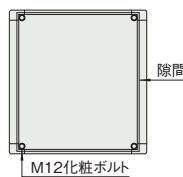
アイボルト取付可能

上面のM12化粧ボルトをアイボルト(RAEB-1222)に交換することにより、ラックを吊り上げることができます。



自然排気

天板とトップWフレーム及びトップDフレームには隙間があるため、ラック内部の発熱は自然排気されます。



側面

側板は着脱が容易

側板は工具無しで、容易に着脱できます。



後面

リヤドア

リヤドアは施錠できます。(鍵付属 同番)

リヤドアは開閉方向を変更できます。(標準は右開き)。



ドアは着脱が容易

工具無しで容易に着脱できます。



コネクタープレート

ねじ止め式です。別売のベンチレーションアダプター (FDO-150VAP□) と交換することで、ベンチレーションパネルが取り付けできます。



コーナー部

丸みをおびたコーナー

角に丸みをおびたデザインがやわらかい印象を与え、様々な設置環境と調和します。



下面

配線用開口部

ケーブルの引き込みを考慮し開口しています。

底面を塞ぐ場合はグラウンドプレート (FDO-□□□GP) 等をラック内に取り付けます。



アンカー用穴

架台や床面のアンカー穴固定が可能です。

各種アクセサリを取付可能

別売のキャスター・フロアレバー・スイングスタビライザー等を取り付けできます。



アース

アース対策

別売のアースバーキットとアース線キットで外装板等のアースが可能です。



ラック内底部の前後面/側面の4箇所にあースバーキットを取り付けできます。

FDC SERIES キャビネットラック

色別対応可能
グリーン購入法対応
鍵付
19INCH JIS
19INCH EIA
アルミ
販売単位 1台
ブラック
ホワイトグレイ



仕様

- 19インチ規格 JISまたはEIA規格
- 使用環境 屋内
- 主要材質 アルミ、スチール
- 装色 ブラック／ホワイトグレイ
- 外装処理 メラミン塗装 / レザーサテン塗装
- 搭載可能質量(静止時) 500kg

注意

- キャスター取り付け上の注意
標準本体の奥行寸法Doが450mmの機種にはキャスターを取り付けしないでください。不安定であるため、移動時に転倒する恐れがあります。
- アンカーボルト施工上の注意
アンカーボルトのネジ径はM12～M16を使用してください。また床面からのボルトの立ち上り長さは30mm以上50mm未満となる様に施行してください。

構成内容

照番	名称	個数	材質	色・外装処理
1	トップコーナー	対称計4	アルミダイキャスト	●型番末尾B 「ブラック」N1.0レザーステン塗装 ●型番末尾W 「ホワイトグレイ」7.5Y7.4/0.8メラミン塗装
2	ボトムコーナー	対称計4		
3	トップWフレーム	2	アルミ押出形材	
4	ボトムWフレーム	2		
5	Hフレーム	4		
6	トップDフレーム	2		
7	ボトムDフレーム	2		
8	ネームフレーム	2		
9	センターフレーム	1		
10	天板	1	鋼板 t0.8	
11	側板	2		
12	リヤドア	1	鋼板 t0.8/t2.0	B2アルマイト 化成皮膜処理
13	パネルマウントフレーム	2	アルミ押出形材	
14	ガイドマウントフレーム	2		
15	サイドフレーム	0/2*2		
16	パネルマウントスペーサー	4/6*3		
17	ブラックパネル	0/1		
18	サイドバーナット	4/6*3	スリムラインナット	
19	スリムラインナット	1式(6箇所)		
20	コネクタープレート	1	アルミ板 t3.0	
21	ネームプレート	2	カラーアルミ板 t1.5	●型番末尾B「ブラック」 ●型番末尾W「クリアム」
22	M12化粧ボルト	4	鋼材	クロムめっき
23	M16キャップ	4	ポリアミド6	「ブラック」
24	センターフレームカバー	1	UL94V-0適合 ABS	●型番末尾B「ブラック」 ●型番末尾W「ホワイトグレイ」
25	フラッシュリフトハンドル	1	主要材質 亜鉛ダイキャスト	サチライクロムめっき
26	ドア樹脂コーナー	1	バイオリカーボネート	「ブラック」
27	ワンタッチパネルファスナー	4/8*4	ポリプロピレン	「ブラック」

※1 一部のパーツ及び、ねじ類を省略しています。 付属品 鍵、六角レンチ
 ※2 高さHoが1500mm以下の場合 0本 1750mm以上の場合 2本
 ※3 高さHoが1500mm以下の場合 4個 1750mm以上の場合 6個。ただしパネルマウントフレームが標準位置の場合はラックに付属していませんので、必要な場合は別途ご依頼ください。
 ※4 高さHoが1500mm以下の場合 4個 1750mm以上の場合 8個

機種内容		JIS規格						
在庫区分	型番		外形寸法(mm)			取付規格	有効高さ(mm)	質量(kg)
	ブラック	ホワイトグレイ	Wo	Ho	Do			
組立品	FDC-0750-450B	FDC-0750-450W	750	601	450	JIS	31	
	FDC-0750-550B	FDC-0750-550W			550		33	
	FDC-0750-650B	FDC-0750-650W			650		35	
	FDC-0750-750B	FDC-0750-750W			750		37	
	FDC-0750-850B	FDC-0750-850W			850		39	
	FDC-1000-450B	FDC-1000-450W			450		36	
	FDC-1000-550B	FDC-1000-550W	550	39				
	FDC-1000-650B	FDC-1000-650W	650	41				
	FDC-1000-750B	FDC-1000-750W	750	43				
	FDC-1000-850B	FDC-1000-850W	850	46				
	FDC-1250-450B	FDC-1250-450W	450	43				
	FDC-1250-550B	FDC-1250-550W	550	45				
	FDC-1250-650B	FDC-1250-650W	650	48				
	FDC-1250-750B	FDC-1250-750W	750	50				
	FDC-1250-850B	FDC-1250-850W	850	53				
	FDC-1500-450B	FDC-1500-450W	450	49				
	FDC-1500-550B	FDC-1500-550W	550	52				
	FDC-1500-650B	FDC-1500-650W	650	55				
	FDC-1500-750B	FDC-1500-750W	750	57				
	FDC-1500-850B	FDC-1500-850W	850	61				
	FDC-1750-450B	FDC-1750-450W	450	55				
	FDC-1750-550B	FDC-1750-550W	550	59				
	FDC-1750-650B	FDC-1750-650W	650	62				
	FDC-1750-750B	FDC-1750-750W	750	65				
	FDC-1750-850B	FDC-1750-850W	850	69				
	FDC-2000-450B	FDC-2000-450W	450	61				
	FDC-2000-550B	FDC-2000-550W	550	65				
	FDC-2000-650B	FDC-2000-650W	650	69				
FDC-2000-750B	FDC-2000-750W	750	72					
FDC-2000-850B	FDC-2000-850W	850	76					

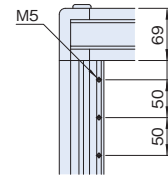
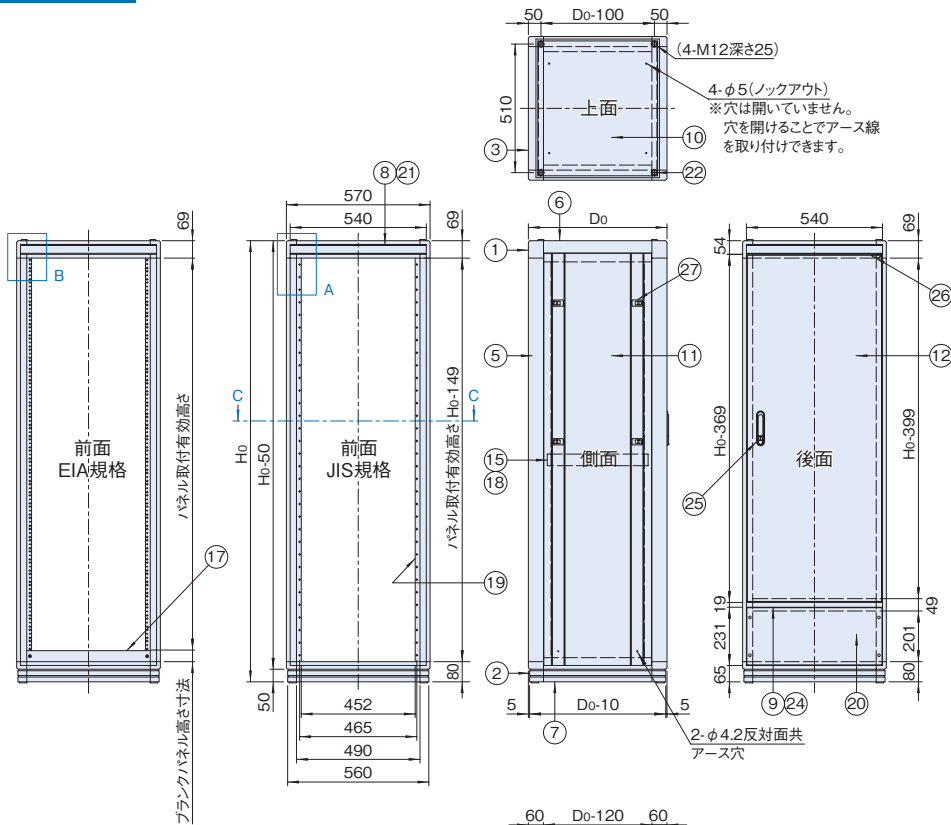
機種内容		EIA規格						
在庫区分	型番		外形寸法(mm)			取付規格	有効高さ(mm)	質量(kg)
	ブラック	ホワイトグレイ	Wo	Ho	Do			
組立品	FDC-0751-450B	FDC-0751-450W	750	13U	450	EIA	31	
	FDC-0751-550B	FDC-0751-550W			550		33	
	FDC-0751-650B	FDC-0751-650W			650		35	
	FDC-0751-750B	FDC-0751-750W			750		37	
	FDC-0751-850B	FDC-0751-850W			850		39	
	FDC-1001-450B	FDC-1001-450W			450		36	
	FDC-1001-550B	FDC-1001-550W	550	39				
	FDC-1001-650B	FDC-1001-650W	650	41				
	FDC-1001-750B	FDC-1001-750W	750	43				
	FDC-1001-850B	FDC-1001-850W	850	46				
	FDC-1251-450B	FDC-1251-450W	450	43				
	FDC-1251-550B	FDC-1251-550W	550	45				
	FDC-1251-650B	FDC-1251-650W	650	48				
	FDC-1251-750B	FDC-1251-750W	750	50				
	FDC-1251-850B	FDC-1251-850W	850	53				
	FDC-1501-450B	FDC-1501-450W	450	49				
	FDC-1501-550B	FDC-1501-550W	550	52				
	FDC-1501-650B	FDC-1501-650W	650	55				
	FDC-1501-750B	FDC-1501-750W	750	57				
	FDC-1501-850B	FDC-1501-850W	850	61				
	FDC-1751-450B	FDC-1751-450W	450	55				
	FDC-1751-550B	FDC-1751-550W	550	59				
	FDC-1751-650B	FDC-1751-650W	650	62				
	FDC-1751-750B	FDC-1751-750W	750	65				
	FDC-1751-850B	FDC-1751-850W	850	69				
	FDC-2001-450B	FDC-2001-450W	450	61				
	FDC-2001-550B	FDC-2001-550W	550	65				
	FDC-2001-650B	FDC-2001-650W	650	69				
FDC-2001-750B	FDC-2001-750W	750	72					
FDC-2001-850B	FDC-2001-850W	850	76					

FDC SERIES キャビネットラック

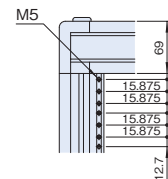
ケース対策 対応可能
グリーン購入法 対応
鍵付
19INCH JIS
19INCH EIA
アルミ
販売単位 1台
ブラック
ホワイトグレ

外觀寸法図

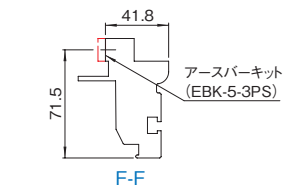
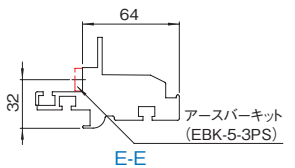
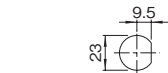
単位 mm



※ スリムラインナットのねじ穴 (M5) は12.5mm
 間隔で開いています。
 ねじ穴が12.5mmまたは25mmのピッチでは
 開いていない所があるため、カタログ上では
 JIS規格に合致する50mmピッチとして記載
 しています。



※ 2 FDC-1751-□□□□の場合のみ、
 6.75mmになります。

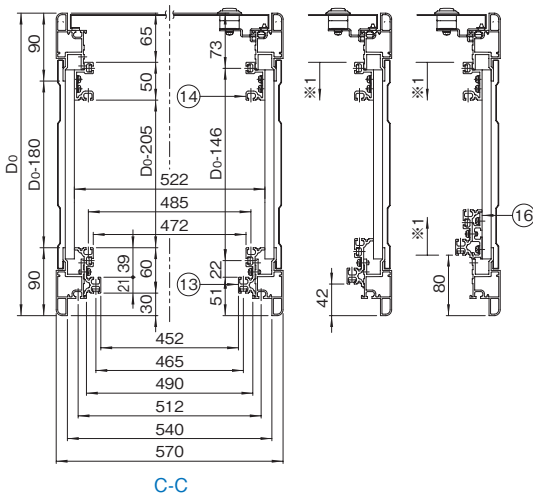


アースバーキット (EBK-5-3PS) 取付部
 ※ボトムWフレーム(2本)のラック内側

D(アンカーボルト兼用穴)
 フロアレバーアダプター
 (RAFL-A1622) 取付穴

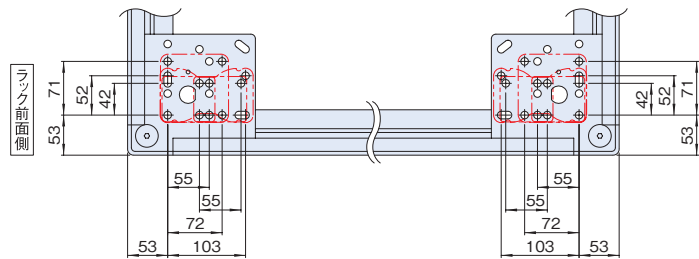
アースバーキット (EBK-5-3PS) 取付部
 ※ボトムDフレーム(2本)のラック内側

※1 パネルマウントフレーム・ガイドマウントフレームは
 12.5mm間隔にて取付位置変更可能

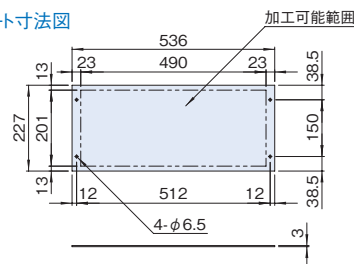


キャスター取付部寸法詳細

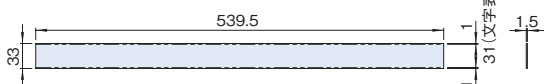
キャスター RACT-093□□□□ 取付ピッチ55×42(mm)
 キャスター RACT-106JSH(ストッパー付)、RACT-130JS(ストッパー付) 取付ピッチ71×71(mm)
 キャスター RACT-106KNH(固定)、RACT-130KN(固定) 取付ピッチ103×52(mm)



コネクタープレート寸法図

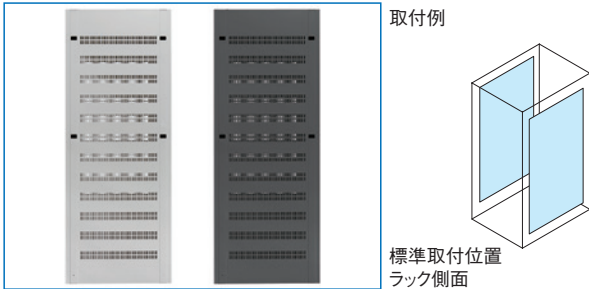


ネームプレート寸法図



FDO_{SERIES} ベンチレーション側板

スチール 販売単位 2枚 ブラック
ホワイトグレイ

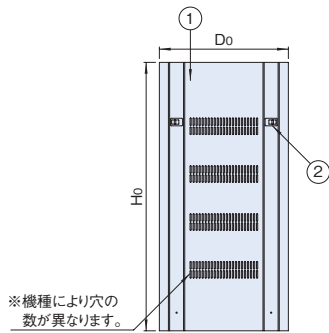


特徴

- キャビネットラックFDCシリーズ専用の放熱穴付の側板です。
- 標準ラックの側板と交換して使用します。
- 工具無しで、簡単に着脱できます。

外観寸法図

単位 mm



構成内容

照番	名称	個数	材質	色・外装処理
1	ベンチレーション側板	2	鋼板 t0.8	●型番末尾B 「ブラック」N1.0レーザーサテン塗装 ●型番末尾W 「ホワイトグレイ」7.5Y7.4/0.8メラミン塗装
2	ワンタッチパネルファスナー	4/8※2	ポリプロピレン	「ブラック」

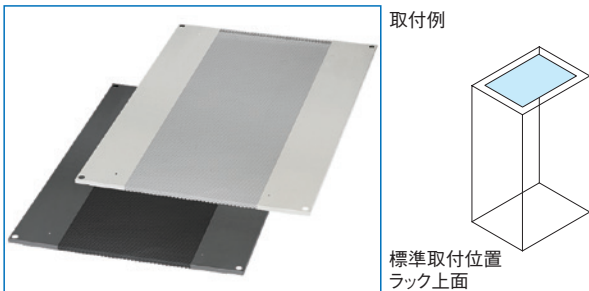
※1 一部のパーツ及びねじ類を省略しています。 付属品 無
※2 適合ラックの高さH₀が1500mm以下の場合 4個 1750mm以上の場合 8個

機種内容

在庫区分	型番 (色)		外形寸法 (mm)			適合ラックシリーズ名 (適合機種サイズ mm)	質量 (kg)
	ブラック	ホワイトグレイ	W ₀	H ₀	D ₀		
組立品	FDO-0745SPVB	FDO-0745SPVW	7	638.5	327	FDC (H750 D450)	3.7
	FDO-0755SPVB	FDO-0755SPVW			427	FDC (H750 D550)	4.5
	FDO-0765SPVB	FDO-0765SPVW			527	FDC (H750 D650)	5.3
	FDO-0775SPVB	FDO-0775SPVW			627	FDC (H750 D750)	7.0
	FDO-0785SPVB	FDO-0785SPVW			727	FDC (H750 D850)	7.7
	FDO-1045SPVB	FDO-1045SPVW			327	FDC (H1000 D450)	5.1
	FDO-1055SPVB	FDO-1055SPVW			427	FDC (H1000 D550)	6.2
	FDO-1065SPVB	FDO-1065SPVW			527	FDC (H1000 D650)	7.2
	FDO-1075SPVB	FDO-1075SPVW			627	FDC (H1000 D750)	9.6
	FDO-1085SPVB	FDO-1085SPVW			727	FDC (H1000 D850)	10.7
	FDO-1245SPVB	FDO-1245SPVW			327	FDC (H1250 D450)	6.5
	FDO-1255SPVB	FDO-1255SPVW			427	FDC (H1250 D550)	7.8
	FDO-1265SPVB	FDO-1265SPVW			527	FDC (H1250 D650)	9.1
	FDO-1275SPVB	FDO-1275SPVW			627	FDC (H1250 D750)	12.8
	FDO-1285SPVB	FDO-1285SPVW			727	FDC (H1250 D850)	14.2
	FDO-1545SPVB	FDO-1545SPVW			327	FDC (H1500 D450)	7.9
	FDO-1555SPVB	FDO-1555SPVW			427	FDC (H1500 D550)	9.5
	FDO-1565SPVB	FDO-1565SPVW			527	FDC (H1500 D650)	11.0
	FDO-1575SPVB	FDO-1575SPVW			627	FDC (H1500 D750)	15.4
	FDO-1585SPVB	FDO-1585SPVW			727	FDC (H1500 D850)	17.0
	FDO-1745SPVB	FDO-1745SPVW			327	FDC (H1750 D450)	9.2
	FDO-1755SPVB	FDO-1755SPVW			427	FDC (H1750 D550)	11.1
	FDO-1765SPVB	FDO-1765SPVW			527	FDC (H1750 D650)	12.9
	FDO-1775SPVB	FDO-1775SPVW			627	FDC (H1750 D750)	18.0
	FDO-1785SPVB	FDO-1785SPVW			727	FDC (H1750 D850)	19.9
	FDO-2045SPVB	FDO-2045SPVW			327	FDC (H2000 D450)	10.6
	FDO-2055SPVB	FDO-2055SPVW			427	FDC (H2000 D550)	12.7
	FDO-2065SPVB	FDO-2065SPVW			527	FDC (H2000 D650)	14.8
FDO-2075SPVB	FDO-2075SPVW	627	FDC (H2000 D750)	20.6			
FDO-2085SPVB	FDO-2085SPVW	727	FDC (H2000 D850)	22.8			

FDO_{SERIES} ベンチレーション天板

スチール 販売単位 1枚 ブラック
ホワイトグレイ



特徴

- キャビネットラックFDCシリーズ専用の放熱穴付の天板です。
- 標準ラックの天板と交換して使用します。
- ファンユニット (FDO-□□□□FU) との併用が可能です。

構成内容

名称	個数	材質	色・外装処理
ベンチレーション天板	1	鋼板 t1.0	●型番末尾B 「ブラック」N1.0レーザーサテン塗装 ●型番末尾W 「ホワイトグレイ」7.5Y7.4/0.8メラミン塗装

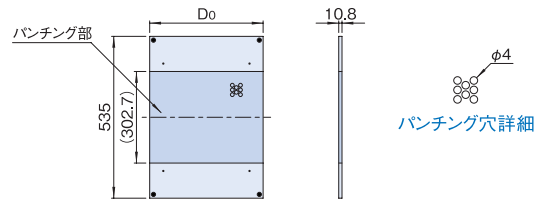
付属品 無

機種内容

在庫区分	型番 (色)		外形寸法 (mm)			適合ラックシリーズ名 (適合機種サイズ mm)	質量 (kg)
	ブラック	ホワイトグレイ	W ₀	H ₀	D ₀		
組立品	FDO-450TPVB	FDO-450TPVW	535	10.8	375	FDC (D450)	1.3
	FDO-450TPVB	FDO-450TPVW			475	FDC (D550)	1.6
	FDO-450TPVB	FDO-450TPVW			575	FDC (D650)	1.9
	FDO-450TPVB	FDO-450TPVW			675	FDC (D750)	2.2
	FDO-450TPVB	FDO-450TPVW			775	FDC (D850)	2.6

外観寸法図

単位 mm

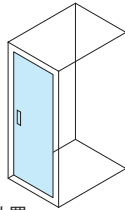


FDO_{SERIES} ノーマルドア

鍵付 スチール 販売単位 1枚
 ブラック
 ホワイトグレー



取付例



標準取付位置
ラック前面

特徴

- ラックの前面用のドアです。
- 外装色が選択できます。
- ドアはラックから工具なしで容易に着脱できます。
- 施錠できます。(鍵付属。鍵番違い対応可能。)

構成内容

照番	名称	個数	材質	色・外装処理
1	ノーマルドア	1	鋼板 t0.8/t2.0	●型番末尾B「ブラック」N1.0レーザーサテン塗装 ●型番末尾W「ホワイトグレー」7.5Y7.4/0.8メラミン塗装
2	フラッシュリフトハンドル	1	主要材質亜鉛ダイキャスト	サチライトクロムめっき
3	ドア樹脂コーナー	1	ハイオポリカーポネート	「ブラック」

※一部のパーツ及びねじ類を省略しています。 付属品 鍵

機種内容

在庫区分	型番 (色)		外形寸法 (mm)			適合ラックシリーズ名 (適合機種サイズ mm)	質量 (kg)
	ブラック	ホワイトグレー	Wo	Ho	Do		
組立品	FDO-0750DRB	FDO-0750DRW	532	18	623	FDC (D750)	3.2
	FDO-1000DRB	FDO-1000DRW			873	FDC (D1000)	5.0
	FDO-1250DRB	FDO-1250DRW			1123	FDC (D1250)	6.1
	FDO-1500DRB	FDO-1500DRW			1373	FDC (D1500)	7.2
	FDO-1750DRB	FDO-1750DRW			1623	FDC (D1750)	8.3
	FDO-2000DRB	FDO-2000DRW			1873	FDC (D2000)	9.4

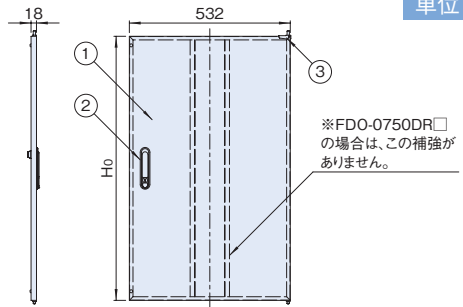


実装例

注意

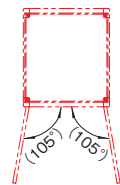
- 左開き、右開きのいずれかを選択できますので、ご指定ください。(写真は右開き)
- パネルマウントフレームが標準位置では、ドアが閉まりませんので位置変更が必要です。位置を変更した場合、パネルマウントスペーサの取り付けが必要となります。

外観寸法図

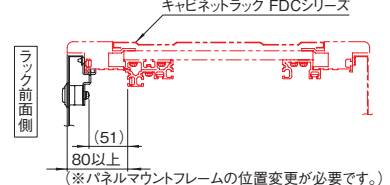


単位 mm

実装例 (ドア開閉角度)



実装例 (水平断面)

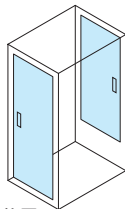


FDO_{SERIES} ベンチレーションドア

鍵付 スチール 販売単位 1枚
 ブラック
 ホワイトグレー



取付例



標準取付位置
ラック前後面

特徴

- ラックの前後面用の放熱穴付ドアです。(後面は標準ラックのリヤドアとの交換)
- 外装色が選択できます。
- ドアはラックから工具なしで容易に着脱できます。
- 施錠できます。(鍵付属。鍵番違い対応可能。)

構成内容

照番	名称	個数	材質	色・外装処理
1	ベンチレーションドア	1	鋼板 t1.0/t2.0	●型番末尾B「ブラック」N1.0レーザーサテン塗装 ●型番末尾W「ホワイトグレー」7.5Y7.4/0.8メラミン塗装
2	フラッシュリフトハンドル	1	主要材質亜鉛ダイキャスト	サチライトクロムめっき
3	ドア樹脂コーナー	1	ハイオポリカーポネート	「ブラック」

※一部のパーツ及びねじ類を省略しています。 付属品 鍵

機種内容

在庫区分	型番 (色)		外形寸法 (mm)			適合FDCラックサイズ(mm)		質量 (kg)
	ブラック	ホワイトグレー	Wo	Ho	Do	前面	後面	
組立品	FDO-0500DRVB	FDO-0500DRVW	532	18	373	—	H750	2.8
	FDO-0750DRVB	FDO-0750DRVW			623	H750	H1000	4.2
	FDO-1000DRVB	FDO-1000DRVW			873	H1000	H1250	5.6
	FDO-1250DRVB	FDO-1250DRVW			1123	H1250	H1500	7.0
	FDO-1500DRVB	FDO-1500DRVW			1373	H1500	H1750	8.4
	FDO-1750DRVB	FDO-1750DRVW			1623	H1750	H2000	9.8
FDO-2000DRVB	FDO-2000DRVW	1873	H2000	—	11.2			

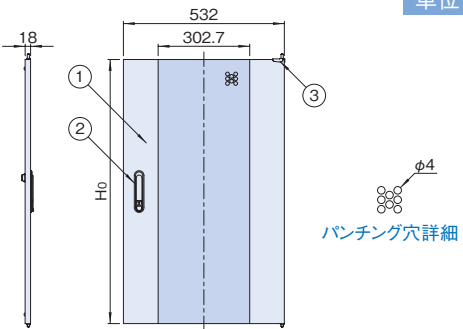


実装例

注意

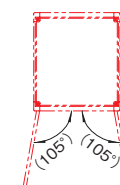
- 左開き、右開きのいずれかを選択できますので、ご指定ください。(写真は右開き)
- パネルマウントフレームが標準位置では、ドアが閉まりませんので位置変更が必要です。位置を変更した場合、パネルマウントスペーサの取り付けが必要となります。

外観寸法図

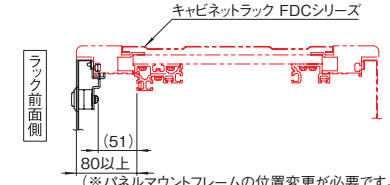


単位 mm

実装例 (ドア開閉角度)



実装例 (水平断面)

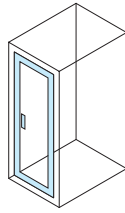


FDO SERIES ドアセット

鍵付 アルミ 販売単位 1式 **ブラック** ホワイトグレイ



取付例



標準取付位置
ラック前面

特徴

- ラックの前面にドアが必要な場合に取付けます。
- フレームとハンドル部のセット品です。別売のドアプレートで色や材質を選択できます。
- ドアはラックから工具なしで容易に着脱できます。
- 施錠できます。(鍵付属。鍵番違い対応可能。)

注意

- ドア枠のみの製品になりますので、別売のドアプレートと一緒にご依頼ください。
- 左開き、右開きのいずれかを選択できますので、ご指定ください。
- パネルマウントフレームが標準位置では、ドアが閉まりませんので位置変更が必要です。位置を変更した場合、パネルマウントスペーサの取り付けが必要となります。

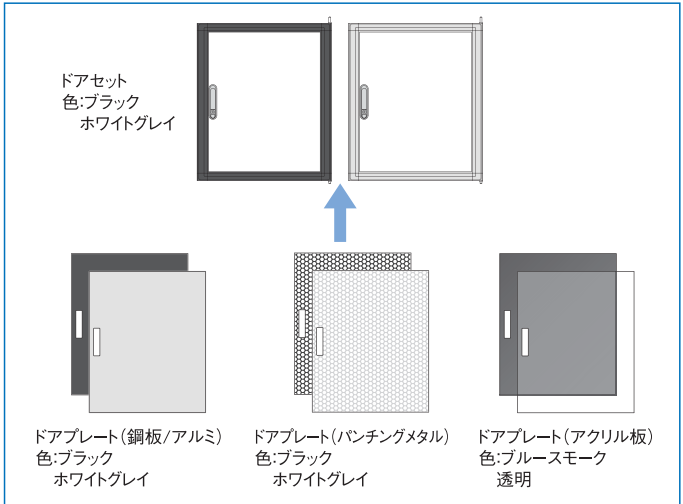
構成内容

照番	名称	個数	材質	色・外装処理
1	ドアフレームコーナー	対称計4	アルミダイキャスト	●型番末尾B 「ブラック」N1.0レーザーサテン塗装
2	ドアWフレーム	2	アルミ押出形材	●型番末尾W 「ホワイトグレイ」7.5Y7.4/0.8メラミン塗装
3	ドアHフレーム	2		
4	フラッシュリフトハンドル	1	主要材質:亜鉛ダイキャスト	サチライトクロムめっき

※一部のパーツ及びねじ類を省略しています。 付属品 鍵

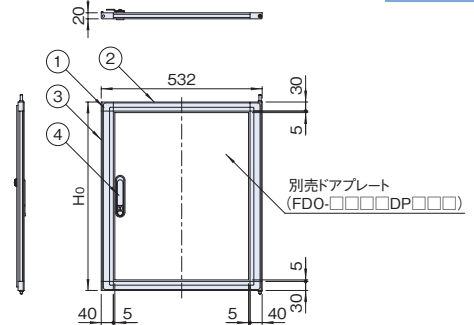
機種内容

在庫区分	型番 (色)		外形寸法 (mm)			適合ドアプレート 型番	適合ラックシリーズ名 (適合機種サイズ mm)	質量 (kg)
	ブラック	ホワイトグレイ	Wo	Ho	Do			
組立品	FDO-0750DSB	FDO-0750DSW	623			FDO-0750DP□□□	FDC (D750)	1.4
	FDO-1000DSB	FDO-1000DSW	873			FDO-1000DP□□□	FDC (D1000)	1.8
	FDO-1250DSB	FDO-1250DSW	1123	532	20	FDO-1250DP□□□	FDC (D1250)	2.2
	FDO-1500DSB	FDO-1500DSW	1373			FDO-1500DP□□□	FDC (D1500)	2.5
	FDO-1750DSB	FDO-1750DSW	1623			FDO-1750DP□□□	FDC (D1750)	2.9
	FDO-2000DSB	FDO-2000DSW	1873			FDO-2000DP□□□	FDC (D2000)	3.3

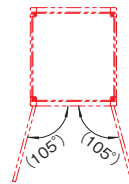


外観寸法図

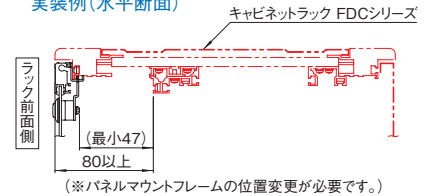
単位 mm



実装例(ドア開閉角度)

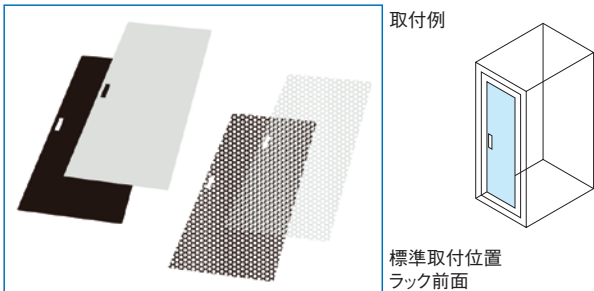


実装例(水平断面)



FDO SERIES ドアプレート(スチール/アルミ/パンチングメタル)

スチール アルミ 販売単位 1枚
 ブラック ホワイトグレイ



取付例

標準取付位置
ラック前面



ドアセット
取付例

実装例

ホワイトグレイ
(アルミ)
ドアプレート

ホワイトグレイ
(パンチングメタル)
ドアプレート

特徴

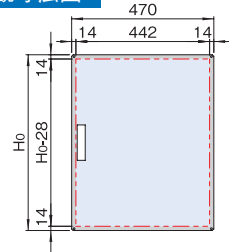
- ドアセット(FDO-□□□□DS□)用の金属製のプレートです。ドアセットに組み込みます。
- 材質はアルミもしくはスチールと、スチールではノーマル仕様と放熱穴が空いているパンチングメタル仕様から選択できます。

構成内容

名称	個数	材質	色・外装処理
ドアプレート	1	機種内容参照	機種内容参照
付属品	無		

外観寸法図

単位 mm



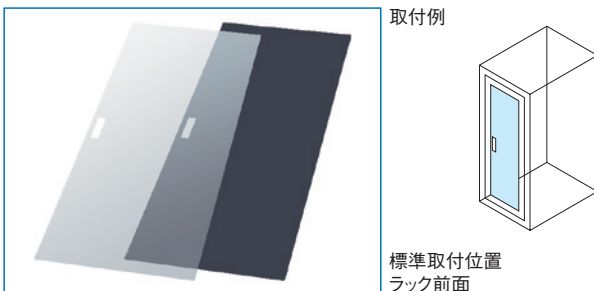
パンチング穴詳細
 ※FDO-□□□□DPV□の場合

機種内容

在庫区分	型番(色)		外形寸法(mm)			材質	色・外装処理	適合ドアセット型番	適合ラックシリーズ名 (適合機種サイズ mm)	質量(kg)
	ブラック	ホワイトグレイ	Ho	Ho	Do					
組立品	FDO-0750DPA-B	FDO-0750DPAW	470	581	1	アルミ板 t1.0	●型番末尾 B 「ブラック」 N1.0レザーサテン塗装	FDO-0750DS□	FDC(H750)	0.7
	FDO-1000DPA-B	FDO-1000DPAW		831				FDO-1000DS□	FDC(H1000)	1.1
	FDO-1250DPA-B	FDO-1250DPAW		1081				FDO-1250DS□	FDC(H1250)	1.4
	FDO-1500DPA-B	FDO-1500DPAW		1331				FDO-1500DS□	FDC(H1500)	1.7
	FDO-1750DPA-B	FDO-1750DPAW		1581				FDO-1750DS□	FDC(H1750)	2.0
	FDO-2000DPA-B	FDO-2000DPAW		1831				FDO-2000DS□	FDC(H2000)	2.3
	FDO-0750DPF-B	FDO-0750DPFW		581		FDO-0750DS□	FDC(H750)	2.1		
	FDO-1000DPF-B	FDO-1000DPFW		831		FDO-1000DS□	FDC(H1000)	3.1		
	FDO-1250DPF-B	FDO-1250DPFW		1081		FDO-1250DS□	FDC(H1250)	4.0		
	FDO-1500DPF-B	FDO-1500DPFW		1331		FDO-1500DS□	FDC(H1500)	4.9		
	FDO-1750DPF-B	FDO-1750DPFW		1581		FDO-1750DS□	FDC(H1750)	5.8		
	FDO-2000DPF-B	FDO-2000DPFW		1831		FDO-2000DS□	FDC(H2000)	6.7		
	FDO-0750DPVB	FDO-0750DPVW		581		FDO-0750DS□	FDC(H750)	0.9		
	FDO-1000DPVB	FDO-1000DPVW		831		FDO-1000DS□	FDC(H1000)	1.3		
	FDO-1250DPVB	FDO-1250DPVW		1081		FDO-1250DS□	FDC(H1250)	1.7		
	FDO-1500DPVB	FDO-1500DPVW		1331		FDO-1500DS□	FDC(H1500)	2.1		
	FDO-1750DPVB	FDO-1750DPVW		1581		FDO-1750DS□	FDC(H1750)	2.5		
	FDO-2000DPVB	FDO-2000DPVW		1831		FDO-2000DS□	FDC(H2000)	2.8		

FDO SERIES ドアプレート(アクリル)

アクリル 販売単位 1枚



取付例

標準取付位置
ラック前面



ドアセット
取付例

実装例

透明
(アクリル)
ドアプレート

ブルースモーク
(アクリル)
ドアプレート

特徴

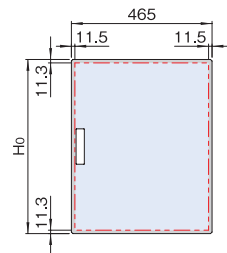
- ドアセット(FDO-□□□□DS□)用のアクリルプレートです。ドアセットに組み込みます。
- 半透明のアクリルから、ラック内部に搭載した機器の動作が確認できます。
- 型番末尾CR(透明)の機種は、エコマーク取得の環境配慮型再生アクリル材を使用しています。再生材含有率は約70%です。再生アクリル材は、通常のアクリル材と同等の透明度と強度です。

構成内容

名称	個数	材質	色・外装処理	
			FDO-□□□□DPCRの場合	FDO-□□□□DPS04の場合
ドアプレート	1	アクリル板 t3.0	「透明」(再生アクリル)	「ブルースモーク」
付属品	無			

外観寸法図

単位 mm



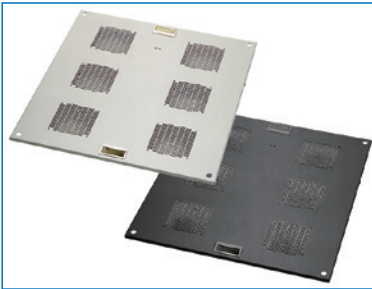
ドアセットに
組み込まれる
領域

機種内容

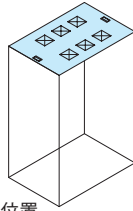
在庫区分	型番(色)		外形寸法 Ho(mm)	適合ドアセット 型番	適合ラックシリーズ名 (適合機種サイズmm)	質量(kg)
	透明	ブルースモーク				
組立品	FDO-0750DPCR	FDO-0750DPS04	575.6	FDO-0750DS□	FDC(H750)	0.9
	FDO-1000DPCR	FDO-1000DPS04	825.6	FDO-1000DS□	FDC(H1000)	1.4
	FDO-1250DPCR	FDO-1250DPS04	1075.6	FDO-1250DS□	FDC(H1250)	1.8
	FDO-1500DPCR	FDO-1500DPS04	1325.6	FDO-1500DS□	FDC(H1500)	2.2
	FDO-1750DPCR	FDO-1750DPS04	1575.6	FDO-1750DS□	FDC(H1750)	2.6
	FDO-2000DPCR	FDO-2000DPS04	1825.6	FDO-2000DS□	FDC(H2000)	3.0

FDO_{SERIES} ファンプレート

おし付 スチール 販売単位 1枚 ブラック ホワイトグレイ



取付例



標準取付位置
ラック上面

特徴

- ファンモーターが取り付けできる天板です。
- ラック上部から、ファンモーターによる強制排気を行なう場合に使用します。
- 仕様に応じて別売のファンモーターの個数、機種を選択し、実装することができます。
- ラック標準本体の天板と交換して使用します。

構成内容

照番	名称	個数	材質	色・外装処理
1	ファンプレート	1	銅板 t1.2	●型番末尾B「ブラック」N1.0レーザーサテン塗装 ●型番末尾W「ホワイトグレイ」7.5Y7.4/0.8メラミン塗装
2	ハンドル	2	ABS	●型番末尾B「ブラック」 ●型番末尾W「アイボリー」

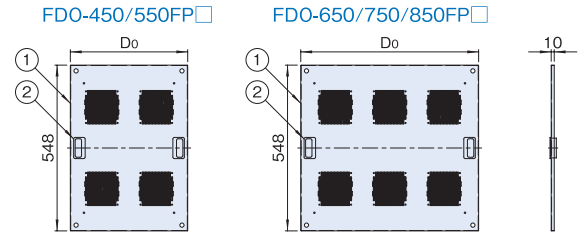
付属品 無

機種内容

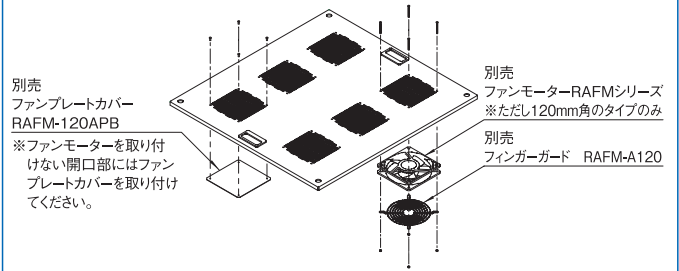
在庫区分	型番 (色)		外形寸法 (mm)			ファン取付 最大個数	適合ラックシリーズ名 (適合機種サイズ mm)	質量 (kg)
	ブラック	ホワイトグレイ	Wo	Ho	Do			
組立品	FDO-450FPB	FDO-450FPW	388	548	10	4	FDC (D450)	2.0
	FDO-550FPB	FDO-550FPW	488				FDC (D550)	2.5
	FDO-650FPB	FDO-650FPW	588	6	FDC (D650)	3.1		
	FDO-750FPB	FDO-750FPW	688		FDC (D750)	3.6		
	FDO-850FPB	FDO-850FPW	788		FDC (D850)	4.1		

外観寸法図

単位 mm



アクセサリ

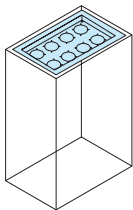


FDO_{SERIES} ファンユニット

おし付 スチール 販売単位 1台 ブラック



取付例



標準取付位置
ラック上面内部

特徴

- ラック上部から、ファンモーターによる強制排気を行なう場合に使用します。
- 仕様に応じて別売のファンモーターの個数、機種を選択し、実装することができます。
- ラック標準本体の天板を取り付けたままで運用できます。

構成内容

照番	名称	個数	材質	色・外装処理
1	ファンユニット	1	銅板 t1.6	●型番末尾B「ブラック」N1.0メラミン塗装
2	膜付グロメット	2	合成ゴム	「ブラック」

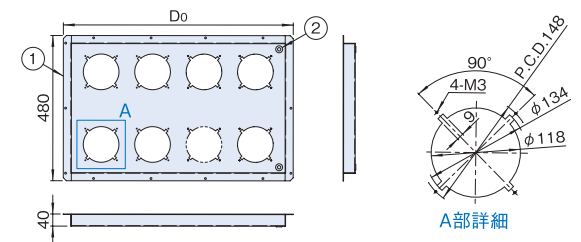
付属品 取付用ねじ (M4)

機種内容

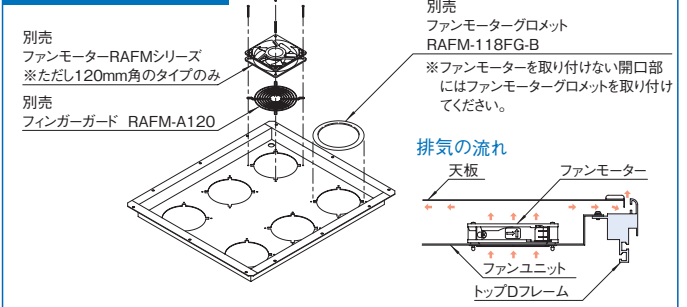
在庫区分	型番	外形寸法 (mm)			ファン取付 最大個数	適合ラックシリーズ名 (適合機種サイズ mm)	質量 (kg)
		Wo	Ho	Do			
受注品	FDO-450FU-B	480	40	360	4	FDC (D450)	3.0
	FDO-550FU-B			460		FDC (D550)	3.7
	FDO-650FU-B			560	6	FDC (D650)	4.4
	FDO-750FU-B			660		FDC (D750)	5.1
	FDO-850FU-B			760		FDC (D850)	5.8

外観寸法図

単位 mm



アクセサリと排気の流れ



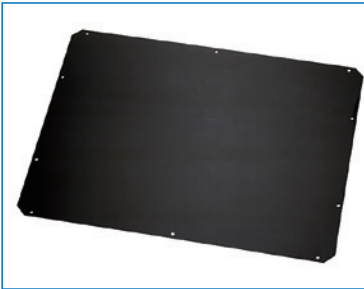
FDO_{SERIES} グランドプレート



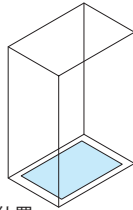
スチール

販売単位
1枚

ブラック



取付例



標準取付位置
ラック内下部

特徴

- ラックの底板です。
- 機器を乗せる目的でラック内の下部に取り付けます。
- ラック下部からのほこりを防ぐ簡易防塵が可能です。

構成内容

名称	個数	材質	色・外装処理
グラウンドプレート	1	鋼板 t1.6	「ブラック」N1.0メラミン塗装

付属品 取付用ねじ(M4)

注意

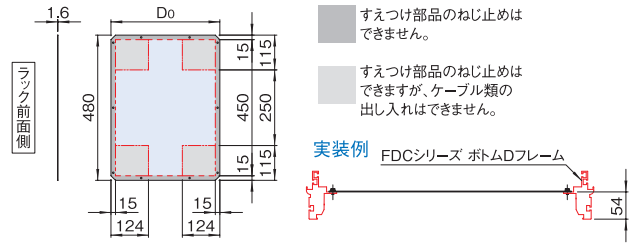
- 搭載可能質量は静止状態の場合です。(均等静止荷重)
- 取り付ける際に、マウントフレームの取り外しが必要な場合があります。

機種内容

在庫区分	型番	外形寸法(mm)			適合ラックシリーズ名 (適合機種サイズmm)	搭載可能 質量(kg)	質量 (kg)
		Wo	Ho	Do			
組立品	FDO-450GP	480	1.6	360	FDC (D450)	30	2.2
	FDO-550GP			460	FDC (D550)		2.8
	FDO-650GP			560	FDC (D650)		3.4
	FDO-750GP			660	FDC (D750)		4.0
	FDO-850GP			760	FDC (D850)		4.6

外観寸法図

単位 mm



FDO_{SERIES} ボトムグラウンドプレート



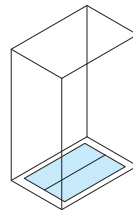
スチール

販売単位
1式

ブラック



取付例



標準取付位置
ラック内下部

特徴

- ラックの底板です。
- 左右分割タイプで機器を乗せる目的でラック内の下部に取り付けます。
- ラック下部からのほこりを防ぐ簡易防塵が可能です。

構成内容

名称	個数	材質	色・外装処理
ボトムグラウンドプレート(左右)	2	鋼板 t1.6	「ブラック」N1.0メラミン塗装

付属品 取付用ねじ(M4)

注意

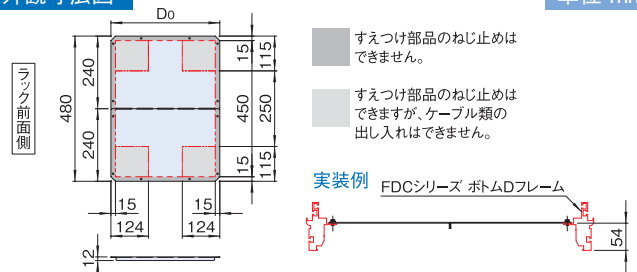
- 搭載可能質量は静止状態の場合です。(均等静止荷重)

機種内容

在庫区分	型番	外形寸法(mm)			適合ラックシリーズ名 (適合機種サイズmm)	搭載可能 質量(kg)	質量 (kg)
		Wo	Ho	Do			
受注品	FDO-450BGP-B	480	12	360	FDC (D450)	30	2.2
	FDO-550BGP-B			460	FDC (D550)		2.9
	FDO-650BGP-B			560	FDC (D650)		3.6
	FDO-750BGP-B			660	FDC (D750)		4.2
	FDO-850BGP-B			760	FDC (D850)		4.8

外観寸法図

単位 mm



FDO_{SERIES} ボトムグラウンドプレート2



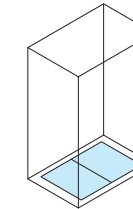
スチール

販売単位
1式

ブラック



取付例



標準取付位置
ラック内下部

特徴

- ラックの底板です。
- 前後分割タイプで機器を乗せる目的でラック内の下部に取り付けます。
- ラック下部からのほこりを防ぐ簡易防塵が可能です。

構成内容

名称	個数	材質	色・外装処理
ボトムグラウンドプレート(前後)	2	鋼板 t1.6	「ブラック」N1.0メラミン塗装

付属品 取付用ねじ(M4)

注意

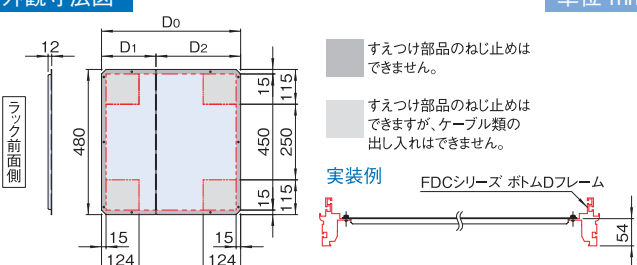
- 搭載可能質量は静止状態の場合です。(均等静止荷重)

機種内容

在庫区分	型番	外形寸法(mm)			詳細寸法		適合ラックシリーズ名 (適合機種サイズmm)	搭載可能 質量(kg)	質量 (kg)
		Wo	Ho	Do	D1	D2			
受注品	FDO-450BGP2-B	480	12	360	180	180	FDC (D450)	30	2.3
	FDO-550BGP2-B			460	180	280	FDC (D550)		2.9
	FDO-650BGP2-B			560	280	380	FDC (D650)		3.6
	FDO-750BGP2-B			660	380	380	FDC (D750)		4.2
	FDO-850BGP2-B			760	380	380	FDC (D850)		4.8

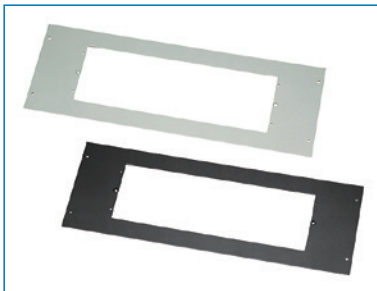
外観寸法図

単位 mm

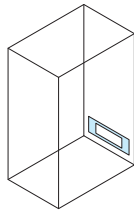


FDO_{SERIES} ベンチレーションアダプター

ねじ付 スチール 販売単位 1台
 ブラック
 ホワイトグレイ



取付例



標準取付位置
ラック後面下部

特徴

- コネクタープレートと交換することでベンチレーションパネル等が取り付けできます。

構成内容

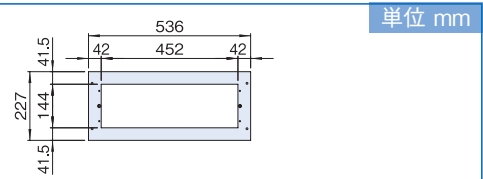
名称	個数	材質	色・外装処理
ベンチレーションアダプター	1	鋼板 t2.0	●型番末尾B「ブラック」N1.0レーザーサテン塗装 ●型番末尾W「ホワイトグレイ」7.5Y7.4/0.8メラミン塗装

付属品 ラック取付用ねじ(M5 4本)

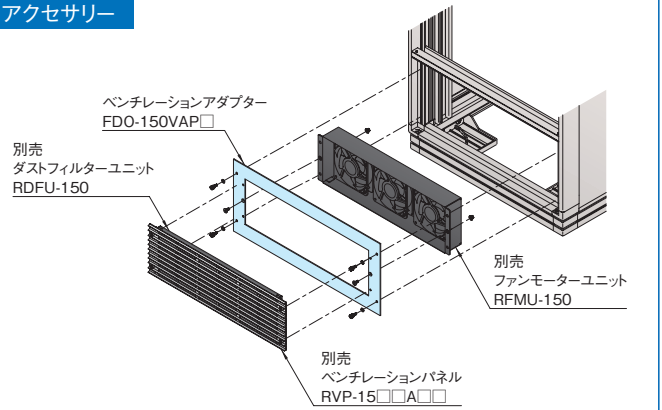
機種内容

在庫区分	型番(色)		外形寸法(mm)			適合ラックシリーズ名	質量(kg)
	ブラック	ホワイトグレイ	W ₀	H ₀	D ₀		
在庫品	FDO-150VAPB	FDO-150VAPW	536	227	2	FDC	0.9

外観寸法図



アクセサリ

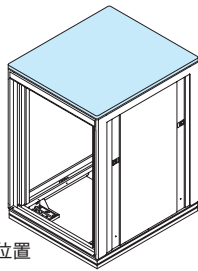


FDO_{SERIES} テーブルトップ

販売単位 1枚
アイボリー



取付例



標準取付位置
ラック上面

特徴

- ラック上部にモニター等を置くことができるテーブルです。
- ラックの天板を取り外してから、ラック上部に載せるだけで使用できます。

構成内容

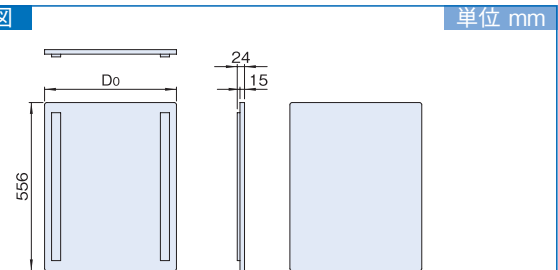
名称	個数	材質	色・外装処理
テーブルトップ	1	パーティクルボード t15	「アイボリー」

付属品 無

機種内容

在庫区分	型番	外形寸法(mm)			適合ラックシリーズ名 (適合機種サイズmm)	質量(kg)
		W ₀	H ₀	D ₀		
在庫品	FDO-450TT	556	24	436	FDC(D450)	3.0
	FDO-550TT			536	FDC(D550)	3.6
	FDO-650TT			636	FDC(D650)	4.2
	FDO-750TT			736	FDC(D750)	4.9
	FDO-850TT			836	FDC(D850)	5.5

外観寸法図

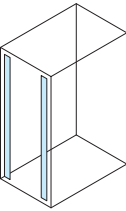


FDO_{SERIES} 開閉式パネルエッジフレーム

アルミ 販売単位 2本
ホワイトグレイ



取付例



標準取付位置
ラック前面

特徴

- パネル、機器等のねじ止め部分を隠すことができます。

構成内容

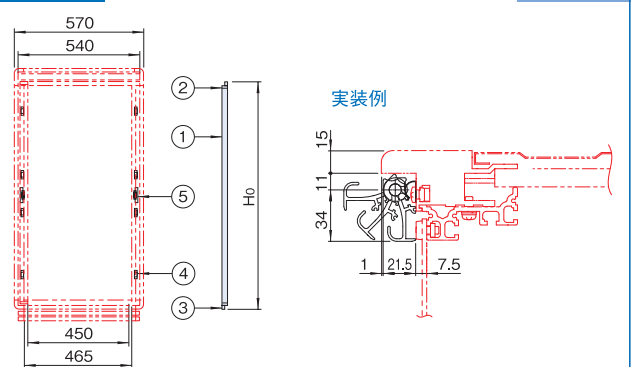
照番	名称	個数	材質	色・外装処理
1	パネルエッジフレーム	2	アルミ 押出型材	「ホワイトグレイ」 7.5Y7.4/0.8メラミン塗装
2	コーナーキャップ	対称計4	ABS	「ホワイトグレイ」
3	ドア軸セット	2セット	-	-
4	ロックパネ	機種内容 参照	銅板	ニッケルめっき
5	センター軸セット	機種内容 参照	-	-

※一部のパーツ及びねじ類を省略しています。 付属品 無

機種内容

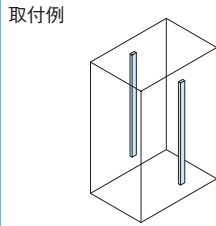
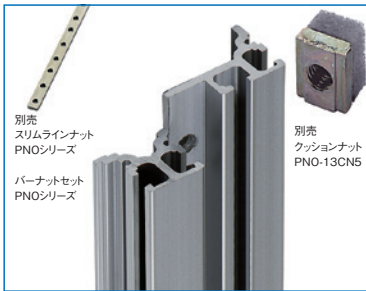
在庫区分	型番	外形寸法(mm)			ロックパネ 個数	センター軸 個数	適合ラックシリーズ名 (適合機種サイズmm)	質量(kg/2本)
		W ₀	H ₀	D ₀				
在庫品	FDO-0750DFBW	42	21.5	627	4	-	FDC(H750)	0.9
	FDO-1000DFBW			877			FDC(H1000)	1.2
	FDO-1250DFBW			1127			FDC(H1250)	1.4
	FDO-1500DFBW			1377	6		FDC(H1500)	1.9
	FDO-1750DFBW			1627			FDC(H1750)	2.2
	FDO-2000DFBW			1877			FDC(H2000)	2.6

外観寸法図



FDO_{SERIES} パネルマウントフレーム

ねじ付 アルミ 販売単位 1本



標準取付位置
ラック内部(Hフレーム/Dフレーム)

特徴

- ラック本体の構成部品のパネルマウントフレームと同一の製品です。
- ラック内部に19インチパネルマウント部を増設する目的で使用します。
- 4箇所の特設溝にはクッションナット、バーナットセット、スリムラインナットが挿入できません。

構成内容

照番	名称	個数	材質	色・外装処理
1	パネルマウントフレーム	1	アルミ押出型材	B2アルマイト
2	パネルマウントスペーサー	機種内容参照		

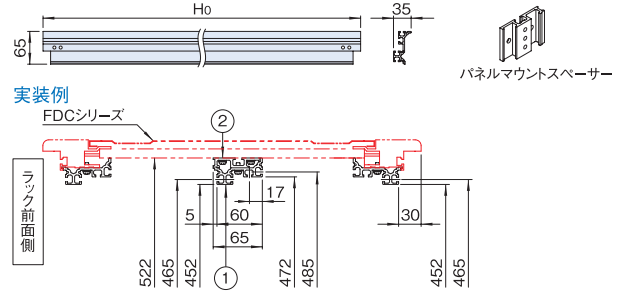
付属品 取付用ねじ(M5)

機種内容

在庫区分	型番	外形寸法(mm)			パネルマウントフレーム スペーサー個数	適合ラックシリーズ名 (適合機種サイズmm)	質量(kg)
		W ₀	H ₀	D ₀			
組立品	FDO-0750PF	35	630	65	2	FDC(H750)	0.8
	FDO-1000PF		880			FDC(H1000)	1.1
	FDO-1250PF		1130			FDC(H1250)	1.4
	FDO-1500PF		1380		FDC(H1500)	1.7	
	FDO-1750PF		1630		FDC(H1750)	2.0	
	FDO-2000PF		1880		FDC(H2000)	2.4	

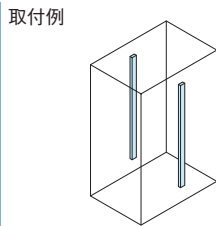
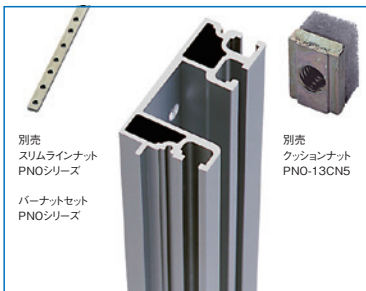
外観寸法図

単位 mm



FDO_{SERIES} パネルマウントインナーフレーム

ねじ付 アルミ 販売単位 1本



標準取付位置
ラック内部(Dフレーム)

特徴

- ラック内部に19インチパネルマウント部を増設する目的で使用します。
- 3箇所の特設溝にはクッションナット、バーナットセット、スリムラインナットが挿入できません。

構成内容

名称	個数	材質	色・外装処理
パネルマウントインナーフレーム	1	アルミ押出型材	B2アルマイト

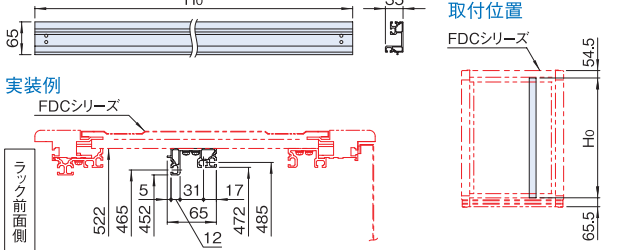
付属品 取付用ねじ(M5)

機種内容

在庫区分	型番	外形寸法(mm)			適合ラックシリーズ名 (適合機種サイズmm)	質量(kg)
		W ₀	H ₀	D ₀		
組立品	FDO-0750PIF	35	630	65	FDC(H750)	0.9
	FDO-1000PIF		880		FDC(H1000)	1.3
	FDO-1250PIF		1130		FDC(H1250)	1.7
	FDO-1500PIF		1380		FDC(H1500)	2.0
	FDO-1750PIF		1630		FDC(H1750)	2.4
	FDO-2000PIF		1880		FDC(H2000)	2.5

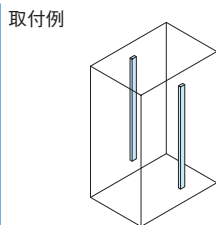
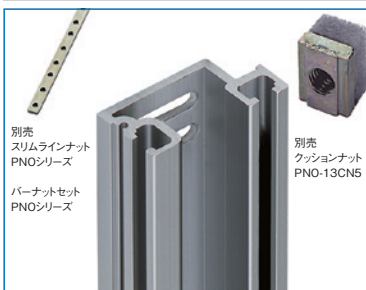
外観寸法図

単位 mm



FDO_{SERIES} ガイドマウントフレーム

ねじ付 アルミ 販売単位 1本



標準取付位置
ラック内部(Dフレーム)

特徴

- ラック本体の構成部品のガイドマウントフレームと同一の製品です。
- 取り付けることにより、奥行長さが異なるサポートアングル等が取り付けできます。
- 2箇所の特設溝にはクッションナット、バーナットセット、スリムラインナットが挿入できません。

構成内容

名称	個数	材質	色・外装処理
ガイドマウントフレーム	1	アルミ押出型材	B2アルマイト

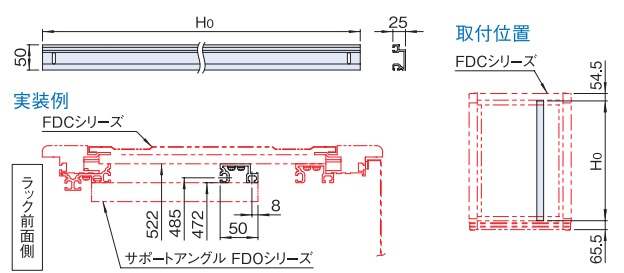
付属品 取付用ねじ(M5)

機種内容

在庫区分	型番	外形寸法(mm)			適合ラックシリーズ名 (適合機種サイズmm)	質量(kg)
		W ₀	H ₀	D ₀		
組立品	FDO-0750GF	25	630	50	FDC(H750)	0.6
	FDO-1000GF		880		FDC(H1000)	0.9
	FDO-1250GF		1130		FDC(H1250)	1.1
	FDO-1500GF		1380		FDC(H1500)	1.4
	FDO-1750GF		1630		FDC(H1750)	1.6
	FDO-2000GF		1880		FDC(H2000)	1.9

外観寸法図

単位 mm

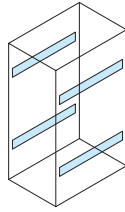


FDO_{SERIES} サイドフレーム

ねじ付 アルミ 販売単位 1本



取付例



標準取付位置
ラック側面(Hフレーム)

特徴

- ラック内部にACパワーダクト等の内装アクセサリを取り付ける場合にラック側面に取り付けます。

注意

- ラックが連結されている状態では取り付けることができません。

構成内容

照番	名称	個数	材質	色・外装処理
1	サイドフレーム	1	アルミ押出形材	B2アルマイト
2	サイドバーナット	1		化成被膜処理
3	クッションナット	4	銅材、発泡ポリエチレン	亜鉛めっき、「グレー」

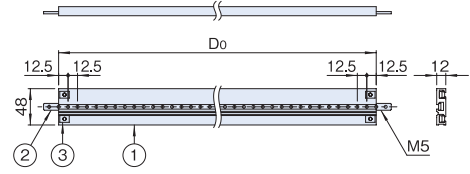
付属品 取付用ねじ(M5 4本)

機種内容

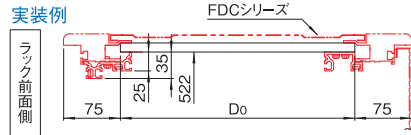
在庫区分	型番	外形寸法(mm)			適合ラックシリーズ名 (適合機種サイズmm)	質量 (kg)
		W ₀	H ₀	D ₀		
組立品	FDO-450SF	12	48	300	FDC(D450)	0.3
	FDO-550SF			400	FDC(D550)	0.3
	FDO-650SF			500	FDC(D650)	0.4
	FDO-750SF			600	FDC(D750)	0.5
	FDO-850SF			700	FDC(D850)	0.6

外觀寸法図

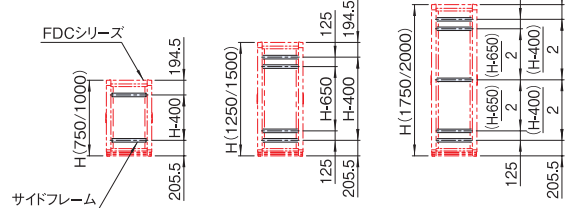
単位 mm



実装例



取付位置

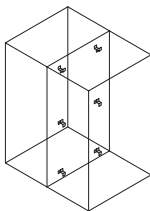


FDO_{SERIES} ジョイントブラケット

販売単位 1式 ブラック



取付例



標準取付位置
ラック内部(Dフレーム・サイドフレーム)

特徴

- ラック同士を連結する金具です。
- 機器を実装する前に、側板を取り外して連結します。
- ラックの機種により、使用する個数が異なります。

構成内容

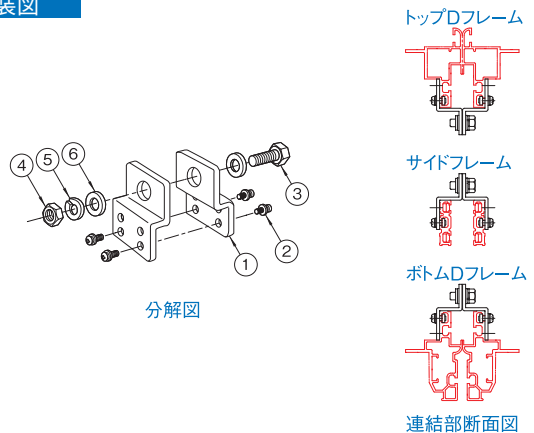
照番	名称	個数	材質	色・外装処理
1	ジョイントブラケット	2	銅板 t3.2	「ブラック」ED塗装
2	なべ小ねじM5×12座金組込	4	銅材	亜鉛めっき
3	六角ボルトM8×20	1	ステンレス鋼	—
4	六角ナットM8	1	銅材	亜鉛めっき
5	バネ座金M8	1		
6	平座金M8	2	銅板	

付属品 無

機種内容

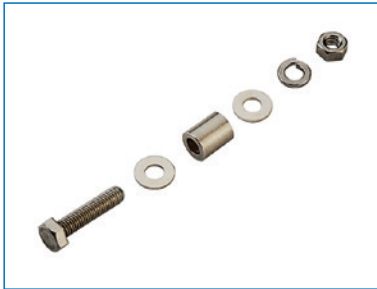
在庫区分	型番	適合ラックシリーズ名 (適合機種サイズmm)	必要数	連結部位	質量 (kg/1式)
在庫品	FDO-08JB	FDC(H750)	4	トップDフレーム ボトムDフレーム	0.2
		FDC(H1000)			
		FDC(H1250)			
		FDC(H1500)			
		FDC(H1750)	6	トップDフレーム、ボトムDフレーム サイドフレーム	
		FDC(H2000)			

実装図

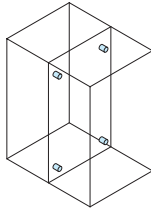


FDO_{SERIES} HDジョイント

販売単位
1式



取付例



標準取付位置
ラック内部(Hフレーム)

特徴

- ラックを連結する部品です。
- ラックのHフレーム同士を固定することができます。
- 機器を実装する前に、マウントフレームや側板を取り外して連結します。

注意

- 機器を実装した後では本製品を使用できない場合があります。ラックに機器等を実装する前にラックを連結してください。

構成内容

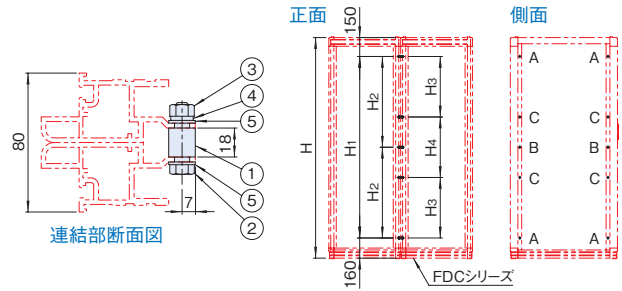
照番	名称	個数	材質	色・外装処理
1	HDジョイントスペーサー	1	ステンレス鋼	—
2	六角ボルトM8×35	1		
3	六角ナットM8	1	銅材	垂鉛めっき
4	バネ座金M8	1		
5	平座金M8	2	黄銅	ニッケルめっき

付属品 無

機種内容

在庫区分	型番	適合ラックシリーズ名 (適合機種サイズmm)	取付間隔寸法(mm)				必要数	取付箇所 (φ10)	質量 (kg/1式)
			H ₁	H ₂	H ₃	H ₄			
在庫品	FDO-08HDJ	FDC(H750)	440	—	—	—	4	A	0.04
		FDC(H1000)	690	—	—	—	6	A・B	
		FDC(H1250)	—	470	—	—			
		FDC(H1500)	—	595	—	—			
		FDC(H1750)	—	—	480	480	8	A・C	
FDC(H2000)	—	—	560	570					

実装図

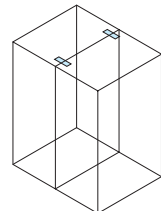


NPO_{SERIES} ジョイントブラケット

スチール 販売単位 2枚
ブラック
ホワイトグレイ



取付例



標準取付位置
ラック上面

特徴

- ラック同士を上で連結する場合に使用します。
- ラック上面のM12化粧ボルトを利用することにより連結できます。

注意

- ラックの下部は連結されません。アンカー固定する場合などに使用してください。

構成内容

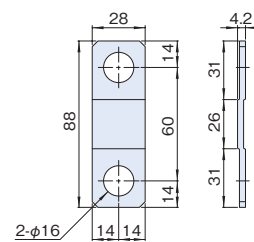
名称	個数	材質	色・外装処理
上面連結板	2	鋼板 t3.2	● 型番末尾JB「ホワイトグレイ」ED塗装 ● 型番末尾BK「ブラック」N1.0×ラミン塗装

付属品 無

機種内容

在庫区分	型番		外形寸法(mm)			適合ラックシリーズ名	質量 (kg/2枚)
	ホワイトグレイ	ブラック	W ₀	H ₀	D ₀		
在庫品	NPO-60JB	NPO-60JB-BK	88	4.2	28	FDC NFC NGC	0.1

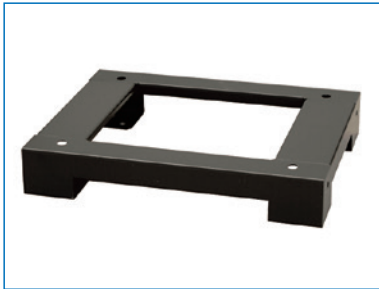
外観寸法図



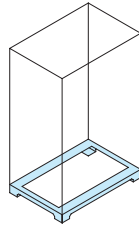
単位 mm

FDO_{SERIES} プレートベース(高さ100mm)

スチール 販売単位 1台 ブラック



取付例



標準取付位置
ラック下面

特徴

- OAフロア用の鋼板製の架台です。
- 各面からケーブルを導入できます。
- 高さ調整用のライナーが付属しています。
- ラックを取り付けるボルト、ナット、座金が付属しています。

構成内容

照番	名称	個数	材質	色・外装処理
1	プレートベース	1	鋼板 t3.2	「ブラック」N1.0 メラミン塗装
2	ライナー-1.2	8	鋼板 t1.2	
3	ライナー-3.2	8	鋼板 t3.2	

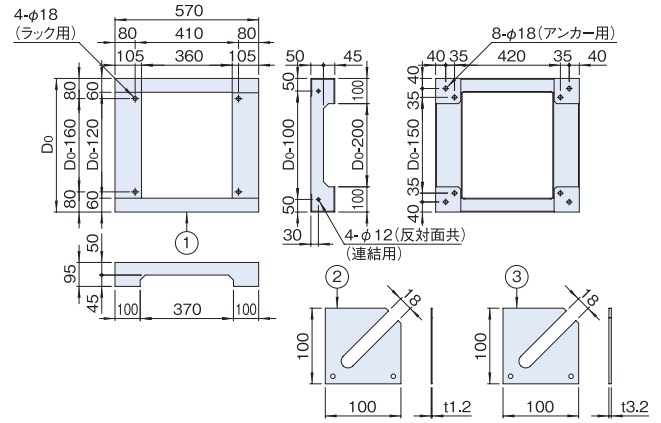
付属品 クッションゴム(プレートベース上面用) ラック取付用M12ボルト・M12ナット・座金一式

機種内容

在庫区分	型番	外形寸法(mm)			適合ラックシリーズ名 (適合機種サイズmm)	質量(kg)
		W ₀	H ₀	D ₀		
受注品	FDO-571045PB	570	95	450	FDC(D450)	8.5
	FDO-571055PB			550	FDC(D550)	9.3
	FDO-571065PB			650	FDC(D650)	10.1
	FDO-571075PB			750	FDC(D750)	10.9
	FDO-571085PB			850	FDC(D850)	11.7

外観寸法図

単位 mm

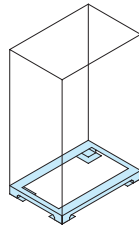


FDO_{SERIES} チャンネルベース(高さ100mm)

スチール 販売単位 1台 ブラック



取付例



標準取付位置
ラック下面

特徴

- OAフロア用の鋼材製の架台です。
- 基本構造材として山形鋼を使用しているため、強度的に優れています。
- 各面からケーブルを導入できます。
- 高さ調整用のライナーが付属しています。
- ラックを取り付けるボルト、ナット、座金が付属しています。

構成内容

照番	名称	個数	材質	色・外装処理
1	チャンネルベース	1	山形鋼 鋼板 t6.0	「ブラック」N1.0塗装
2	ライナー-1.2	8	鋼板 t1.2	
3	ライナー-3.2	8	鋼板 t3.2	

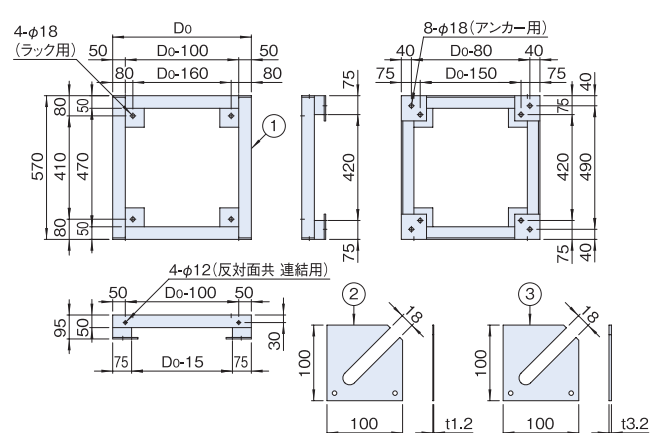
付属品 ラック取付用M12ボルト・M12ナット・座金一式

機種内容

在庫区分	型番	外形寸法(mm)			適合ラックシリーズ名 (適合機種サイズmm)	質量(kg)
		W ₀	H ₀	D ₀		
受注品	FDO-571045CB2	570	95	450	FDC(D450)	12.5
	FDO-571055CB2			550	FDC(D550)	13.4
	FDO-571065CB2			650	FDC(D650)	14.3
	FDO-571075CB2			750	FDC(D750)	15.2
	FDO-571085CB2			850	FDC(D850)	16.1

外観寸法図

単位 mm



FDO_{SERIES} チャンネルベース(高さ400mm)

スチール 販売単位 1台 ブラック

FDO-5740□□□CB2

FDO-5740□□□CBL2



特徴

- フリーアクセスフロア用の鋼材製の架台です。
- 基本構造材として山形鋼を使用しているため、強度的に優れています。
- 各面からケーブルを導入できます。
- ラックを取り付けるボルト、ナット、座金が付属しています。
- フリーアクセスフロアの床パネルを支えるアングルが標準装備されています。
- FDO-5740□□□CB2は高さ調整用のライナーが付属しています。
- FDO-5740□□□CBL2はアンカープレートのねじ部を調整することによりレベル調整が可能です。

構成内容

照番	名称	個数	材質	色・外装処理
1	チャンネルベース	1	山形鋼 鋼板 t6.0	「ブラック」N1.0塗装
2	アングルW	2	山形鋼	
3	アングルD	2		
4	ライナー-1.2	0/8※1	鋼板 t1.2	
5	ライナー-3.2	0/8※1	鋼板 t3.2	
6	アンカープレート	0/4※2	鋼板 t4.5	

付属品 ラック取付用M12ボルト・M12ナット・座金一式
クッションゴム一式(t5.0×20※アングル、チャンネルベース側面用)
アングル用ボルト・座金一式

※1 FDO-□□40□□CBの場合8枚 FDO-□□40□□CBLの場合0枚
※2 FDO-□□40□□CBの場合0枚 FDO-□□40□□CBLの場合4枚

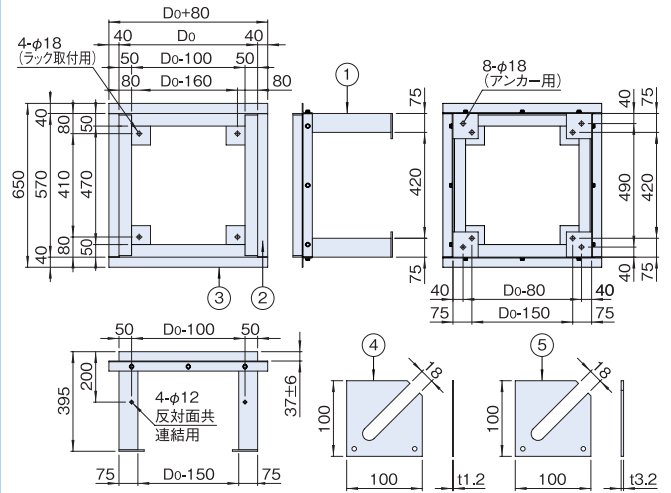
機種内容

在庫区分	型番	外形寸法(mm)			適合ラックシリーズ名 (適合機種サイズmm)	質量 (kg)
		Wo	Ho	Do		
受注品	FDO-574045CB2	570	395	450	FDC(D450)	25.4
	FDO-574055CB2			550	FDC(D550)	26.3
	FDO-574065CB2			650	FDC(D650)	27.3
	FDO-574075CB2			750	FDC(D750)	28.2
	FDO-574085CB2			850	FDC(D850)	29.2
	FDO-574045CBL2		400 (380~410)	450	FDC(D450)	27.5
	FDO-574055CBL2			550	FDC(D550)	28.4
	FDO-574065CBL2			650	FDC(D650)	29.4
	FDO-574075CBL2			750	FDC(D750)	30.3
	FDO-574085CBL2			850	FDC(D850)	31.3

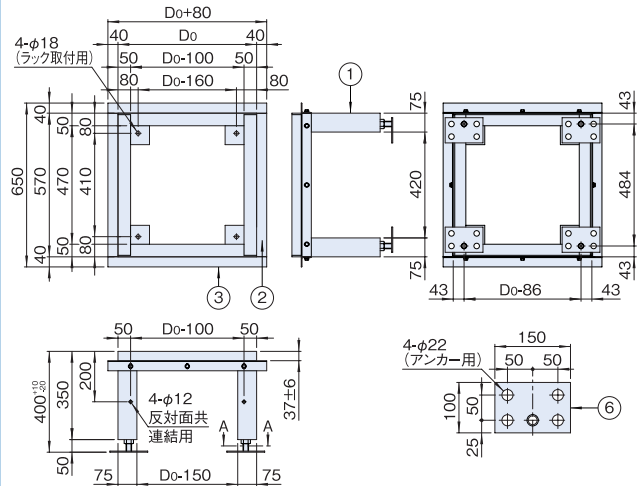
外観寸法図

単位 mm

FDO-5740□□□CB2



FDO-5740□□□CBL2



FDC_{SERIES} キャビネットラック 共通アクセサリダイジェスト

※19インチ規格品等を省略

ジャンル	製品名	型番/シリーズ名	適合機種サイズmm	必要アクセサリ	備考	参照
設置	アイボルト	RAEB-1222	全機種	—	ラック上面のM12化粧ボルトと交換して使用	P303
	キャスター	RACT-093□□□T RACT-106JSH RACT-106KNH RACT-130JS RACT-130KN	全機種	—	ラック下面四隅に取付	P294
	フロアレベラー (M16)	RAFL-□□□F	全機種	—	ラック下面四隅のM16部に取付	P297
	絶縁ベースセット	NPO-1605ZBS2	全機種	—	—	P301
	絶縁スベラー	NPO-1619ZSP	全機種	—	—	P303
電源	コンセントバー (100V 15A/20A)	DZ	別表参照	—	サイドフレームまたはHフレームに取付 (RKO-80PDAを使用)	P334
	DY金具	DYO-□□□□JB	—	—	サイドフレームまたはHフレームに取付	P341
	アースバケット	EBK-5-3PS	全機種	—	ボトムDフレームに取付	P371
ケーブル処理	ケーブルクランプバー	FCCB	別表参照	サイドフレーム (FDO-□□□SF)	—	P375
	ケーブルクランプバーセット	NPO-□□□CCBS2	別表参照	—	Dフレームに取付	P375
	ケーブルクランププレート	NPO-□□□UCCP2	別表参照	—	Dフレームに取付	P376
収納	収納棚	RH	別表参照	化粧ビス (PBOシリーズ、ただしM5の機種)	パネルマウントフレームに取付	P406
	ラッチ付スライド収納棚	RSWF2	別表参照	化粧ビス (PBOシリーズ、ただしM5の機種)	パネルマウントフレームに取付	P413
	回転キーボードテーブル	RAKT-08JE□□	D650以上	化粧ビス (PBOシリーズ、ただしM5の機種)	パネルマウントフレームに取付	P415
	自転式キーボードテーブル	RAKT-0845R□□	D550以上	化粧ビス (PBOシリーズ、ただしM5の機種)	パネルマウントフレームに取付	P415
	前後マウント伸縮棚	NPTS	D650以上	化粧ビス (PBOシリーズ、ただしM5の機種)	パネルマウントフレーム・ガイドマウントフレームに取付	P416
	液晶モニタースライドユニット	RAMU	D650以上	化粧ビス (PBOシリーズ、ただしM5の機種)	パネルマウントフレーム・ガイドマウントフレームに取付	P418
	自転式キーボードテーブル付き液晶モニタースライドユニット	RAMU	D750以上	化粧ビス (PBOシリーズ、ただしM5の機種)	パネルマウントフレーム・ガイドマウントフレームに取付	P419
	液晶モニタースライド回転ユニット	RAMU	D850以上	化粧ビス (PBOシリーズ、ただしM5の機種)	パネルマウントフレーム・ガイドマウントフレームに取付	P420
	Pitana (ピタナ軽量棚/中量棚)	RAPS	別表参照	サポートアングル (FDO-□□□SA-F2)	—	P425
	スチールテーブル	RWF2	別表参照	サポートアングルまたはスライドレールブラケット・スライドレール	—	P427
	収納棚	NPWS	別表参照	重量用サポートアングル (FDO-□□□HDSA2)	—	P428
スライド	スライドレール	C	別表参照	スライドレールブラケット	—	P434
	スライドレールブラケット	FDO RBA RBA2 RBA3 RBA4	別表参照	—	パネルマウントフレーム・ガイドマウントフレームに取付	P438
サポート	サポートアングル	FDO-□□□SA3	別表参照	—	パネルマウントフレーム・ガイドマウントフレームに取付	P444
	サポートアングル	FDO-□□□SA-F2	別表参照	—	パネルマウントフレーム・ガイドマウントフレームに取付	P445
	重量用サポートアングル	NPO-□□□HDSA2	別表参照	—	パネルマウントフレーム・ガイドマウントフレームに取付	P446
	伸縮サポートアングル	NPSAT	別表参照	—	パネルマウントフレーム・ガイドマウントフレームに取付	P455

※使用できるアクセサリの一部を抜粋して掲載しています。これら以外にも使用可能なアクセサリは多数ありますので、共通アクセサリのページをご覧ください。
※ラックの規格 (JISまたはEIA) と同じ規格のアクセサリを選定してください。19インチパネル等の規格品のアクセサリは省略しています。

製品名	型番	適合ラック高さ寸法 (mm)						製品名	型番	適合ラック高さ寸法 (mm)					
		750	1000	1250	1500	1750	2000			750	1000	1250	1500	1750	2000
コンセントバー (100V 15A/20A)	DZ-100□□12C		○	○				ケーブルクランプバーセット	NPO-088CCBS2		●				
	DZ-100□□18C			○					NPO-113CCBS2			●			
	DZ-100□□18CL				○				NPO-138CCBS2				●		
	DZ-100□□24C					○			NPO-163CCBS2					●	
	DZ-100□□24CL						○		NPO-188CCBS2						●
ケーブルクランプバー	FCCB-0750A		○			○		ケーブルクランププレート	NPO-36UCCP2					●	
	FCCB-0950A			○					NPO-42UCCP2						●
	FCCB-1350A					○			NPO-46UCCP2						●

●取り付くもの ○取り付くが別にアクセサリが必要なもの

●取り付くもの ○取り付くが別にアクセサリが必要なもの

製品名	型番	適合ラック奥行寸法 (mm)					製品名	型番	適合ラック奥行寸法 (mm)					
		450	550	650	750	850			450	550	650	750	850	
収納棚	RH-□□40□-□□		○	○	○	○	スライドレール	C-213-16L						
	RH-□□50□-□□			○	○	○		C-213-18L		○	○	○	○	
	RH-□□60□-□□				○	○		C-213-20L			○	○	○	
ラッチ付スライド収納棚	RSWF2-0835L-□□	○	○	○	○	○		C-213-22L			○	○	○	
Pitana (ピタナ軽量棚/中量棚)	RSWF2-0849L-□□		○	○	○	○		C-213-24L				○	○	
RAPS-□□30□□□□	○	○	○	○	○	スライドレール		C-213-26L					○	○
	RAPS-□□40□□□□		○	○	○			○	C-305-12	○	○	○	○	○
	RAPS-□□50□□□□			○	○			○	C-305-14	○	○	○	○	○
	RAPS-□□60□□□□				○			○	C-305-16	○	○	○	○	○
	RAPS-□□70□□□□							○	C-305-18	○	○	○	○	○
RWF2-2638□	○	○	○	○	○			スライドレール	C-305-20			○	○	○
	RWF2-2648□		○	○	○		○		C-305-22			○	○	○
	RWF2-2656□□□□			○	○		○		C-305-24				○	○
	NPWS-4439-□□	○	○	○	○		○		C-305-26				○	○
	NPWS-4451-□□		○	○	○		○		C-2038-18		○	○	○	○
	NPWS-4461-□□			○	○		○		C-2038-22		○	○	○	○
	NPWS-4471-□□				○	○	C-2038-26				○	○	○	
C-203-12	○	○	○	○	○	スライドレール	C-2735-50				○	○	○	
	C-203-14		○	○	○		○		C-2735-55				○	○
	C-203-16			○	○		○		C-3307-18		○	○	○	○
	C-203-18			○	○		○		C-3307-22		○	○	○	○
	C-203-20				○		○	C-3307-26			○	○	○	
	C-203-22				○		○	スライドレールブラケット	FDO-450RB	●	▲	▲	▲	▲
	C-203-24				○		○		FDO-550RB		●	▲	▲	▲
	C-203-26				○		○		FDO-600RB			▲	▲	▲
	C-203-28						○		FDO-650RB			●	▲	▲
	C-213-12L						○		FDO-750RB				●	▲
C-213-14L					○							●		

●取り付くもの ○取り付くが別にアクセサリが必要なもの ▲取り付くがマウントフレームの位置変更が必要なもの