

Mitraset® Classic ミトラセットクラシック ZRGSシリーズ

軍事規格※仕様のアルミ製ラックケース

※MIL-STD-810 / VG95447

高感度で精密な電子機器を輸送する目的で開発されたラックケースで、軍事や航空宇宙、工業等で使用されています。IP65の防水防塵に加え、衝撃や振動に対する保護や、電磁シールド対策等も可能です。

※MIL規格等に従った下記試験を実施しています。

防水防塵 耐衝撃 ハンドル強度 高温 低温 温度変化 耐振動
塩水噴霧試験 耐カビ性 気密性 電磁シールド 危険物輸送



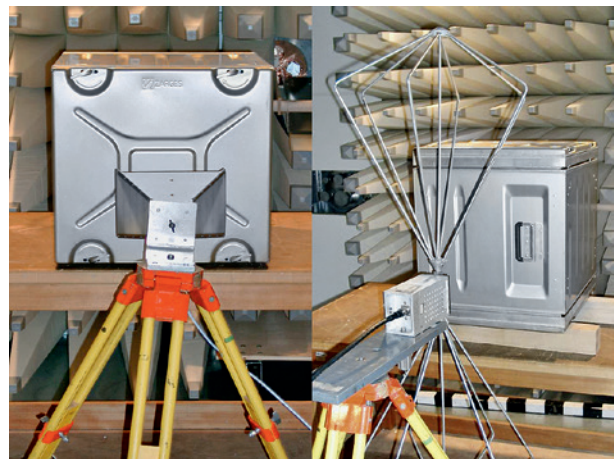
防水・防塵 IP65 に適合



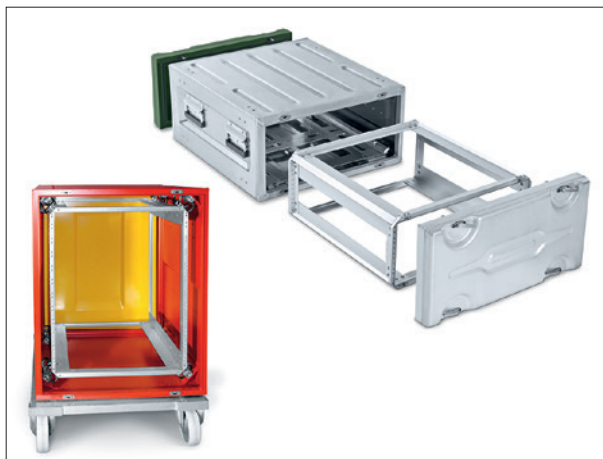
耐振動 MIL規格でテストし、特別仕様品はMIL-STD-810Fに合格



電磁シールド 電磁シールド仕様品をMIL規格でテスト



特別仕様の例 リムーバブルラックフレーム/ワイヤーロープショックアブソーバー



熱対策 各種条件に応じて適切な熱対策をご提案



使用例



カスタム例



カスタム例



カスタム例



カスタム例



カスタム例



カスタム例

ZRGS SERIES Mitraset® Classic ミトラセットクラシック

アルミ 販売単位 1台



振動や衝撃に強い防水・防塵仕様のアルミ製ラックケース

特徴

- 運搬可能なシステムを構築できるアルミ製のラックケースです。
- EIA 規格の19 インチ機器を搭載できます。
- 高強度なアルミ板とフレームを使用しており、耐久性が高く、非常に軽量です。
- IP65 に適合した防水・防塵仕様です。
- 熱・湿気・雷・悪天候などの過酷な状況に耐えられる構造です。
- 積み重ね時のズレを防止できるように上下面の凹凸面がかみ合う構造です。
- 有効高さ3 ~ 16U の機種をご用意しています。
- 衝撃と振動をやわらげる、ショックマウント機構を搭載しています。
- 側面のキャリングハンドルは外形から飛び出さない構造で、ターンスプリング付です。
- 米軍の耐環境性試験(MIL-STD-810) に準じた試験を実施済みです。
- 航空輸送協会規格ATA300カテゴリー1に準拠しています。
- 特別仕様にてEMIシールド対策が可能です。
- アルミのため、容易に塗装できます。(標準はアルミの生地のため、外装処理は必要)
- 防衛、通信、電子産業、交通インフラなどの分野で精密機器の輸送や屋外での使用に最適です。

各種性能試験

ミトラセットは、米軍の耐環境性試験(MIL-STD-810)に準じた試験を実施しています。湿気・熱・低温・粉塵・振動・衝撃・電磁波・雷などのあらゆる要因から、機器を保護します。



振動試験



防水試験



電磁シールド試験

特別仕様の例

ワイヤーロープショックアブソーバー

強い衝撃や振動を吸収するために、耐振動フレームをワイヤーロープで外装ケースに固定します。ショックアブソーバーの角度は45°で、外形寸法が標準仕様のショックマウントより大きくなっているため、耐振動フレームのサイズは特別なサイズになります。



仕様

- 主要材質 アルミ板、アルミ押出形材、ステンレススチール
- 外装処理 生地
- 搭載可能質量 75kg(75kg以上は特別仕様で対応)
- 防塵防水性能 IP65
- UN規格 VG95211ドイツ規格対応
- 構成内容 ミトラセット×1

機種内容

在庫区分	型番	外形寸法 (mm)			有効高さ H1	外装ケース奥行 D1 (mm)	耐振動フレーム奥行 D2 (mm 呼び寸)	質量 (kg)			
		Wo	Ho	Do							
受注品	ZRGS-45702	214.5	303	3U	429	303	219	10.4			
	ZRGS-45704							560	434	350	12.4
	ZRGS-45706							690	564	480	14.5
	ZRGS-45803							820	694	610	17.3
	ZRGS-45863							982	856	762	20.0
	ZRGS-45708							429	303	219	11.2
	ZRGS-45710	560	434	350	13.2						
	ZRGS-45712	690	564	480	15.3						
	ZRGS-45804	820	694	610	18.3						
	ZRGS-45864	982	856	762	21.0						
	ZRGS-45714	429	303	219	11.9						
	ZRGS-45716	560	434	350	13.9						
	ZRGS-45718	690	564	480	16.0						
	ZRGS-45805	820	694	610	19.3						
	ZRGS-45865	982	856	762	22.0						
	ZRGS-45720	429	303	219	12.5						
	ZRGS-45722	560	434	350	14.6						
	ZRGS-45724	690	564	480	16.9						
	ZRGS-45806	820	694	610	20.2						
	ZRGS-45866	982	856	762	22.9						
	ZRGS-45726	429	303	219	13.2						
	ZRGS-45728	560	434	350	15.4						
	ZRGS-45730	690	564	480	17.6						
	ZRGS-45807	820	694	610	21.3						
	ZRGS-45867	982	856	762	24.0						
	ZRGS-45732	429	303	219	13.8						
	ZRGS-45734	560	434	350	15.9						
	ZRGS-45736	690	564	480	18.2						
	ZRGS-45808	820	694	610	22.2						
	ZRGS-45868	982	856	762	24.9						
	ZRGS-45738	429	303	219	14.4						
	ZRGS-45740	560	434	350	16.7						
	ZRGS-45742	690	564	480	19.0						
	ZRGS-45809	820	694	610	23.1						
	ZRGS-45869	982	856	762	25.8						
	ZRGS-45744	429	303	219	15.0						
	ZRGS-45746	560	434	350	17.4						
	ZRGS-45748	690	564	480	19.7						
	ZRGS-45810	820	694	610	23.9						
	ZRGS-45870	982	856	762	26.6						
	ZRGS-45750	429	303	219	15.4						
	ZRGS-45752	560	434	350	17.9						
ZRGS-45754	690	564	480	20.3							
ZRGS-45811	820	694	610	24.7							
ZRGS-45871	982	856	762	27.4							
ZRGS-45756	429	303	219	16.0							
ZRGS-45758	560	434	350	18.6							
ZRGS-45760	690	564	480	21.1							
ZRGS-45812	820	694	610	25.6							
ZRGS-45872	982	856	762	28.3							
ZRGS-45814	429	303	219	16.0							
ZRGS-45874	560	434	350	18.6							
ZRGS-45816	690	564	480	21.1							
ZRGS-45876	820	694	610	25.6							
	982	856	762	28.3							
	820	694	610	27.5							
	982	856	762	29.6							
	820	694	610	29.3							
	982	856	762	32.0							

※特別仕様にて最大22Uの高さの製品の製作が可能ですが。

特別仕様の例

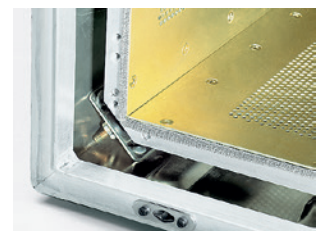
電磁シールド仕様のアクセサリ例

ミトラセットラックはプラスチックの耐衝撃ラックケースとは異なり、電磁シールド対策が可能です。



ハニカムフィルター

電磁シールドとIP54に対応したハニカム構造の放熱穴をリッドに設けることができます。



ガスケットとアルミ板

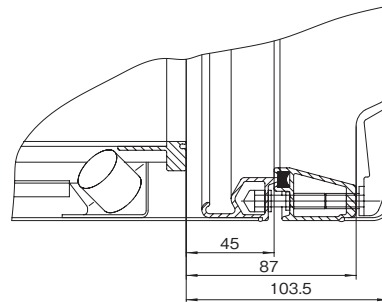
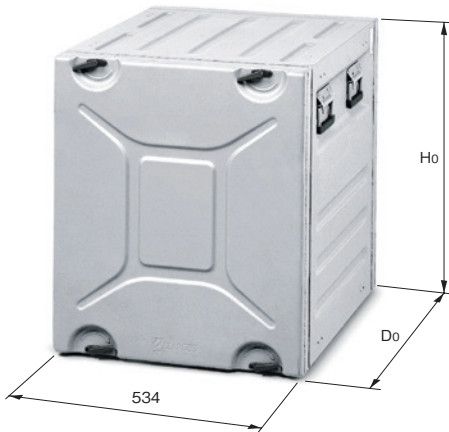
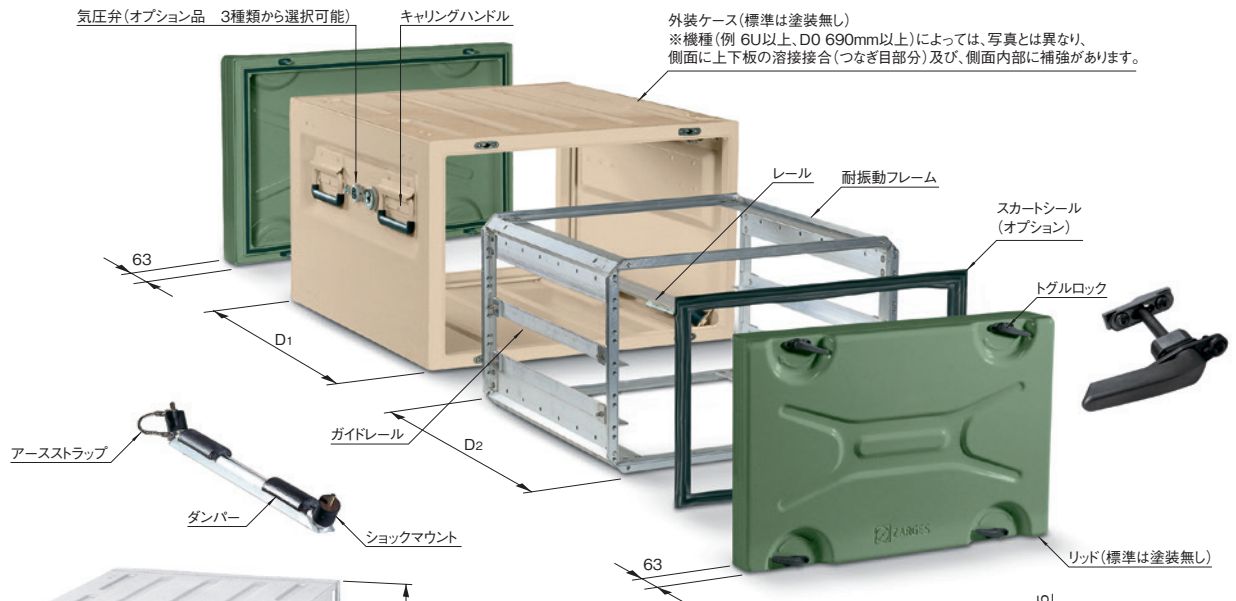
耐振動フレームの上下左右の4面に放熱穴付のアルミ板を取り付け、マウント部は電磁シールド可能なガスケットを貼り付けます。

ZRGS SERIES Mitraset® Classic ミトラセットクラシック

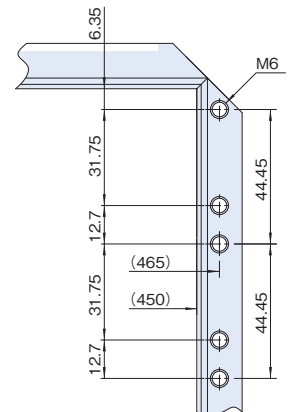
アルミ 販売単位 1台

外觀寸法図

単位 mm

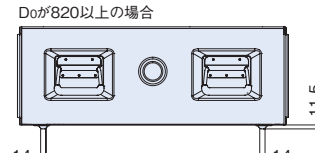
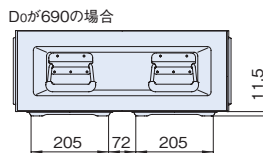
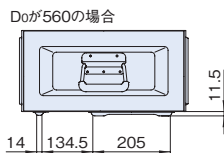
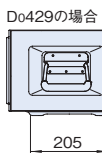


鉛直断面 (前後19インチマウント部の空間の寸法)



19インチマウント部 (耐振動フレーム上部)

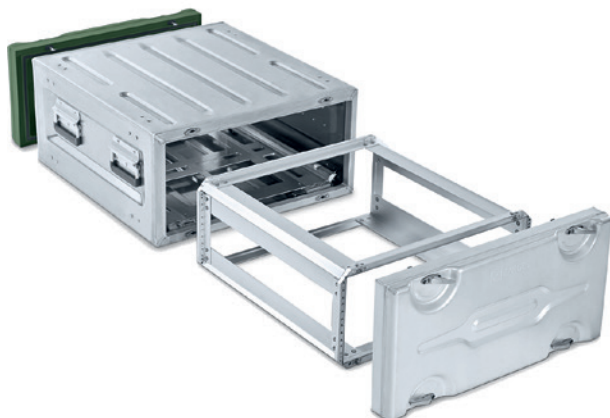
側面図 (奥行によってハンドル個数等が異なります。)



特別仕様の例

リムーバブルラックフレーム

特別仕様にて耐振動フレームを外装ケースから素早く簡単に取り外しできる内部フレームに変更できます。
19インチ機器を実装したままで工具を使用せずに取り外しでき、4面からアクセスしやすいため、機器の搭載とケーブルの配線を早く行えます。
試作機等では頻繁な機器やケーブルの取り外しと交換が必要であるため、非常に有効です。



ZRGS SERIES Mitraset® Classic ミトラセットクラシック アクセサリー

スカートシール



構成内容

スカートシール×1式
(1台分)

特徴

- 防水 (IP65) 仕様にする場合に必要シーリング等です。
- ミトラセット本体側のリッド接触部分に使用します。

機種内容

在庫区分	型番	適合ケースユニット数
受注品	ZRGS-37053	3U
	ZRGS-37054	4U
	ZRGS-37055	5U
	ZRGS-37056	6U
	ZRGS-37057	7U
	ZRGS-37058	8U
	ZRGS-37059	9U
	ZRGS-37060	10U
	ZRGS-37061	11U
	ZRGS-37062	12U
	ZRGS-37064	14U
	ZRGS-345093	16U

スカートシールRF (電磁波シールド仕様)



構成内容

スカートシール×1式
(1台分)

特徴

- 防水 (IP65) 仕様かつ電磁波シールド仕様にする場合に必要シーリング等です。
- ミトラセット本体側のリッド接触部分に使用します。

機種内容

在庫区分	型番	適合ケースユニット数
受注品	ZRGS-37083	3U
	ZRGS-37084	4U
	ZRGS-37085	5U
	ZRGS-37086	6U
	ZRGS-37087	7U
	ZRGS-37088	8U
	ZRGS-37089	9U
	ZRGS-37090	10U
	ZRGS-37091	11U
	ZRGS-37092	12U
	ZRGS-37094	14U
	ZRGS-37093	16U

自動気圧弁



構成内容

自動気圧弁×1

特徴

- 航空輸送時等の気圧変化によるミトラセットの変形を防止できる自動式の気圧弁です。
- 特定の圧力差に達したとき、圧力補正が自動的に行われます。
- ボタンを押すと圧力補正が有効になります。

機種内容

在庫区分	型番	適合ケース
受注品	ZRGS-316886	ミトラセットクラシック

手動気圧弁



構成内容

手動気圧弁×1

特徴

- 航空輸送時等の気圧変化によるミトラセットの変形を防止できる手動式の気圧弁です。

機種内容

在庫区分	型番	適合ケース
受注品	ZRGS-346457	ミトラセットクラシック

大型手動気圧弁



構成内容

大型手動気圧弁×1

特徴

- 航空輸送時等の気圧変化によるミトラセットの変形を防止できる手動式の大型気圧弁です。

機種内容

在庫区分	型番	適合ケース
受注品	ZRGS-320060	ミトラセットクラシック

膜式気圧弁



構成内容

膜式気圧弁×1

特徴

- 航空輸送時等の気圧変化によるミトラセットの変形を防止できる膜による圧力補償可能な気圧弁です。

機種内容

在庫区分	型番	適合ケース
受注品	ZRGS-60891	ミトラセットクラシック

湿度表示計



構成内容

湿度表示計×1

特徴

- TL 6685-0008 (VG 95 617) に準拠した湿度表示計です。

機種内容

在庫区分	型番	適合ケース
受注品	ZRGS-316887	ミトラセットクラシック

アイボルト



仕様

- 構成内容 アイボルト×1式
- 許容質量 300kg

特徴

- 輸送時のつり上げ等に使用するアイボルト (M8) です。

機種内容

在庫区分	型番	適合ケース
受注品	ZRGS-339956	ミトラセットクラシック

リッド用ロック



構成内容

ロック×2
鍵×2

特徴

- リッドに取り付けできる鍵式の錠です。

機種内容

在庫区分	型番	適合ケース
受注品	ZRGS-342110	ミトラセットクラシック

フロアマウント



構成内容

フロアマウント×1式

特徴

- ミトラセットを固定したい場合等にケース本体に取り付ける金具 (M8) です。

機種内容

在庫区分	型番	適合ケース
受注品	ZRGS-MC-FM	ミトラセットクラシック

ケーブルコイル



構成内容

ケーブルコイル×1式

特徴

- リッド内のスペースを活用できるケーブル巻き取り用の金具です。

機種内容

在庫区分	型番	適合ケース
受注品	ZRGS-MC-CC	ミトラセットクラシック

ZRGS SERIES Mitraset® Classic ミトラセットクラシック アクセサリー

ガイドレール



仕様

- 構成内容
ガイドレール×1式

特徴

- 19インチ機器を下から支える金具で、リベット止めまたはねじ止めから選択できます。

注意

- ミトラセットクラシックの有効高さの上下1Uの位置には取り付けできません。

機種内容

在庫区分	型番	適合ケース
受注品	ZRGS-MC-GR	ミトラセットクラシック

乾燥剤ユニット



仕様

- 構成内容
乾燥剤ユニット×1
- サイズ
1U D219mm

特徴

- 耐振動フレームにマウントできる1Uのユニットで、乾燥剤を入れることができます。※リッド用は別途ご相談ください。

機種内容

在庫区分	型番	適合ケース
受注品	ZRGS-353017	ミトラセットクラシック

ルーバーパネル



仕様

- 構成内容
ルーバーパネル×1
- サイズ W230×H120mm
- 放熱穴の有効面積
6,600mm²

特徴

- ミトラセット本体に組み込む換気用のパネルです。

機種内容

在庫区分	型番	適合ケース
受注品	ZRGS-334699	ミトラセットクラシック

スタンド



仕様

- 構成内容
スタンド×1式

特徴

- 取り付けることで、リッドをテーブルとして使用できます。

機種内容

在庫区分	型番	適合ケース
受注品	ZRGS-MC-ST	ミトラセットクラシック

ドロワー



仕様

- 構成内容
ドロワー×1

特徴

- 引き出しや棚として使用できる伸縮レール付のドロワーです。

機種内容

在庫区分	型番	適合ケース
受注品	ZRGS-MC-DR	ミトラセットクラシック

バッグ



仕様

- 構成内容
バッグ×1

特徴

- リッド内部に取り付けできるバッグです。

機種内容

在庫区分	型番	外形サイズ(mm)	適合ケース
受注品	ZRGS-322768	185×135×50	ミトラセットクラシック
	ZRGS-340934	430×252×50(7U以上)	

キーボードサポート



仕様

- 構成内容
キーボードサポート×1

特徴

- キーボードをリッド内部に面ファスナーで固定できます。
- 高さが6U以上のミトラセットに使用できます。

機種内容

在庫区分	型番	適合ケース
受注品	ZRGS-MC-KS	ミトラセットクラシック

外部接続金具



仕様

- 構成内容
外部接続金具×1式

特徴

- 積み重ね可能なミトラセットをしっかりと固定できます。

機種内容

在庫区分	型番	適合ケース
受注品	ZRGS-369441	ミトラセットクラシック