

# 大型/中型防音ラック

## NBSP SERIES

### 特徴

- 防音と排熱効率を両立させ、高い耐震性能をもった19インチラック
- 約22dBの騒音低減を実現。静かで快適なオフィス環境を提供
- 効率よくラック内を熱循環させ、排熱できる大風量低騒音ファンを装備
- ラック下面から吸気、上面よりファンによる排気を行いながら、音漏れを防止できる構造
- 前面ドアにはラック内部が見えるアクリル窓を設け、機能性に優れかつスタイリッシュな外観
- 防音効果を確認できる実機サンプルをご用意(東京営業所/大阪本社)。各営業所へお問合せください。



大型防音ラック NBSP-38U70A0W

# 22dBの騒音低減を実現!

## 高い防音性能と耐震性能を誇る

### 19インチサーバーラック

### 防音性能

最大約22dB(A)の騒音を低減  
防音性能15%アップ(当社比)

- 測定点：周囲4方向、ラック表面から1m離れた点
- 測定高さ：床面から1m
- 騒音計周波数補正回路：A特性
- 騒音計の向き：マイクロホンをラック方向に向ける



完全無響室にて試験

騒音レベルと身近な音の例

騒音	騒音レベル	身近な音
うるさい	140dB	ジェット機の離陸
	130dB	
	120dB	リベット打ち
	110dB	自動車の警笛
	100dB	電車のガード下
	90dB	地下鉄車内
	80dB	交通量の多い道路
	70dB	サーバー作動音
	60dB	会話が飛び交う事務所
	50dB	静かな事務所
	40dB	図書館内
	30dB	夜の郊外住宅地
静か	20dB	木の葉のそよぎ

### 防音試験動画

防音試験の様子を、動画にて紹介しています。  
下記アドレス、もしくはQRコードよりご覧ください。

<https://www.settsu.co.jp/catalogs/sersrc/1887>



### 耐震性能

NEBS Zone 3 相当

搭載質量 600 kg

最大加速度 1108 gal (1.13 G)

※同等の性能を持つSSR2-42U70A0V□の場合です。  
※弊社搭載条件によるNEBS試験波での試験結果からの弊社基準による判定です。  
※耐震性能は機種や搭載条件により異なります。  
※左記の性能を発揮するにはアンカー固定が必要です。



中型防音ラック NBSP-28U60A0W

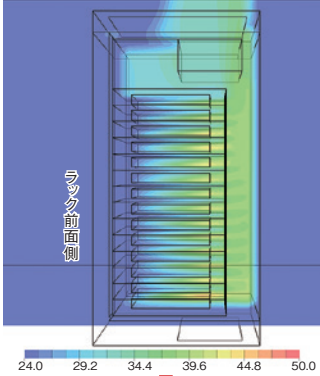
# 熱量計算イメージ(ご参考)

熱解析ソフトにて熱量計算を実施し、従来品と比較してラックの放熱性能を確認しています。

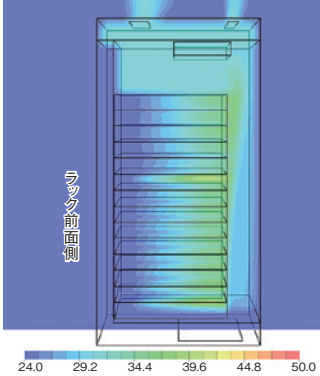
## 大型防音ラック

熱源：約5000W

従来品 大型防音ラック NBSD2-38U70A0W



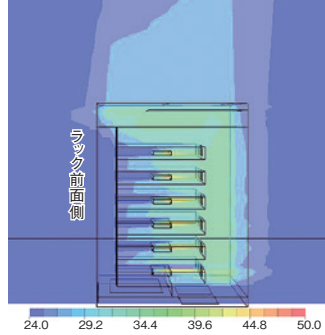
新製品 大型防音ラック NBSP-38U70A0W



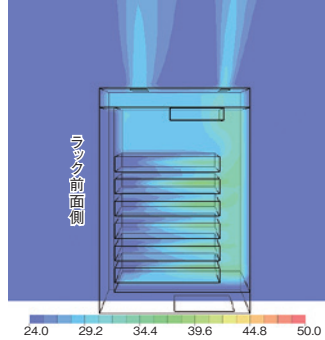
## 中型防音ラック

熱源：約1500W

従来品 中型防音ラック NBSD-25U57A0WG

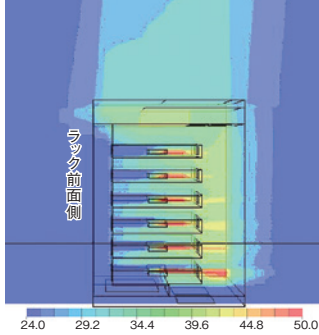


新製品 中型防音ラック NBSP-28U60A0W

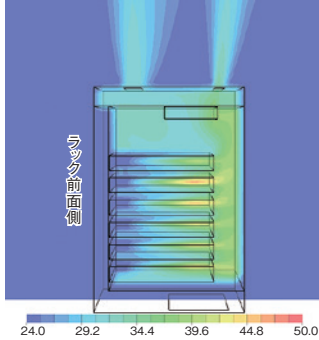


熱源：約2500W

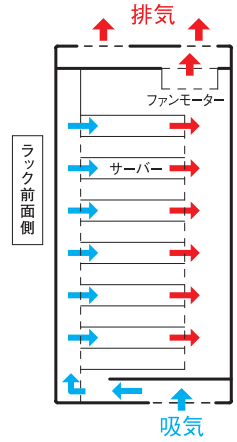
従来品 中型防音ラック NBSD-25U57A0WG



新製品 中型防音ラック NBSP-28U60A0W



## 吸気・排気の流れ



ラック内部の温度低下を確認

●試験条件  
周囲温度：24℃  
ラック前面温度：24℃

# 各部分の特徴

### 前面

#### 前面アクリルドア

前面には、ラック内部に搭載した機器の動作を確認できる半透明のアクリル窓(大型:ブラウン色 / 中型:ブルースモーク色)が付いています。



#### エルゴノミックデザイン採用のドアハンドル

人間工学に基づいた、持ちやすさや指へのフィット感を追求したデザインのドアハンドルです。※意匠登録済



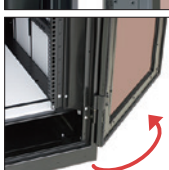
#### 鍵番号違い変更可能

ハンドル部に施錠できます。個別キー仕様やマスターキー仕様への変更が可能です。  
・ディンプルキー(1マスター150通り)  
・バルボロック(ディンプルキーより圧倒的に多い鍵番号違い数を設定可能)



#### ドアは着脱が容易

容易に着脱できる特別なヒンジを採用。



#### ドアの開き角度は180°以上

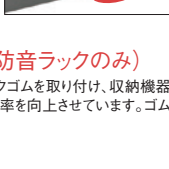
ドアは180°以上開きます。(最大約215°)

#### ドア開閉の固定

ドラスター(SSQ2-DSS-□A)を取り付けると、約100°の角度でロックできます。

#### ドア開閉方向変更可能

特別仕様の場合、左開きに変更可能です。



#### 熱遮蔽用ブランクゴム(大型防音ラックのみ)

前面には、パネルマウントフレームにブランクゴムを取り付け、収納機器の排出する熱の回りこみを遮蔽して冷却効率を向上させています。ゴム製なので側面への通線が可能です。

### 吸音構造

#### 吸音材

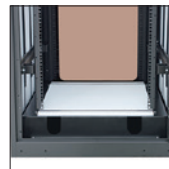
密閉されたラック構造と、ノイズを遮断する吸音材が、安定した防音性能を発揮します。



### 後面

#### 配線用開口部

ラック内の後面下部は、電源・通信ケーブル等の配線用開口部(大きなプラグにも対応したU字穴)を設けており、ラック底からの配線が可能です。



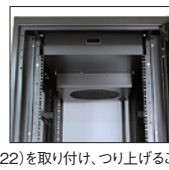
#### スタビライザー取付可能

ラックの前後面と側面には転倒防止用金具のラックスタビライザー(NPOシリーズ)を取り付けでき、キャスターとの併用も可能です。  
※本製品は、耐震型のラックになりますので、本来の性能を発揮するにはアンカーボルトでの耐震固定が必須となります。

### 上面(排気部)

#### 大風量ファン装備

大風量かつ低騒音の大風量ファンを装備し、静音化させる構造になっています。故障の場合は交換が可能です。



#### アイボルト取付可能

上面四隅のねじ穴にアイボルト(RAEB-1222)を取り付け、つり上げることができます。(最大440kgまで)

### 側面

#### 施錠可能

側板は着脱でき、上部のコインロックで施錠できます。(同番の鍵付風。※鍵番号違い対応可能)

### 下面(吸気部)

#### 吸気用開口部

吸気用と配線用に開口部を設けています。



#### アンカー固定

アンカー穴によりアンカー固定が可能です。

#### キャスター取付可能

キャスター(RACT-093JST、RACT-093JNT、RACT-093KNT、RACT-093JSRT、RACT-093JNRT、RACT-093KNRT)を取り付けできます。

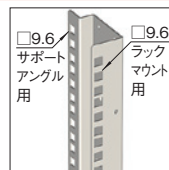
#### フロアーレベラー取付可能

フロアーレベラー(SSO-121FLS-B)を取り付けできます。また、キャスターとの併用も可能です。※本製品は、耐震型のラックになりますので、本来の性能を発揮するにはアンカーボルトでの耐震固定が必須となります。

### パネルマウントフレーム

#### 前後パネルマウント仕様

ラックマウントサーバー搭載に適したケージナット(NPOシリーズ)を取り付ける四角穴が開いたパネルマウントフレームがラック内に4本取り付けられた仕様です。



#### 位置決め用刻印

マウント部は位置決め用として、刻印(1U毎)と数字刻印(5U毎)が入っています。

#### 位置調節可能

範囲内で取付位置を変更できます。(無段階調節が可能)

### アース

#### アースポイントを設置

ラック内の後面側下部にはアースバーキックが取り付けられています。



# NBSP SERIES 大型防音ラック

ケース ナット仕様 前後面  
スチール  
鍵付  
19INCH EIA  
ブラック  
ホワイトグレイ



## 仕様

- 19インチ規格 EIA規格
- 使用環境 屋内
- 主要材質 スチール
- 外装色 ブラック / ホワイトグレイ
- 外装処理 レザーサテン塗装
- 耐震性能 前頁参照
- 搭載可能質量(静止時) 1250kg
- 吊荷重 4312N(440kg)
- プラグ付電源コード長さ 2m

## 構成内容

照番	名称	個数	材質	色・外装処理
1	前後枠	2	鋼板 t1.6/t2.3	●型番末尾B「ブラック」N1.0レザーステン塗装 ●型番末尾W「ホワイトグレイ」 7.5Y7.4/0.8レザーステン塗装
2	トップDフレーム	2	鋼板 t1.6	
3	ボトムDフレーム	2	鋼板 t1.6	
4	パネルマウントフレーム	4	鋼板 t2.0	●型番末尾B「ブラック」N1.0メラミン塗装 ●型番末尾W「ホワイトグレイ」 7.5Y7.4/0.8メラミン塗装
5	サイドフレーム	6	鋼板 t2.3	
6	PFブラケット	12	鋼板 t3.2	
7	アクリルドア	1	鋼板 t0.8/t2.3	●型番末尾B「ブラック」 N1.0レザーステン塗装
8	リヤドア	1	鋼板 t0.8	●型番末尾W「ホワイトグレイ」 7.5Y7.4/0.8レザーステン塗装
9	ノーマル側板	2	鋼板 t0.8	
10	天板	1	鋼板 t1.0他	
11	窓	1	アクリル板 t5.0	「ブラウンスモーク」
12	ハンドル	2	亜鉛ダイキャスト	黒塗装他
13	ロック棒セット	2	鋼材 φ6	亜鉛めっき
14	クリップ式コインロック	2	ステンレス鋼等	「シルバー」
15	ボルトキャップ	4	ポリプロピレン	●型番末尾B「ブラック」 ●型番末尾W「アイボリー」
16	上部ユニット	1	鋼板 t0.8/t1.0	●型番末尾B「ブラック」塗装 ●型番末尾W「ホワイトグレイ」塗装
17	下部ユニット	1	鋼板 t1.0	●型番末尾W「ホワイトグレイ」塗装
18	軸流ファン	1	樹脂等	「ブラック」
19	取付板(表)	2	鋼板 t1.6	●型番末尾B「ブラック」N1.0メラミン塗装 ●型番末尾W「ホワイトグレイ」7.5Y7.4/0.8メラミン塗装
20	取付板(裏)	2	鋼板 t1.6	
21	ブラックゴム	2	ネオプレンゴム	「ブラック」
22	アースバー	1	鋼板 t5.0	ニッケルめっき

## 注意

- アンカーボルトのねじ径はM12~M16を使用してください。標準品の架台(チャンネルベース)との締結はM12になります。
- 19インチ機器を取り付けないパネルマウント面には空気循環の効率を良くする為熱遮蔽ブラックパネル(BKPNLシリーズ)等を取り付けてください。
- ラック上部の5Uは、搭載機器の奥行に制限があります。(外観寸法図を参照)
- ラック下部の吸気穴はふさがりません。また、外観寸法図の下面図に示した位置と範囲を確保ください。

## 機種内容

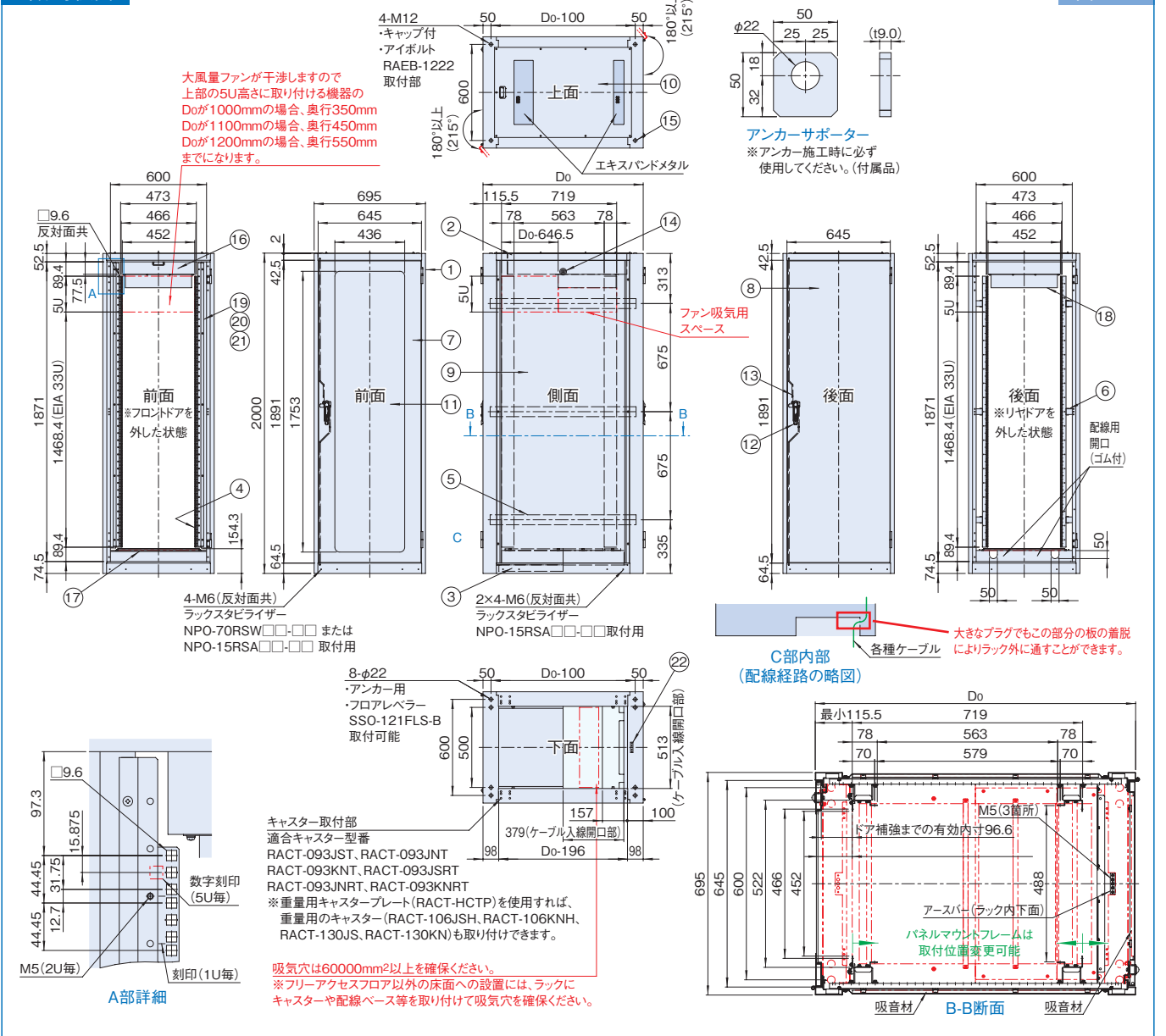
在庫区分	型番(色)		外形寸法(mm)			有効高さ	質量(kg)
	ブラック	ホワイトグレイ	Wo	Ho	Do		
受注品	NBSP-38U70A0B	NBSP-38U70A0W	700(呼び寸) 695(実寸)	2000	1000	38U※	159
	NBSP-38U70B0B	NBSP-38U70B0W			1100		163
	NBSP-38U70C0B	NBSP-38U70C0W			1200		168

※ラック上部5Uに機器を実装する際は、機器の取り付けできる奥行に制限があります。(外観寸法図の前面図に取り付けできる機器の奥行サイズを記載しています。)

※一部のパーツ及びねじ類を省略しています。  
付属品 鍵(2本) アンカーサポーター(4枚 ※穴径はφ22) M5ケースナット(20個)

## 外観寸法図

単位 mm



# NBSP SERIES 中型防音ラック

ケージ  
ナット仕様  
前後面

スチール

鍵付

19INCH  
EIA

ブラック  
ホワイトグレイ



## 仕様

- 19インチ規格 EIA規格
- 使用環境 屋内
- 主要材質 スチール
- 外装色 ブラック / ホワイトグレイ
- 外装処理 レザーサテン塗装
- 耐震性能 前頁参照
- 搭載可能質量(静止時) 1250kg
- 吊荷重 4312N(440kg)
- プラグ付電源コード長さ 2m

## 構成内容

照番	名称	個数	材質	色・外装処理
1	前後枠	2	鋼板 t1.6/t2.3	●型番末尾B「ブラック」N1.0レザーサテン塗装 ●型番末尾W「ホワイトグレイ」 7.5Y7.4/0.8レザーサテン塗装
2	トップDフレーム	2	鋼板 t1.6	
3	ボトムDフレーム	2	鋼板 t1.6	
4	パネルマウントフレーム	4	鋼板 t2.0	●型番末尾B「ブラック」N1.0メラミン塗装 ●型番末尾W「ホワイトグレイ」 7.5Y7.4/0.8メラミン塗装
5	サイドフレーム	4	鋼板 t2.3	
6	アクリルドア	1	鋼板 t0.8/t2.3	●型番末尾B「ブラック」 N1.0レザーサテン塗装
7	リヤドア	1	鋼板 t0.8	●型番末尾W「ホワイトグレイ」 7.5Y7.4/0.8レザーサテン塗装
8	ノーマル側板	2	鋼板 t1.0他	
9	天板	1	鋼板 t1.0他	
10	窓	1	アクリル板 t3.0	「ブルースモーク」
11	ハンドル	2	亜鉛ダイキャスト	黒塗装他
12	クリップ式コインロック	2	ステンレス鋼等	「シルバー」
13	ホルトキャップ	4	ポリプロピレン	●型番末尾B「ブラック」 ●型番末尾W「アイボリー」
14	上部ユニット	1	鋼板 t0.8/t1.0	●型番末尾B「ブラック」塗装 ●型番末尾W「ホワイトグレイ」塗装
15	下部ユニット	1	鋼板 t1.0	
16	軸流ファン	1	樹脂等	「ブラック」
17	アースバー	1	銅板 t5.0	ニッケルめっき

## 注意

- アンカーボルトのねじ径はM12～M16を使用してください。標準品の架台(チャンネルベース)との締結はM12になります。
- 19インチ機器を取り付けないパネルマウント面には空気循環の効率を良くする為熱遮蔽ブランクパネル(BKPNLシリーズ)等を取り付けてください。
- ラック上部の6Uは、搭載機器の奥行に制限があります。(外観寸法図を参照)
- ラック下部の吸気穴はふさがりません。また、外観寸法図の下面図に示した位置と範囲を確保ください。

## 機種内容

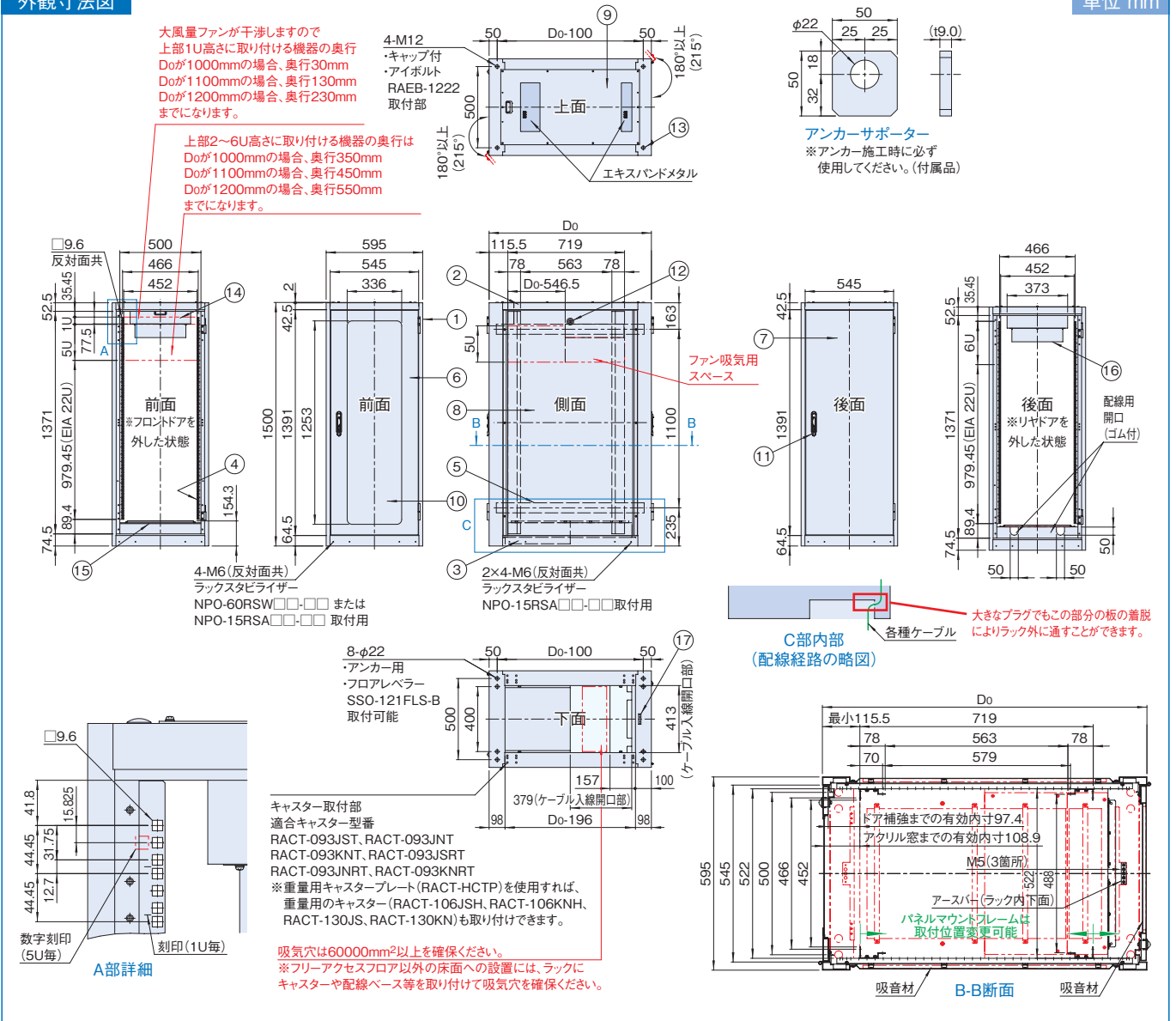
在庫区分	型番(色)		外形寸法(mm)			有効高さ	質量(kg)
	ブラック	ホワイトグレイ	Wo	Ho	Do		
受注品	NBSP-28U60A0B	NBSP-28U60A0W	600(呼び寸) 595(実寸)	1500	1000	28U※	116
	NBSP-28U60B0B	NBSP-28U60B0W			1100		120
	NBSP-28U60C0B	NBSP-28U60C0W			1200		125

※ラック上部6Uに機器を実装する際は、機器の取り付けできる奥行に制限があります。(外観寸法図の前面図に取り付けできる機器の奥行サイズを記載しています。)

※一部のパーツ及びねじ類を省略しています。  
付属品 鍵(2本) アンカーサポーター(4枚 ※穴径はφ22) M5ケジナット(20個)

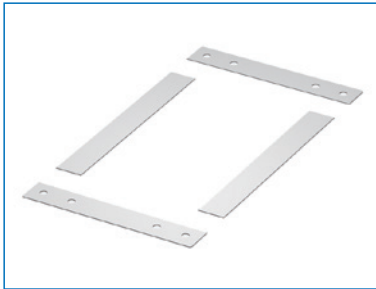
## 外観寸法図

単位 mm

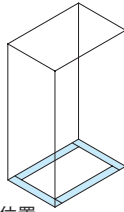


# SSO2SERIES 絶縁プレートセット

販売単位 1式 ホワイト



取付例



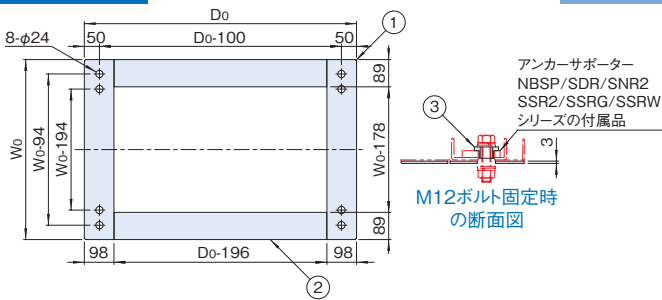
標準取付位置  
ラック下面

## 特徴

- ラックとチャンネルベースとの絶縁に使用します。
- ラック1台につき1セットを使用します。
- ラックの架台に付属の両面テープで取り付けます。

## 外観寸法図

単位 mm



## 構成内容

照番	名称	個数	材質	色・外装処理
1	絶縁板W	2	ポリエチレン板 t3.0	「ナチュラル(ホワイト)」
2	絶縁板D	2		
3	絶縁スペーサー	4	UL94-HB適合 ポリアセタール	「ホワイト」

付属品 両面テープ

## 機種内容

在庫区分	型番	外形寸法 (mm)			適合ラックシリーズ名 (適合機種サイズ mm)	質量 (kg/1式)
		W <sub>0</sub>	H <sub>0</sub>	D <sub>0</sub>		
在庫品	SSO2-6060ZPN	594	3	600	SNR2-SSR2-SSRG(W600 D600)	0.6
	SSO2-6070ZPN			700	SNR2-SSR2-SSRG(W600 D700)	0.7
	SSO2-6080ZPN			800	SNR2-SSR2-SSRG(W600 D800)	0.8
	SSO2-6090ZPN			900	SNR2-SSR2-SSRG(W600 D900)	0.8
	SSO2-60A0ZPN			1000	NBSP-SDR-SNR2-SSR2-SSRG(W600 D1000)	0.9
	SSO2-60B0ZPN			1100	NBSP-SDR-SNR2-SSR2-SSRG(W600 D1100)	0.9
	SSO2-60C0ZPN			1200	NBSP-SDR-SNR2-SSR2-SSRG(W600 D1200)	1.0
	SSO2-7060ZPN			600	SNR2-SSR2-SSRG(W700 D600)	0.7
	SSO2-7070ZPN			700	SNR2-SSR2-SSRG(W700 D700)	0.8
	SSO2-7080ZPN			800	SNR2-SSR2-SSRG(W700 D800)	0.8
在庫品	SSO2-7090ZPN	694	3	900	SNR2-SSR2-SSRG(W700 D900)	0.9
	SSO2-70A0ZPN			1000	NBSP-SDR-SNR2-SSR2-SSRG(W700 D1000) SSRW	0.9
	SSO2-70B0ZPN			1100	NBSP-SDR-SNR2-SSR2-SSRG(W700 D1100)	1.0
	SSO2-70C0ZPN			1200	NBSP-SDR-SNR2-SSR2-SSRG(W700 D1200)	1.0
	SSO2-8060ZPN			600	SNR2-SSR2(W800 D600)	0.8
	SSO2-8070ZPN			700	SNR2-SSR2(W800 D700)	0.8
	SSO2-8080ZPN			800	SNR2-SSR2(W800 D800)	0.9
	SSO2-8090ZPN			900	SNR2-SSR2(W800 D900)	0.9
	SSO2-80A0ZPN			1000	SDR-SNR2-SSR2(W800 D1000)	1.0
	SSO2-80B0ZPN			1100	SDR-SNR2-SSR2(W800 D1100)	1.0
在庫品	SSO2-80C0ZPN	794	3	1200	SDR-SNR2-SSR2(W800 D1200)	1.1

# SSO2SERIES アース線キット

ねじ付 販売単位 1式



## 特徴

- ラックの主要構成部品を電気的につなぐことができます。
- ラック一台分のアース線、ねじ類等の必要な部品のセットです。

## 注意

- 取付位置等は付属の説明書をご覧ください。

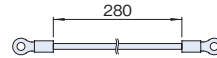
## 機種内容

在庫区分	型番	適合ラックシリーズ名	質量 (kg/一式)
在庫品	SSO2-EWK-01	RSR SDR SNR2 SSR2 SSRG	0.3

## 外観寸法図

単位 mm

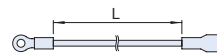
アース線 280MM



タブ端子



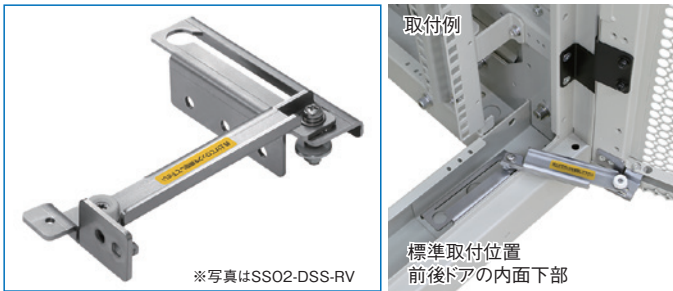
アース線 250MF / アース線 350MF



## 構成内容

名称	個数	電線の長さL (mm)	備考
アース線 280MM	4	280	両端 M4用丸型圧着端子
アース線 250MF	4	250	両端 M4用丸型圧着端子及び
アース線 400MF	3	400	差込型接続端子
タブ端子	7	-	-

付属品 取付用ねじ・ナット・座金等 一式



## 特徴

- 特定ラック専用のドア用のステーです。
- 開いたドアを保持する金具です。
- ドアが約100°の角度でロックされるので、隣のラック等への衝突や、閉まる時の指づめ等の危険を防止できます。
- ステーを持ち上げることでロックを解除でき、ドアを開めることができます。
- 右開き用、左開き用を、それぞれ用意しています。

## 注意

- 本製品のラックへの取り付けにはプラスドライバーが必要になります。
- ラックに実装された機器等が邪魔で取り付けできない場合がありますので、その際はその機器等を取り外してください。
- ラックの最下部の1U部分に19インチ製品等を取り付ける場合、パネルマウントフレームのラック前後位置や19インチ製品の形状等によっては、ステーに干渉する場合がありますのでご注意ください。

## 構成内容

照番	名称	個数	材質	色・外装処理
1	ステー固定金具	1	鋼板 12.3	亜鉛めっき
2	レール金具	1	鋼板 12.0	
3	ステー	1	鋼板 12.3	

※1 一部のパーツ及びねじ類を省略しています。 付属品:ラック取付用ねじ

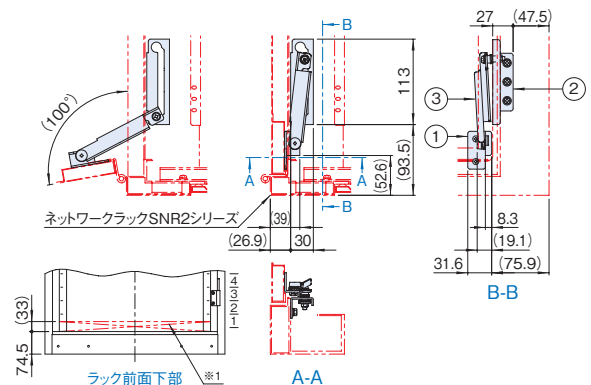
## 機種内容

在庫区分	型番	開き方向	適合ラックシリーズ名 (適合機種サイズmm)	質量 (kg)
在庫品	SSO2-DSS-RA	右開き	NBSP(アクリルドア)	0.2
	SSO2-DSS-LA	左開き	SNR2(標準のアクリルドアまたは組替仕様のノーマルドアに使用可能)	0.2
	SSO2-DSS-RV	右開き	SDR SNR2※1 SSR2※1 SSRG SSRW	0.2
	SSO2-DSS-LV	左開き	※1 ベンチレーションドア(SSR2標準)またはベンチレーションドア高開口率タイプに使用可能	0.2

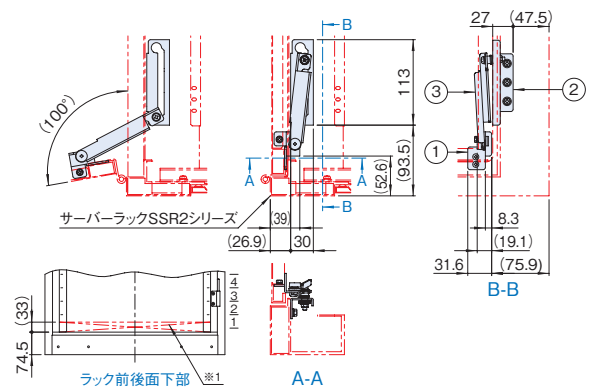
## 外観寸法図

単位 mm

SSO2-DSS-RA(右開き) SSO2-DSS-LA(左開き)は左右対称



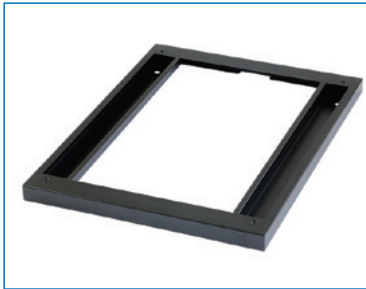
SSO2-DSS-RV(右開き) SSO2-DSS-LV(左開き)は左右対称



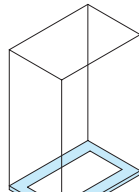
※1 ラックの最下部の1U部分に19インチ製品等を取り付ける場合、パネルマウントフレームのラック前後位置や19インチ製品の形状等によっては、ステーに干渉する場合がありますのでご注意ください。

# SSO<sub>SERIES</sub> プレートベース(高さ50mm)

スチール 販売単位 1台 ブラック



取付例



標準取付位置  
ラック下面

### 注意

- 特別仕様にてサイズや仕様の変更(ウイスカ対策品等)が可能です。(別途お問い合わせ)

### 構成内容

照番	名称	個数	材質	色・外装処理
1	板金架台	1	鋼板 t2.6	「ブラック」N1.0メラミン塗装
2	蓋	1	鋼板 t1.0	

付属品 蓋取付用M4ねじ ラック取付用M12ボルト・M12座金一式

### 機種内容

在庫区分	型番	外形寸法 (mm)			適合ラックシリーズ (適合機種サイズmm)	質量 (kg)
		Wo	Ho	Do		
受注品	SSO-600560PB2	595	50	600	SNR2-SSR2-SSRG (W600 D600)	9.5
	SSO-600570PB2			700	SNR2-SSR2-SSRG (W600 D700)	10.4
	SSO-600580PB2			800	SNR2-SSR2-SSRG (W600 D800)	10.3
	SSO-600590PB2			900	SNR2-SSR2-SSRG (W600 D900)	12.2
	SSO-6005A0PB2	695	50	1000	NBSP (W600 D1000)*1 SDR-SSR2-SSR2-SSRG (W600 D1000)	13.1
	SSO-700560PB2			600	SNR2-SSR2-SSRG (W700 D600)	10.1
	SSO-700570PB2			700	SNR2-SSR2-SSRG (W700 D700)	11.0
	SSO-700580PB2			800	SNR2-SSR2-SSRG (W700 D800)	11.9
	SSO-700590PB2			900	SNR2-SSR2-SSRG (W700 D900)	12.8
	SSO-7005A0PB2			1000	NBSP (W700 D1000)*1 SDR-SSR2-SSR2-SSRG (W700 D1000)	13.7

\*1 ラックへの吸気が確保できない場合は使用できません。

### 仕様

- 許容積載質量(静止時) 600kg
- 許容積載質量(耐震1G) 600kg
- ※ 耐震性能は、弊社基準になり、機種や搭載条件等により異なります。

### 特徴

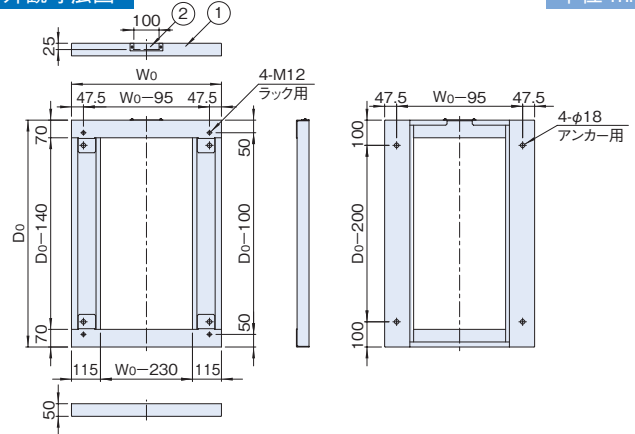
- OAフロア用の鋼板製の架台です。
- 従来品に比べ、強度がアップしました。
- 後面に開口部を設けケーブル等の導入を可能にしています。
- 開口部に取り外しできる蓋を付けており、設置環境に応じて閉鎖や開放ができます。
- ラックを取り付けるボルト、ナット、座金が付属しています。

後面開口部  
(ケーブル等の導入が可能)



### 外観寸法図

単位 mm

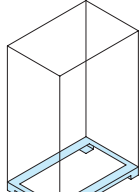


# SSO<sub>SERIES</sub> プレートベース(高さ100mm)

スチール 販売単位 1台 ブラック



取付例



標準取付位置  
ラック下面

### 注意

- 特別仕様にてサイズや仕様の変更(ウイスカ対策品等)が可能です。(別途お問い合わせ)

### 機種内容

在庫区分	型番	外形寸法 (mm)			適合ラックシリーズ名 (適合機種サイズ mm)	質量 (kg)
		Wo	Ho	Do		
受注品	SSO-601060PB2	595	95	600	SNR2-SSR2-SSRG (W600 D600)	12
	SSO-601070PB2			700	SNR2-SSR2-SSRG (W600 D700)	13
	SSO-601080PB2			800	SNR2-SSR2-SSRG (W600 D800)	13
	SSO-601090PB2			900	SNR2-SSR2-SSRG (W600 D900)	14
	SSO-6010A0PB2	695	95	1000	NBSP-SDR-SSR2-SSR2-SSRG (W600 D1000)	15
	SSO-6010B0PB2			1100	NBSP-SDR-SSR2-SSR2-SSRG (W600 D1100)	16
	SSO-6010C0PB2			1200	NBSP-SDR-SSR2-SSR2-SSRG (W600 D1200)	17
	SSO-701060PB2			600	SNR2-SSR2-SSRG (W700 D600)	13
	SSO-701070PB2			700	SNR2-SSR2-SSRG (W700 D700)	13
	SSO-701080PB2			800	SNR2-SSR2-SSRG (W700 D800)	14
	SSO-701090PB2			900	SNR2-SSR2-SSRG (W700 D900)	15
	SSO-7010A0PB2			1000	NBSP-SDR-SSR2-SSR2-SSRG (W700 D1000) SSRW	16
	SSO-7010B0PB2	795	95	1100	NBSP-SDR-SSR2-SSR2-SSRG (W700 D1100)	17
	SSO-7010C0PB2			1200	NBSP-SDR-SSR2-SSR2-SSRG (W700 D1200)	17
	SSO-801060PB2			600	SNR2-SSR2 (W800 D600)	13
	SSO-801070PB2			700	SNR2-SSR2 (W800 D700)	14
	SSO-801080PB2	800	SNR2-SSR2 (W800 D800)	15		
	SSO-801090PB2	900	SNR2-SSR2 (W800 D900)	16		
	SSO-8010A0PB2	1000	SDR-SSR2-SSR2 (W800 D1000)	17		
	SSO-8010B0PB2	1100	SDR-SSR2-SSR2 (W800 D1100)	17		
	SSO-8010C0PB2	1200	SDR-SSR2-SSR2 (W800 D1200)	18		

### 仕様

- 許容積載質量(静止時) 600kg
- 許容積載質量(耐震1G) 600kg
- ※ 耐震性能は、弊社基準になり、機種や搭載条件等により異なります。

### 特徴

- OAフロア用の鋼板製の架台です。
- 各面からケーブルを導入できます。
- 高さ調整用のライナーが付属しています。
- ラックを取り付けるボルト、ナット、座金が付属しています。

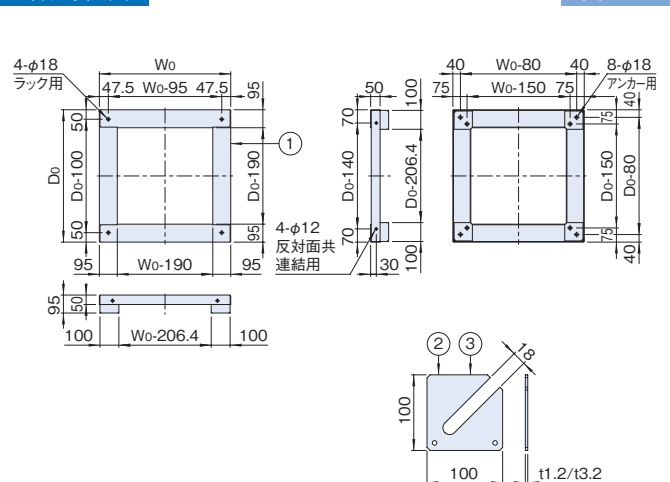
### 構成内容

照番	名称	個数	材質	色・外装処理
1	プレートベース	1	鋼板 t3.2/t6.0	「ブラック」N1.0メラミン塗装
2	ライナー-1.2	8	鋼板 t1.2	
3	ライナー-3.2	8	鋼板 t3.2	

付属品 クッションゴム(プレートベース上面用) ラック取付用M12ボルト・M12ナット・座金一式

### 外観寸法図

単位 mm

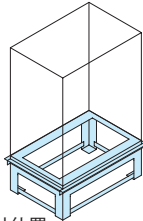


# SSO SERIES プレートベース(高さ400mm)

スチール 販売単位 1台 ブラック



取付例



標準取付位置  
ラック下面

## 注意

- 特別仕様にてサイズや仕様の変更(ウイスカ対策品等)が可能です。(別途お問い合わせ)

## 機種内容

在庫区分	型番	外形寸法(mm)			適合ラックシリーズ名 (適合機種サイズ mm)	質量(kg)
		Wo	Ho	Do		
受注品	SSO-604060PB2	595	395	600	SNR2-SSR2-SSRG(W600 D600)	30
	SSO-604070PB2			700	SNR2-SSR2-SSRG(W600 D700)	31
	SSO-604080PB2			800	SNR2-SSR2-SSRG(W600 D800)	33
	SSO-604090PB2			900	SNR2-SSR2-SSRG(W600 D900)	35
	SSO-6040A0PB2			1000	NBSP-SDR-SNR2-SSR2-SSRG(W600 D1000)	37
	SSO-6040B0PB2			1100	NBSP-SDR-SNR2-SSR2-SSRG(W600 D1100)	39
	SSO-6040C0PB2	1200	NBSP-SDR-SNR2-SSR2-SSRG(W600 D1200)	41		
	SSO-704060PB2	695	395	600	SNR2-SSR2-SSRG(W700 D600)	31
	SSO-704070PB2			700	SNR2-SSR2-SSRG(W700 D700)	33
	SSO-704080PB2			800	SNR2-SSR2-SSRG(W700 D800)	35
	SSO-704090PB2			900	SNR2-SSR2-SSRG(W700 D900)	37
	SSO-7040A0PB2			1000	NBSP-SDR-SNR2-SSR2-SSRG(W700 D1000) SSRW	39
SSO-7040B0PB2	1100			NBSP-SDR-SNR2-SSR2-SSRG(W700 D1100)	41	
SSO-7040C0PB2	1200	NBSP-SDR-SNR2-SSR2-SSRG(W700 D1200)	42			
受注品	SSO-804060PB2	795	395	600	SNR2-SSR2(W800 D600)	33
	SSO-804070PB2			700	SNR2-SSR2(W800 D700)	35
	SSO-804080PB2			800	SNR2-SSR2(W800 D800)	37
	SSO-804090PB2			900	SNR2-SSR2(W800 D900)	39
	SSO-8040A0PB2			1000	SDR-SNR2-SSR2(W800 D1000)	41
	SSO-8040B0PB2			1100	SDR-SNR2-SSR2(W800 D1100)	42
SSO-8040C0PB2	1200	SDR-SNR2-SSR2(W800 D1200)	44			

## 仕様

- 許容積載質量(静止時) 600kg ● 許容積載質量(耐震1G) 600kg
- ※ 耐震性能は、弊社基準になり、機種や搭載条件等により異なります。

## 特徴

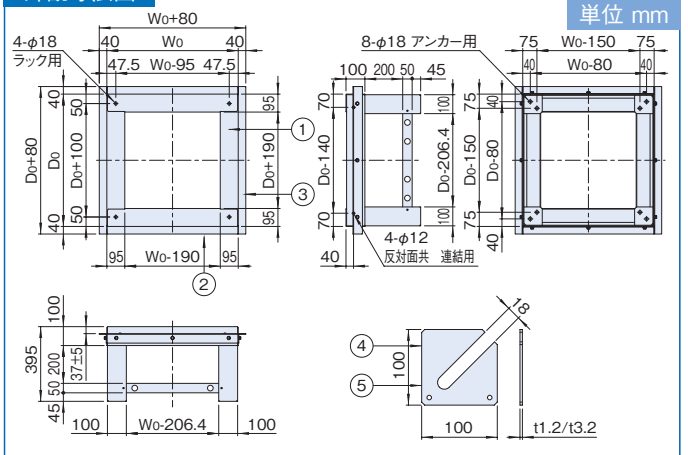
- フリーアクセスフロア用の鋼板製の架台です。
- 各面からケーブルを導入できます。
- 高さ調整用のライナーが付属しています。
- ラックを取り付けるボルト、ナット、座金が付属しています。
- フリーアクセスフロアの床パネルを支えるアングルが標準装備されています。

## 構成内容

照番	名称	個数	材質	色・外装処理
1	プレートベース	1	鋼板 t3.2/t6.0	[ブラック]N1.0メラミン塗装
2	アングルW	2	鋼板 t3.2	
3	アングルD	2		
4	ライナー-1.2	8	鋼板 t1.2	
5	ライナー-3.2	8	鋼板 t3.2	

付属品 クッションゴム一式(※アングル用、プレートベース上面・側面用)  
アングル用ボルト・座金一式 ラック取付用M12ボルト・M12ナット・座金一式

## 外観寸法図

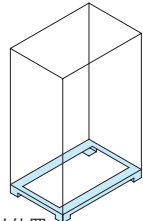


# SSO SERIES チャンネルベース(高さ100mm)

スチール 販売単位 1台 ブラック



取付例

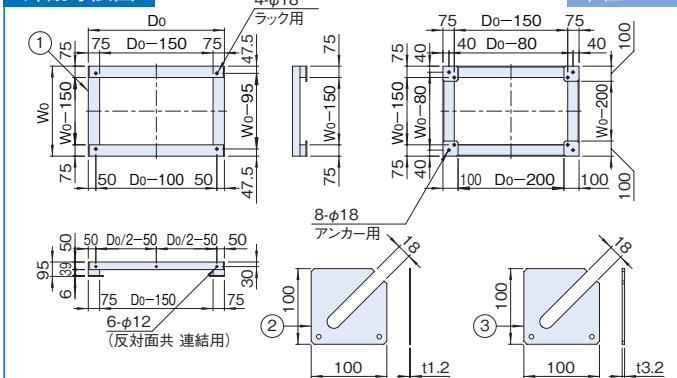


標準取付位置  
ラック下面

## 特徴

- OAフロア用の鋼材製の架台です。
- 基本構造材として山形鋼を使用しているため、強度的に優れています。
- 各面からケーブルを導入できます。
- 高さ調整用のライナーが付属しています。
- ラックを取り付けるボルト、ナット、座金が付属しています。

## 外観寸法図



## 注意

- 特別仕様にてサイズや仕様の変更(ウイスカ対策品等)が可能です。(別途お問い合わせ)

## 仕様

- 許容積載質量(静止時) 1200kg ● 許容積載質量(耐震1G) 1000kg
- ※ 耐震性能は、弊社基準になり、機種や搭載条件等により異なります。

## 構成内容

照番	名称	個数	材質	色・外装処理
1	チャンネルベース	1	山形鋼 鋼板 t6.0	[ブラック]N1.0塗装
2	ライナー-1.2	8	鋼板 t1.2	
3	ライナー-3.2	8	鋼板 t3.2	

付属品 ラック取付用M12ボルト・M12ナット・座金一式

## 機種内容

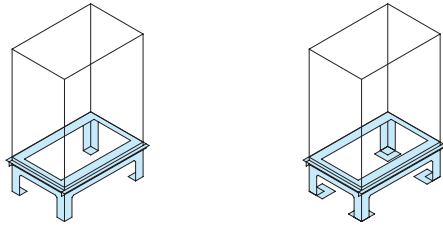
在庫区分	型番	外形寸法(mm)			適合ラックシリーズ名 (適合機種サイズ mm)	質量(kg)
		Wo	Ho	Do		
受注品	SSO-601060CB	595	95	600	SNR2-SSR2-SSRG(W600 D600)	16.5
	SSO-601070CB			700	SNR2-SSR2-SSRG(W600 D700)	17.5
	SSO-601080CB			800	SNR2-SSR2-SSRG(W600 D800)	19.0
	SSO-601090CB			900	SNR2-SSR2-SSRG(W600 D900)	20.0
	SSO-6010A0CB			1000	NBSP-SDR-SNR2-SSR2-SSRG(W600 D1000)	21.0
	SSO-6010B0CB			1100	NBSP-SDR-SNR2-SSR2-SSRG(W600 D1100)	22.0
	SSO-6010C0CB	1200	NBSP-SDR-SNR2-SSR2-SSRG(W600 D1200)	23.5		
	SSO-701060CB	695	95	600	SNR2-SSR2-SSRG(W700 D600)	17.5
	SSO-701070CB			700	SNR2-SSR2-SSRG(W700 D700)	19.0
	SSO-701080CB			800	SNR2-SSR2-SSRG(W700 D800)	20.0
	SSO-701090CB			900	SNR2-SSR2-SSRG(W700 D900)	21.0
	SSO-7010A0CB			1000	NBSP-SDR-SNR2-SSR2-SSRG(W700 D1000) SSRW	22.0
SSO-7010B0CB	1100			NBSP-SDR-SNR2-SSR2-SSRG(W700 D1100)	23.5	
SSO-7010C0CB	1200	NBSP-SDR-SNR2-SSR2-SSRG(W700 D1200)	24.5			
受注品	SSO-801060CB	795	95	600	SNR2-SSR2(W800 D600)	19.0
	SSO-801070CB			700	SNR2-SSR2(W800 D700)	20.0
	SSO-801080CB			800	SNR2-SSR2(W800 D800)	21.0
	SSO-801090CB			900	SNR2-SSR2(W800 D900)	22.0
	SSO-8010A0CB			1000	SDR-SNR2-SSR2(W800 D1000)	23.5
	SSO-8010B0CB			1100	SDR-SNR2-SSR2(W800 D1100)	24.5
SSO-8010C0CB	1200	SDR-SNR2-SSR2(W800 D1200)	25.5			

# SSO SERIES チャンネルベース (高さ400mm)

スチール 販売単位 1台 ブラック



取付例



標準取付位置  
ラック下面

### 仕様

- 許容積載質量 (静止時) 1200kg
- 許容積載質量 (耐震1G) 1000kg
- ※耐震性能は、弊社基準になり、機種や搭載条件等により異なります。

### 特徴

- フリーアクセスフロア用の鋼材製の架台です。
- 基本構造材として山形鋼を使用しているため、強度的に優れています。
- 各面からケーブルを導入できます。
- ラックを取り付けるボルト、ナット、座金が付属しています。
- フリーアクセスフロアの床パネルを支えるアングルが標準装備されています。
- SSO-□□40□□CBは高さ調整用のライナーが付属しています。
- SSO-□□40□□CBLはアンカープレートのねじ部を調整することによりレベル調整が可能です。

### 構成内容

照番	名称	個数	材質	色・外装処理
1	チャンネルベース	1	山形鋼 鋼板 t6.0	「ブラック」 N1.0 塗装
2	アングル W	2	山形鋼	
3	アングル D	2		
4	ライナー 1.2	0/8 ※1	鋼板 t1.2	
5	ライナー 3.2	0/8 ※1	鋼板 t3.2	
6	アンカープレート	0/4 ※2	鋼板 t4.5	

付属品 ラック取付用 M12 ボルト・M12 ナット・座金一式  
クッションゴム一式 (※アングル、チャンネルベース側面用)  
アングル用ボルト・座金一式

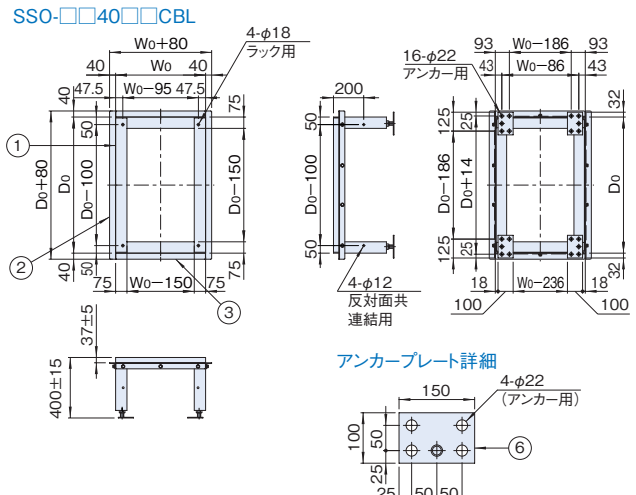
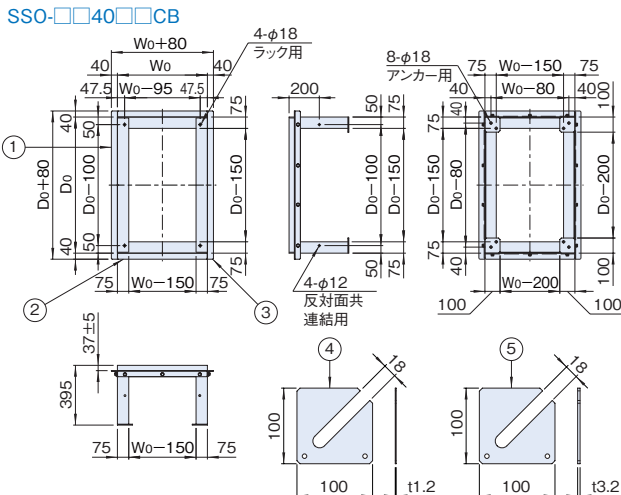
- ※1 SSO-□□40□□CBの場合 8枚 SSO-□□40□□CBLの場合 0枚
- ※2 SSO-□□40□□CBの場合 0枚 SSO-□□40□□CBLの場合 4枚

### 機種内容

在庫区分	型番	外形寸法 (mm)			適合ラックシリーズ名 (適合機種サイズ mm)	質量 (kg)
		W <sub>0</sub>	H <sub>0</sub>	D <sub>0</sub>		
受注品	SSO-604060CB	595	600	700	SNR2-SSR2-SSRG (W600 D600)	28.5
	SSO-604070CB				SNR2-SSR2-SSRG (W600 D700)	30.0
	SSO-604080CB				SNR2-SSR2-SSRG (W600 D800)	31.5
	SSO-604090CB				SNR2-SSR2-SSRG (W600 D900)	33.0
	SSO-6040A0CB				1000 NBSP-SDR-SNR2-SSR2-SSRG (W600 D1000)	34.5
	SSO-6040B0CB				1100 NBSP-SDR-SNR2-SSR2-SSRG (W600 D1100)	36.0
	SSO-6040C0CB				1200 NBSP-SDR-SNR2-SSR2-SSRG (W600 D1200)	37.5
	SSO-704060CB				600 SNR2-SSR2-SSRG (W700 D600)	30.0
	SSO-704070CB				700 SNR2-SSR2-SSRG (W700 D700)	31.5
	SSO-704080CB				800 SNR2-SSR2-SSRG (W700 D800)	33.0
	SSO-704090CB				900 SNR2-SSR2-SSRG (W700 D900)	34.5
	SSO-7040A0CB				1000 NBSP-SDR-SNR2-SSR2-SSRG (W700 D1000) SSRW	36.0
	SSO-7040B0CB	1100 NBSP-SDR-SNR2-SSR2-SSRG (W700 D1100)	37.5			
	SSO-7040C0CB	1200 NBSP-SDR-SNR2-SSR2-SSRG (W700 D1200)	39.0			
	SSO-804060CB	600 SNR2-SSR2 (W800 D600)	31.5			
	SSO-804070CB	700 SNR2-SSR2 (W800 D700)	33.0			
	SSO-804080CB	800 SNR2-SSR2 (W800 D800)	34.5			
	SSO-804090CB	900 SNR2-SSR2 (W800 D900)	36.0			
	SSO-8040A0CB	1000 SDR-SNR2-SSR2 (W800 D1000)	37.5			
	SSO-8040B0CB	1100 SDR-SNR2-SSR2 (W800 D1100)	39.0			
	SSO-8040C0CB	1200 SDR-SNR2-SSR2 (W800 D1200)	40.5			
	SSO-604060CBL	595	600	700	SNR2-SSR2-SSRG (W600 D600)	30.5
	SSO-604070CBL				SNR2-SSR2-SSRG (W600 D700)	32.0
	SSO-604080CBL				SNR2-SSR2-SSRG (W600 D800)	33.5
SSO-604090CBL	SNR2-SSR2-SSRG (W600 D900)				35.0	
SSO-6040A0CBL	1000 NBSP-SDR-SNR2-SSR2-SSRG (W600 D1000)				36.5	
SSO-6040B0CBL	1100 NBSP-SDR-SNR2-SSR2-SSRG (W600 D1100)				38.0	
SSO-6040C0CBL	1200 NBSP-SDR-SNR2-SSR2-SSRG (W600 D1200)				39.5	
SSO-704060CBL	600 SNR2-SSR2-SSRG (W700 D600)				32.0	
SSO-704070CBL	700 SNR2-SSR2-SSRG (W700 D700)				33.5	
SSO-704080CBL	800 SNR2-SSR2-SSRG (W700 D800)				35.0	
SSO-704090CBL	900 SNR2-SSR2-SSRG (W700 D900)				36.5	
SSO-7040A0CBL	1000 NBSP-SDR-SNR2-SSR2-SSRG (W700 D1000) SSRW				38.0	
SSO-7040B0CBL	1100 NBSP-SDR-SNR2-SSR2-SSRG (W700 D1100)	39.5				
SSO-7040C0CBL	1200 NBSP-SDR-SNR2-SSR2-SSRG (W700 D1200)	41.0				
SSO-804060CBL	795	600	700	SNR2-SSR2 (W800 D600)	33.5	
SSO-804070CBL				SNR2-SSR2 (W800 D700)	35.0	
SSO-804080CBL				SNR2-SSR2 (W800 D800)	36.5	
SSO-804090CBL				SNR2-SSR2 (W800 D900)	38.0	
SSO-8040A0CBL				1000 SDR-SNR2-SSR2 (W800 D1000)	39.5	
SSO-8040B0CBL				1100 SDR-SNR2-SSR2 (W800 D1100)	41.0	
SSO-8040C0CBL	1200 SDR-SNR2-SSR2 (W800 D1200)	42.5				

### 外観寸法図

単位 mm



# NBSP<sub>SERIES</sub> 中型/大型防音ラック 共通アクセサリダイジェスト

※19インチ規格品等を省略

S/NBSPシリーズ用

共通アクセサリ

製品名	型番/シリーズ名	適合機種サイズmm	備考	参照
絶縁プレートセット	SS02-□□□□ZPN	掲載ページ参照	ラック下面に敷設	P44
アース線キット	SS02-EWK-01	掲載ページ参照	—	P47
ドアステー	SS02-DSS-□□	掲載ページ参照	アクリルドア(前面)に取付	P48
プレートベース	SS0-□□□□□□PB2	掲載ページ参照	—	P49
チャンネルベース	SS0-□□□□□□CB/CBL	掲載ページ参照	—	P50

ジャンル	製品名	型番/シリーズ名	適合機種サイズmm	必要アクセサリ	備考	参照
設置	アイボルト	RAEB-1222	全機種	—	ラック上面のねじ穴(M12)に取付	P295
	キャスター	RACT-093□□□T RACT-106JSH RACT-106KNH RACT-130JS RACT-130KN	全機種	RACT-106JSH, RACT-106KNH, RACT-130JS, RACT-130KNの場合、重量用キャスタープレート(RACT-HCTP)	ラック下面四隅に取付	P286
	フロアレベラーセット(M16)	SS0-121FLS-B	全機種	—	ラック下面四隅に取付	P289
	絶縁ベースセット	SS0-1003ZBS2	全機種	—	ラック下面四隅に敷設	P294
電源	絶縁スベサ	NPO-1619ZSP	全機種	—	—	P295
	コンセントバー(100V 15A/20A)	DZ	別表参照	—	サイドフレームに取付	P319
	DY金具	DYO-□□□□JB	掲載ページ参照	掲載ページ参照	サイドフレームに取付	P326
	アースバーキット(M5)	EBK-5-3PS	全機種	—	ラック内下部に取付	P359
	アースバーキット(M8)	EBK-8-2PS	全機種	—	ラック内下部に取付	P359
	アースバーキット(M5-M8)	EBK-5-8PS	全機種	—	ラック内下部に取付	P360
ケーブル処理	ケーブルクランプバーセット	NPO-□□□CCBS2	別表参照	—	サイドフレームに取付	P363
	ケーブルクランププレート	NPO-□□□CCP3	別表参照	—	サイドフレームに取付	P364
収納	ラッチ付スライド収納棚	RSWF2	全機種	化粧ビス(PBOシリーズ) ケージナット(NPOシリーズ)	パネルマウントフレームに取付	P401
	回転キーボードテーブル	RAKT-08JE□□	全機種	化粧ビス(PBOシリーズ) ケージナット(NPOシリーズ)	パネルマウントフレームに取付	P403
	自転式キーボードテーブル	RAKT-0845R□□	全機種	化粧ビス(PBOシリーズ) ケージナット(NPOシリーズ)	パネルマウントフレームに取付	P403
	前後マウント伸縮棚	NPTS	全機種	化粧ビス(PBOシリーズ) ケージナット(NPOシリーズ)	パネルマウントフレームに取付	P404
	液晶モニタースライドユニット	RAMU	全機種	化粧ビス(PBOシリーズ) ケージナット(NPOシリーズ)	パネルマウントフレームに取付	P406
	自転式キーボードテーブル付き液晶モニタースライドユニット	RAMU	全機種	化粧ビス(PBOシリーズ) ケージナット(NPOシリーズ)	パネルマウントフレームに取付	P407
	液晶モニタースライド回転ユニット	RAMU	全機種	化粧ビス(PBOシリーズ) ケージナット(NPOシリーズ)	パネルマウントフレームに取付	P408
	ストッパー付スライドレール棚	NPSSH2-600-□□	全機種	化粧ビス(PBOシリーズ) ケージナット(NPOシリーズ)	パネルマウントフレームに取付	P409
	ストッパー付スライド棚	RASSH-600□□	全機種	化粧ビス(PBOシリーズ) ケージナット(NPOシリーズ)	パネルマウントフレームに取付	P410
	Pitana(ビタナ軽量棚/中量棚)	RAPS	全機種	サポートアングル(NPSAF-□□)	パネルマウントフレームに取付	P413
	収納棚	NPWS	全機種	重量用サポートアングル(NPO-□□□HDSA2)	パネルマウントフレームに取付	P416
サポート	前面ビス止め棚(サポートアングル付)	NPO-2069SLH□□□	全機種	—	パネルマウントフレームに取付	P416
	サポートアングル	NPSAF-62	全機種	—	パネルマウントフレームに取付	P435
	ツールレスサポートアングル	NPSAF-62TL	全機種	—	パネルマウントフレームに取付	P436
	重量用サポートアングル	NPO-750HDSA2 NPO-850HDSA2	全機種	—	パネルマウントフレームに取付	P434
	伸縮サポートアングル	NPSAT	全機種	—	パネルマウントフレームに取付	P443

※使用できるアクセサリの一部を抜粋して掲載しています。これら以外にも使用可能なアクセサリは多数ありますので、共通アクセサリのページをご覧ください。  
※ラックの規格(JISまたはEIA)と同じ規格のアクセサリを選定してください。19インチパネル等の規格品のアクセサリは省略しています。

製品名	型番	適合ラック高さ寸法(mm)	
		1500	2000
コンセントバー (100V 15A/20A)	DZ-100□□12C		
	DZ-100□□18C		
	DZ-100□□18CL	●	
	DZ-100□□24C		●
	DZ-100□□24CL		●
ケーブルクランプ バーセット	NPO-08CCBS2		
	NPO-113CCBS2		
	NPO-138CCBS2	●	
	NPO-163CCBS2		●
	NPO-188CCBS2		●
ケーブルクランプ プレート	NPO-208CCBS2		●
	NPO-42UCCP3		●
	NPO-46UCCP3		●
	NPO-52UCCP3		●

●取り付くもの ○取り付くが別にアクセサリが必要なもの