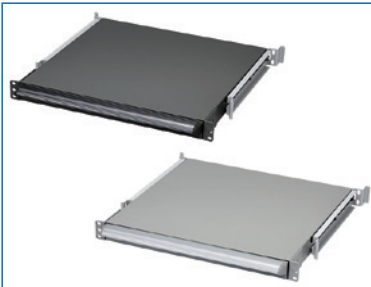


RENL2SERIES 1U引き出しユニット

スチール 19INCH JIS 19INCH EIA 販売単位 1枚 ブラック ホワイトグレイ



引き出し時(ノートPC収納例)



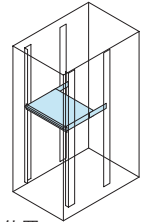
※ノートPCは付属しておりません。

スライド
ラッチ

棚を上下反転した場合(テーブル仕様)



取付例



標準取付位置
19インチパネルマウント部

特徴

- 19インチラック用の1Uサイズの引き出しです。
- ノートパソコン収納に最適で、書類等の保管などにも使用できます。
- ノートパソコンの電源ケーブル等をユニット後側にあるケーブルサポートに沿わせることで、ユニットを出し入れした際のケーブルの保護や整理をすることができます。
- EIA規格に準拠し、JIS規格のラックへも取り付けできます。
- 上下反転させることでスライド式の収納棚にもなります。
- 外装色は2色から選択できます。
- スライドラッチがしまい位置で引き出しをロックするので、地震時やラックの移動時の飛び出しを防止します。
- 棚の四角穴を利用すれば機器固定ベルト(別売RAKBシリーズ)による簡易固定が可能です。
- 棚のハンドルを引くだけでラッチのロックが解除できる、特別な機構を採用しています。(特許取得済)

注意

- 19インチラックへ取り付けするには別売の化粧ねじ(PBOシリーズ)が必要です。
- 搭載可能質量は静止状態及びユニット内へ搭載した場合です。

構成内容

照番	名称	個数	材質	色・外装処理
1	棚	1	銅板 t1.0/t1.2/t1.6	●型番末尾 N1「ブラック」 N1.0メラミン塗装 ●型番末尾 WG「ホワイトグレイ」 7.5Y7.4/0.8メラミン塗装
2	本体	1	銅板 t1.6/t2.3	
3	ラッチカバー	1	銅板 t0.8	
4	ケーブルサポート取付金具	1	銅板 t1.6	
5	ケーブルサポート	1	銅板 t1.0	
6	ロッドアッセイ	1	銅板 t1.6	
7	リヤブラケット	2	銅板 t1.6	亜鉛めっき
8	キャリングハンドル	1	アルミ押出型材	●型番末尾N1 ブラックアルマイト ●型番末尾WG B2アルマイト
9	キャリングハンドルキャップ	対称計2	UL94HB適合 ABS	●型番末尾N1 「ブラック」 ●型番末尾WG 「グレイ」
10	スライドレール	2	銅板等	亜鉛めっき
11	スライドラッチ	2	ポリプロピレン/ポリアセタール	「ブラック」
12	ロッキングワイヤーサドル	6	ポリアミド66	「ホワイト」

付属品 取付用ねじ(リヤブラケット取付用 M5 4本) ケージナット(M5 4個)

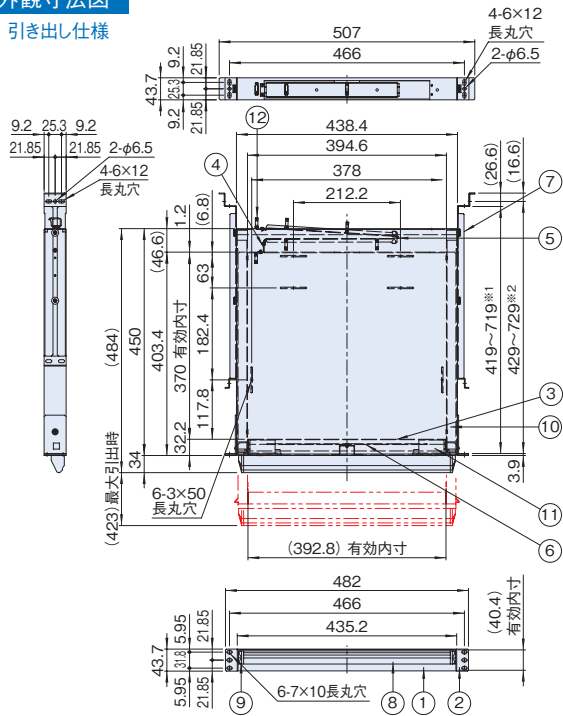
機種内容

在庫区分	型番(色)		外形寸法(mm)			取付規格	搭載可能質量(kg)	質量(kg)
	ブラック	ホワイトグレイ	Wo	Ho	Do			
在庫品	RENL2-04-450N1	RENL2-04-450WG	482	43.7(1U)	450	EIA ※	10	8

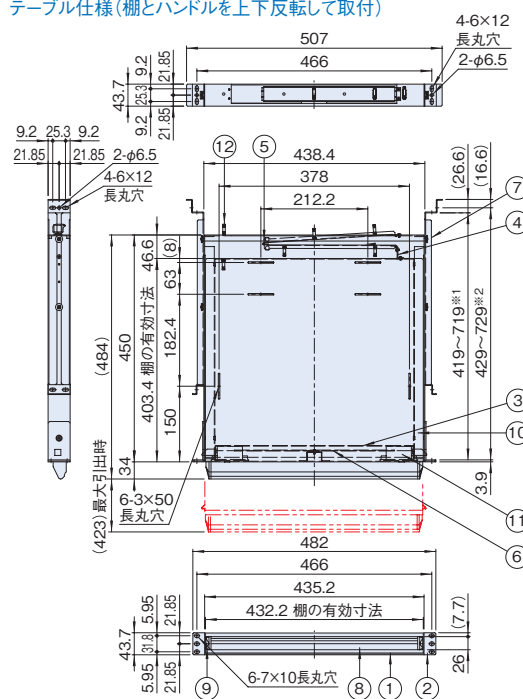
※ 前後マウントの場合になります。当社のラックのシリーズによってはJIS規格品にも取り付けできます。

外観寸法図

引き出し仕様



テーブル仕様(棚とハンドルを上下反転して取付)

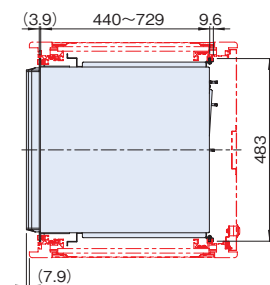


単位 mm

主要ラックへの取付例

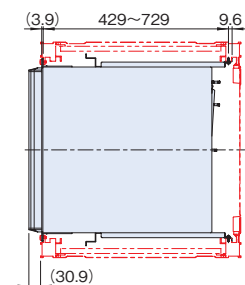
キャビネットラック FDCシリーズ

- ※D450mmの機種は取付不可
- D550~D750mmの機種は取付可能
- D850mmの機種への取付にはガイドマウントフレームの移動が必要



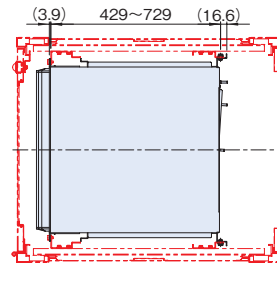
キャビネットラック RKCシリーズ

- ※D450mmの機種は取付不可
- D530~D710mmの機種は取付可能
- D810mm以上の機種への取付にはガイドマウントフレームが必要



ネットワークラック SNR2シリーズ

- ※D600mmの機種はガイドマウントフレームをラック後方に100mmずらせば取付可能
- D700mm以上の機種は取付可能



サーバーラック SSR2シリーズ

- ※全機種取付可能

