

# 小型HUBボックス NFR2 SERIES

熱対策、施工性を考慮した、小型サイズの19インチラックです。  
デスクの下におさまるコンパクトなサイズで、パソコンやネットワーク用通信機器の収納に適しています。  
外形サイズは、高さとお行の変更(H800/D1000mmまで)が可能です。(特別仕様の場合)



## 前面

### デザイン性のある放熱穴

前面ドアは、デザイン性のある放熱穴が開閉しています。



### ドアはワンタッチ着脱

放熱穴のあいたドアはワンタッチで着脱が可能です。



### ドア開閉方向変更可能

標準は右開き(写真と同じ向き)ですが、左開きに容易に付け替えが可能です。

### ドアは施錠可能

ハンドル部で施錠できます。(同番の鍵付属。鍵番違い対応可能)

## 側面・後面

### ワンタッチ着脱

側板/後板は、ワンタッチ式のラッチにより容易に着脱が可能です。



### 施錠可能

側板/後板に別売のコインロック(NFRO-3CL)を取り付けると、施錠が可能になります。



### ファン取付可能

側板/後板の放熱穴を利用し、120mm角のファンモーター(別売RAFMシリーズ)を取り付けることができ、強制排気がおこなえます。



## 後面

### 配線穴

電源、通信ケーブル用に、配線穴(蓋付き)が設けられています。



## 内部フレーム

### パネルマウントフレーム(前面側)

□9.6の四角穴にケージナットを取り付け、機器を設置します。  
ラックマウント部の横に開いているM5のねじ穴にはケーブル処理用のアクセサリ等を取り付けることができます。  
19インチマウント部は、位置決め用として刻印(1U毎)が入っています。  
範囲内で取付位置を変更できます。(詳細は次頁)

### ガイドマウントフレーム(後面側)

□9.6の四角穴にケージナットを取り付けることでサポートアングル等を取り付けることができます。



## 下面

### 配線穴

電源、通信ケーブル用配線穴(グロメット付)が設けられています。グロメットに穴を開け、配線が可能です。

### ケーブル固定用穴

ケーブルをインシュロックタイ等で結束・固定できるように、上面裏側/下面の後ろに穴を設けています。

### キャスター取付可能

アジャスター部分は、別売のキャスター(NPCT-70S)に取り替え可能です。

### アースが可能

ラック本体と外装板とのアースが可能です。トップとボトムにアース用穴が設けられており、別売のアースバーキット(EBK-5-3P)を取り付けることができます。



# NFR2 SERIES 小型HUBボックス

RoHS 対応品 スチール 鍵付 19INCH EIA ホワイトグレー ブラック



## 仕様

- 19インチ規格 EIA規格
- 使用環境 屋内
- 主要材質 スチール
- 色 ホワイトグレー/ブラック
- 外装処理 メラミン塗装
- ラック搭載可能質量  
搭載可能質量(上面部) 30kg  
搭載可能質量(ラック内) 150kg  
(合計150kgまで搭載可能)

## 特徴

- 通信機器/ハブ収納用小型サイズの19インチラックです。
- デスクの下におさまるコンパクトなサイズは、パソコンやネットワーク用通信機器の収納に適しています。
- 熱対策のため、前・後・側面の各面に放熱穴が空いています。
- 側板と後板には、別売のファンモーター(RAFMシリーズ 120mm角の機種)を取り付けることができ、強制排気がおこなえます。
- 側板と後板には、別売のコインロック(NFRO-3CL)を取り付けて施錠できます。
- ケーブルをインシュロックタイ等で結束・固定できるように、ラック内(上面/下面)の後ろに穴を設けています
- ベースの難燃性膜厚グロメットに穴を開け、配線が可能です。
- アジャスターは、別売のキャスター(NPCT-70S)に取り替え可能です。
- 外形サイズは、特別仕様の場合、高さとお興の変更(H800/D1000mmまで)が可能です。

## 注意

- ベンチレーションドアは、ドア軸側のラック側面が壁がびったりついた状態では開閉できません。外観寸法図の上面図をご確認ください。

## 構成内容

照番	名称	個数	材質	色・外装処理	
1	トップ	1	鋼板 t1.0/t1.2/t2.0	●型番末尾W 「ホワイトグレー」 7.5Y7.4/0.8メラミン塗装 ●型番末尾B 「ブラック」N1.0メラミン塗装	
2	ベース	1			
3	パネルマウントフレーム	2	鋼板 t2.0		
4	ガイドマウントフレーム	2			
5	ベンチレーションドア	1	鋼板 t0.8/t2.0		
6	ベンチレーション/ファン側板	2			
7	ベンチレーション/ファン後板	1	鋼板 t0.8		
8	配線穴蓋	1			
9	コーナー	対称計8	ABS		「グレー」
10	ワンタッチパネルファスナー	6	ポリプロピレン		「ブラック」
11	フラッシュリフトハンドル	1	主要材質:亜鉛ダイキャスト		サチライククロムめっき
12	アジャスター	4	鋼材 / ABS		「ブラック」
13	難燃性膜厚グロメット	2	ネオプレンゴム		「ブラック」
14	ホールプラグ	3	ポリアミド66		「ライトグレー」

※ 一部のパーツ及びおなじ類を省略しています。 付属品 鍵

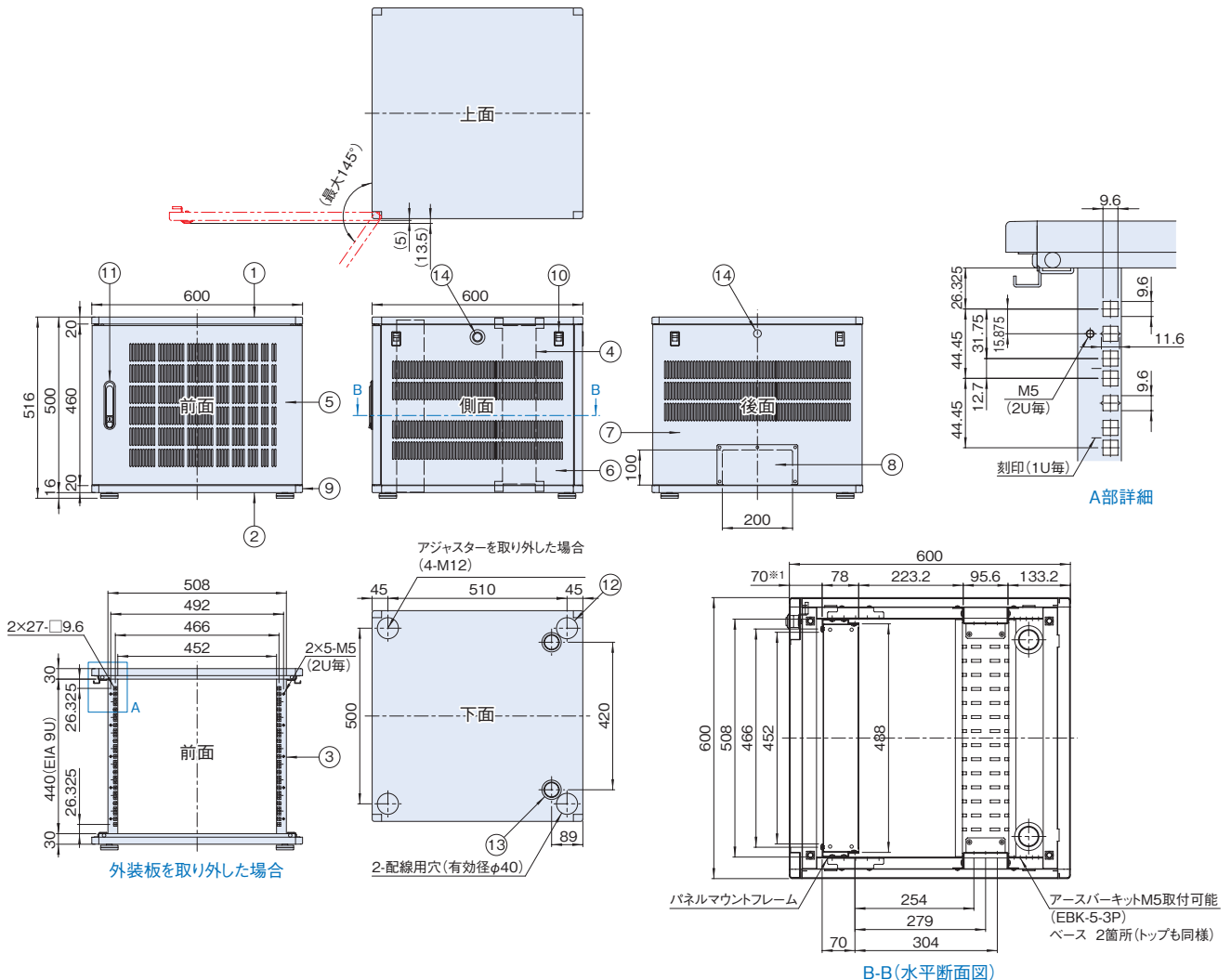
## 機種内容

在庫区分	型番		外形寸法(mm)			有効高さ	質量(kg)
	ホワイトグレー	ブラック	W0	Ho	Do		
在庫品	NFR2-09U6060VW	NFR2-09U6060VB	600	516	600	9U	26.6



## 外観寸法図

単位 mm



※1 パネルマウントフレームは、前面より70mm~145mmまでの任意の位置で固定可能。

# NFRO SERIES コインロック

RoHS  
対応品 販売単位  
3個



取付例



## 特徴

- コインロックを取り付けると、ラック側板と後板の施錠が可能になります。
- 側面と後面のホールプラグをコインロックに取り替えて使用します
- 側面と後面の3面分、3個入りです。

## 構成内容

名称	個数	材質	色・外装処理
クリップ式コインロック	3	主要材質:亜鉛ダイキャスト	ニッケルめっき等
付属品 クリップ、鍵2個			

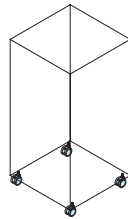
## 機種内容

在庫区分	型番	適合ラックシリーズ名	質量 (g)
在庫品	NFRO-3CL	NFR2	42

# NPCT SERIES キャスター



取付例

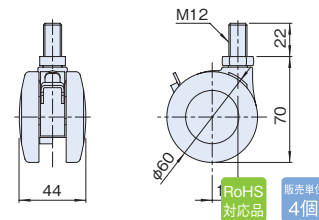


## 機種内容

在庫区分	型番	適合ラックシリーズ名	許容質量 (kg/1個)	許容質量 (kg/4個)	質量 (kg/1式)
在庫品	NPCT-70S	DPR NFR2	150	480	0.8

## 外観寸法図

単位 mm



## 特徴

- ストッパー付きの一軸双輪キャスターです。
- ねじ穴 (M12) に取り付けて使用します。
- ラックの移動が容易になります。

## 構成内容

名称	個数	材質	色・外装処理
キャスター	4	本体:アルミ合金 車輪:ポリアミド	車輪:「ブラック」
付属品 無			

# NFR2 SERIES 小型ラック 共通アクセサリダイジェスト

※19インチ規格品等を省略

ジャンル	製品名	型番/シリーズ名	必要アクセサリ	備考	参照
設置	キャスター	NPCT-70S	—	アジャスターを代替	P224
	キャスター固定金具	RACT-70BK	NPCT-70S	—	P224
収納	ラッチ付スライド収納棚	RSWF2	化粧ビス (PBOシリーズ、ただしM5の機種) ケージナット (M5)	パネルマウントフレームに取付	P324
	自転式キーボードテーブル	RAKT-0845R□□	化粧ビス (PBOシリーズ、ただしM5の機種)	パネルマウントフレームに取付	P326
	Pitana (ビタナ軽量棚/中量棚)	RAPS-□□30□□-□□	サポートアングル (NPSAF-32)	パネルマウントフレームに取付	P337
	収納棚	NPWS-4439-□□	サポートアングル (FDO-450SA3またはNPSAF-32)	パネルマウントフレームに取付	P340
サポート	前面ビス止め棚 (サポートアングル付)	NP0-2039SLH□□□	—	パネルマウントフレームに取付	P340
	サポートアングル	FDO-450SA3	ケージナット (NPO-M5CN□□)	パネルマウントフレームとガイドマウントフレームに取付	P355
	サポートアングル	NPSAF-32	—	パネルマウントフレームとガイドマウントフレームに取付	P363

※使用できるアクセサリの一部を抜粋して掲載しています。これら以外にも使用可能なアクセサリは多数ありますので、共通アクセサリのページをご覧ください。  
 ※ラックの規格 (JISまたはEIA) と同じ規格のアクセサリを選定してください。19インチパネル等の規格品のアクセサリは省略しています。