

# 大型防音ラック NBSD SERIES

## 19dBの防音化を実現!

### 静かで快適なオフィス環境を提供する 19インチサーバーラック

- 防音と排熱効率を両立させ、高い耐震性能をもった19インチラックです。
- 19dBの防音化により、静かで快適なオフィス環境を提供します。
- サイレンサーと吸音材による消音構造で、収納機器の騒音を低減します。
- 大風量低騒音ファンが、効率よくラック内を熱循環させ排熱します。
- ラック下面から吸気、上面よりファンによる排気を行いながら、音漏れを防止できる構造になっています。
- 前面ドアには、ラック内部が見えるアクリル窓を設けているので、機能性に優れかつスタイリッシュな外観です。

#### 各部の特徴



##### 前面

###### フロントドアは窓付き

ラック内部が見えるアクリル窓仕様です。  
(開閉方向の変更に対応)

###### フロントドアは施錠可能

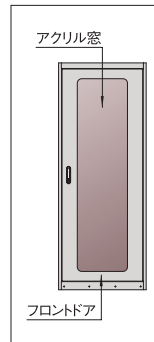
施錠でき、容易に着脱できます。  
(同番の鍵付属。鍵番違い対応可能)

###### 熱遮蔽用パネル付

収納機器の排出する熱が前面部に回りこむのを遮蔽し冷却効率を向上させます。

###### スタビライザー取付可能

ラックの前面と側面には転倒防止用金具のラックスタビライザー(NPOシリーズ)を取り付けできます。



##### 下面(吸気部)

###### 開口部

吸気用と配線用に開口部を開けています。

###### アンカー固定

アンカー用穴によりアンカー固定が可能です。

###### キャスター取付可能

キャスター(RACT-093J-S2、RACT-093JK-S2)を取り付けできます。

###### フロアーレベラー取付可能

フロアーレベラー(SSO-121FLS)を取り付けできます。  
キャスターとの併用も可能です。

##### 側面

###### 側板は施錠可能

側板は着脱でき、施錠できます。

##### 後面

###### 配線穴

電源、通信ケーブル用配線穴(グロメット付)が、設けられています。

###### リヤドアは施錠可能

施錠でき、容易に着脱できます。  
(同番の鍵付属。鍵番違い対応可能)



##### パネルマウントフレーム

###### 四角穴仕様

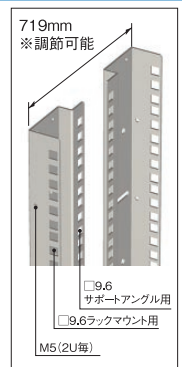
ラックマウントサーバー搭載に適したケーシング(NPOシリーズ)を取り付ける仕様です。

###### 位置調節可能

前後方向の取り付け位置を調節することができます。

###### 位置決め用刻印

マウント部は位置決め用として刻印(1U毎)と数字刻印(5U毎)が入っています。



##### 上面(排気部)

###### 大風量ファン装備

大風量かつ低騒音ファンが装備され静音化する構造になっています。  
風量は、収納する機器の熱量に応じて無段階にて後側のノブでボリューム調整することができます。

###### アイボルト取付可能

ラック上面の四隅のM12のねじ穴にアイボルト(RAEB-1222)を取り付け、つり上げることができます。



##### その他

**アースが可能** ラック本体枠と外装板とのアースが可能です。

## 騒音測定・熱量計算

### 騒音測定結果

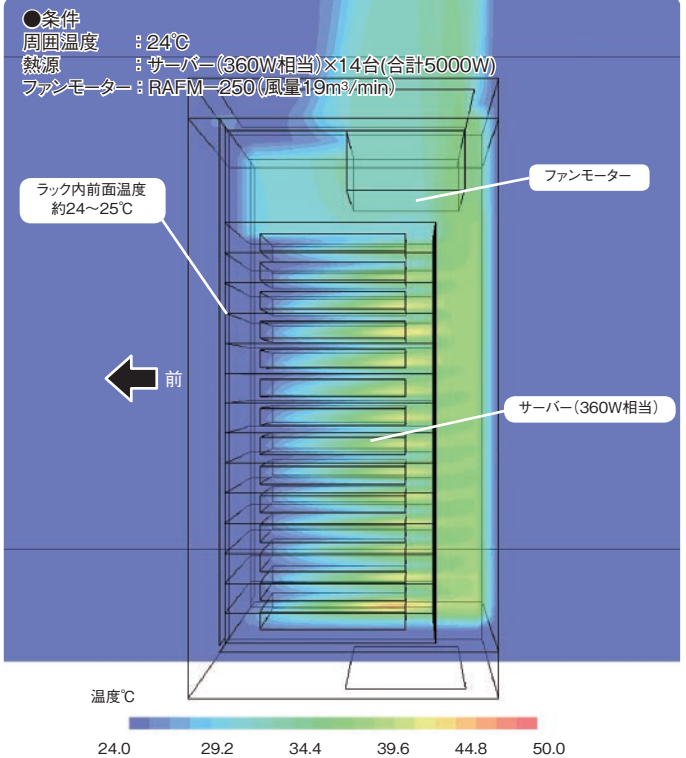
- 実験場所の音の大きさ : 約37dB
- 測定点 : 周囲4方向、ラック表面から1m離れた点
- 測定高さ : 床面から1m
- 騒音計周波数補正回路 : A特性
- 音源(風切り音)の向き : ラック内後面

測定点の位置	ラック枠のみ	→	ラック外装板付(標準仕様)	
			ファン強	ファン弱
前面から1m、高さ1m	71.5	→	55.5	55.0
右面から1m、高さ1m	70.5	→	54.5	53.5
左面から1m、高さ1m	71.0	→	54.5	54.5
後面から1m、高さ1m	73.0	→	54.0	53.5

**約16~19.5dB(A)の防音効果**

### 熱量計算結果

熱解析ソフトにて熱量計算を実施し、ラックの放熱性能を確認しています。

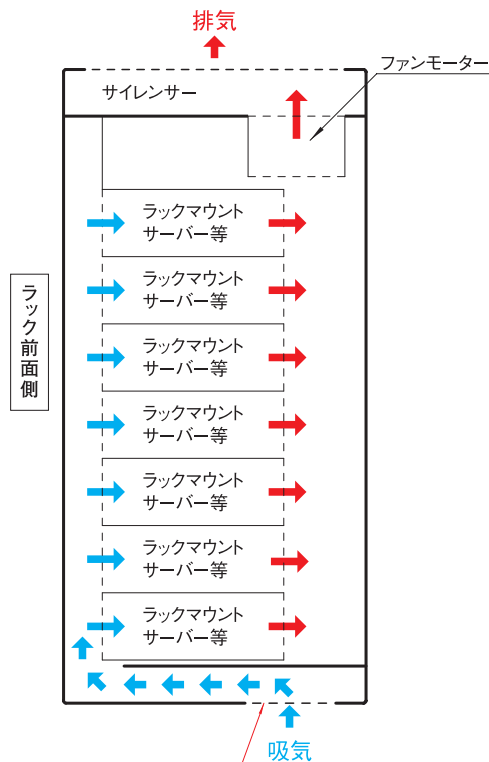


### 騒音レベルと身近な音の例

騒音	騒音レベル	身近な音
↑ うるさい	140dB	ジェット機の離陸
	130dB	
	120dB	リベット打ち
	110dB	自動車の警笛
	100dB	電車のガード下
	90dB	地下鉄車内
	80dB	交通量の多い道路
	70dB	サーバー作動音
	60dB	会話が飛び交う事務所
	50dB	静かな事務所
	40dB	図書館内
	30dB	夜の郊外住宅地
	20dB	木の葉のそよぎ
	↓ 静か	

### 吸気・排気の流れ

ラック側面内部図



ラック下部の吸気穴はふさがらないでください。  
 ※ 吸気穴は60000mm<sup>2</sup>以上を確保ください。  
 フリーアクセスフロア以外の床面への設置には、ラックに  
 キャスターや配線ベースなどを取り付けて、吸気穴を確保してください。

# NBSD SERIES 大型防音ラック

RoHS  
対応品

スチール

鍵付

19INCH  
EIA

ホワイトグレイ  
ブラック



## 仕様

- 19インチ規格 EIA規格
- 使用環境 屋内
- 主要材質 スチール
- 外装色 ブラック/ホワイトグレイ
- 外装処理 レザーサテン塗装
- 耐震性能 (500kg搭載時) 1G  
※兵庫県南部地震波を1.2倍に加振した場合になります。  
※同等の性能を持つSSR-42U70A0V2Wの場合です。(弊社基準)
- 搭載可能質量 (静止時) 800kg

## 特徴

- 音が最大19dB低減します。
- ラックマウントサーバー搭載に適した四角穴仕様のパネルマウントフレーム(4本)と、サイドフレーム(6本)が標準装備されています。

## 注意

- 19インチ機器を取り付けられないパネルマウント面には空気の循環の効率を良くするため19インチパネル(RBPシリーズ等)を取り付けてください。
- ラック上部6Uに機器を実装する際は、機器奥行きは330mmまでを使用ください。
- ラック下部の吸気穴はふさがりないでください。また、外観寸法図の下面図に示した位置と範囲を確保ください。

## 機種内容

在庫区分	型番	外形寸法(mm)			有効高さ	外装色	質量(kg)
		Wo	Ho	Do			
受注品	NBSD-38U70A0B2	700(呼び寸)	2000	1000	38U*	「ブラック」	158
	NBSD-38U70A0W2	695(実寸)				「ホワイト」	158

\*ラック上部6Uに機器を実装する際は、機器奥行きは330mmまでにしてください。

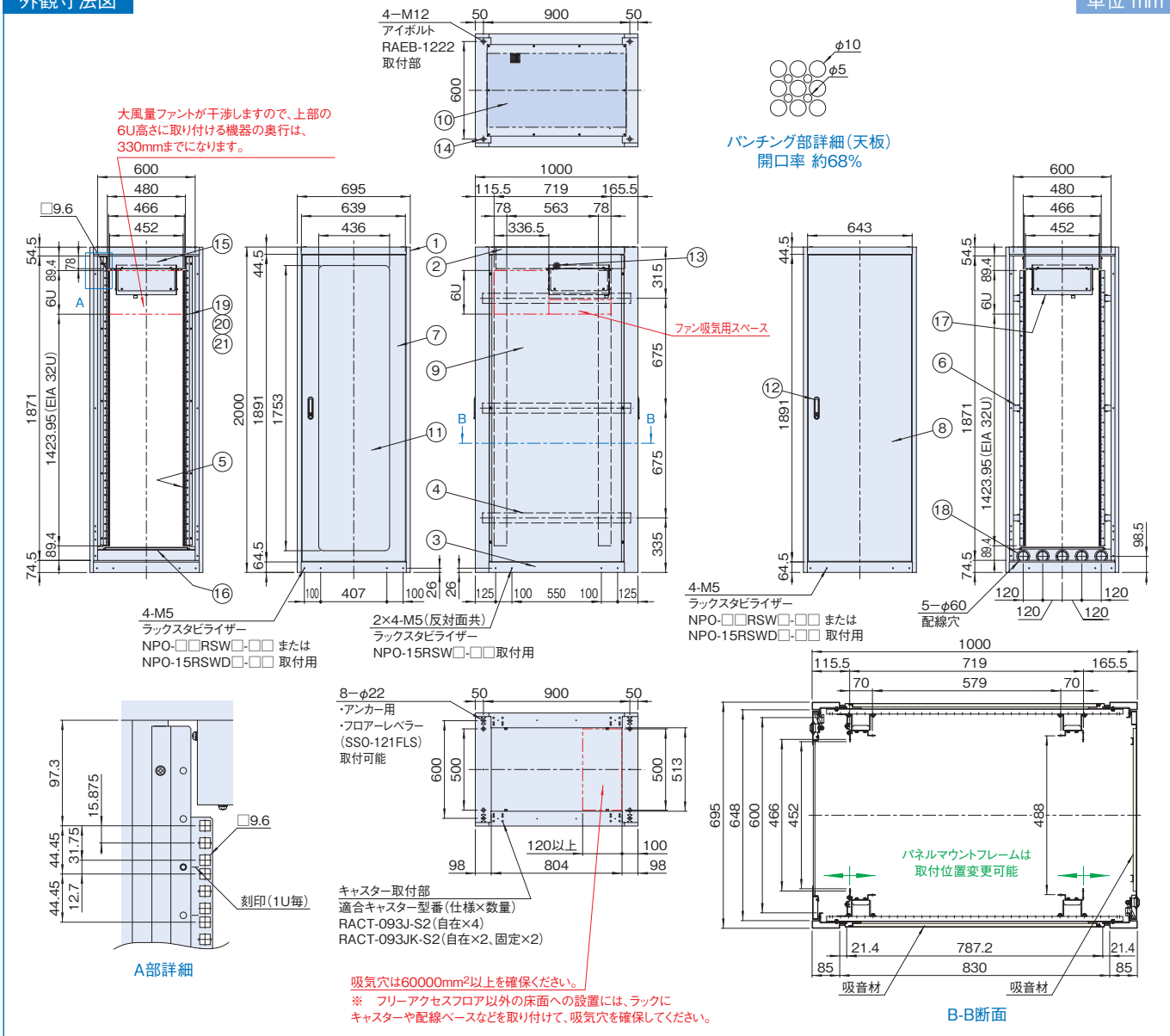
## 構成内容

照番	名称	個数	材質	色・外装処理
1	前後枠	2	鋼板 t1.6/t3.2	●型番末尾WG 「ホワイトグレイ」7.5Y7.4/0.8レザーサテン塗装 ●型番末尾BK 「ブラック」N1.0レザーサテン塗装
2	トップDフレーム	2	鋼板 t1.6	●型番末尾WG 「ホワイトグレイ」7.5Y7.4/0.8メラミン塗装 ●型番末尾BK 「ブラック」N1.0メラミン塗装
3	ボトムDフレーム	2		
4	サイドフレーム	6	鋼板 t2.3	●型番末尾WG 「ホワイトグレイ」7.5Y7.4/0.8メラミン塗装 ●型番末尾BK 「ブラック」N1.0メラミン塗装
5	パネルマウントフレーム	4	鋼板 t2.0	
6	PFブラケット	12	鋼板 t3.2	●型番末尾WG 「ホワイトグレイ」7.5Y7.4/0.8レザーサテン塗装 ●型番末尾BK 「ブラック」N1.0レザーサテン塗装
7	アクリルドア	1	鋼板 t0.8/t2.0	
8	リヤドア	1	鋼板 t0.8	●型番末尾WG 「ホワイトグレイ」7.5Y7.4/0.8レザーサテン塗装 ●型番末尾BK 「ブラック」N1.0レザーサテン塗装
9	ノーマル側板	2	鋼板 t1.0	
10	ベンチレーション天板	1	ステンレススチール等	「シルバー」
11	窓	1	アクリル板 t5.0	「ブラウンモーク」
12	フラッシュリフトハンドル	2	亜鉛ダイキャスト	サチライトクロムめっき
13	クリップ式コインロック	2	ステンレススチール等	「シルバー」
14	ボルトキャップ	4	ポリプロピレン	●型番末尾WG 「アイボリー」 ●型番末尾BK 「ブラック」
15	上部ユニット	1	鋼板 t0.8/t1.0	●型番末尾WG 「ホワイトグレイ」塗装 ●型番末尾BK 「ブラック」塗装
16	下部ユニット	1	鋼板 t1.0	「ブラック」
17	大風量ファン	1	銅板等	「ブラック」
18	難燃性膜付グロメット	5	ネオプレンゴム	「ブラック」
19	取付板(表)	2	鋼板 t1.6	●型番末尾WG 「ホワイトグレイ」塗装 ●型番末尾BK 「ブラック」N1.0メラミン塗装
20	取付板(裏)	2		
21	ブラングゴム	2	ネオプレンゴム	「ブラック」

※一部のパーツ及びねじ類を省略しています。 付属品 鍵(2枚)、アンカーサポーター(4枚)、M5ケジナット(50個)

## 外観寸法図

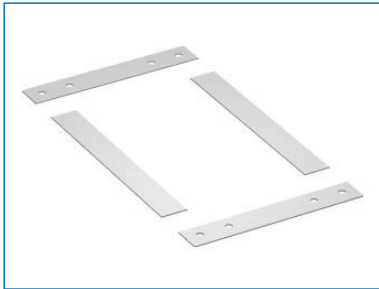
単位 mm



# SSO<sub>SERIES</sub> 絶縁プレート

RoHS  
対応品

販売単位  
1式



## 特徴

- ラックとチャンネルベースとの絶縁に使用します。
- ラック1台につき1セットを使用します。
- ラックの架台に付属の両面テープで取り付けます。

## 構成内容

照番	名称	個数	材質	色・外装処理
1	絶縁板W	2	ポリエチレン板 t3.0	「ナチュラル(白色)」
2	絶縁板D	2		
3	絶縁スパーサー	4	ポリプロピレン	「ナチュラル(乳白色)」

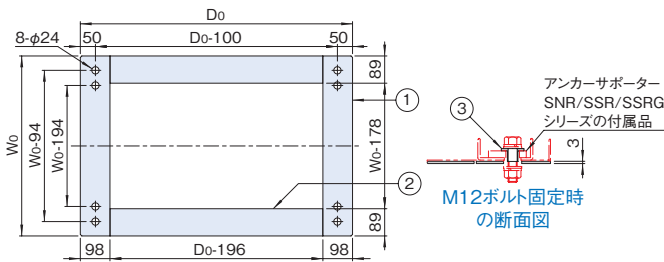
付属品 両面テープ

## 機種内容

在庫区分	型番	外形寸法(mm)			適合ラックシリーズ名 (適合機種サイズmm)	質量 (kg/一式)
		Wo	Ho	Do		
在庫品	SSO-70A0ZP2	694	3	1000	NBSD(H2000)	0.9

## 外観寸法図

単位 mm



# SSO<sub>SERIES</sub> 重量用キャスタープレート

RoHS  
対応品

おし付  
マーク

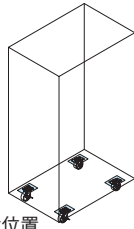
スチール

販売単位  
1式

ブラック



取付例



標準取付位置  
ラック下面

## 特徴

- 本プレートを用いることで、サーバーラックSSRシリーズ等の特定のラックに重量用キャスターを取り付けできるようになります。
- 取り付けには付属のねじとナットを使用します。

## 注意

- 機器を搭載した場合のラックの移動には十分に注意してください。搭載物とラックの合計が相当な重量の場合には、遅い速度での移動や緩い斜面でも非常に危険である場合があります。

## 構成内容

名称	個数	材質	色・外装処理
重量用キャスタープレート	4	鋼板 t3.2	「ブラック」N1.0メラミン塗装

付属品 取付用ねじ・ナット1式

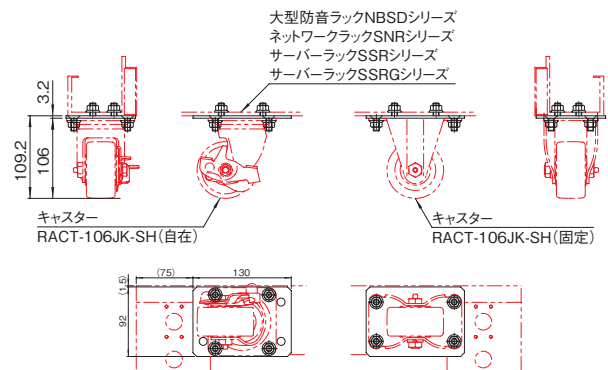
## 機種内容

在庫区分	型番	外形寸法(mm)			適合ラックシリーズ名 (適合機種サイズmm)	適合キャスター型番*1	質量 (kg/一式)
		Wo	Ho	Do			
在庫品	SSO-HCTP	92	3.2	130	NBSD(H2000)	RACT-106JK-S RACT-106JK-SH RACT-130JK-S RACT-144J-N2 RACT-144JK-S2	0.9

\*1 RACT-106JK-SHのみ、フロアレベラー-SSO-121FLSと同時にラックへ取り付けできます。(他のキャスターは併用できません。)

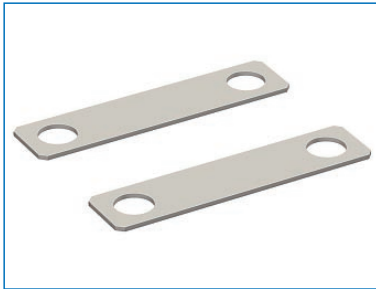
## 外観寸法図

単位 mm

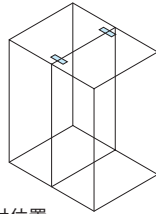


# SSO SERIES 上部連結板

RoHS対応品 スチール 販売単位 2枚 **ブラック** **ホワイトグレイ**



取付例



標準取付位置  
ラック上面

## 特徴

- ラック同士を上部で連結する場合に使用します。
- ラック上面の四隅のM12のねじ穴に対して付属のボルト等を使用して取り付けます。

## 構成内容

名称	個数	材質	色・外装処理
上部連結板	2	銅板 t2.3	●SSO-100JB-BK 「ブラック」N1.0メラミン塗装 ●SSO-100JB 「ホワイトグレイ」塗装

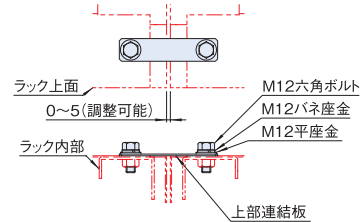
付属品 M12六角ボルト M12バネ座金 M12平座金

## 機種内容

在庫区分	型番		外形寸法(mm)			適合ラックシリーズ名 (適合機種サイズmm)	質量 (kg/2枚)
	ブラック	ホワイトグレイ	W <sub>0</sub>	H <sub>0</sub>	D <sub>0</sub>		
在庫品	SSO-100JB-BK	SSO-100JB	130	2.3	30	NBSD(H2000)	0.4

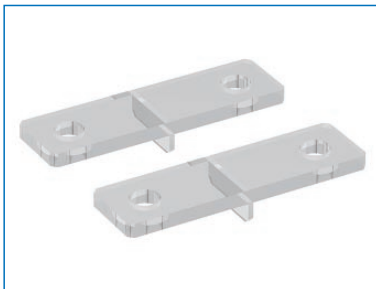
## 外観寸法図

単位 mm

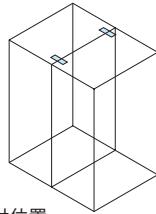


# SSO SERIES 絶縁T字型連結板

RoHS対応品 販売単位 2枚



取付例



標準取付位置  
ラック上面

## 特徴

- ラック同士を上部で連結する場合に使用します。
- ラック上面の四隅のM12のねじ穴に対して付属のボルト等を使用して連結できません。
- 連結した場合にラック間の絶縁が必要な場合に使用します。

## 構成内容

名称	個数	材質	色・外装処理
絶縁T字型連結板	2	ポリエステル	「透明」

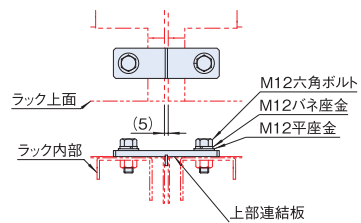
付属品 M12六角ボルト、M12平座金 各4個、M12バネ座金 8個

## 機種内容

在庫区分	型番	外形寸法(mm)			適合ラックシリーズ名 (適合機種サイズmm)	質量 (kg/2枚)
		W <sub>0</sub>	H <sub>0</sub>	D <sub>0</sub>		
在庫品	SSO-100ZJB	140	20	40	NBSD(H2000)	0.3

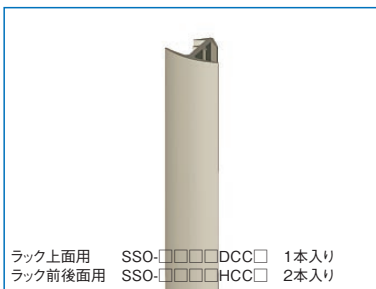
## 外観寸法図

単位 mm

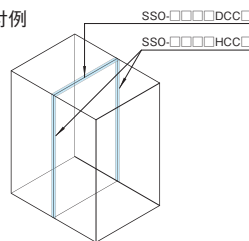


# SSO SERIES 連結カバー

RoHS対応品 販売単位 1/2 **ブラック** **ホワイトグレイ**



取付例



ラック上面用 SSO-□□□□DCC□ 1本入り  
ラック前後面用 SSO-□□□□HCC□ 2本入り

## 特徴

- ラックを連結した際の連結部の隙間をふさぐ場合に使用します。
- ラック前面用と上面用の2種があります。

## 構成内容

名称	個数	材質	色・外装処理
連結カバー	機種内容参照	シリコン70度	「ホワイトグレイ」

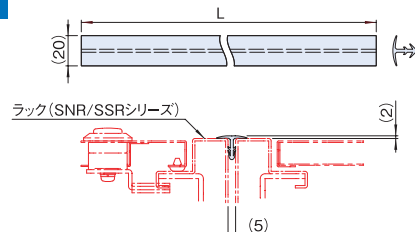
付属品 両面テープ

## 機種内容

在庫区分	型番	長さL (mm)	個数	適合ラックシリーズ名 (適合機種サイズmm)	質量 (g/1本)
	SSO-2000HCC	(2000)	2		167

## 外観寸法図

単位 mm



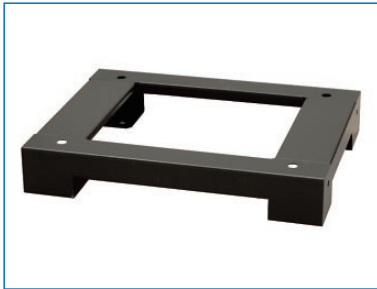
# SSO SERIES プレートベース(高さ100mm)

RoHS  
対応品

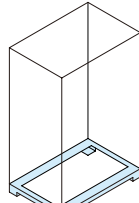
スチール

販売単位  
1台

ブラック



取付例



標準取付位置  
ラック下面

## 特徴

- OAフロア用の鋼板製の架台です。
- 各面からケーブルを導入できます。
- 高さ調整用のライナーが付属しています。
- ラックを取り付けるボルト、ナット、座金が付属しています。

## 構成内容

照番	名称	個数	材質	色・外装処理
1	プレートベース	1	鋼板 t3.2/t6.0	「ブラック」N1.0メラミン塗装
2	ライナー-1.2	8	鋼板 t1.2	
3	ライナー-3.2	8	鋼板 t3.2	

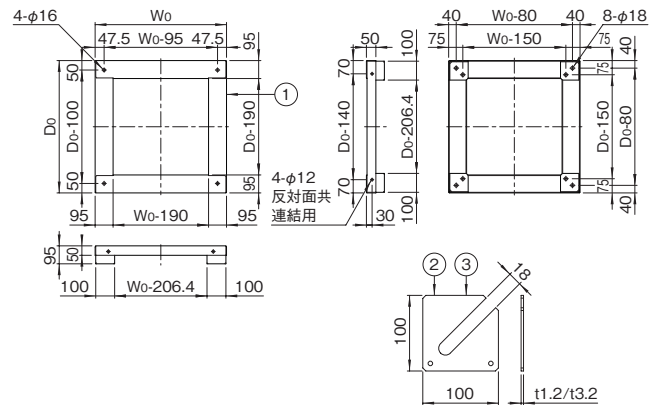
付属品 クッションゴム(プレートベース上面用) ラック取付用M12ボルト・M12ナット・座金一式

## 機種内容

在庫区分	型番	外形寸法(mm)			適合ラックシリーズ名 (適合機種サイズmm)	質量(kg)
		Wo	Ho	Do		
在庫品	SSO-7010A0PB2	695	95	1000	NBSD(H2000)	16

## 外観寸法図

単位 mm



# SSO SERIES プレートベース(高さ400mm)

RoHS  
対応品

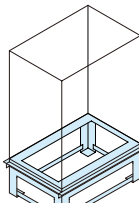
スチール

販売単位  
1台

ブラック



取付例



標準取付位置  
ラック下面

## 特徴

- フリーアクセスフロア用の鋼板製の架台です。
- 各面からケーブルを導入できます。
- 高さ調整用のライナーが付属しています。
- ラックを取り付けるボルト、ナット、座金が付属しています。
- フリーアクセスフロアの床パネルを支えるアングルが標準装備されています。

## 構成内容

照番	名称	個数	材質	色・外装処理
1	プレートベース	1	鋼板 t3.2/t6.0	「ブラック」N1.0メラミン塗装
2	アングルW	2	鋼板 t3.2	
3	アングルD	2		
4	ライナー-1.2	8	鋼板 t1.2	
5	ライナー-3.2	8	鋼板 t3.2	

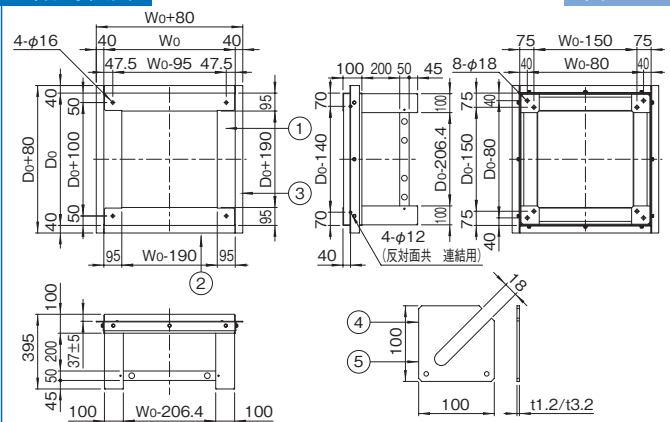
付属品 クッションゴム一式(※アングル用、プレートベース上面・側面用) アングル用ボルト・座金一式 ラック取付用M12ボルト・M12ナット・座金一式

## 機種内容

在庫区分	型番	外形寸法(mm)			適合ラックシリーズ名 (適合機種サイズmm)	質量(kg)
		Wo	Ho	Do		
在庫品	SSO-7040A0PB2	695	395	1000	NBSD(H2000)	39

## 外観寸法図

単位 mm



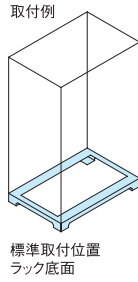
# SSO SERIES チャンネルベース(高さ100mm)

RoHS  
対応品

スチール

販売単位  
1台

ブラック



## 仕様

- 許容積載質量(静止時) 1200kg
- 許容積載質量(耐震1G) 1000kg
- ※耐震性能は、弊社基準になり、機種や搭載条件等により異なります。

## 特徴

- OAフロア用の鋼材製の架台です。
- 基本構造材として山形鋼を使用しているため、強度的に優れています。
- 各面からケーブルを導入できます。
- 高さ調整用のライナーが付属しています。
- ラックを取り付けるボルト、ナット、座金が付属しています。

## 構成内容

照番	名称	個数	材質	色・外装処理
1	チャンネルベース	1	山形鋼 鋼板 t6.0	「ブラック」N1.0塗装
2	ライナー-1.2	8	鋼板 t1.2	
3	ライナー-3.2	8	鋼板 t3.2	

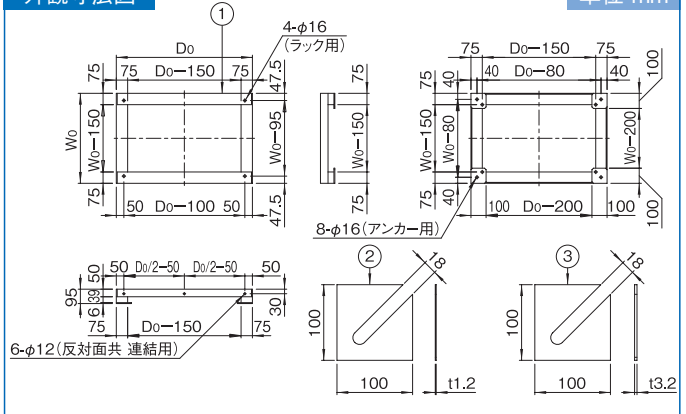
付属品 ラック取付用M12ボルト・M12ナット・座金一式

## 機種内容

在庫区分	型番	外形寸法(mm)			適合ラックシリーズ名 (適合機種サイズmm)	質量(kg)
		Wo	Ho	Do		
在庫品	SSO-7010A0CB	695	95	1000	NBSD(H2000)	22

## 外観寸法図

単位 mm



# SSO SERIES チャンネルベース(高さ400mm)

RoHS  
対応品

スチール

販売単位  
1台

ブラック



## 特徴

- フリーアクセスフロア用の鋼材製の架台です。
- 基本構造材として山形鋼を使用しているため、強度的に優れています。
- 各面からケーブルを導入できます。
- ラックを取り付けるボルト、ナット、座金が付属しています。
- フリーアクセスフロアの床パネルを支えるアングルが標準装備されています。
- SSO-□□40□□CBは高さ調整用のライナーが付属しています。
- SSO-□□40□□CBLはアンカープレートのねじ部を調整することによりレベル調整が可能です。

## 仕様

- 許容積載質量(静止時) 1200kg
- 許容積載質量(耐震1G) 1000kg
- ※耐震性能は、弊社基準になり、機種や搭載条件等により異なります。

## 構成内容

照番	名称	個数	材質	色・外装処理
1	チャンネルベース	1	山形鋼 鋼板 t6.0	「ブラック」N1.0塗装
2	アングル W	2	山形鋼	
3	アングル D	2		
4	ライナー-1.2	0/8 ※1	鋼板 t1.2	「ブラック」塗装
5	ライナー-3.2	0/8 ※1	鋼板 t3.2	
6	アンカープレート	0/4 ※2	鋼板 t4.5	

付属品 ラック取付用 M12 ボルト・M12 ナット・座金一式  
クッションゴム一式(※アングル、チャンネルベース側面用)  
アングル用ボルト・座金一式

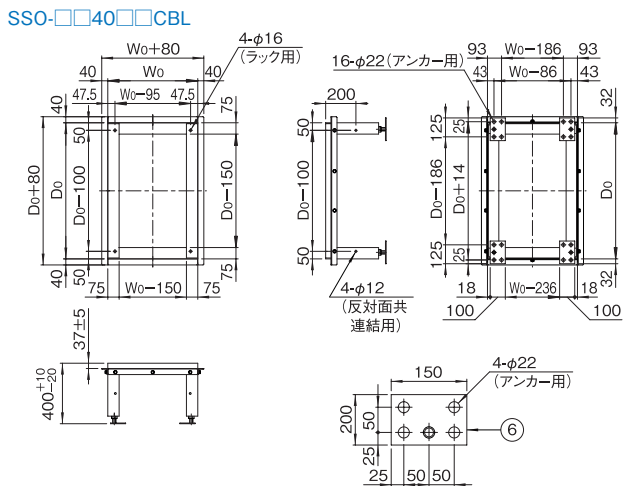
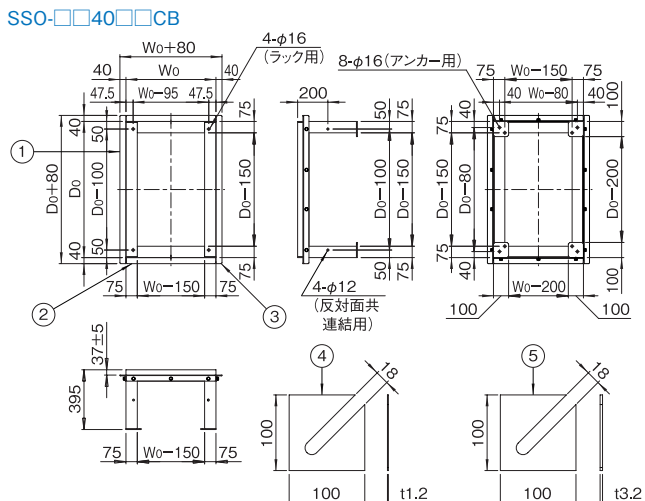
※1 SSO-□□40□□CBの場合 8枚 SSO-□□40□□CBLの場合 0枚  
※2 SSO-□□40□□CBの場合 0枚 SSO-□□40□□CBLの場合 4枚

## 機種内容

在庫区分	型番	外形寸法(mm)			適合ラックシリーズ名 (適合機種サイズmm)	質量(kg)
		Wo	Ho	Do		
在庫品	SSO-7040A0CB	695	395	1000	NBSD(H2000)	36
	SSO-7040A0CBL	695	400(380~410)	1000		38

## 外観寸法図

単位 mm



# NBSD<sub>SERIES</sub> 大型防音ラック 共通アクセサリダイジェスト

※19インチ規格品等を省略

製品名	型番/シリーズ名	備考	参照
絶縁プレート	SSO-70A0ZP2	ラック下面に貼付	情報通信ラックカタログまたは弊社ホームページの大型防音ラックNBSDシリーズ 参照
重量用キャスタープレート	SSO-HCTP	ラック下面(ベース)に取付	
上部連結板	SSO-100JB□□	ラック上部で使用	
絶縁T字型連結板	SSO-100ZJB	ラック上部で使用	
連結カバー	SSO-1000DCC SSO-2000HCC	連結部の上面と前後面用	
プレートベース	SSO-7010A0PB2 SSO-7040A0PB2	銅板製の架台	
チャンネルベース	SSO-7010A0CB SSO-7040A0CB	銅材製の架台	

ジャンル	製品名	型番/シリーズ名	適合機種サイズmm	必要アクセサリ	備考	参照
設置	アイボルト	RAEB-1222 RAEB-1235S	全機種	—	ラック上面のねじ穴(M12)に取付	P220
	キャスター	RACT-093J-S2 RACT-093JK-S2	全機種	—	ラック下面四隅に取付	P221
	フロアレベラーセット	SSO-121FLS	全機種	—	ラック下面四隅に取付	P223
電源	絶縁スベラー	NPO-1214ZSP	全機種	—	—	P228
	コンセントバー(100V 15A/20A)	DZ-100□□24CL DZ-100□□24BCL	全機種	—	サイドフレームに取付	P250
	DY金具	DYO-1650JB	全機種	P257参照	サイドフレームまたはHフレームに取付	P257
ケーブル処理	コンセントアッセイ	DY-ASY17H24□	全機種	—	サイドフレームまたはHフレームに取付	P260
	ケーブルクランプバーセット	NPO-□□□CCBS	全機種	—	サイドフレームに取付	P288
収納	ラッチ付スライド収納棚	RSWF2	全機種	化粧ビス(PBOシリーズ、ただしM5の機種) ケージナット(M5)	パネルマウントフレームに取付	P320
	回転キーボードテーブル	RAKT-08JE□□	全機種	化粧ビス(PBOシリーズ、ただしM5の機種) ケージナット(M5)	パネルマウントフレームに取付	P322
	自転式キーボードテーブル	RAKT-0845R□□	全機種	化粧ビス(PBOシリーズ、ただしM5の機種) ケージナット(M5)	パネルマウントフレームに取付	P322
	前後マウント伸縮棚	NPTS	全機種	化粧ビス(PBOシリーズ、ただしM5の機種) ケージナット(M5)	パネルマウントフレームに取付	P323
	液晶モニタースライドユニット	RAMU	全機種	化粧ビス(PBOシリーズ、ただしM5の機種) ケージナット(M5)	パネルマウントフレームに取付	P325
	自転式キーボードテーブル付き液晶モニタースライドユニット	RAMU	全機種	化粧ビス(PBOシリーズ、ただしM5の機種) ケージナット(M5)	パネルマウントフレームに取付	P326
	液晶モニタースライド回転ユニット	RAMU	全機種	化粧ビス(PBOシリーズ、ただしM5の機種) ケージナット(M5)	パネルマウントフレームに取付	P327
	ストッパー付スライドレール棚	NPSSH-600B-□□	全機種	—	パネルマウントフレームに取付	P328
	ストッパー付スライド棚	RASSH-600□□	全機種	化粧ビス(PBOシリーズ、ただしM5の機種) ケージナット(M5)	パネルマウントフレームに取付	P329
	収納棚	RAKS	全機種	サポートアングル(NPSAF-62)	—	P333
	放熱穴付収納棚	NPKS	全機種	サポートアングル(NPSAF-62)	パネルマウントフレームに取付	P334
	収納棚	NPWS	全機種	サポートアングル(FD0-750SA3□□またはNPSAF-62)	サポートアングル(FD0-750SA3□□)の場合、ケージナット(NPO-M5CN□□)が必要	P336
	前面ビス止め棚(サポートアングル付)	NPO-2069SLH□□□	全機種	—	パネルマウントフレームに取付	P336
前後左右伸縮棚	NPTSS	全機種	—	パネルマウントフレームに取付	P337	
サポート	サポートアングル	FD0-750SA3□□	全機種	ケージナット(NPO-M5CN□□)	パネルマウントフレームに取付	P353
	サポートアングル	NPSAF-62	全機種	—	パネルマウントフレームに取付	P358
	重量用サポートアングル	NPO-750HDSA2	全機種	—	パネルマウントフレームに取付	P359
	伸縮サポートアングル	NPSAT-4575 NPSAT-5575	全機種	—	パネルマウントフレームに取付	P360

※使用できるアクセサリの一部を抜粋して掲載しています。これら以外にも使用可能なアクセサリは多数ありますので、共通アクセサリのページをご覧ください。  
 ※ラックの規格(JISまたはEIA)と同じ規格のアクセサリを選定してください。19インチパネル等の規格品のアクセサリは省略しています。