

# RSE<sub>SERIES</sub> 収納棚 (EIA規格)

RoHS  
対応品

19INCH  
EIA

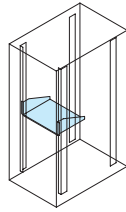
スチール

販売単位  
1枚

ホワイトグレイ  
ブラック



取付例



標準取付位置  
19インチパネルマウント部

## 特徴

- 19インチマウントタイプの収納棚でEIA規格に準拠しています。(ただし1Uの機種は外寸は準拠していませんが、JIS規格にも取付可能です。)
- 棚面の長丸穴を利用すれば、機器固定ベルト(RAKB-0200A)による簡易固定が可能です。
- ラック内へ機器等が落下しないように、後ろ側の折り曲げが上向きになっています。

## 注意

- 19インチラックへ取り付けるには、別売の化粧ビス(PBOシリーズ)等が必要です。
- 搭載可能質量は静止状態及び棚上面へ搭載した場合です。

## 構成内容

名称	個数	材質	色・外装処理
収納棚	1	鋼板 t1.6	<ul style="list-style-type: none"> <li>● 型番末尾N1 「ブラック」N1.0メラミン塗装</li> <li>● 型番末尾WG 「ホワイトグレイ」7.5Y7.4/0.8メラミン塗装</li> </ul>

付属品 無

## 機種内容

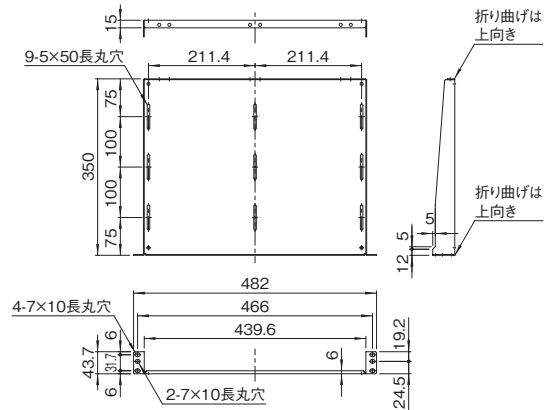
在庫区分	型番(色)		外形寸法(mm)			取付規格	搭載可能質量(kg)	質量(kg)
	ブラック	ホワイトグレイ	Wo	Ho	Do			
在庫品	RSE-1U35-BN1	RSE-1U35-BWG	482	43.7(1U)	350	EIA(JIS対応※1)	5	2.3
	RSE-2U35-BN1	RSE-2U35-BWG		88.1(2U)				2.5
	RSE-3U35-BN1	RSE-3U35-BWG		132.6(3U)				2.7
	RSE-4U35-BN1	RSE-4U35-BWG		177.0(4U)				3.0
	RSE-5U35-BN1	RSE-5U35-BWG		221.5(5U)				3.4

※1 外形寸法等はJIS規格に準拠していません。

## 外観寸法図

単位 mm

### RSE-1U35-B□□



### RSE-1U35-B□□以外

