

サーバーラック SSR SERIES

ラックマウントサーバーやストレージ
収納用の19インチラック

耐震性能1G(搭載質量500kg)を達成!

※兵庫県南部地震波を1.2倍に加振したSSR-42U70AOV2Wの場合です。(弊社基準)

NTTファシリティーズ耐震規格R12/R6クリア!(次頁参照)

NEBS Zone 4(1617gal 300kg搭載時)

※代表機種SSR-42U70AOV2WにNEBS ZONE4対応オプションを使用した場合です。

※弊社搭載条件によるNEBS試験波での試験結果からの弊社基準による判定です。

※耐震性能は、機種や搭載条件により異なります。

グリーン購入法適合 エコ商品ねっとも登録済です。

ウイスカ対策品に変更可能 詳細は、別途お問い合わせください。

REACH規則対応品の製作可能 詳細は、別途お問い合わせください。

- 耐震型の19インチサーバーラック。
- 搭載可能質量は1000kg(静止時)。※37U以上の機種の場合です。
- 高い放熱性能(ドアの開口率68%)のドアを採用。※組み替えにて **開口率83%** のドアに変更できます。
- ラックマウントサーバー搭載に適した内部構造。
- 幅、高さ、奥行寸法の変更は柔軟に対応。(ただし特別仕様の場合)
- 外装色はレザーサテン塗装の2色(ホワイトグレイ/ブラック)から選択可能。



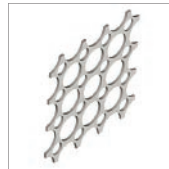
特徴

前面・後面(ベンチレーションドア)

ドアは開口率68%

前後ドアのベンチレーション穴の開口率は各社ラックマウントサーバーが要求する仕様をクリアしています。

※組み替えにて **開口率83%** のドアに変更できます。穴は六角形で人体(指)に対して保護できるサイズになっています。(IP20に対応)



ドアは施錠可能

前後ドアはハンドル部で施錠できます。(同番の鍵付属。※鍵番違い対応可能)

ドアは着脱が容易

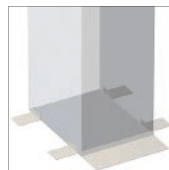
サーバー組み込みの際など、邪魔になる場合は容易に着脱できます。

ドアは開閉方向変更可能

標準は右開き(写真と同じ向き)ですが左開きにすることができます。

スタビライザー取付可能

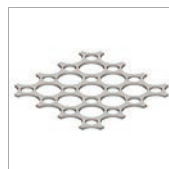
ラックの前後面と側面には転倒防止用金具のラックスタビライザー(NPOシリーズ)を取り付けできます。



上面(ベンチレーション天板)

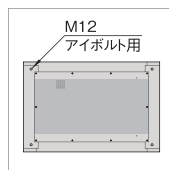
天板は開口率68%

高い開口率のベンチレーション穴が部分的に空いた仕様です。



アイボルト取付可能

上面四隅のねじ穴にアイボルト(RAEB-1222)を取り付け、つり上げることができます。



アース

アースが可能

ラック本体枠と外装板とのアースが可能です。ラック内下部にアースバーキット(EBK-5-3P/EBK-5-8P/EBK-8-2P)を取り付け、アース線キット(SSO-EWK-01)を使用することにより、主要構成部品を電氣的につなげることができます。

側面(ベンチレーション側板)

側板は開口率 58%

開口率が高いベンチレーションを部分的に使用しています。※奥行900mm以上の機種が該当

施錠可能

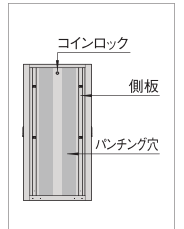
上部のコインロックで施錠できます。(同番の鍵付属。※鍵番違い対応可能)

側板は着脱が容易

機器の組み込みの際など、容易に着脱できます。

連結側板に変更可能

別売の連結側板に変更できます。



下面

配線用の大きな開口部

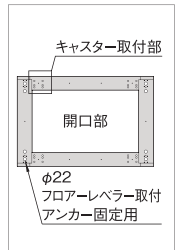
配線用として大きな開口部を設けています。ふさぐ場合にはボトムグランドプレート3、または重量用グランドプレートをラック内部に取り付けます。

キャスター取付可能

キャスター(RACT-093J-S2、RACT-093JK-S2、RACT-093JK-SR2)を取り付けできます。

フロアーレベラー取付可能

フロアーレベラー(SSO-121FLS)を取り付けできます。また、キャスターとの併用も可能です。



パネルマウントフレーム

前後パネルマウント仕様

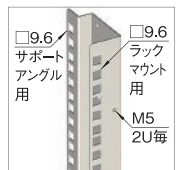
ラックマウントサーバー搭載に適したケージナット(NPOシリーズ)を取り付ける四角穴が開いたパネルマウントフレームがラック内に4本取り付けられた仕様です。

位置調節可能

範囲内で取付位置を変更できます。(無段階調節が可能)

位置決め用刻印

マウント部は位置決め用として、刻印(1U毎)と数字刻印(5U毎)が入っています。



SSR SERIES サーバーラック

- UISが対応可能
- グリーン購入法適合
- 外板組替可能
- ケージナット仕様前後面
- RoHS対応品
- 鍵付
- スチール
- 19INCH EIA
- ブラック
- ホワイトグレイ



仕様

- 19インチ規格 EIA(EIA-310-D第1部)
- 使用環境 屋内
- 主要材質 スチール
- 外装色 ブラック / ホワイトグレイ
- 外装処理 レザーサテン塗装
- 耐震性能(500kg搭載時) 1G
- ※兵庫県南部地震波を1.2倍に加振した場合になります。
- ※SSR-42U70A0V2Wの場合です。(弊社基準)
- 搭載可能質量(静止時) 1000kg(37U以上) 500kg(37U未満)

特徴

- ラックマウントサーバー搭載に適した19インチラックです。
- 四角穴仕様のパネルマウントフレーム(4本)と、サイドフレーム(4/6本)が標準装備されています。
- ベンチレーション仕様の外装板が標準装備されています。
- アース線キット(SSO-EWK-01)を使用すれば、本体枠と外装板とのアースが可能です。

注意

- アンカーボルトのねじ径はM12~M16を使用してください。標準品の架台(チャンネルベース/プレートベース)との締結はM12になります。

構成内容

照番	名称	個数	材質	色・外装処理
1	前後枠	2	銅板	●型番末尾B 「ブラック」N1.0レーザーサテン塗装
2	トップDフレーム	2	銅板 t1.6	●型番末尾W 「ホワイトグレイ」7.5Y7.4/0.8レーザーサテン塗装
3	ボトムDフレーム	2		
4	サイドフレーム	4/6 ^{※2}	銅板 t2.3	●型番末尾B 「ブラック」N1.0メラミン塗装
5	パネルマウントフレーム	4	銅板 t2.0	●型番末尾W 「ホワイトグレイ」
6	PFブラケット	0/8/12 ^{※3}	銅板 t3.2	7.5Y7.4/0.8メラミン塗装
7	ベンチレーションドア	2	銅板	●型番末尾B 「ブラック」N1.0レーザーサテン塗装
8	ベンチレーション側板	2		●型番末尾W 「ホワイトグレイ」
9	ベンチレーション天板	1		●型番末尾W 「ホワイトグレイ」
10	側板カバーレール	0/2 ^{※4}	銅板 t1.0	「シルバー」
11	フラッシュリフトハンドル	2	亜鉛ダイキャスト	サチライトクロムめっき
12	ワンタッチパネルファスナー	4/8 ^{※5}	ポリプロピレン等	「ブラック」
13	クリップ式コインロック	2	ステンレス鋼等	「シルバー」
14	ボルトキャップ	4	ポリプロピレン	●型番末尾B 「ブラック」 ●型番末尾W 「アイボリー」

付属品 鍵(2枚)、M5ケージナット(30U以下の機種:16個 37U以上の機種:50個)、アンカーサポーター(4枚)
 ※1 一部のパーツ及びねじ類を省略しています。
 ※2 ラックの高さ寸法が30U以下の場合:4本 ラックの高さ寸法が37U以上の場合:6本
 ※3 ラックの幅寸法が600mmの機種の場合:0個 ラックの幅寸法が700/800mmの機種の場合:8/12個
 ※4 ラックの奥行寸法が1000mm以下の機種の場合:0枚 ラックの奥行寸法が1100mm以上の機種の場合:2枚
 ※5 ラックの高さ寸法が30U以下の場合:4個 ラックの高さ寸法が37U以上の場合:8個

機種内容1 W600

在庫区分	型番	外形寸法(mm)			有効高さ	質量(kg)	標準価格(税抜)
		Wo	Ho	Do			
組立品	SSR-19U6060V2	1000	600	19U	54.1	177,000	
	SSR-19U6070V2				57.2	182,000	
	SSR-19U6080V2				60.3	185,000	
	SSR-19U6090V2				65.5	203,000	
	SSR-19U60A0V2				69.2	224,000	
	SSR-25U6060V2				60.5	182,000	
	組立品	SSR-25U6070V2	1250	700	25U	63.9	186,000
		SSR-25U6080V2				67.3	190,000
		SSR-25U6090V2				71.0	208,000
		SSR-25U60A0V2				75.9	229,000
		SSR-30U6060V2				69.5	190,000
		SSR-30U6070V2				73.2	196,000
組立品		SSR-30U6080V2	1500	800	30U	76.9	199,000
		SSR-30U6090V2				82.0	216,000
		SSR-30U60A0V2				86.5	238,000
		SSR-37U6060V2				87.6	199,000
		SSR-37U6070V2				91.8	203,000
		SSR-37U6080V2				97.0	207,000
	受注品	SSR-37U6090V2	1800	900	37U	102.0	223,000
		SSR-37U60A0V2				107.2	245,000
		SSR-37U60B0V2				115.9	277,000
		SSR-37U60C0V2				120.0	287,000
		SSR-42U6060V2				93.8	210,000
		SSR-42U6070V2				98.3	214,000
組立品		SSR-42U6080V2	2000	900	42U	104.5	219,000
		SSR-42U6090V2				109.4	233,000
		SSR-42U60A0V2				115.2	255,000
		SSR-42U60B0V2				124.5	287,000
		SSR-42U60C0V2				127.4	298,000
		SSR-46U6060V2				99.5	220,000
	受注品	SSR-46U6070V2	2200	700	46U	104.2	225,000
		SSR-46U6080V2				110.9	230,000
		SSR-46U6090V2				115.3	244,000
		SSR-46U60A0V2				121.1	268,000
		SSR-46U60B0V2				131.0	306,000
		SSR-46U60C0V2				134.1	318,000

NTT耐震性能

NTTファシリティーズ耐震規格R12(12m/s² 搭載質量300kg)をクリア※1

※1 耐震ビルでの設置を想定しています。
 試験品: SSR-42U70A0V2W(側板は穴無しのねじ止め仕様、ドアにロードロックセット2を使用)
 搭載質量: 300kg

NTTファシリティーズ耐震規格R6(6m/s² 搭載質量680kg)をクリア※2

※2 制震・免震ビルでの設置を想定しています。
 試験品: SSR-42U70A0V2W(側板は穴無しのねじ止め仕様、ドアにロードロックセット2を使用)
 搭載質量: 680kg

震度7の地震に耐えられる性能です。(建物内上層階まで)

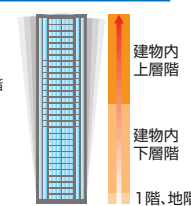
設置場所	耐震ビル		
	震度5強	震度6強	震度7
屋上階	10	12	14
上層階	8	10	12
下層階	5	6	7
1階・地階	2.5	4	5
免震/制震ビル	全階	2.5	4



試験時の写真

単位: m/s²

震度7: 阪神・淡路大震災クラスを想定
 上層階: 建物地上数をNとし、(N+1)/2+1(端数切り捨て)以上の階
 下層階: 上層階以外の階



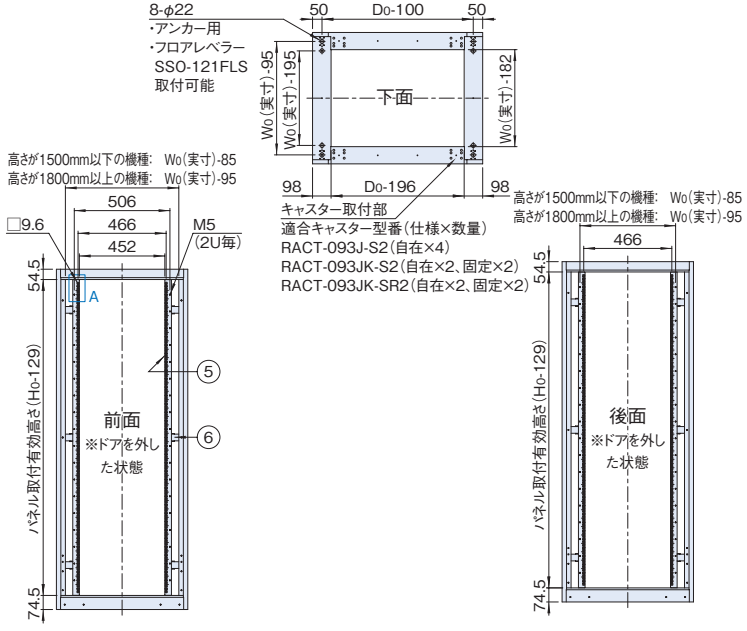
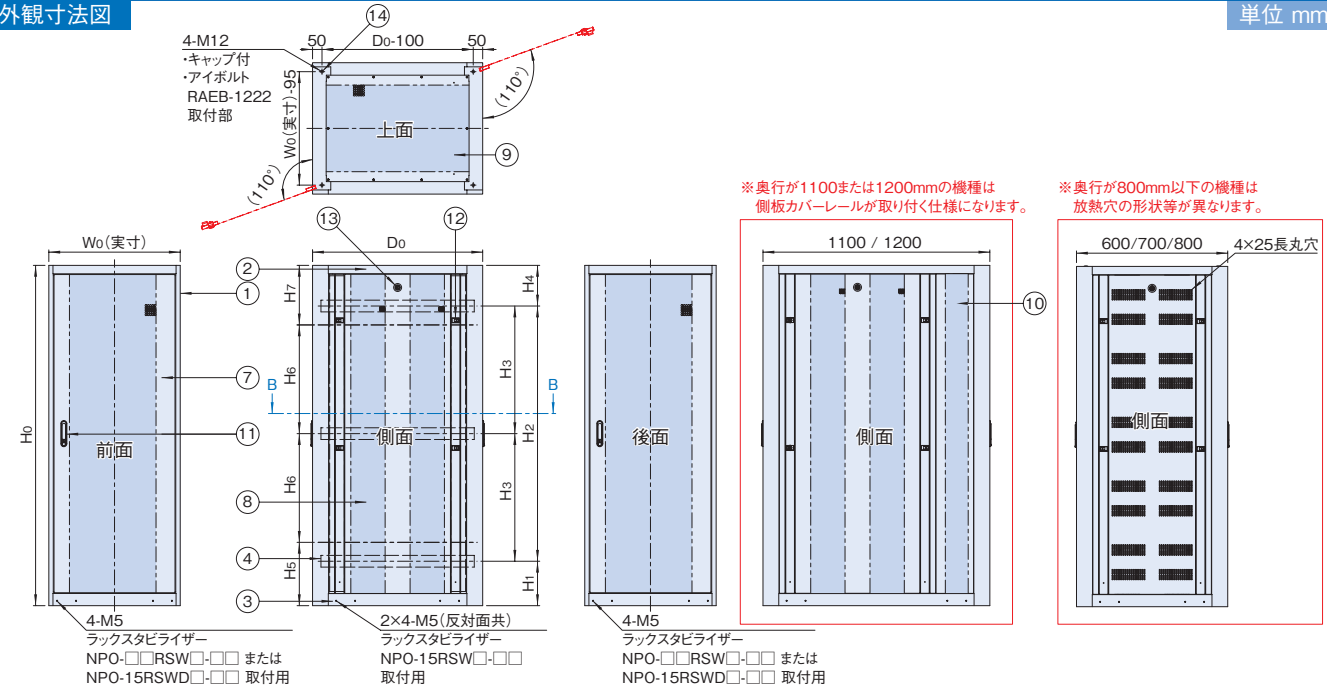
※耐震性能は、機種、搭載条件等により異なります。

機種内容2 W700 / W800

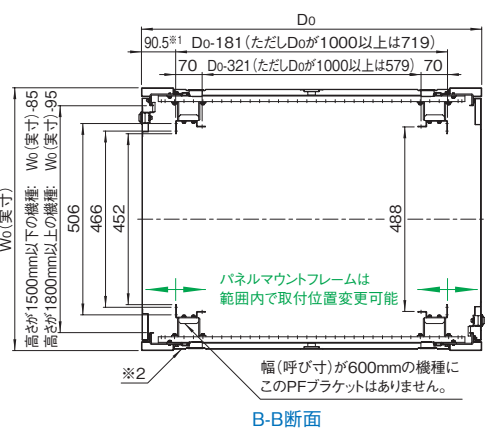
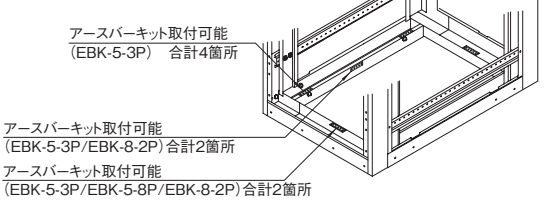
在庫区分	型番	外形寸法(mm)			有効高さ	質量(kg)	標準価格(税抜)
		Wo	Ho	Do			
組立品	SSR-19U7060V2	1000	700	19U	57.6	182,000	
	SSR-19U7070V2				60.7	193,000	
	SSR-19U7080V2				63.8	196,000	
	SSR-19U7090V2				69.0	215,000	
	SSR-19U70A0V2				72.6	237,000	
	SSR-25U7060V2				64.2	193,000	
	組立品	SSR-25U7070V2	1250	700	25U	67.6	197,000
		SSR-25U7080V2				71.0	201,000
		SSR-25U7090V2				74.7	220,000
		SSR-25U70A0V2				79.5	242,000
		SSR-30U7060V2				73.4	199,000
		SSR-30U7070V2				77.1	213,000
受注品		SSR-30U7080V2	1500	800	30U	80.8	217,000
		SSR-30U7090V2				85.9	234,000
		SSR-30U70A0V2				90.3	253,000
		SSR-37U7060V2				92.8	211,000
		SSR-37U7070V2				97.0	215,000
		SSR-37U7080V2				102.9	219,000
	組立品	SSR-37U7090V2	1800	900	37U	107.1	236,000
		SSR-37U70A0V2				112.2	259,000
		SSR-37U70B0V2				120.8	293,000
		SSR-37U70C0V2				123.6	304,000
		SSR-42U7060V2				98.8	222,000
		SSR-42U7070V2				103.3	227,000
受注品		SSR-42U7080V2	2000	900	42U	109.5	232,000
		SSR-42U7090V2				114.2	247,000
		SSR-42U70A0V2				119.7	270,000
		SSR-42U70B0V2				129.2	304,000
		SSR-42U70C0V2				131.9	316,000
		SSR-46U7060V2				104.3	233,000
	組立品	SSR-46U7070V2	2200	700	46U	109.0	238,000
		SSR-46U7080V2				115.7	244,000
		SSR-46U7090V2				119.9	258,000
		SSR-46U70A0V2				125.4	284,000
		SSR-46U70B0V2				135.5	324,000
		SSR-46U70C0V2				138.5	337,000
受注品		SSR-42U8060V2	2000	800	42U	106.9	298,000
		SSR-42U8070V2				111.5	304,000
		SSR-42U8080V2				117.8	312,000
		SSR-42U8090V2				122.9	335,000
		SSR-42U80A0V2				128.6	371,000
		SSR-42U80B0V2				138.1	403,000
	受注品	SSR-42U80C0V2	2200	795	46U	141.0	415,000
		SSR-46U8060V2				113.9	319,000
		SSR-46U8070V2				118.8	327,000
		SSR-46U8080V2				125.5	335,000
		SSR-46U8090V2				130.1	358,000
		SSR-46U80A0V2				135.8	397,000
受注品		SSR-46U80B0V2	2200	1100	46U	145.9	429,000
		SSR-46U80C0V2				149.0	442,000

外観寸法図

単位 mm



アースバネ取付位置

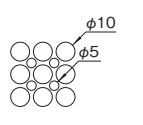


- ※1 ①Woが600mmの場合
最小65.5mm 最大はパネルマウントフレームの所まで位置変更可能
②Woが700/800mmの場合
最小90.5mm 最大はパネルマウントフレームの所まで位置変更可能
※パネルマウントフレームのラック中心付近への取り付けには、機種により、付属のケージナット(M5)が必要です。また、ラックの製造時期により、サイドフレームのラック中心付近の取付穴が無い為、奥行が700~900mmの機種において、ラック中心付近への取り付けができない場合があります。また、側板を取り付けた状態でラックを連結した場合、ケージナット(M5)をサイドフレームに取り付けることができません。
- ※2 Doが1100/1200mmの場合は側板部分の構造が異なります。

●サイドフレーム取付位置

型番	サイドフレーム位置寸法(mm)						
	H1	H2	H3	H4	H5	H6	H7
SSR-19U□□□□V2□	235	600	—	165	—	—	—
SSR-25U□□□□V2□	235	850	—	165	—	—	—
SSR-30U□□□□V2□	235	1100	—	165	—	—	—
SSR-37U□□□□V2□	235	1350	675	215	—	—	—
SSR-42U□□□□V2□	185	1650	825	165	335	675	315
SSR-46U□□□□V2□	285	1650	825	265	—	—	—

前後ドア・天板の放熱穴



側板の放熱穴(奥行900mm以上の機種の場合)



SSO_{SERIES} 連結側板(サーバーラック用)

RoHS対応品 ねじ付 スチール 販売単位 1枚 **ブラック** ホワイトグレイ



仕切窓はスライドでき、全閉時、開閉時、全開時でねじ固定できます。全閉時は両面のねじ固定により、片側からは開口できません。

特徴

- SSRシリーズ専用の側板です。
 - 連結時に使用します。
 - 仕切窓をスライドさせ、開放することで、隣のラックへの配線ができます。
 - 仕切窓が開いている場合、仕切窓を任意の位置でねじ固定できます。
 - 仕切窓は、セキュリティを考慮し、片側方向からの開口はできない仕様になっています。
- ※連結側板はサーバーラックSSRシリーズと一緒にご依頼ください。

注意

- 特別仕様にて仕切窓のサイズ変更等の対応が可能です。

機種内容

在庫区分	型番(色)		外形寸法(mm)			適合ラック型番	質量(kg)	標準価格(税抜)
	ブラック	ホワイトグレイ	Wo	Ho	Do			
※注品	SSO-4290D1SPCB	SSO-4290D1SPCW	1888.5	12.5	726	SSR-42U□□90V2□	12.5	33,000
	SSO-42A0D1SPCB	SSO-42A0D1SPCW			826	SSR-42U□□A0V2□	14.0	35,500
	SSO-42B0D1SPCB	SSO-42B0D1SPCW			926	SSR-42U□□B0V2□	17.5	41,500
	SSO-42C0D1SPCB	SSO-42C0D1SPCW			1026	SSR-42U□□C0V2□	19.0	43,500
	SSO-4690D1SPCB	SSO-4690D1SPCW			726	SSR-46U□□90V2□	13.5	35,000
	SSO-46A0D1SPCB	SSO-46A0D1SPCW			826	SSR-46U□□A0V2□	15.0	39,000
	SSO-46B0D1SPCB	SSO-46B0D1SPCW	2088.5	12.5	926	SSR-46U□□B0V2□	19.0	46,000
	SSO-46C0D1SPCB	SSO-46C0D1SPCW			1026	SSR-46U□□C0V2□	20.5	49,000

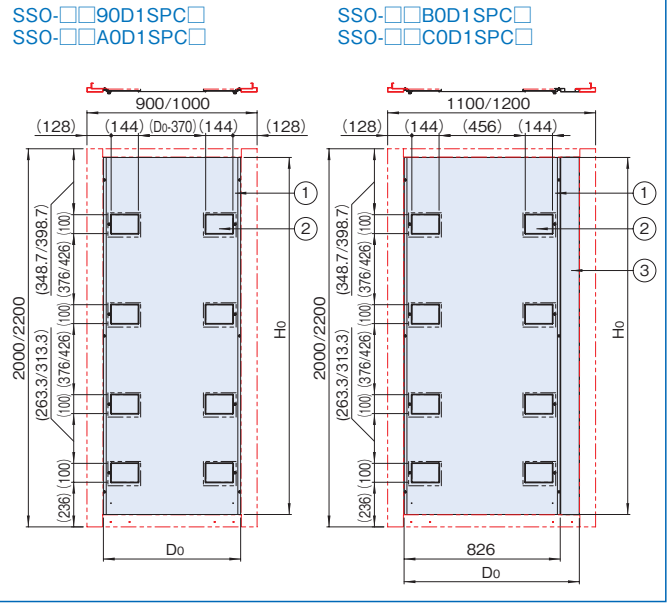
構成内容

照番	名称	個数	材質	色・外装処理
1	連結側板	1	銅板 t0.8	●型番末尾B 「ブラック」N1.0メラミン塗装
2	仕切窓	8	銅板 t1.0	●型番末尾W 「ホワイトグレイ」7.5Y7.4/0.8メラミン塗装
3	側板カバーレール	0/1※2	銅板 t1.0	

※1 一部のパーツ及びねじ類を省略しています。 付属品 取付用ねじ
 ※2 適合するラックの奥行が 900/1000mmの場合 0枚、 1100/1200mmの場合 1枚

外観寸法図

単位 mm

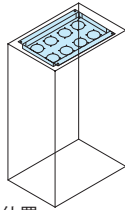


SSO SERIES ファンユニット

RoHS対応品 販売単位 1個



取付例



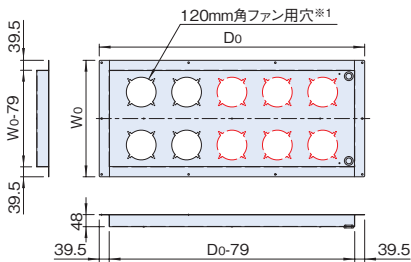
標準取付位置
ラック上面内部

特徴

- ファンによる強制排気を行う場合に用います。
- ベンチレーション天板の下側に取付けます。
- ファンモーター (RAFMシリーズ120mm角の機種) が取付けできます。※機種により取付けできる数が異なります。

外観寸法図

単位 mm



- ※1
120mm角ファン用穴の個数
Do=453mmの機種 4
Do=553mmの機種 6
Do=653mmの機種 6
Do=753mmの機種 8
Do=853mmの機種 8
Do=953mmの機種 8
Do=1053mmの機種 10

注意

- ファンモーターを取り付けないファン用穴には別売のファンモーターグロメット (RAFM-118FG) を取り付けてください。

構成内容

名称	個数	材質	色・外装処理
ファンユニット	1	鋼板 t1.0	●型番末尾BK 「ブラック」N1.0メラミン塗装 ●型番末尾WG 「ホワイトグレイ」7.5Y7.4/0.8メラミン塗装

※一部のパーツ及びねじ類を省略しています。 付属品 取付用ねじ

機種内容

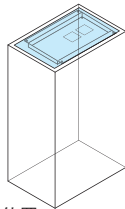
在庫区分	型番(色)		外形寸法(mm)			適合ラックシリーズ名 (適合機種サイズ mm)	質量 (kg)	標準価格 (税抜)
	ブラック	ホワイトグレイ	Wo	Ho	Do			
受注品	SSO-F12-6060BK	SSO-F12-6060WG	462	48	453	SNR-SSR(W600 D600)	1.9	8,800
	SSO-F12-6070BK	SSO-F12-6070WG			553	SNR-SSR(W600 D700)	2.1	8,910
	SSO-F12-6080BK	SSO-F12-6080WG			653	SNR-SSR(W600 D800)	2.6	9,000
	SSO-F12-6090BK	SSO-F12-6090WG			753	SNR-SSR(W600 D900)	2.8	9,110
	SSO-F12-60A0BK	SSO-F12-60A0WG			853	SNR-SSR(W600 D1000)	3.3	9,510
	SSO-F12-60B0BK	SSO-F12-60B0WG			953	SNR-SSR(W600 D1100)	3.7	11,000
	SSO-F12-60C0BK	SSO-F12-60C0WG			1053	SNR-SSR(W600 D1200)	3.9	12,400
	SSO-F12-7060BK	SSO-F12-7060WG			453	SNR-SSR(W700 D600)	2.3	9,000
	SSO-F12-7070BK	SSO-F12-7070WG			553	SNR-SSR(W700 D700)	2.6	9,100
	SSO-F12-7080BK	SSO-F12-7080WG			653	SNR-SSR(W700 D800)	3.1	9,200
受注品	SSO-F12-7090BK	SSO-F12-7090WG	562	48	753	SNR-SSR(W700 D900)	3.5	9,360
	SSO-F12-70A0BK	SSO-F12-70A0WG			853	SNR-SSR(W700 D1000)	4.0	9,760
	SSO-F12-70B0BK	SSO-F12-70B0WG			953	SNR-SSR(W700 D1100)	4.5	11,500
	SSO-F12-70C0BK	SSO-F12-70C0WG			1053	SNR-SSR(W700 D1200)	4.8	13,100
	SSO-F12-8060BK	SSO-F12-8060WG			453	SNR-SSR(W800 D600)	2.7	9,200
	SSO-F12-8070BK	SSO-F12-8070WG			553	SNR-SSR(W800 D700)	3.1	9,310
	SSO-F12-8080BK	SSO-F12-8080WG			653	SNR-SSR(W800 D800)	3.7	9,410
	SSO-F12-8090BK	SSO-F12-8090WG			753	SNR-SSR(W800 D900)	4.1	9,600
	SSO-F12-80A0BK	SSO-F12-80A0WG			853	SNR-SSR(W800 D1000)	4.7	10,000
	SSO-F12-80B0BK	SSO-F12-80B0WG			953	SNR-SSR(W800 D1100)	5.3	12,000
SSO-F12-80C0BK	SSO-F12-80C0WG	1053	SNR-SSR(W800 D1200)	5.7	13,800			

SSO SERIES ファンセット

RoHS対応品 販売単位 1枚



取付例

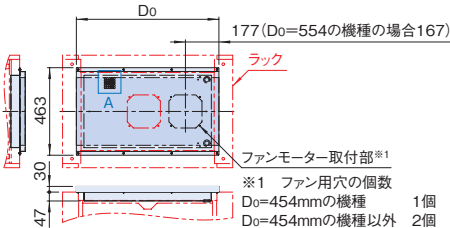


標準取付位置
ラック上面

外観寸法図

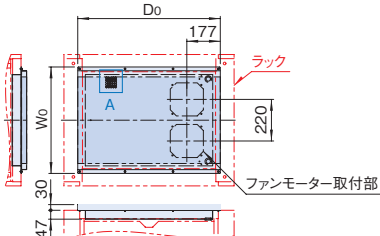
単位 mm

SSO-F18-60□□WG



A部詳細

SSO-F18-70□□WG SSO-F18-80□□WG



特徴

- ベンチレーション天板とファンユニットのセット品です。
- 180mm角の大風量のファンモーター (RAFM-18F0-TP) を最大1個または2個実装できます。

注意

- ファンモーターを取り付けないファン用穴には別売のファンプレートカバー (RAFM-180AKZ) を取り付けてください。

構成内容

名称	個数	材質	色・外装処理
ファンユニット	1	鋼板 1.0	●型番末尾BK 「ブラック」N1.0メラミン塗装 ●型番末尾WG 「ホワイトグレイ」7.5Y7.4/0.8メラミン塗装
ベンチレーション天板	1		●型番末尾BK 「ブラック」N1.0レザーステン塗装 ●型番末尾WG 「ホワイトグレイ」7.5Y7.4/0.8レザーステン塗装

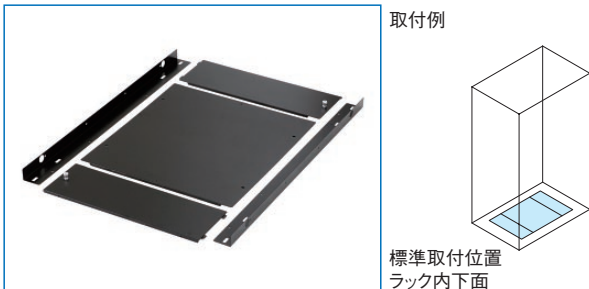
※一部のパーツ及びねじ類を省略しています。 付属品 取付用ねじ

機種内容

在庫区分	型番(色)		外形寸法(mm)			適合ラックシリーズ名 (適合機種サイズ mm)	質量 (kg/1式)	標準価格 (税抜)
	ブラック	ホワイトグレイ	Wo	Ho	Do			
受注品	SSO-F18-6060BK	SSO-F18-6060WG	463	77	454	SNR-SSR(W600 D600)	3.1	14,800
	SSO-F18-6070BK	SSO-F18-6070WG			554	SNR-SSR(W600 D700)	3.5	15,300
	SSO-F18-6080BK	SSO-F18-6080WG			654	SNR-SSR(W600 D800)	4.2	15,900
	SSO-F18-6090BK	SSO-F18-6090WG			754	SNR-SSR(W600 D900)	4.8	16,300
	SSO-F18-60A0BK	SSO-F18-60A0WG			854	SNR-SSR(W600 D1000)	5.5	16,800
	SSO-F18-60B0BK	SSO-F18-60B0WG			954	SNR-SSR(W600 D1100)	6.1	18,100
	SSO-F18-60C0BK	SSO-F18-60C0WG			1054	SNR-SSR(W600 D1200)	6.8	19,300
	SSO-F18-7060BK	SSO-F18-7060WG			454	SNR-SSR(W700 D600)	3.7	15,000
	SSO-F18-7070BK	SSO-F18-7070WG			554	SNR-SSR(W700 D700)	4.2	15,600
	SSO-F18-7080BK	SSO-F18-7080WG			654	SNR-SSR(W700 D800)	5.0	16,000
受注品	SSO-F18-7090BK	SSO-F18-7090WG	563	77	754	SNR-SSR(W700 D900)	5.7	16,500
	SSO-F18-70A0BK	SSO-F18-70A0WG			854	SNR-SSR(W700 D1000)	6.5	17,100
	SSO-F18-70B0BK	SSO-F18-70B0WG			954	SNR-SSR(W700 D1100)	7.2	18,200
	SSO-F18-70C0BK	SSO-F18-70C0WG			1054	SNR-SSR(W700 D1200)	8.0	19,300
	SSO-F18-8060BK	SSO-F18-8060WG			454	SNR-SSR(W800 D600)	4.6	15,500
	SSO-F18-8070BK	SSO-F18-8070WG			554	SNR-SSR(W800 D700)	5.3	16,000
	SSO-F18-8080BK	SSO-F18-8080WG			654	SNR-SSR(W800 D800)	6.2	16,500
	SSO-F18-8090BK	SSO-F18-8090WG			754	SNR-SSR(W800 D900)	7.1	16,900
	SSO-F18-80A0BK	SSO-F18-80A0WG			854	SNR-SSR(W800 D1000)	8.0	17,500
	SSO-F18-80B0BK	SSO-F18-80B0WG			954	SNR-SSR(W800 D1100)	8.9	18,500
SSO-F18-80C0BK	SSO-F18-80C0WG	1054	SNR-SSR(W800 D1200)	9.8	19,600			

SSO_{SERIES} ボトムグランドプレート3

RoHS対応品

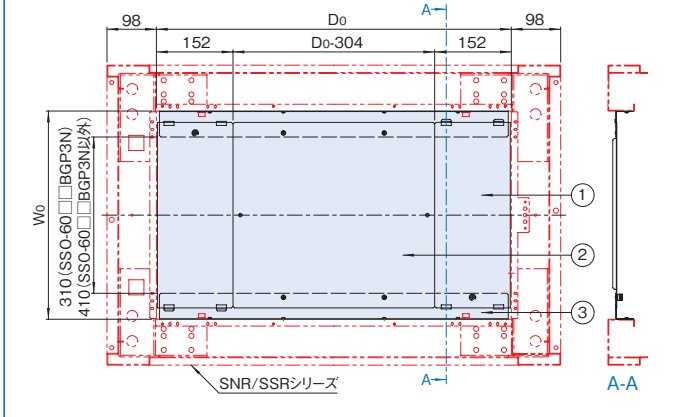


標準取付位置
ラック内下面

特徴

- 前中後3分割型の底板です。
- ラック下面からのほごりの侵入を防ぐ目的で、ラック内の下部に取り付けます。
- 別売品として、3種の入線用ボトムグランドプレート(SSO-□□BGP3-□)が有り、前後のグランドプレートの代わりに使用できます。

外観寸法図 単位 mm



注意
● 重量物の搭載は変形の原因になりますのでひかえてください。

構成内容

照番	名称	個数	材質	色・外装処理
1	ボトムグランドプレート(前後)	2	鋼板 t1.0	「ブラック」N1.0メラミン塗装
2	ボトムグランドプレート(中)	1		
3	グランドプレート受けアングル	2		

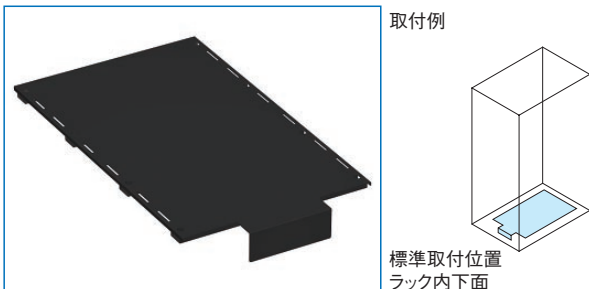
※一部のパーツ及びねじ類を省略しています。 付属品 取付用ねじ

機種内容

在庫区分	型番	外形寸法(mm)			適合ラックシリーズ名 (適合機種サイズ mm)	質量 (kg/1式)	標準価格 (税抜)
		W ₀	H ₀	D ₀			
受注品	SSO-6060BGP3N	413	41	404	SNR-SSR(W600 D600)	1.8	9,700
	SSO-6070BGP3N			504	SNR-SSR(W600 D700)	2.2	10,300
	SSO-6080BGP3N			604	SNR-SSR(W600 D800)	2.6	10,900
	SSO-6090BGP3N			704	SNR-SSR(W600 D900)	3.0	11,500
	SSO-60A0BGP3N			804	SNR-SSR-SSRG(W600 D1000)	3.5	12,100
	SSO-60B0BGP3N			904	SNR-SSR-SSRG(W600 D1100)	3.9	12,700
	SSO-60C0BGP3N			1004	SNR-SSR-SSRG(W600 D1200)	4.3	13,300
	SSO-7060BGP3N			404	SNR-SSR(W700 D600)	2.1	11,600
	SSO-7070BGP3N			504	SNR-SSR(W700 D700)	2.6	11,900
	SSO-7080BGP3N			604	SNR-SSR(W700 D800)	3.1	12,200
	SSO-7090BGP3N			704	SNR-SSR(W700 D900)	3.6	12,500
	SSO-70A0BGP3N			804	SNR-SSR-SSRG(W700 D1000)	4.1	12,800
	SSO-70B0BGP3N	904	SNR-SSR-SSRG(W700 D1100)	4.6	13,100		
	SSO-70C0BGP3N	1004	SNR-SSR-SSRG(W700 D1200)	5.1	13,400		
	SSO-8060BGP3N	404	SNR-SSR(W800 D600)	2.5	12,900		
	SSO-8070BGP3N	504	SNR-SSR(W800 D700)	3.0	13,100		
	SSO-8080BGP3N	604	SNR-SSR(W800 D800)	3.6	13,300		
	SSO-8090BGP3N	704	SNR-SSR(W800 D900)	4.2	13,500		
	SSO-80A0BGP3N	804	SNR-SSR(W800 D1000)	4.8	13,700		
	SSO-80B0BGP3N	904	SNR-SSR(W800 D1100)	5.4	13,900		
	SSO-80C0BGP3N	1004	SNR-SSR(W800 D1200)	6.0	14,100		

SSO_{SERIES} 重量用グランドプレート

RoHS対応品

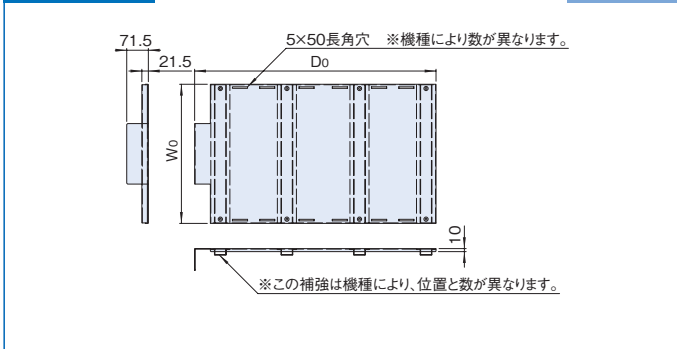


標準取付位置
ラック内下面

特徴

- 重量物を搭載できる底板です。
- サイドの長角穴を利用すれば、機器固定ベルト(RAKBシリーズ)で機器を簡易固定できます。
- 搭載面はラック本体間口下面と同じ高さになりますので、重量物の設置がスムーズに行えます。

外観寸法図 単位 mm



注意
● 完成品のラックに取り付ける場合にはパネルマウントフレームを取り外す必要があります。

構成内容

名称	個数	材質	色・外装処理
重量用グランドプレート	1	鋼板 t1.6	「ブラック」N1.0メラミン塗装

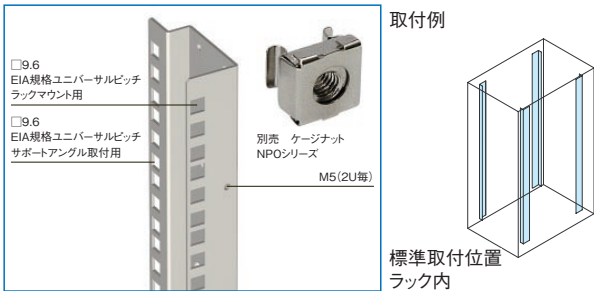
付属品 取付用ねじ

機種内容

在庫区分	型番	外形寸法(mm)			適合ラックシリーズ名 (適合機種サイズ mm)	搭載可能 質量(kg)	質量 (kg)	標準価格 (税抜)
		W ₀	H ₀	D ₀				
受注品	SSO-6060GPHB	460	71.5	498	SNR-SSR(W600 D600)	5.6	9,700	
	SSO-6070GPHB			598	SNR-SSR(W600 D700)	6.2	10,300	
	SSO-6080GPHB			698	SNR-SSR(W600 D800)	6.8	10,900	
	SSO-6090GPHB			798	SNR-SSR(W600 D900)	7.4	11,500	
	SSO-60A0GPHB			898	SNR-SSR(W600 D1000)	8.0	12,100	
	SSO-60B0GPHB			998	SNR-SSR(W600 D1100)	8.6	12,700	
	SSO-60C0GPHB			1098	SNR-SSR(W600 D1200)	9.2	13,300	
	SSO-7060GPHB			498	SNR-SSR(W700 D600)	6.9	11,600	
	SSO-7070GPHB			598	SNR-SSR(W700 D700)	7.6	11,900	
	SSO-7080GPHB			698	SNR-SSR(W700 D800)	8.4	12,200	
	SSO-7090GPHB			798	SNR-SSR(W700 D900)	9.1	12,500	
	SSO-70A0GPHB			898	SNR-SSR(W700 D1000)	9.8	12,800	
	SSO-70B0GPHB	998	SNR-SSR(W700 D1100)	10.5	13,100			
	SSO-70C0GPHB	1098	SNR-SSR(W700 D1200)	11.3	13,400			
	SSO-8060GPHB	498	SNR-SSR(W800 D600)	8.2	12,900			
	SSO-8070GPHB	598	SNR-SSR(W800 D700)	9.1	13,100			
	SSO-8080GPHB	698	SNR-SSR(W800 D800)	9.9	13,300			
	SSO-8090GPHB	798	SNR-SSR(W800 D900)	10.8	13,500			
	SSO-80A0GPHB	898	SNR-SSR(W800 D1000)	11.6	13,700			
	SSO-80B0GPHB	998	SNR-SSR(W800 D1100)	12.5	13,900			
	SSO-80C0GPHB	1098	SNR-SSR(W800 D1200)	13.3	14,100			

SSO SERIES パネルマウントフレーム四角穴

RoHS対応品 スチール 販売単位 2本



- ### 特徴
- サーバラックSSR/SSRGシリーズの構成部品と同じパネルマウントフレームです。
 - 四角穴にケージナットを取り付けることでM5またはM6のねじ穴を設けることができます。
 - M5のねじ穴にはケーブル処理用のアクセサリを取り付けることができます。
 - マウント部は位置決め用として、刻印(1U毎)と数字刻印(5U毎)が入っています。

注意

● 原則として本製品はラック本体と一緒にご依頼ください。別途ご依頼される場合は最寄りの営業所までお問い合わせください。

構成内容

名称	個数	材質	色・外装処理
パネルマウントフレーム	2	鋼板 t2.0	●型番末尾BK 「ブラック」N1.0メラミン塗装 ●型番末尾WG 「ホワイトグレイ」7.5Y7.4/0.8メラミン塗装

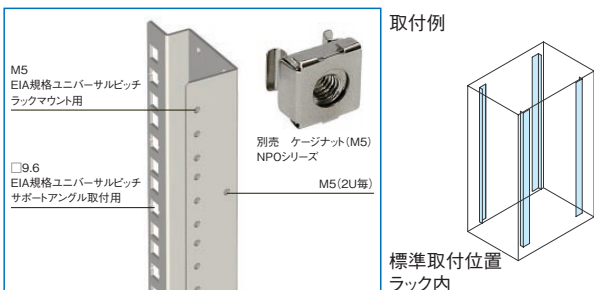
付属品 取付用ねじ PFブラケット4/6個(ただし、幅が700/800mmの場合)

機種内容

在庫区分	型番(色)		外形寸法(mm)			適合ラックシリーズ名(適合機種サイズ mm)	質量(kg/2本)	標準価格(税抜)
	ブラック	ホワイトグレイ	Wo	Ho	Do			
組立品	SSO-19UPF-BK	SSO-19UPF-WG	870	78	35	SNR-SSR(H1000)	3.2	15,900
	SSO-25UPF-BK	SSO-25UPF-WG	1120			SNR-SSR(H1250)	3.8	17,600
	SSO-30UPF-BK	SSO-30UPF-WG	1370			SNR-SSR(H1500)	4.6	18,200
	SSO-37UPF-BK	SSO-37UPF-WG	1670			SNR-SSR(H1800)	5.9	19,000
	SSO-42UPF-BK	SSO-42UPF-WG	1870			SNR-SSR-SSRG(H2000)	6.6	20,400
	SSO-46UPF-BK	SSO-46UPF-WG	2070			SNR-SSR-SSRG(H2200)	7.3	24,100

SSO SERIES パネルマウントフレームM5ねじ穴

RoHS対応品 スチール 販売単位 2本



- ### 特徴
- ネットワークラックSNRシリーズの構成部品と同じパネルマウントフレームです。
 - 19インチマウント部はM5のねじ穴が開いている仕様です。
 - 四角穴にケージナットを取り付けることでサポートアングル等を取り付けできます。
 - ラックマウント部の横に開いているM5のねじ穴にはケーブル処理用のアクセサリ等を取り付けることができます。
 - 19インチマウント部は位置決め用として刻印(1U毎)と数字刻印(5U毎)が入っています。

注意

● 原則として本製品はラック本体と一緒にご依頼ください。別途ご依頼される場合は最寄りの営業所までお問い合わせください。

構成内容

名称	個数	材質	色・外装処理
パネルマウントフレーム	2	鋼板 t2.3	●型番末尾BK 「ブラック」N1.0メラミン塗装 ●型番末尾WG 「ホワイトグレイ」7.5Y7.4/0.8メラミン塗装

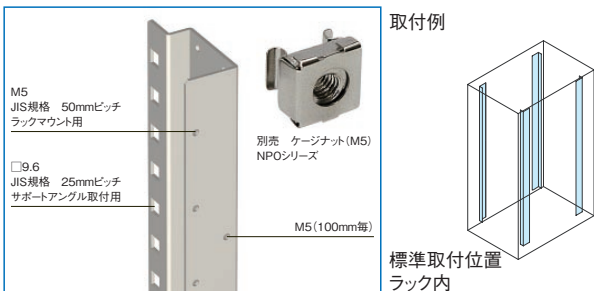
付属品 取付用ねじ PFブラケット4/6個(ただし、幅が700/800mmの場合)

機種内容

在庫区分	型番(色)		外形寸法(mm)			適合ラックシリーズ名(適合機種サイズ mm)	質量(kg/2本)	標準価格(税抜)
	ブラック	ホワイトグレイ	Wo	Ho	Do			
組立品	SSO-M19UPF-BK	SSO-M19UPF-WG	870	78	35	SNR-SSR(H1000)	3.6	22,500
	SSO-M25UPF-BK	SSO-M25UPF-WG	1120			SNR-SSR(H1250)	4.6	24,800
	SSO-M30UPF-BK	SSO-M30UPF-WG	1370			SNR-SSR(H1500)	5.7	25,600
	SSO-M37UPF-BK	SSO-M37UPF-WG	1670			SNR-SSR(H1800)	6.8	26,800
	SSO-M42UPF-BK	SSO-M42UPF-WG	1870			SNR-SSR-SSRG(H2000)	7.7	29,000
	SSO-M46UPF-BK	SSO-M46UPF-WG	2070			SNR-SSR-SSRG(H2200)	8.5	34,300

SSO SERIES パネルマウントフレームJISタイプ

RoHS対応品 スチール 販売単位 2本



- ### 特徴
- ネットワークラックSNRシリーズ及びサーバラックSSR/SSRGシリーズ用のJIS規格のパネルマウントフレームです。
 - 19インチマウント部はM5のねじ穴が開いている仕様です。
 - 四角穴にケージナットを取り付けることでサポートアングル等を取り付けることができます。
 - ラックマウント部の横に開いているM5のねじ穴にはケーブル処理用のアクセサリ等を取り付けることができます。
 - 19インチマウント部は位置決め用として刻印(50mm)と数字刻印(5J毎※1J=50mm)が入っています。

注意

● 原則として本製品はラック本体と一緒にご依頼ください。別途ご依頼される場合は最寄りの営業所までお問い合わせください。

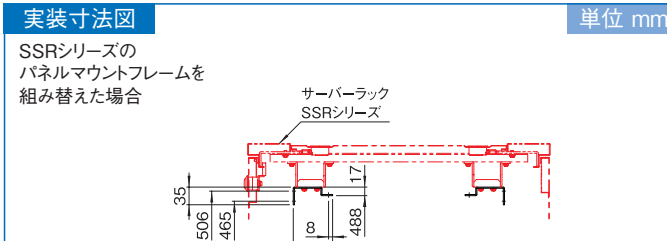
機種内容

在庫区分	型番(色)		外形寸法(mm)			適合ラックシリーズ名(適合機種サイズ)	質量(kg/2本)	標準価格(税抜)
	ブラック	ホワイトグレイ	Wo	Ho	Do			
受注品	SSO-M17JPF-BK	SSO-M17JPF-WG	870 (有効高さ850)	78	35	SNR-SSR(H1000)	3.8	22,400
	SSO-M22JPF-BK	SSO-M22JPF-WG	1120 (有効高さ1100)			SNR-SSR(H1250)	4.8	24,600
	SSO-M27JPF-BK	SSO-M27JPF-WG	1370 (有効高さ1350)			SNR-SSR(H1500)	5.9	25,500
	SSO-M33JPF-BK	SSO-M33JPF-WG	1670 (有効高さ1650)			SNR-SSR(H1800)	7.2	26,400
	SSO-M37JPF-BK	SSO-M37JPF-WG	1870 (有効高さ1850)			SNR-SSR-SSRG(H2000)	8.1	27,800
	SSO-M41JPF-BK	SSO-M41JPF-WG	2070 (有効高さ2050)			SNR-SSR-SSRG(H2200)	8.9	31,300

構成内容

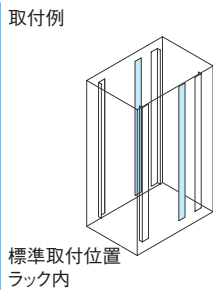
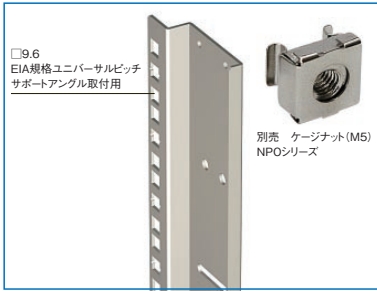
名称	個数	材質	色・外装処理
パネルマウントフレーム	2	鋼板 t2.3	●型番末尾BK 「ブラック」N1.0メラミン塗装 ●型番末尾WG 「ホワイトグレイ」7.5Y7.4/0.8メラミン塗装

付属品 取付用ねじ PFブラケット4/6個(ただし、幅が700/800mmの場合)



SSO SERIES ガイドマウントフレーム

RoHS対応品 スチール 販売単位 2本 **ブラック**



- ### 特徴
- ネットワークラックSNRシリーズの構成部品と同じガイドマウントフレームです。
 - 短いサポートアングル等を取り付ける場合等に用います。
 - 四角穴にケージナットを取り付けることでサポートアングル等を取り付けできます。

機種内容

在庫区分	型番(色)		外形寸法(mm)			適合ラックシリーズ名 (適合機種サイズ mm)	質量 (kg/2本)	標準価格 (税抜)
	ブラック	ホワイトグレイ	Wo	Ho	Do			
組立品	SSO-19UGF-BK	SSO-19UGF-WG	870		82	SNR-SSR(H1000)	2.6	13,300
	SSO-25UGF-BK	SSO-25UGF-WG	1120		82	SNR-SSR(H1250)	3.3	14,700
	SSO-30UGF-BK	SSO-30UGF-WG	1370		82	SNR-SSR(H1500)	4.2	15,100
	SSO-37UGF-BK	SSO-37UGF-WG	1670		82	SNR-SSR(H1800)	4.9	15,800
	SSO-42UGF-BK	SSO-42UGF-WG	1870		82	SNR-SSR-SSRG(H2000)	5.5	17,100
	SSO-46UGF-BK	SSO-46UGF-WG	2070		82	SNR-SSR-SSRG(H2200)	6.1	20,200

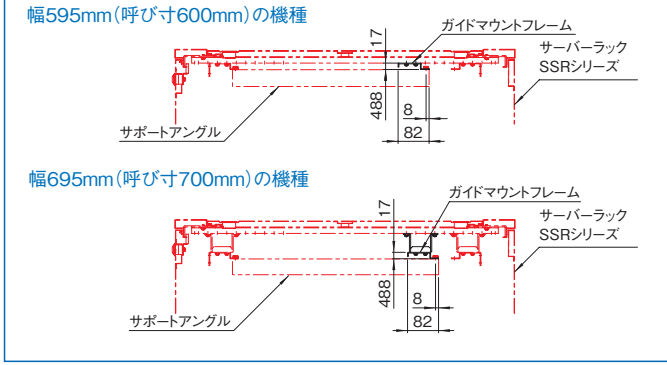
- ### 注意
- 原則として本製品はラック本体と一緒にご依頼ください。別途ご依頼される場合は最寄りの営業所までお問い合わせください。

構成内容

名称	個数	材質	色・外装処理
ガイドマウントフレーム	2	銅板 t2.0	● 型番末尾BK 「ブラック」N1.0メラミン塗装 ● 型番末尾WG 「ホワイトグレイ」7.5Y7.4/0.8メラミン塗装

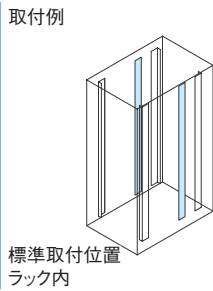
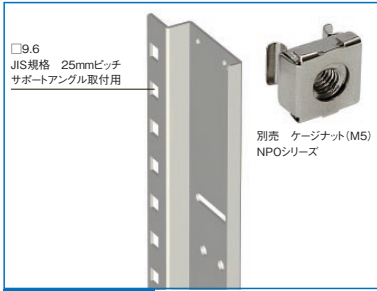
付属品 取付用ねじ PFブラケット4/6個(ただし、幅が700/800mmの場合)

実装寸法図 単位 mm



SSO SERIES ガイドマウントフレームJISタイプ

RoHS対応品 スチール 販売単位 2本 **ブラック**



- ### 特徴
- SNRシリーズ及びSSR/SSRGシリーズ用のJIS規格のガイドマウントフレームです。
 - 通常より短いサポートアングルを取り付ける場合等に用います。
 - 四角穴にケージナットを取り付けることでサポートアングル等を取り付けできます。

機種内容

在庫区分	型番(色)		外形寸法(mm)			適合ラックシリーズ名 (適合機種サイズ mm)	質量 (kg/2本)	標準価格 (税抜)
	ブラック	ホワイトグレイ	Wo	Ho(有効)	Do			
受注品	SSO-17JGF-BK	SSO-17JGF-WG	870(850)		82	SNR-SSR(H1000)	2.7	13,200
	SSO-22JGF-BK	SSO-22JGF-WG	1120(1100)		82	SNR-SSR(H1250)	3.4	14,500
	SSO-27JGF-BK	SSO-27JGF-WG	1370(1350)		82	SNR-SSR(H1500)	4.3	14,900
	SSO-33JGF-BK	SSO-33JGF-WG	1670(1650)		82	SNR-SSR(H1800)	5.1	15,400
	SSO-37JGF-BK	SSO-37JGF-WG	1870(1850)		82	SNR-SSR-SSRG(H2000)	5.7	16,500
	SSO-41JGF-BK	SSO-41JGF-WG	2070(2050)		82	SNR-SSR-SSRG(H2200)	6.3	18,900

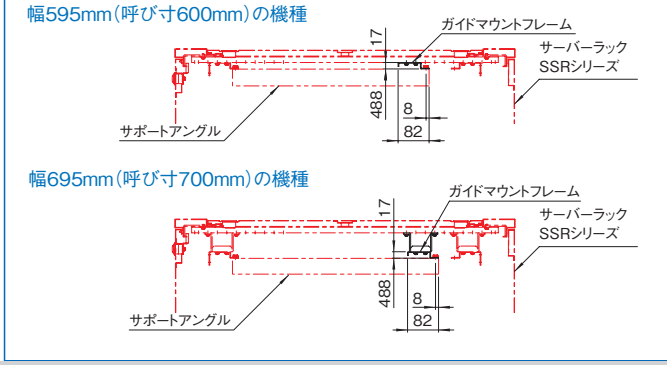
- ### 注意
- 原則として本製品はラック本体と一緒にご依頼ください。別途ご依頼される場合は最寄りの営業所までお問い合わせください。

構成内容

名称	個数	材質	色・外装処理
ガイドマウントフレーム	2	銅板 t2.0	● 型番末尾BK 「ブラック」N1.0メラミン塗装 ● 型番末尾WG 「ホワイトグレイ」7.5Y7.4/0.8メラミン塗装

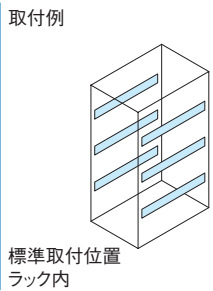
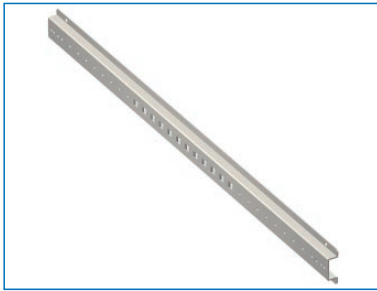
付属品 取付用ねじ PFブラケット4/6個(ただし、幅が700/800mmの場合)

実装寸法図 単位 mm



SSO SERIES サイドフレーム

RoHS対応品 スチール 販売単位 1本 **ブラック**



- ### 特徴
- ラック内部にAC/パワーダクト等のアクセサリを取り付ける場合に取付けます。
 - ネットワークラックSNRシリーズ/サーバーラックSSR/SSRGシリーズの構成部品と同一部品です。

構成内容

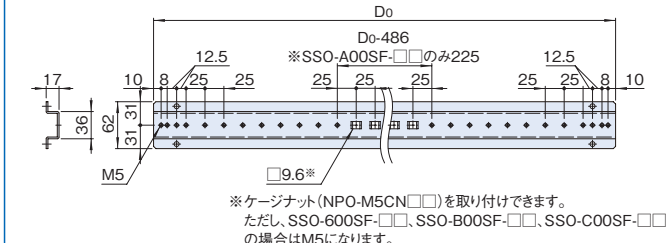
名称	個数	材質	色・外装処理
サイドフレーム	1	銅板 t2.3	● 型番末尾BK 「ブラック」N1.0メラミン塗装 ● 型番末尾WG 「ホワイトグレイ」7.5Y7.4/0.8メラミン塗装

付属品 取付用ねじ

機種内容

在庫区分	型番(色)		外形寸法(mm)			適合ラックシリーズ名 (適合機種サイズ mm)	質量 (kg)	標準価格 (税抜)
	ブラック	ホワイトグレイ	Wo	Ho	Do			
組立品	SSO-600SF-BK	SSO-600SF-WG			511	SNR-SSR(D600)	0.8	2,590
	SSO-700SF-BK	SSO-700SF-WG			611	SNR-SSR(D700)	0.9	2,880
	SSO-800SF-BK	SSO-800SF-WG			711	SNR-SSR(D800)	1.1	3,340
	SSO-900SF-BK	SSO-900SF-WG			811	SNR-SSR(D900)	1.3	3,620
	SSO-A00SF-BK	SSO-A00SF-WG			911	SNR-SSR-SSRG(D1000)	1.4	4,190
	SSO-B00SF-BK	SSO-B00SF-WG			1011	SNR-SSR-SSRG(D1100)	1.6	4,760
	SSO-C00SF-BK	SSO-C00SF-WG			1111	SNR-SSR-SSRG(D1200)	1.7	5,340

外観寸法図 単位 mm



SSO_{SERIES} M16フロアレベラーセット

RoHS 対応品



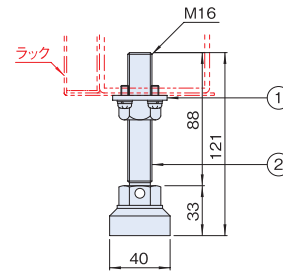
特徴

- SNR/SSR/SSRGシリーズ専用のフロアレベラーです。
- ラックの高さ調整や、水平出しに使用します。
- キャスター (RACT-093J-S2、RACT-093JK-S2、RACT-093JK-SR2)との併用が可能です。

機種内容

在庫区分	型番	外形寸法 (mm)			適合ラックシリーズ名	質量 (kg/1式)	標準価格 (税抜)
		Wo	Ho	Do			
在庫品	SSO-121FLS	40	121	40	SNR SSR SSRG	1.1	6,310

外観寸法図



単位 mm

構成内容

照番	名称	個数	材質	色・外装処理
1	フロアレベラー用ナットプレート	2	銅板 t3.2	「ホワイトグレイ」J7.5Y7.4/0.8 メラミン塗装
2	フロアレベラー	2	銅材 デルリン	亜鉛めっき 「乳白色」

付属品 取付用ねじ

SSO_{SERIES} 絶縁プレート

RoHS 対応品



特徴

- ラックとチャンネルベースとの絶縁に使用します。
- ラック1台に付き1セットを使用します。
- ラックの架台に付属の両面テープで取り付けます。

構成内容

照番	名称	個数	材質	色・外装処理
1	絶縁板W	2	ポリエチレン板 t3.0	「ナチュラル(白色)」
2	絶縁板D	2		
3	絶縁スペーサー	4	ポリプロピレン	「ナチュラル(乳白色)」

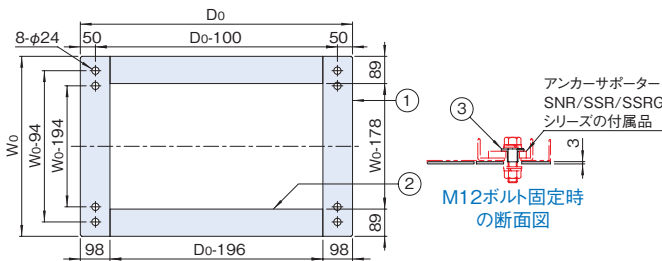
付属品 両面テープ

機種内容

在庫区分	型番	外形寸法 (mm)			適合ラックシリーズ名 (適合機種サイズ mm)	質量 (kg/1式)	標準価格 (税抜)
		Wo	Ho	Do			
在庫品	SSO-6060ZP2	594	3	600	SNR-SSR (W600 D600)	0.6	6,700
	SSO-6070ZP2			700	SNR-SSR (W600 D700)	0.7	6,900
	SSO-6080ZP2			800	SNR-SSR (W600 D800)	0.8	7,100
	SSO-6090ZP2			900	SNR-SSR (W600 D900)	0.8	7,200
	SSO-60A0ZP2			1000	SNR-SSR-SSRG (W600 D1000)	0.9	7,500
	SSO-60B0ZP2			1100	SNR-SSR-SSRG (W600 D1100)	0.9	7,800
	SSO-60C0ZP2	1200	SNR-SSR-SSRG (W600 D1200)	1.0	8,100		
	SSO-7060ZP2	694	3	600	SNR-SSR (W700 D600)	0.7	6,800
	SSO-7070ZP2			700	SNR-SSR (W700 D700)	0.8	7,000
	SSO-7080ZP2			800	SNR-SSR (W700 D800)	0.8	7,200
	SSO-7090ZP2			900	SNR-SSR (W700 D900)	0.9	7,400
	SSO-70A0ZP2			1000	SNR-SSR-SSRG (W700 D1000)	0.9	7,600
	SSO-70B0ZP2			1100	SNR-SSR-SSRG (W700 D1100)	1.0	7,900
	SSO-70C0ZP2	1200	SNR-SSR-SSRG (W700 D1200)	1.0	8,200		
	SSO-8060ZP2	794	3	600	SNR-SSR (W800 D600)	0.8	7,000
	SSO-8070ZP2			700	SNR-SSR (W800 D700)	0.8	7,200
	SSO-8080ZP2			800	SNR-SSR (W800 D800)	0.9	7,400
	SSO-8090ZP2			900	SNR-SSR (W800 D900)	0.9	7,600
	SSO-80A0ZP2			1000	SNR-SSR (W800 D1000)	1.0	7,900
	SSO-80B0ZP2			1100	SNR-SSR (W800 D1100)	1.0	8,200
	SSO-80C0ZP2	1200	SNR-SSR (W800 D1200)	1.1	8,500		

外観寸法図

単位 mm

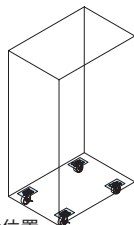


SSO_{SERIES} 重量用キャスタープレート

RoHS 対応品



取付例



標準取付位置
ラック下面

特徴

- 本プレートを用いることで、サーバーラックSSRシリーズ等の特定のラックに重量用キャスターを取り付けできるようになります。
- 取り付けには付属のねじとナットを使用します。

注意

- 機器を搭載した場合のラックの移動には十分に注意してください。搭載物とラックの合計が相当な重量の場合には、遅い速度での移動や緩い斜面でも非常に危険である場合があります。

構成内容

名称	個数	材質	色・外装処理
重量用キャスタープレート	4	銅板 t3.2	「ブラック」N1.0メラミン塗装

付属品 取付用ねじ・ナット1式

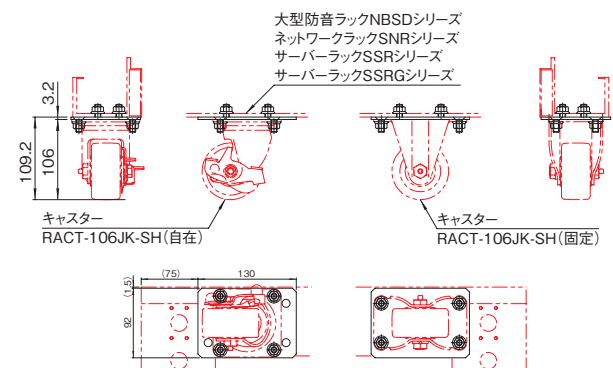
機種内容

在庫区分	型番	外形寸法			適合ラックシリーズ名 (適合機種サイズ mm)	適合キャスター型番*1	質量 (kg/1式)	標準価格 (税抜)
		Wo	Ho	Do				
在庫品	SSO-HCTP	92	3.2	130	NBSD (H2000) SNR SSR SSRG	RACT-106JK-S RACT-106JK-SH RACT-130JK-S RACT-144JN2 RACT-144JK-S2	1.5	10,000

*1 RACT-106JK-SHのみ、フロアレベラーSSO-121FLSと同時にラックへ取り付けできます。(他のキャスターは併用できません。)

外観寸法図

単位 mm



NPRM SERIES 1Uリヤマウント金具

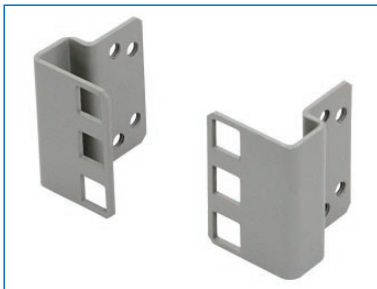
RoHS
対応品

スチール

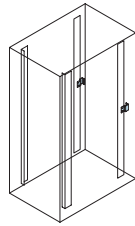
19INCH
EIA

販売単位
2個

ホワイトグレイ



取付例



標準取付位置
ラック内部(ガイドマウントフレーム)

特徴

- サーバラックSNRシリーズに取り付けることにより、1Uの19インチ機器をラック後面側に取り付けることができます。
- 四角穴に付属のケージナットを挿入し、19インチ機器を取り付けます。
- SNRシリーズのガイドマウントフレーム(EIA)、専用アクセサリのガイドマウントフレーム(JIS)のどちらにも取り付けできます。

注意

- 縦方向の取付ピッチ(15.5mm)は製造上の都合で、EIA規格に準拠していません。但しケージナット使用により、ねじ穴のピッチは15.875mmに調整できます。

構成内容

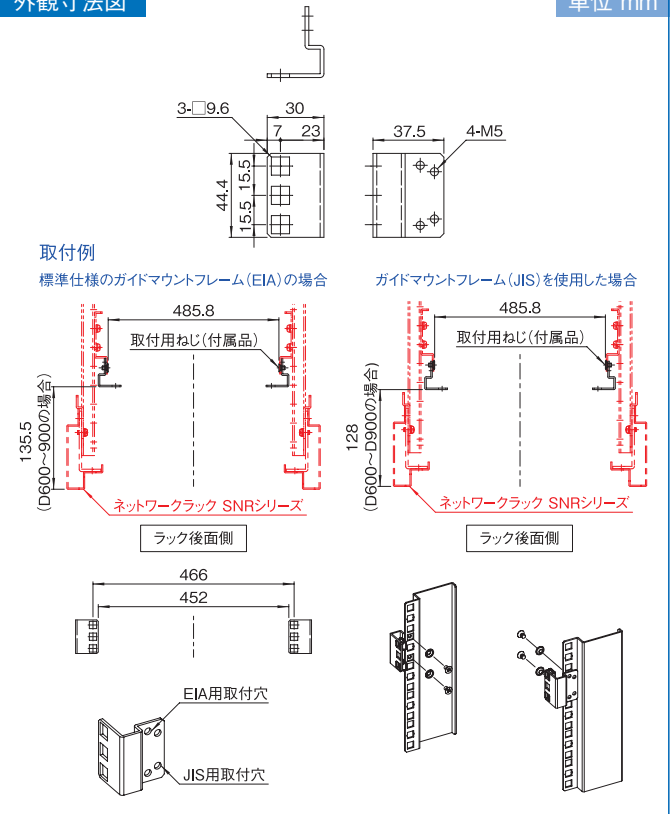
名称	個数	材質	色・外装処理
1Uリヤマウント金具	2	銅板 t2.0	「ホワイトグレイ」7.5Y7.4/0.8メラミン塗装
付属品	ケージナットM5 4個 金具取付用ねじ 4本 スペーサー 4個		

機種内容

在庫区分	型番	外形寸法(mm)			取付規格	適合ラックシリーズ名	質量(kg/2個)	標準価格(税抜)
		Wo	Ho	Do				
在庫品	NPRM-1UWG	30	44.4 (1U)	37.5	EIA	SNR	0.2	3,000

外觀寸法図

単位 mm



SSO SERIES 熱遮蔽用 ブラシパネル

RoHS
対応品

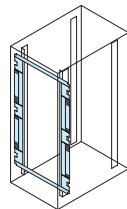
ねじ付
1セット

販売単位
1セット

ブラック



取付例



標準取付位置
パネルマウントフレーム

特徴

- パネルマウントフレームとラック内側面の隙間を埋め、収納機器の排出する熱が前面側に回りこむのを遮蔽し、冷却効率を向上します。
- スカート部はブラシで、ブラシの毛の間を通すことで、隙間なく側面への通線を可能にします。
- ラック寸法W700タイプ、ベンチレーションタイプ専用オプションです。
- パネルマウントフレームの組込み位置がラック前面より110mm以上の場合、別売の熱遮蔽用上下ブラシパネル(SSO-700WBB-BK)を併用することで遮蔽効果が上がります。

構成内容

照番	名称	個数	材質	色・外装処理
1	本体	4	銅板 t1.6	「ブラック」N1.0メラミン塗装
2	押さえ金具	4	銅板 t2.0	
3	ブラシ	4	ブラシ部:ポリアミド	ブラシ部:「ブラック」
4	上下カバー-本体	2	銅板 t1.6	「ブラック」N1.0メラミン塗装
5	サイドカバー-上	2		
6	サイドカバー-下	2		
7	サイドカバー-中	2		
付属品	取付用ねじ			

機種内容

在庫区分	型番	外形寸法(mm)			適合ラックシリーズ名	質量(kg)	標準価格(税抜)
		Wo	Ho	Do			
組立品	SSO-2000HBB-BK	-	1871	11.1	SNR-SSR-SSRG(W700 H2000)	5.8	39,000
	SSO-2200HBB-BK	-	2071	11.1	SNR-SSR-SSRG(W700 H2200)	6.2	39,200

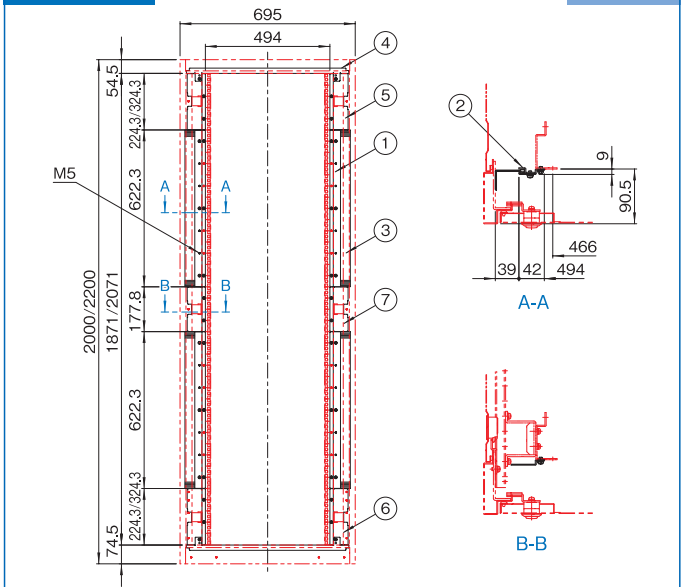
※ パネルマウントフレームの組込み位置が、ラック前面より91~108mmの場合は、取り付けできません。



実装例

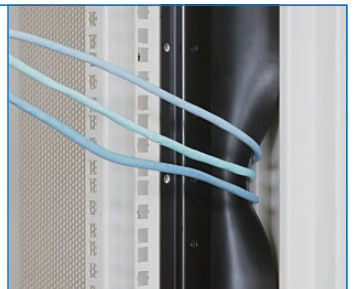
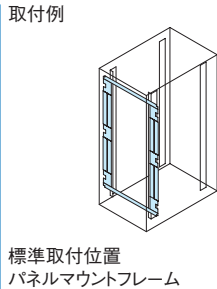
外觀寸法図

単位 mm



SSO SERIES 熱遮蔽用 ゴムパネル

RoHS 対応品 販売単位 1セット ブラック



特徴

- パネルマウントフレームとラック内側面の隙間を埋め、収納機器の排出する熱が前面側に回りこむのを遮蔽し、冷却効率を向上します。
- スカート部はゴム製なので、側面への通線が可能です。
- ラック寸法W700タイプ、ベンチレーションタイプ専用オプションです。
- パネルマウントフレームの組込み位置がラック前面より110mm以上の場合、別売の熱遮蔽用上下ブラシパネル(SSO-700WBB-BK)を併用することで遮蔽効果が上がります。

構成内容

照番	名称	個数	材質	色・外装処理
1	本体	4	銅板 t1.6	「ブラック」N1.0 メラミン塗装
2	押さえ金具	4	銅板 t2.0	
3	ブラクゴム	4	ネオプレンゴム t2.0	「ブラック」
4	上下カバー本体	2	銅板 t1.6	「ブラック」N1.0 メラミン塗装
5	サイドカバー上	2		
6	サイドカバー下	2		
7	サイドカバー中	2		

付属品 取付用ねじ

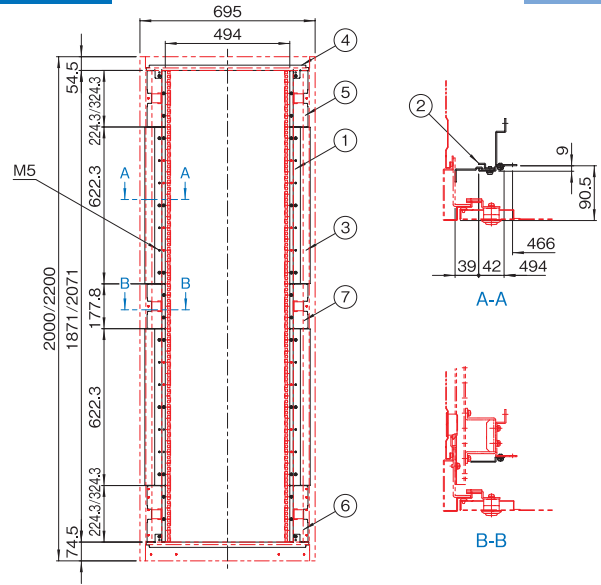
機種内容

在庫区分	型番	外形寸法 (mm)			適合ラックシリーズ名	質量 (kg)	標準価格 (税抜)
		Wo	Ho	Do			
組立品	SSO-2000HBR-BK	-	1871	13.1	SNR-SSR-SSRG(W700 H2000)	5.8	23,700
	SSO-2200HBR-BK	-	2071	13.1	SNR-SSR-SSRG(W700 H2200)	6.2	24,000

※ パネルマウントフレームの組込み位置が、ラック前面より91~108mmの場合は、取り付けできません。

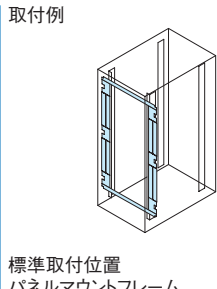
外観寸法図

単位 mm



SSO SERIES 熱遮蔽用 スポンジパネル

RoHS 対応品 販売単位 1セット ブラック



特徴

- パネルマウントフレームとラック内側面の隙間を埋め、収納機器の排出する熱が前面側に回りこむのを遮蔽し、冷却効率を向上します。
- スカート部はエプトシーラー製のスポンジ状クッションゴムで、2層に分かれたスポンジの間を通して側面への通線が可能です。
- ラック寸法W700タイプ、ベンチレーションタイプ専用オプションです。
- パネルマウントフレームの組込み位置が、ラック前面より90.5mmの場合のみ取付可能です。(熱遮蔽用上下ブラシパネルは取付できません。)

構成内容

照番	名称	個数	材質	色・外装処理
1	本体	4	銅板 t1.6	「ブラック」N1.0 メラミン塗装
2	押さえ金具	4	銅板 t2.0	
3	クッションゴム	8	エプトシーラー	「ブラック」
4	上下カバー本体	2	銅板 t1.6	「ブラック」N1.0 メラミン塗装
5	サイドカバー上	2		
6	サイドカバー下	2		
7	サイドカバー中	2		

付属品 取付用ねじ

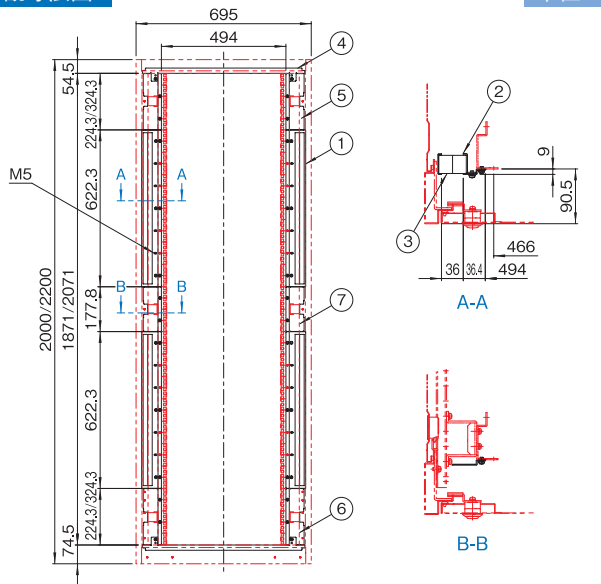
機種内容

在庫区分	型番	外形寸法 (mm)			適合ラックシリーズ名	質量 (kg)	標準価格 (税抜)
		Wo	Ho	Do			
組立品	SSO-2000HBC-BK	-	1871	34.6	SNR-SSR-SSRG(W700 H2000)	7.0	46,200
	SSO-2200HBC-BK	-	2071	34.6	SNR-SSR-SSRG(W700 H2200)	7.4	46,500

※ パネルマウントフレームの組込み位置が、ラック前面より90.5mmの場合のみ取付可能です。

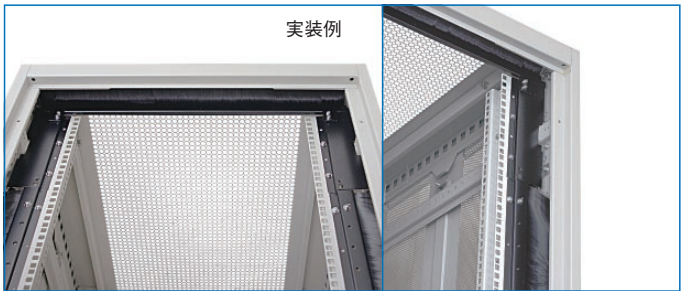
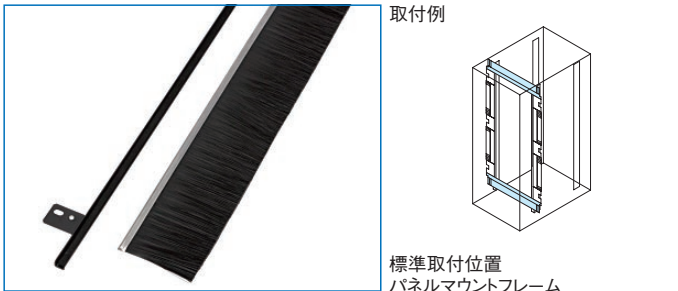
外観寸法図

単位 mm



SSO_{SERIES} 熱遮蔽用 上下ブラシパネル

RoHS 対応品 販売単位 1セット



- 特徴**
- 別売の熱遮蔽用ブラシパネル(SSO-2□00WBB-BK)、ゴムパネル(SSO-2□00WBR-BK)のどちらかと併用し、上下に取り付けることで遮蔽効果と冷却効率を上げます。
 - パネルマウントフレームの組込み位置がラック前面より110mm以上の場合、使用できます。
 - スカート部はブラシで、ブラシの毛の間を通すことで、隙間なく上下面への通線を可能にします。
 - 熱遮蔽用スポンジパネル(SSO-2□00WBC-BK)には、併用して取り付けできません。

構成内容

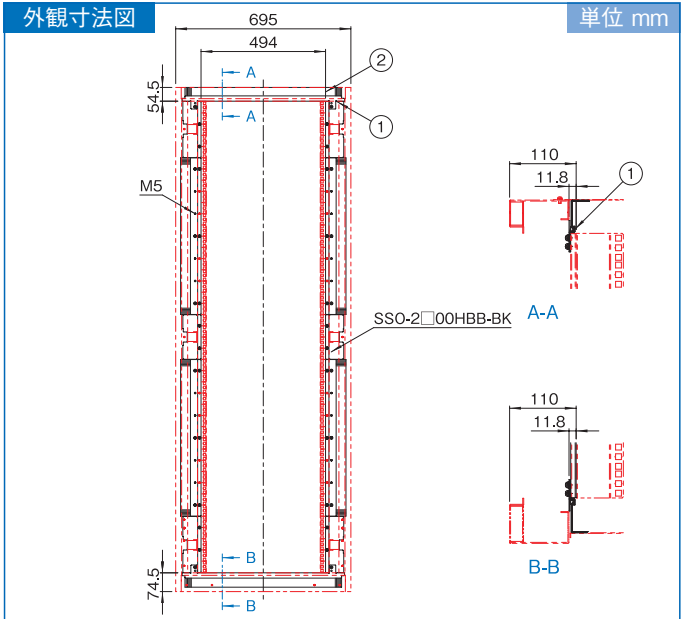
照番	名称	個数	材質	色・外装処理
1	押さえ金具	2	銅板 t1.2	「ブラック」N1.0メラミン塗装
2	ブラシ	2	ブラシ部:ポリアミド	ブラシ部:「ブラック」

付属品 取付用ねじ

機種内容

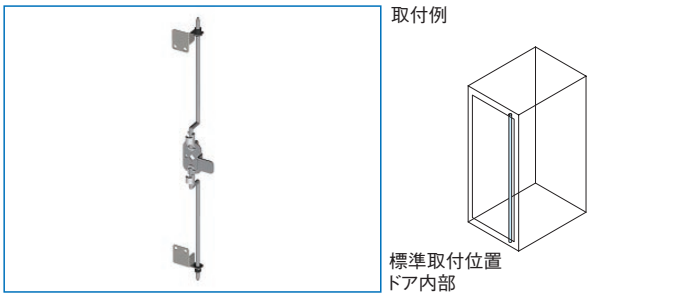
在庫区分	型番	外形寸法 (mm)			適合ラックシリーズ名	質量 (kg)	標準価格 (税抜)
		Wo	Ho	Do			
組立品	SSO-700WBB-BK	644.4	-	11.8	SNR・SSR・SSRG(W700)	0.9	14,600

※ パネルマウントフレームの組込み位置が、ラック前面より109mm以下の場合は、取り付けできません。



SSO_{SERIES} ロッドロックセット2

RoHS 対応品 販売単位 1式



構成内容

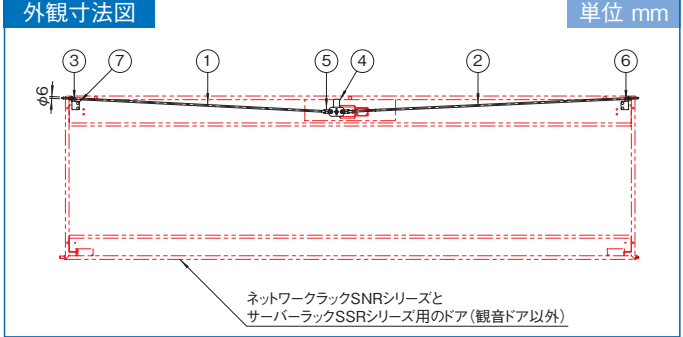
照番	名称	個数	材質	色・外装処理
1	ロッド棒(上)	1	鋼材 φ6	亜鉛めっき
2	ロッド棒(下)	1		
3	ロッドガイド	対称計2	銅板 t1.2	「ホワイトグレイ」メラミン塗装
4	ロッド用ハンドル止め金	1	銅板 t2.3	亜鉛めっき
5	クイックブッシュ	2	ポリアミド	「ホワイト」
6	スナップブッシング	2	ポリアミド66	「ブラック」
7	プラスチックリベット	4	ポリアミド6	

※一部のパーツ及びねじ類を省略しています。

- 特徴**
- ドアを3点固定式に変更する場合に、ドアのハンドル部等に取り付けます。
 - 3点固定式になるため、ドアを閉めた状態の時、確実にしっかりとロックされます。
 - 観音ドア以外の右開き、左開きドアの両方に取り付けできます。
- ※ロッドロックセット2はラックと一緒にご依頼ください。別途ご依頼される場合には最寄りの営業所までお問い合わせください。

機種内容

在庫区分	型番	適合ラックシリーズ名 (適合機種サイズmm)	質量 (kg/1式)	標準価格 (税抜)
受注品	SSO-42URLS-2	SNR・SSR(H2000)	0.5	8,790
	SSO-46URLS-2	SNR・SSR(H2200)	0.6	9,470



SSO_{SERIES} アース線キット

RoHS
対応品

ねじ付

販売単位
1式



特徴

- ラックの主要構成部品を電気的につなぐことができます。
- ラック一台分のアース線、ねじ類等の必要な部品のセットです。

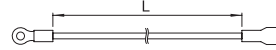
構成内容

名称	個数	電線の長さL(mm)	備考
アース線250MF	4	250	両端 M4用丸型圧着端子及び差込型接続端子
アース線400MF	3	400	
タブ端子	6	—	—

付属品 取付用ねじ・ナット・座金等 一式

外観寸法図

アース線 250MF / アース線 400MF



単位 mm



機種内容

在庫区分	型番	適合ラックシリーズ名	質量 (kg/1式)	標準価格(税抜)
在庫品	SSO-EWK-01	SNR SSR SSRG	0.2	1,820

SSO_{SERIES} ジョイントブラケット

RoHS
対応品

ねじ付

スチール

販売単位
1式

ブラック



特徴

- ラック同士を連結できる金具です。
- 機器を実装する前に連結するラックのサイドフレームに取り付けます。
- ラックの機種により、使用する個数が異なります。
- ラック同士を接触させて連結させる場合と5mmの隙間を空けて連結する場合の両方に対応しています。

機種内容

在庫区分	型番	適合ラックシリーズ名	ジョイントブラケット必要数	質量 (kg/1式)	標準価格 (税抜)
在庫品	SSO-08JB	SNR	4個 (SNR/SSRシリーズのH1000~1500mmの機種)	0.2	2,400
		SSR	6個 (SNR/SSRシリーズのH1800~2200mmの機種)		
		SSRG	6個 (SSRGシリーズ)		

構成内容

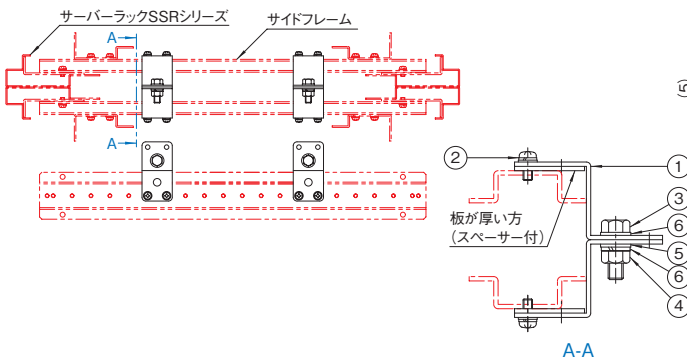
照番	名称	個数	材質	色・外装処理
1	ジョイントブラケット	2	鋼板 t2.3	「ブラック」N1.0メタミン塗装
2	なべ小ネジM5×12座金組込	4	鋼材	亜鉛めっき
3	六角ボルトM8×25	1		
4	六角ナットM8	1		
5	パネ座金M8	1		
6	平座金M8	2		

付属品 無

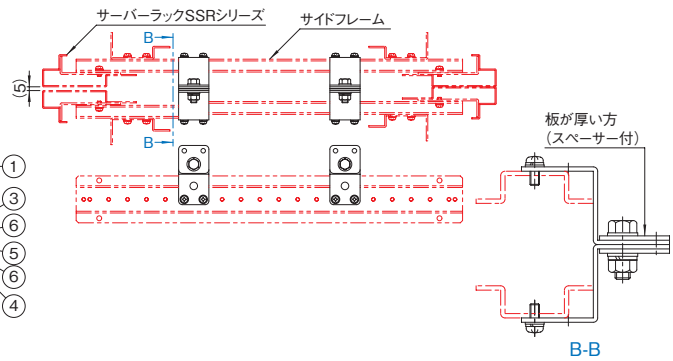
外観寸法図

単位 mm

連結ラック間に隙間を設けない場合(ラック間は595/695/795mm)



連結ラック間に5mm隙間を設ける場合(ラック間は600/700/800mm)



SSO_{SERIES} 上部連結板

RoHS
対応品

ねじ付

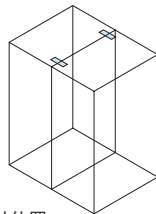
スチール

販売単位
2枚

ブラック
ホワイトグレイ



取付例



標準取付位置
ラック上面

特徴

- ラック同士を上部で連結する場合に使用します。
- ラック上面の四隅のM12のねじ穴に対して付属のボルト等を使用して取り付けます。

構成内容

名称	個数	材質	色・外装処理
上部連結板	2	鋼板 t2.3	●SSO-100JB-BK 「ブラック」N1.0メタミン塗装 ●SSO-100JB 「ホワイトグレイ」塗装

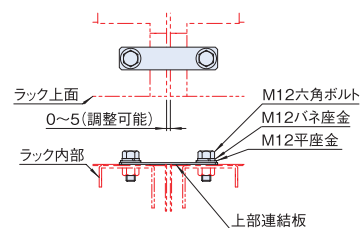
付属品 M12六角ボルト M12パネ座金 M12平座金

機種内容

在庫区分	型番(色)		外形寸法(mm)			適合ラックシリーズ名	質量 (kg/2枚)	標準価格 (税抜)
	ブラック	ホワイトグレイ	Wo	Ho	Do			
在庫品	SSO-100JB-BK	SSO-100JB	130	2.3	30	SNR SSR SSRG	0.4	2,350

外観寸法図

単位 mm

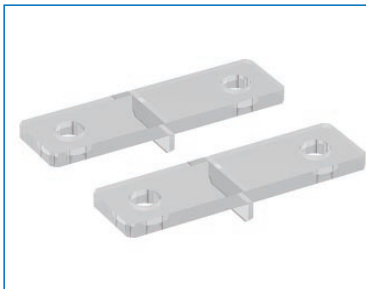


SSO SERIES 絶縁T字型連結板

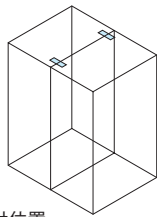
RoHS
対応品

ねじ付

販売単位
2枚



取付例



標準取付位置
ラック上面

特徴

- ラック同士を上部で連結する場合に使用します。
- ラック上面の四隅のM12のねじ穴に対して付属のボルト等を使用して連結できません。
- 連結した場合にラック間の絶縁が必要な場合に使用します。

構成内容

名称	個数	材質	色・外装処理
絶縁T字型連結板	2	ポリエステル	「透明」

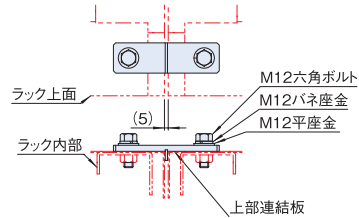
付属品 M12六角ボルト、M12平座金 各4個、M12バネ座金 8個

機種内容

在庫区分	型番	外形寸法(mm)			適合ラックシリーズ名	質量(kg/2枚)	標準価格(税抜)
		W ₀	H ₀	D ₀			
在庫品	SSO-100ZJB	140	20	40	SNR SSR SSRG	0.3	4,840

外観寸法図

単位 mm



SSO SERIES 縦連結スパーサー

RoHS
対応品

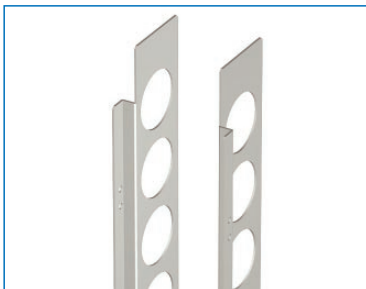
ねじ付

スチール

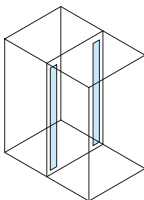
販売単位
1式

ブラック

ホワイトグレイ



取付例



標準取付位置
ラック側面

特徴

- 約5mmの隙間を設けてラックを連結する場合に使用します。
- 適合するラックに取り付けることで、ラック同士の隙間を塞ぐことができます。
- ラック連結側の側板を取り外した後、付属のねじで取り付けます。
- ラック同士の連結は、別売の上部連結板やジョイントブラケットを使用します。

注意

- ラックが連結されている状態では、取り付け及び取り外すことができません。ラック単体の状態で取り付けしてください。
- ラック連結側の側板を取り付けた状態では、本製品をラックに取り付けできません。

構成内容

名称	個数	材質	色・外装処理
縦連結スパーサー	4	鋼板 t2.3	●型番末尾BK 「ブラック」N1.0メラミン塗装 ●型番末尾WG 「ホワイトグレイ」7.5Y7.4/0.8メラミン塗装

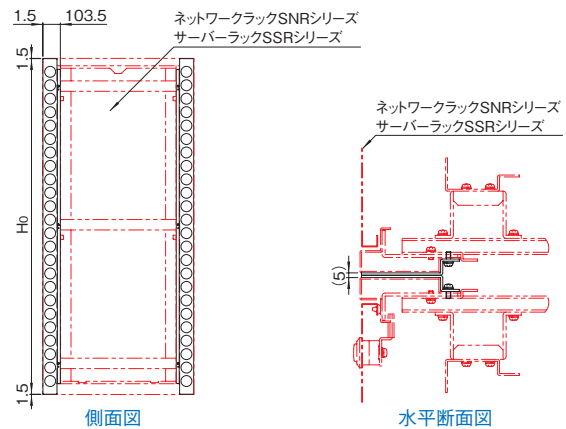
付属品 取付用ねじ

機種内容

在庫区分	型番(色)		外形寸法(mm)		適合ラックシリーズ名 (適合機種サイズmm)	質量(kg/1式)	標準価格(税抜)
	ブラック	ホワイトグレイ	W ₀	D ₀			
組立品	SSO-2000HCS-BK	SSO-2000HCS-WG	1997	103.5	SNR-SSR-SSRG (H2000)	10.5	19,600
	SSO-2200HCS-BK	SSO-2200HCS-WG	2197		SNR-SSR-SSRG (H2200)	11.5	23,500

外観寸法図

単位 mm



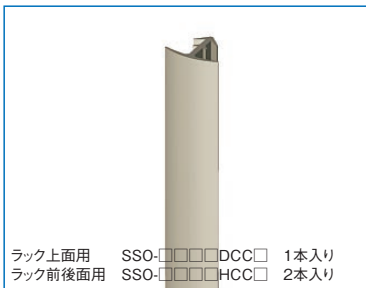
SSO SERIES 連結カバー

RoHS
対応品

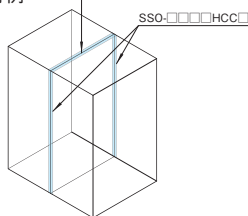
販売単位
1/2

ブラック

ホワイトグレイ



取付例



標準取付位置
ラック連結部

ラック上面用 SSO-□□□□DCC□ 1本入り
ラック前面用 SSO-□□□□HCC□ 2本入り

特徴

- ラックを連結した際の連結部の隙間をふさぐ場合に使用します。
- ラック前面用と上面用の2種があります。

構成内容

名称	個数	材質	色・外装処理
連結カバー	機種内容参照	シリコン70度	●型番末尾B 「ブラック」 ●型番末尾C 「ホワイトグレイ」

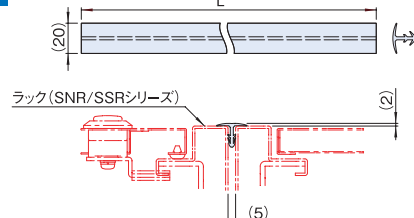
付属品 両面テープ

機種内容

在庫区分	型番(色)		長さL(mm)	個数	適合ラックシリーズ名 (適合機種サイズ mm)	質量(g/1本)	標準価格(税抜)
	ブラック	ホワイトグレイ					
在庫品	SSO-0900DCCB	SSO-0900DCC	(900)	1	SNR-SSR (D900)	75	1,470
	SSO-1000DCCB	SSO-1000DCC	(1000)		SNR-SSR-SSRG (D1000)	83	1,530
	SSO-1100DCCB	SSO-1100DCC	(1100)		SNR-SSR-SSRG (D1100)	92	1,590
	SSO-1200DCCB	SSO-1200DCC	(1200)	SNR-SSR-SSRG (D1200)	100	1,650	
	—	SSO-1800HCC	(1800)	2	SNR-SSR (H1800)	150	3,400
	SSO-2000HCCB	SSO-2000HCC	(2000)	2	SNR-SSR-SSRG (H2000)	167	3,600
SSO-2200HCCB	SSO-2200HCC	(2200)	2	SNR-SSR-SSRG (H2200)	183	4,250	

外観寸法図

単位 mm



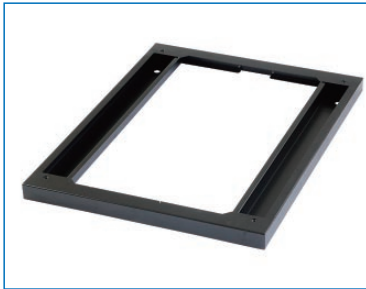
SSO_{SERIES} プレートベース(高さ50mm)

RoHS
対応品

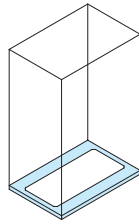
スチール

販売単位
1台

ブラック



取付例



標準取付位置
ラック下面

特徴

- OAフロア用の鋼板製の架台です。
- 後面に開口部を設けケーブル等の導入を可能にしています。
- 開口部に取り外しできる蓋を付けており、設置環境に応じて閉鎖や開放ができます。
- ラックを取り付けるボルト、ナット、座金が付属しています。



構成内容

照番	名称	個数	材質	色・外装処理
1	板金架台	1	鋼板 t2.3	「ブラック」N1.0メラン塗装
2	蓋	1	鋼板 t1.0	

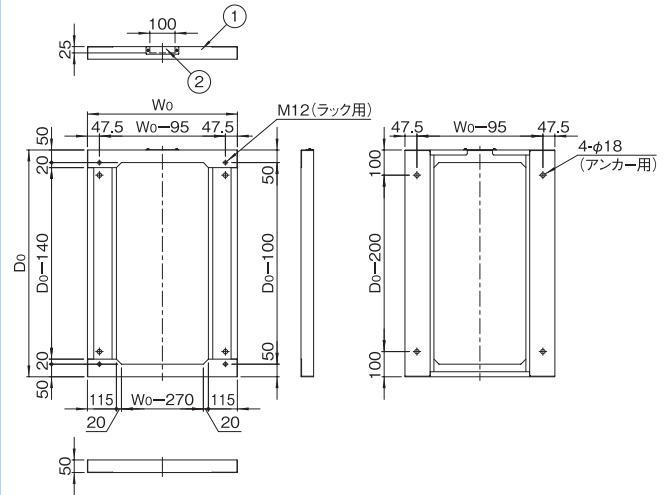
付属品 蓋取付用 M4 ねじ ラック取付用 M12 ボルト・M12 座金一式

機種内容

在庫区分	型番	外形寸法(mm)			適合ラックシリーズ (適合機種サイズ mm)	質量 (kg)	標準価格 (税抜)
		Wo	Ho	Do			
受注品	SSO-600560PB	595	50	600	SNR・SSR (W600 D600)	7.3	25,300
	SSO-600570PB			700	SNR・SSR (W600 D700)	8.2	25,600
	SSO-600580PB			800	SNR・SSR (W600 D800)	9.0	26,500
	SSO-600590PB			900	SNR・SSR (W600 D900)	9.8	27,500
	SSO-6005A0PB			1000	SNR・SSR・SSRG (W600 D1000)	10.6	28,500
	SSO-700560PB	695	50	600	SNR・SSR (W700 D600)	7.8	25,600
	SSO-700570PB			700	SNR・SSR (W700 D700)	8.6	26,600
	SSO-700580PB			800	SNR・SSR (W700 D800)	9.5	27,600
	SSO-700590PB			900	SNR・SSR (W700 D900)	10.3	28,700
	SSO-7005A0PB			1000	SNR・SSR・SSRG (W700 D1000)	11.1	29,700

外観寸法図

単位 mm



SSO_{SERIES} プレートベース(高さ100mm)

RoHS
対応品

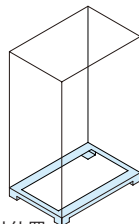
スチール

販売単位
1台

ブラック



取付例



標準取付位置
ラック下面

特徴

- OAフロア用の鋼板製の架台です。
- 各面からケーブルを導入できます。
- 高さ調整用のライナーが付属しています。
- ラックを取り付けるボルト、ナット、座金が付属しています。

構成内容

照番	名称	個数	材質	色・外装処理
1	プレートベース	1	鋼板 t3.2/t6.0	「ブラック」N1.0メラン塗装
2	ライナー1.2	8	鋼板 t1.2	
3	ライナー3.2	8	鋼板 t3.2	

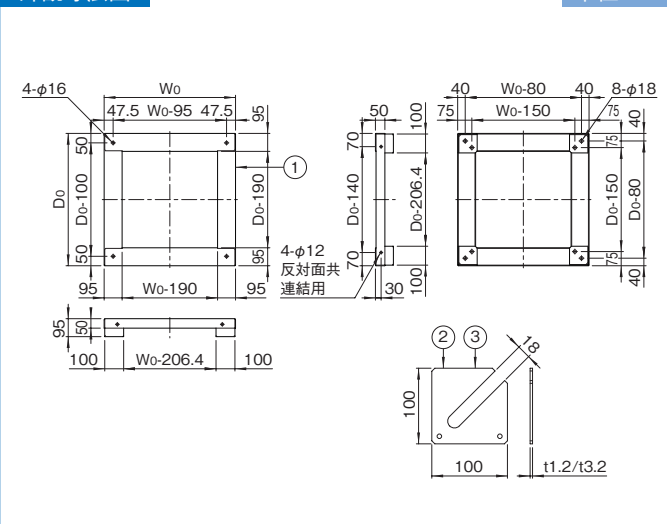
付属品 クッションゴム(プレートベース上面用) ラック取付用M12ボルト・M12ナット・座金一式

機種内容

在庫区分	型番	外形寸法(mm)			適合ラックシリーズ名 (適合機種サイズ mm)	質量 (kg)	標準価格 (税抜)		
		Wo	Ho	Do					
受注品	SSO-601060PB2	595	100	600	SNR・SSR (W600 D600)	12	22,100		
	SSO-601070PB2			700	SNR・SSR (W600 D700)	13	22,200		
	SSO-601080PB2			800	SNR・SSR (W600 D800)	13	22,500		
	SSO-601090PB2			900	SNR・SSR (W600 D900)	14	22,800		
	SSO-6010A0PB2			1000	SNR・SSR・SSRG (W600 D1000)	15	23,500		
	SSO-6010B0PB2			1100	SNR・SSR・SSRG (W600 D1100)	16	24,300		
	SSO-6010C0PB2			1200	SNR・SSR・SSRG (W600 D1200)	17	24,800		
	SSO-701060PB2			695	100	600	SNR・SSR (W700 D600)	13	22,200
	SSO-701070PB2					700	SNR・SSR (W700 D700)	13	22,300
	SSO-701080PB2					800	SNR・SSR (W700 D800)	14	22,600
	SSO-701090PB2	900	SNR・SSR (W700 D900)			15	22,900		
	SSO-7010A0PB2	1000	SNR・SSR・SSRG (W700 D1000)			16	23,700		
	SSO-7010B0PB2	1100	SNR・SSR・SSRG (W700 D1100)			17	24,400		
	SSO-7010C0PB2	1200	SNR・SSR・SSRG (W700 D1200)			17	25,100		
	SSO-801060PB2	795	100			600	SNR・SSR (W800 D600)	13	22,800
	SSO-801070PB2					700	SNR・SSR (W800 D700)	14	23,200
	SSO-801080PB2					800	SNR・SSR (W800 D800)	15	23,500
	SSO-801090PB2			900	SNR・SSR (W800 D900)	16	24,000		
	SSO-8010A0PB2			1000	SNR・SSR (W800 D1000)	17	24,300		
	SSO-8010B0PB2			1100	SNR・SSR (W800 D1100)	17	24,800		
SSO-8010C0PB2	1200			SNR・SSR (W800 D1200)	18	25,900			

外観寸法図

単位 mm



SSO SERIES プレートベース(高さ400mm)

RoHS
対応品

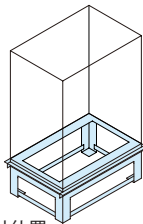
スチール

販売単位
1台

ブラック



取付例



標準取付位置
ラック下面

特徴

- フリーアクセスフロア用の鋼板製の架台です。
- 各面からケーブルを導入できます。
- 高さ調整用のライナーが付属しています。
- ラックを取り付けるボルト、ナット、座金が付属しています。
- フリーアクセスフロアの床パネルを支えるアングルが標準装備されています。

構成内容

照番	名称	個数	材質	色・外装処理
1	プレートベース	1	鋼板 t3.2/t6.0	「ブラック」N1.0メラミン塗装
2	アングルW	2	鋼板 t3.2	
3	アングルD	2		
4	ライナー-1.2	8	鋼板 t1.2	
5	ライナー-3.2	8	鋼板 t3.2	

付属品 クッションゴム一式(※アングル用、プレートベース上面・側面用)

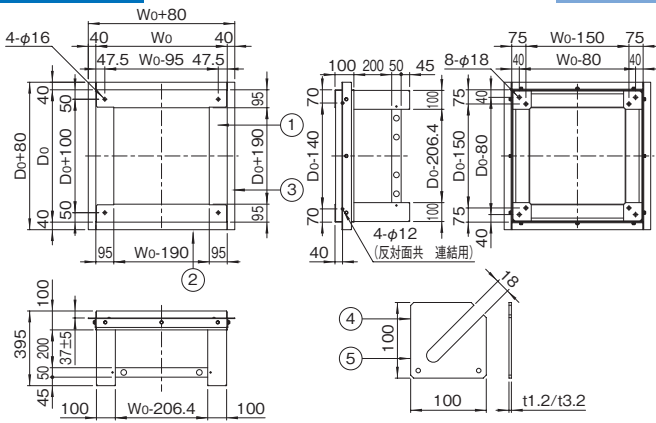
アングル用ボルト・座金一式 ラック取付用M12ボルト・M12ナット・座金一式

機種内容

在庫区分	型番	外形寸法(mm)			適合ラックシリーズ名 (適合機種サイズ mm)	質量 (kg)	標準価格 (税抜)
		Wo	Ho	Do			
受注品	SSO-604060PB2	595	395	600	SNR-SSR(W600 D600)	30	52,000
	SSO-604070PB2			700	SNR-SSR(W600 D700)	31	52,300
	SSO-604080PB2			800	SNR-SSR(W600 D800)	33	52,800
	SSO-604090PB2			900	SNR-SSR(W600 D900)	35	53,100
	SSO-6040A0PB2			1000	SNR-SSR-SSRG(W600 D1000)	37	53,700
	SSO-6040B0PB2			1100	SNR-SSR-SSRG(W600 D1100)	39	55,300
	SSO-6040C0PB2	1200	SNR-SSR-SSRG(W600 D1200)	41	56,200		
	SSO-704060PB2	695	395	600	SNR-SSR(W700 D600)	31	52,300
	SSO-704070PB2			700	SNR-SSR(W700 D700)	33	52,800
	SSO-704080PB2			800	SNR-SSR(W700 D800)	35	53,100
	SSO-704090PB2			900	SNR-SSR(W700 D900)	37	53,400
	SSO-7040A0PB2			1000	SNR-SSR-SSRG(W700 D1000)	39	53,900
SSO-7040B0PB2	1100			SNR-SSR-SSRG(W700 D1100)	41	55,900	
SSO-7040C0PB2	1200	SNR-SSR-SSRG(W700 D1200)	42	56,700			
SSO-804060PB2	795	395	600	SNR-SSR(W800 D600)	33	53,400	
SSO-804070PB2			700	SNR-SSR(W800 D700)	35	53,700	
SSO-804080PB2			800	SNR-SSR(W800 D800)	37	53,900	
SSO-804090PB2			900	SNR-SSR(W800 D900)	39	57,800	
SSO-8040A0PB2			1000	SNR-SSR(W800 D1000)	41	58,200	
SSO-8040B0PB2			1100	SNR-SSR(W800 D1100)	42	60,000	
SSO-8040C0PB2	1200	SNR-SSR(W800 D1200)	44	61,200			

外観寸法図

単位 mm



SSO SERIES チャンネルベース(高さ100mm)

RoHS
対応品

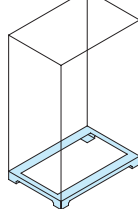
スチール

販売単位
1台

ブラック



取付例



標準取付位置
ラック底面

仕様

- 許容積載質量(静止時) 1200kg
- 許容積載質量(耐震1G) 1000kg
- ※耐震性能は、弊社基準になり、機種や搭載条件等により異なります。

構成内容

照番	名称	個数	材質	色・外装処理
1	チャンネルベース	1	山形鋼 鋼板 t6.0	「ブラック」N1.0塗装
2	ライナー-1.2	8	鋼板 t1.2	
3	ライナー-3.2	8	鋼板 t3.2	

付属品 ラック取付用M12ボルト・M12ナット・座金一式

機種内容

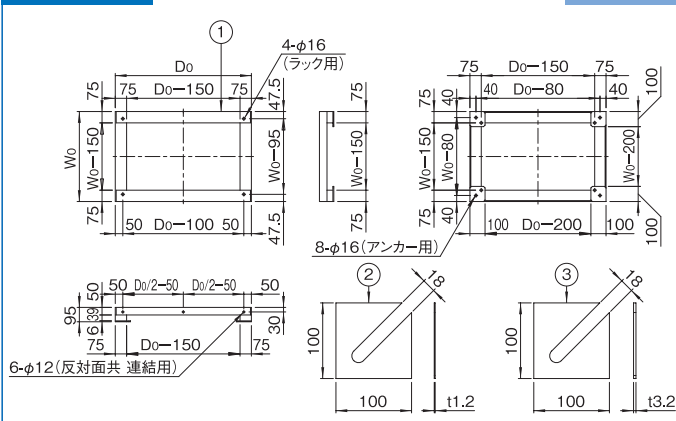
在庫区分	型番	外形寸法(mm)			適合ラックシリーズ名 (適合機種サイズ mm)	質量 (kg)	標準価格 (税抜)
		Wo	Ho	Do			
受注品	SSO-601060CB	595	95	600	SNR-SSR(W600 D600)	16.5	72,000
	SSO-601070CB			700	SNR-SSR(W600 D700)	17.5	72,600
	SSO-601080CB			800	SNR-SSR(W600 D800)	19.0	73,100
	SSO-601090CB			900	SNR-SSR(W600 D900)	20.0	73,600
	SSO-6010A0CB			1000	SNR-SSR-SSRG(W600 D1000)	21.0	75,300
	SSO-6010B0CB			1100	SNR-SSR-SSRG(W600 D1100)	22.0	76,400
	SSO-6010C0CB	1200	SNR-SSR-SSRG(W600 D1200)	23.5	77,900		
	SSO-701060CB	695	95	600	SNR-SSR(W700 D600)	17.5	73,800
	SSO-701070CB			700	SNR-SSR(W700 D700)	19.0	74,200
	SSO-701080CB			800	SNR-SSR(W700 D800)	20.0	74,800
	SSO-701090CB			900	SNR-SSR(W700 D900)	21.0	75,300
	SSO-7010A0CB			1000	SNR-SSR-SSRG(W700 D1000)	22.0	76,400
SSO-7010B0CB	1100			SNR-SSR-SSRG(W700 D1100)	23.5	77,900	
SSO-7010C0CB	1200	SNR-SSR-SSRG(W700 D1200)	24.5	79,100			
SSO-801060CB	795	95	600	SNR-SSR(W800 D600)	19.0	75,400	
SSO-801070CB			700	SNR-SSR(W800 D700)	20.0	76,000	
SSO-801080CB			800	SNR-SSR(W800 D800)	21.0	77,200	
SSO-801090CB			900	SNR-SSR(W800 D900)	22.0	77,900	
SSO-8010A0CB			1000	SNR-SSR(W800 D1000)	23.5	79,400	
SSO-8010B0CB			1100	SNR-SSR(W800 D1100)	24.5	80,900	
SSO-8010C0CB	1200	SNR-SSR(W800 D1200)	25.5	82,300			

特徴

- OAフロア用の鋼板製の架台です。
- 基本構造材として山形鋼を使用しているため、強度的に優れています。
- 各面からケーブルを導入できます。
- 高さ調整用のライナーが付属しています。
- ラックを取り付けるボルト、ナット、座金が付属しています。

外観寸法図

単位 mm



SSO SERIES チャンネルベース(高さ400mm)

RoHS 対応品 スチール 販売単位 1台 ブラック



SSO-□□40□□CB

SSO-□□40□□CBL

仕様

- 許容積載質量(静止時) 1200kg
- 許容積載質量(耐震1G) 1000kg
- ※耐震性能は、弊社基準になり、機種や搭載条件等により異なります。

特徴

- フリーアクセスフロア用の鋼材製の架台です。
- 基本構造材として山形鋼を使用しているため、強度的に優れています。
- 各面からケーブルを導入できます。
- ラックを取り付けるボルト、ナット、座金が付属しています。
- フリーアクセスフロアの床パネルを支えるアングルが標準装備されています。
- SSO-□□40□□CBは高さ調整用のライナーが付属しています。
- SSO-□□40□□CBLはアンカープレートのねじ部を調整することによりレベル調整が可能です。

構成内容

照番	名称	個数	材質	色・外装処理
1	チャンネルベース	1	山形鋼 鋼板 t6.0	「ブラック」N1.0 塗装
2	アングル W	2	山形鋼	
3	アングル D	2		
4	ライナー-1.2	0/8※1	鋼板 t1.2	「ブラック」塗装
5	ライナー-3.2	0/8※1	鋼板 t3.2	
6	アンカープレート	0/4※2	鋼板 t4.5	

付属品 ラック取付用 M12 ボルト・M12 ナット・座金一式
クッションゴム一式(※アングル、チャンネルベース側面用)
アングル用ボルト・座金一式

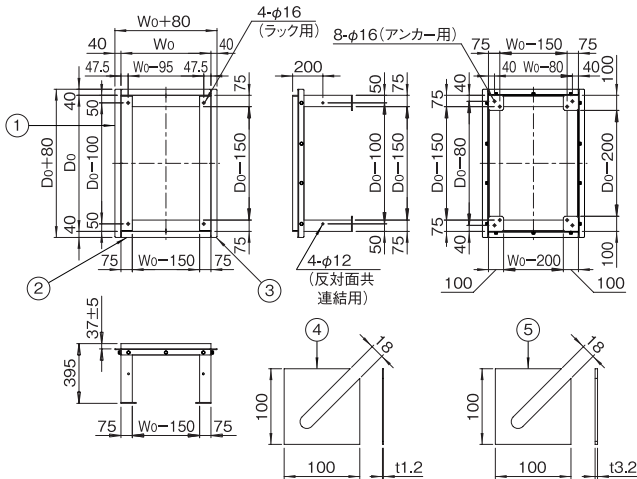
- ※1 SSO-□□40□□CBの場合 8枚 SSO-□□40□□CBLの場合 0枚
※2 SSO-□□40□□CBの場合 0枚 SSO-□□40□□CBLの場合 4枚

機種内容

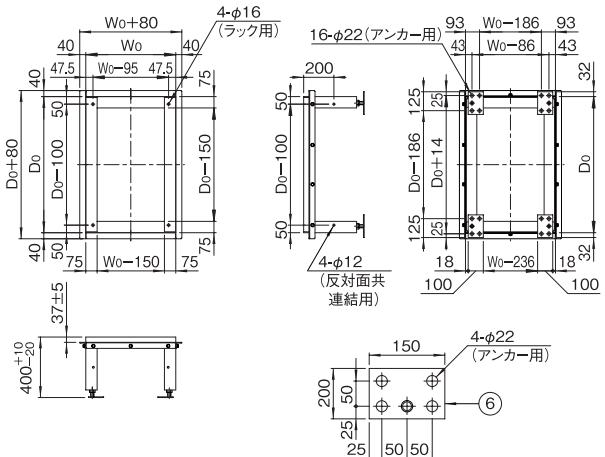
在庫区分	型番	外形寸法(mm)			適合ラックシリーズ名 (適合機種サイズ mm)	質量 (kg)	標準価格 (税抜)		
		Wo	Ho	Do					
受注品	SSO-604060CB	595	595	600	SNR-SSR(W600 D600)	28.5	107,200		
	SSO-604070CB			700	SNR-SSR(W600 D700)	30.0	107,600		
	SSO-604080CB			800	SNR-SSR(W600 D800)	31.5	108,000		
	SSO-604090CB			900	SNR-SSR(W600 D900)	33.0	108,600		
	SSO-6040A0CB			1000	SNR-SSR-SSRG(W600 D1000)	34.5	111,000		
	SSO-6040B0CB			1100	SNR-SSR-SSRG(W600 D1100)	36.0	113,600		
	SSO-6040C0CB			1200	SNR-SSR-SSRG(W600 D1200)	37.5	116,000		
	SSO-704060CB			695	395	600	SNR-SSR(W700 D600)	30.0	109,800
	SSO-704070CB					700	SNR-SSR(W700 D700)	31.5	110,300
	SSO-704080CB					800	SNR-SSR(W700 D800)	33.0	110,800
	SSO-704090CB					900	SNR-SSR(W700 D900)	34.5	111,300
	SSO-7040A0CB					1000	SNR-SSR-SSRG(W700 D1000)	36.0	113,600
	SSO-7040B0CB	1100	SNR-SSR-SSRG(W700 D1100)			37.5	116,300		
	SSO-7040C0CB	1200	SNR-SSR-SSRG(W700 D1200)			39.0	118,600		
	SSO-804060CB	795	395			600	SNR-SSR(W800 D600)	31.5	111,700
	SSO-804070CB					700	SNR-SSR(W800 D700)	33.0	112,700
	SSO-804080CB					800	SNR-SSR(W800 D800)	34.5	113,900
	SSO-804090CB					900	SNR-SSR(W800 D900)	36.0	115,100
	SSO-8040A0CB					1000	SNR-SSR(W800 D1000)	37.5	116,400
	SSO-8040B0CB			1100	SNR-SSR(W800 D1100)	39.0	119,400		
	SSO-8040C0CB			1200	SNR-SSR(W800 D1200)	40.5	121,100		
	SSO-604060CBL			595	400~410	600	SNR-SSR(W600 D600)	30.5	113,000
	SSO-604070CBL					700	SNR-SSR(W600 D700)	32.0	113,500
	SSO-604080CBL					800	SNR-SSR(W600 D800)	33.5	114,100
SSO-604090CBL	900					SNR-SSR(W600 D900)	35.0	114,500	
SSO-6040A0CBL	1000					SNR-SSR-SSRG(W600 D1000)	36.5	116,900	
SSO-6040B0CBL	1100	SNR-SSR-SSRG(W600 D1100)	38.0			119,500			
SSO-6040C0CBL	1200	SNR-SSR-SSRG(W600 D1200)	39.5			121,900			
SSO-704060CBL	695	400~410	600			SNR-SSR(W700 D600)	32.0	115,700	
SSO-704070CBL			700			SNR-SSR(W700 D700)	33.5	116,100	
SSO-704080CBL			800			SNR-SSR(W700 D800)	35.0	116,700	
SSO-704090CBL			900			SNR-SSR(W700 D900)	36.5	117,200	
SSO-7040A0CBL			1000			SNR-SSR-SSRG(W700 D1000)	38.0	119,500	
SSO-7040B0CBL			1100	SNR-SSR-SSRG(W700 D1100)	39.5	122,200			
SSO-7040C0CBL			1200	SNR-SSR-SSRG(W700 D1200)	41.0	124,500			
SSO-804060CBL			795	400~410	600	SNR-SSR(W800 D600)	33.5	117,600	
SSO-804070CBL					700	SNR-SSR(W800 D700)	35.0	118,200	
SSO-804080CBL					800	SNR-SSR(W800 D800)	36.5	118,900	
SSO-804090CBL					900	SNR-SSR(W800 D900)	38.0	119,800	
SSO-8040A0CBL					1000	SNR-SSR(W800 D1000)	39.5	121,300	
SSO-8040B0CBL	1100	SNR-SSR(W800 D1100)			41.0	123,800			
SSO-8040C0CBL	1200	SNR-SSR(W800 D1200)			42.5	126,400			

外観寸法図

SSO-□□40□□CB



SSO-□□40□□CBL



単位 mm