

RADU SERIES 1Uドローユニット (8ポートKVMスイッチ付)

PS/E

販売単位
1台

ブラック

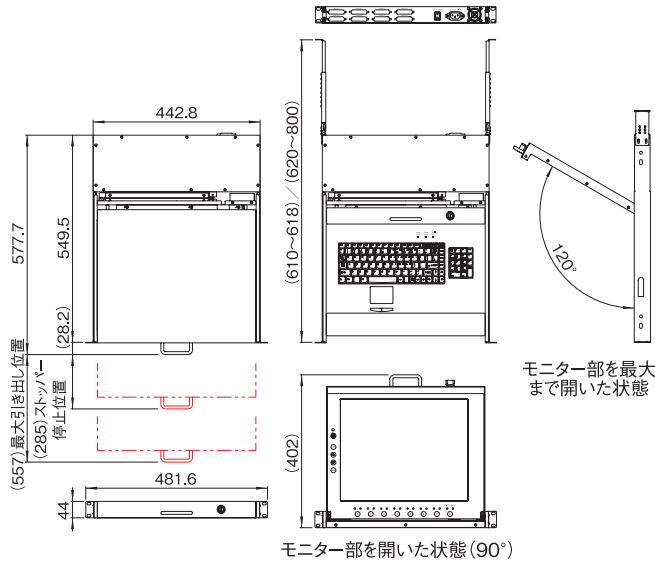


特徴

- 液晶モニター、キーボードおよびタッチパッド式ポインティングデバイス一体型の引き出しユニットです。
- 最大 8 台のコンピュータを切り替えて使用することができる KVM スwitch を内蔵しています。
- ラックマウント可能な 1U サイズのため、ラック内のスペースが広がり、他のサーバーや拡張機器等に割り当てることができます。
- 多くの当社 19 インチラックに取り付けできます。
- 大型の 17 インチ TFT モニターを搭載しています。SXGA (解像度 1280 × 1024 ドット) アプリの対応、大画面による操作性向上を提供します。
- オンスクリーンディスプレイ (OSD) を使用することで設置後にラック背面に移動する手間を省き、切り替えや調節を行いやすくします。
- セキュリティの為、液晶モニターの開閉部分は施錠できます。

外観寸法図

単位 mm



型番・仕様

| | | |
|-------------|---|---|
| 在庫区分 | 標準 | |
| 型番 | RADU - 1U17KVM8 | |
| 主要材質 | 銅板 | |
| 外装色 | ブラック | |
| 質量 | 17.5kg | |
| 外形寸法 (mm) | W481.6 × H44 (1U) × D549.5 | |
| 19 インチ規格 | EIA | |
| ロック機構 | 前後の引き出しとモニター部の開閉 | |
| 使用環境 | 動作温度: 0 ~ 50°C 動作湿度: 20 ~ 90% (結露しないこと) | |
| モニター | パネルタイプ | 17 インチ TFT カラー液晶 |
| | 画素数 | 1280 × 1024 ドット (SXGA) |
| | 最大発色数 | 16.7M (RGB 6 bit) |
| | 輝度 | 300 cd/m2 |
| | コントラスト比 | 800:1 |
| | 視野角 | 上下 140°、左右 140° |
| | 信号方式 | アナログ RGB |
| キーボード / マウス | 自動追従周波数範囲 | 水平周波数: 30kHz ~ 80kHz 垂直周波数: 60Hz ~ 75Hz |
| | ドットピッチ | 0.264 × 0.264mm |
| | 液晶パネル寿命 | 50,000 時間 (バックライト) |
| | キー配列 | 日本語 109A 配列キーボード (OADG 準拠) |
| 接続コネクタ | キー数 | 87 |
| | マウス | 2 ボタンタッチパッド |
| | 液晶ディスプレイ: VGA ミニ D-Sub 15Pin コネクタ (オス)、キーボード: PS / 2 6Pin ミニ DIN コネクタ (オス)、マウス: PS / 2 ミニ DIN 6Pin コネクタ (オス)。ケーブル長はすべて装置後端より 1.8m 以上 | |
| 電源 | 入力 | AC 90 ~ 264V |
| | 出力 | DC 12V 2.5A |
| 消費電力 | 最大時 | 45W |
| | 通常使用時 | 42W |
| KVM スwitch | ポート数 | 8 |
| | 操作 | フロントパネルスイッチ (ホットキーとオンスクリーンディスプレイ) |
| 構成内容 | <ul style="list-style-type: none"> ● 1Uドローユニット本体 1 台 ● リヤマウントキット (L型ブラケット (短) 2本 / L型ブラケット (中) 2本 / L型ブラケット (長) 2本 / 伸縮ブラケット (短) 2本 / 伸縮ブラケット (長) 2本 / サポートブラケット 2本 / 直付ブラケット 2本) ● KVM ケーブル (1.8m) 1 本 ● 電源コード (約 1.5m) 1 本 ● 鍵×2、ビスセット ● 取扱説明書 | |
| 別売品 | KVM ケーブル (1.8m) 型番: RADU - 018KVMC ※複数台のサーバーに接続する際に必要になります。 | |
| 認定機関 | CE/FCC Part 15, Class A; EN60950 Safety | |
| 適合ラックシリーズ名 | ラック内 4 本のパネルマウントフレームに取り付けた場合 | DPR (奥行 900mm の機種) FGC KDC2 (奥行 800mm 以上の機種) KNC2 (奥行 800mm 以上の機種) NBC (奥行 900mm 以上の機種) NBSD NBY2 NER NFC (奥行 900mm 以上の機種) NGC (奥行 900mm 以上の機種) NOR (奥行 900mm の機種) NSR RGC (W700mm の機種) SCR SSR |
| | 別売のパネルマウントフレームを追加で取り付けた場合 | FDC (奥行 750mm 以上の機種) FDIC (奥行 800mm の機種) FDLC (奥行 750mm 以上の機種) RKC (奥行 810mm 以上の機種) |
| | 別売の 1U リヤマウント金具 (RARM-1UWG) を使用した場合 | FDC (奥行 750mm 以上の機種) FDIC (奥行 800mm の機種) FDLC (奥行 750mm 以上の機種) RGC (奥行 810mm の機種) RKC (奥行 710mm 以上の機種) ※機種によりガイドマウントフレームの位置調整が必要です。 |
| 標準価格 (税抜) | 294,000 | |

RADO SERIES KVM ケーブル

販売単位
1本

ブラック



特徴

- PS/2 対応の KVM 用接続ケーブルです。
- 液晶モニター KVM ドローユニット RADU シリーズに付属しているものと同じケーブルで、2 台以上のサーバーを接続する際に用います。
- インターフェースは色分けにより、簡単に識別できます。
- 長さは 1.8 m です。

機種内容

| 在庫区分 | 型番 | 仕様 | 質量 (kg) | 標準価格 (税抜) |
|------|--------------|--|---------|-----------|
| 標準 | RADO-018KVMC | <ul style="list-style-type: none"> ● KVM 側インターフェース DB-25 オス ● コンピュータ側インターフェース ミニ DIN6 ピン オス (マウス用)、ミニ DIN6 ピン オス (キーボード用)、D-sub15 ピン オス (モニター用) ● ケーブル長 1.8 m | 0.32 | 3,380 |