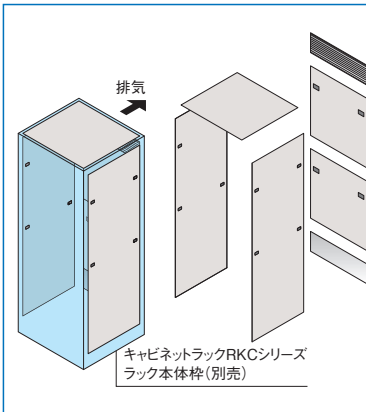


RKOSERIES プレートセット ノーマルタイプ

ビス対策 対応可能
クリップ挿入法 適合
RoHS 対応品
販売単位 1式
ブラック
ホワイトグレイ



特徴

- キャビネットラックRKCシリーズ専用のオプションで、外装プレートがセットになっています。
- 側板の枚数、外装色が選択できます。
- ベンチレーションパネルにはファンモーターユニット(RLM-150)またはダストフィルター(RLF-150)が取り付けできます。

注意

- プレートセットはキャビネットラックRKCシリーズラック本体枠と一緒にご依頼ください。別途ご依頼される場合には最寄りの営業所までお問い合わせください。

構成内容

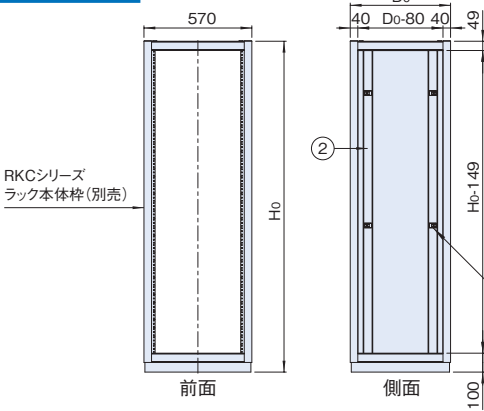
照番	名称	個数	材質	色・外装処理	備考
1	天板	1	鋼板 t1.0	機種内容参照	-
2	側板	機種内容参照	鋼板 t0.8		
3	後板	1/2※2			
4	ベンチレーションパネル	1	アルミ押出型材	※3	別売品有り(RVP-1549A / RVP-1549AN1)
5	コネクタプレート	1	アルミ板 t3.0	生地	-

※1 一部のパーツ及び、ねじ類を省略しています。

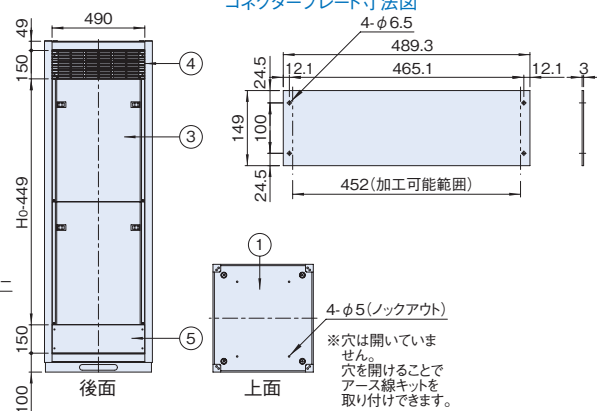
※2 ラック本体枠の高さが750/1000/1250mmの機種は 1枚
ラック本体枠の高さが1500/1750/2050mmの機種は 2枚

※3 RKO-□□□□P-N□N1の場合 ブラックアルマイト
RKO-□□□□P-N□WGの場合 シルバーアルマイト

外観寸法図



コネクタプレート寸法図



単位 mm

機種内容

RKOシリーズ プレートセット ノーマルタイプはご希望の1~7の高さ、奥行などの英数字を組み合わせた型番にてご依頼ください。

型番 RKO - □ □ □ □ P - N □ □ □ □ 例 RKO-0745P-N0N1

シリーズ名	高さ	奥行	P	タイプ	側板枚数	外装色							
英数字	内容	英数字	内容	英数字	内容	英数字							
RKO	07	750	45	450	P	プレートセット	N	ノーマルタイプ	0	0	N1	「ブラック」 N1.0メラミン塗装	※1
	10	1000	53	530									
	12	1250	63	630									
	15	1500	71	710									
	17	1750	81	810									
	20	2050	90※2	900									
		A0	1000		V	ベンチレーションタイプ	2	2	WG	「ホワイトグレイ」 7.5Y7.4/0.8メラミン塗装	組立品		

※1 ●組立品 適合ラック本体枠の高さが1500/1750/2050mmの機種
●受注品 適合ラック本体枠の高さが750/1000/1250mmの機種

※2 適合ラック本体枠の高さが2050mmの機種(RKO-2090P-N□□□)のみ組立品になります。適合ラック本体枠の高さが2050mm以外の機種は、特別注文品にて対応可能です。

質量

型番	質量(kg)	型番	質量(kg)	型番	質量(kg)	型番	質量(kg)	型番	質量(kg)	型番	質量(kg)
RKO-0745P-N2□□-NO□□	7.4 4.0	RKO-1045P-N2□□-NO□□	9.4 4.8	RKO-1245P-N2□□-NO□□	11.4 5.6	RKO-1545P-N2□□-NO□□	13.4 6.4	RKO-1745P-N2□□-NO□□	15.5 7.2	RKO-2045P-N2□□-NO□□	17.9 8.1
RKO-0753P-N2□□-NO□□	8.3 4.3	RKO-1053P-N2□□-NO□□	10.6 5.1	RKO-1253P-N2□□-NO□□	12.9 5.9	RKO-1553P-N2□□-NO□□	15.2 6.7	RKO-1753P-N2□□-NO□□	17.5 7.5	RKO-2053P-N2□□-NO□□	20.1 8.4
RKO-0763P-N2□□-NO□□	9.7 4.8	RKO-1063P-N2□□-NO□□	12.3 5.6	RKO-1263P-N2□□-NO□□	14.9 6.4	RKO-1563P-N2□□-NO□□	17.5 7.2	RKO-1763P-N2□□-NO□□	20.1 8.0	RKO-2063P-N2□□-NO□□	23.1 8.9
RKO-0771P-N2□□-NO□□	10.7 5.1	RKO-1071P-N2□□-NO□□	13.5 5.9	RKO-1271P-N2□□-NO□□	16.4 6.7	RKO-1571P-N2□□-NO□□	19.2 7.5	RKO-1771P-N2□□-NO□□	22.1 8.3	RKO-2071P-N2□□-NO□□	25.4 9.2
RKO-0781P-N2□□-NO□□	12.0 5.6	RKO-1081P-N2□□-NO□□	15.2 6.4	RKO-1281P-N2□□-NO□□	18.4 7.2	RKO-1581P-N2□□-NO□□	21.5 8.0	RKO-1781P-N2□□-NO□□	25.9 8.8	RKO-2081P-N2□□-NO□□	30.2 9.7
RKO-07A0P-N2□□-NO□□	14.5 6.4	RKO-10A0P-N2□□-NO□□	18.2 7.2	RKO-12A0P-N2□□-NO□□	22 8.0	RKO-15A0P-N2□□-NO□□	25.7 8.8	RKO-17A0P-N2□□-NO□□	30.7 9.6	RKO-20A0P-N2□□-NO□□	35.4 10.5