

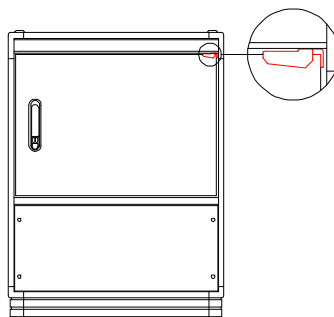
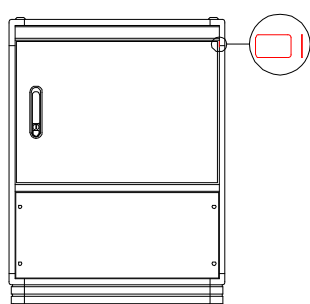
ドアの保護フィルムを樹脂コーナーに変更

変更内容

ドア回転時の干渉や保護に関する仕様を変更致します。（下記）

- ・変更前（保護フィルム）
- ・変更後（ドア樹脂コーナー 色：ブラック）
※過去製造分のドアには使用不可

（例）キャビネットラック
FDC シリーズ



対象製品

製品名	シリーズ名/型番
キャビネットラック	FDC シリーズ
ドア	FDO-□□□□DR□
ベンチレーションドア	FDO-□□□□DRV□

型番の□には英数字1文字または空白が入ります。

製造開始日

2024年4月1日以降

SETTSU 摂津金属工業株式会社

〒570-0006 大阪府守口市八雲西町4-1-26 TEL 06-6992-2331

ホームページ <https://www.settsu.co.jp>