



Moni+[®]
Moni-plus

SETTSU

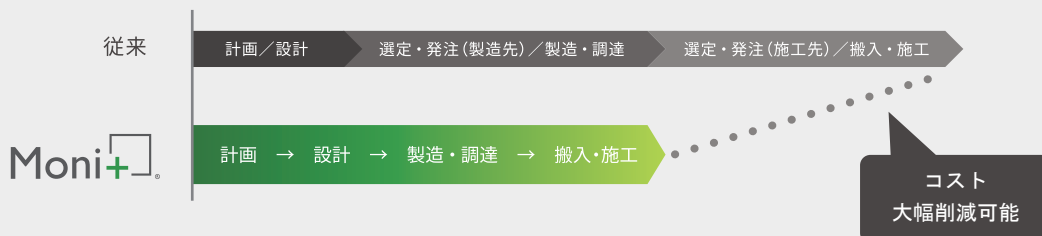
Challenging the edge of innovation

モニターに価値をプラスする

モニプラス® (Moni+) は、摂津金属工業のマルチモニターラックに関わるトータルソリューションブランドです。

19インチラックをはじめ、ハコづくりを得意とする私たちだからこそできるその効果的な導入方法・構成をご提案します。

提案から設置、アフターフォローまでをワンストップで対応



計画



一品一様の製品になるため、計画フェーズでどれだけの準備が出来るかによって、工期短縮や人件費削減など様々なメリットが生まれます。

全国の営業拠点から迅速に対応します。現地調査を通して、設置場所・搬入経路を考慮した構造や施工までの計画をご提案します。長年培ったノウハウを持つ技術者より、強度や配置を提案する体制をとっています。機材の収納に必要な19インチラックやコンソール卓、当社が有する豊富なオプション品もトータルにご提案します。

豊富な経験と実績に基づいた設計で見えるもの以上の価値を提供させていただきます。

当社独自の**スプリットユニット構造**を採用。人間工学におけるモニターの視距離や傾斜角度を算出しユーザビリティを向上させます。打合せ段階から担当設計者を決めることで常に設計者と繋がるので仕様のアップデートがすぐにできます。高い耐震性が求められるサーバーラック分野で培った技術力により、安全な設計を実現しました。

設計





製造 調達



自社一貫生産の体制により、
高品質かつ短納期化が可能です。
充実した調達網により一括で発注ができ、
お客様の手間を省きます。

十分なスペースの自社工場にて仮組み検証を実施し、設置前段階での
事前確認を踏まえた細かな修正にも素早く対応することで、施工時のト
ラブルをなくします。さまざまな調達網からモニターや備品に至るまで
を一括発注できる体制です。

高い専門性を持つプロフェッショナル集団により
搬入作業を行います。
製造フェーズからの情報を活かして、
施工工程のスピードアップに繋がります。

経験豊富な自社グループ運送部門により、全国各地へ迅速かつ安全で
確実に搬入します。前段階で十分に検証を行うことで、施工作業をトラ
ブルなく円滑に進めることができます。当社は建設業許可(国土交通大
臣許可)を取得しております。ラック工事専門業者としての豊富な実績
を活かし、短時間での施工が可能です。

搬入 施工



スプリットユニット構造



ユニット毎に分割し、スムーズな搬入、設置作業軽減が可能です。

アフターフォロー

お納めして終わりではなく、納品後もフォロー
させていただきます。
定期メンテナンスやリプレイス、改修や設備撤
去のご要望も私たちにお任せください。



マルチモニターラックのご案内

お客様の使用用途や設置環境に合わせて小ロット(1台)よりご対応いたします。

当社のメリット

経験豊富な 設計部門

- ・初期の打ち合わせ段階から専門の設計員によるサポートを行い、搬入経路や施工場所に合わせた構造と、安全性や許容荷重を考慮した設計を総合的にプロデュースいたします。
- ・19インチ機器収納部とディスプレイ収納部の一体型を得意としております。

万全の サポート体制

- ・全国に展開する営業拠点より、お客様に寄り添うキメ細やかで迅速な対応を行います。
- ・設計・製造だけではなく、現地での組み立てから設置工事※まで一貫して承ります。
※国土交通大臣許可 建設業の許可を取得しています。 許可番号 国土交通大臣許可(般-27) 第25959号 建設業の種類 とび・土工
- ・現地への搬入は経験豊富な自社グループ運送部門にて対応いたします。 ※一部の地域を除きます。

豊富な 納入実績

- ・1950年創業の電子機器の収納専門メーカーです。
- ・警察の道路監視案件や放送局のシステム、空港など多数の納入実績があります。

基本モデル

画面サイズ 46~70インチ ※他のサイズは別途ご相談

画面数 2~12面 ※縦と横の面数の確認が必要

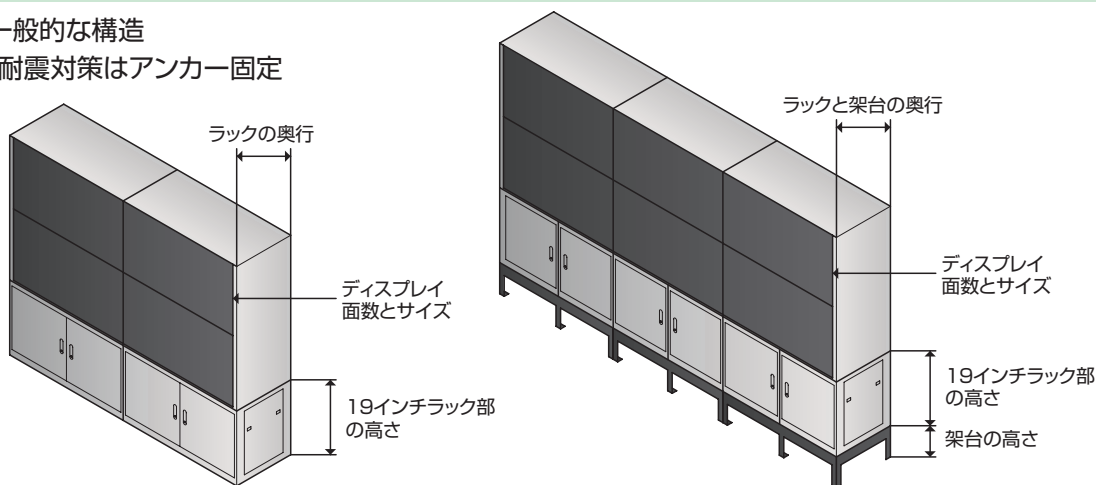
その他

一体型/分離型 架台の有無 架のサイズ(高さ&奥行) 外装色
スピーカー有無 赤外線対応 耐震構造 等

一体型 製作例 19インチラックとディスプレイ収納部一体構造

- 監視制御系で一般的な構造
- 奥行がある為、耐震対策はアンカー固定

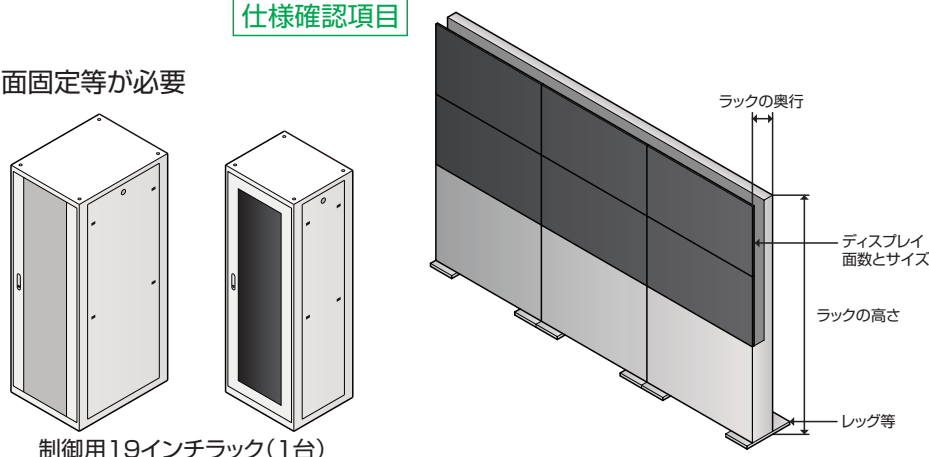
仕様確認項目



分離型 製作例 19インチラックとディスプレイ収納架が別

- ・比較的安価
- ・薄型で省スペース
- ・耐震対策として場合により壁面固定等が必要

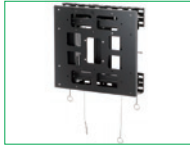
仕様確認項目



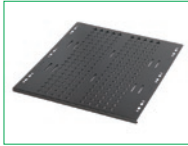
オプション(一部ご紹介)

ディスプレイ用

19インチラック用



ディスプレイ取付金具
BDPMシリーズ



各種棚板
※写真はピタナ
RAPSシリーズ



各種サポートアングル
※写真はツールレスサポート
アングル NPSAFシリーズ



各種OAタップ
※写真はOAタップ
DHTシリーズ



各種化粧ねじ
※写真は化粧ねじ
PBOシリーズ



その他
※写真は機器固定ベルト
RAKBシリーズ

納入例

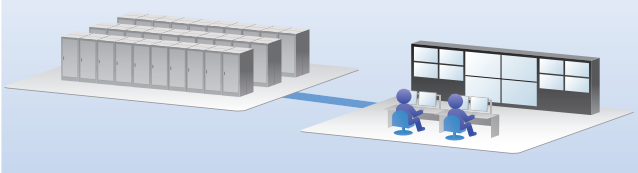


設置工事例

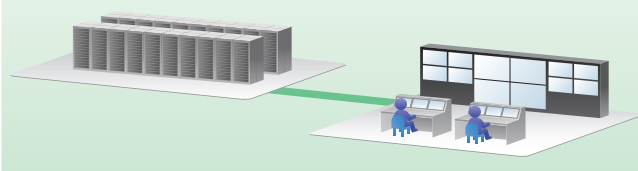


運用事例

データセンター運用事例



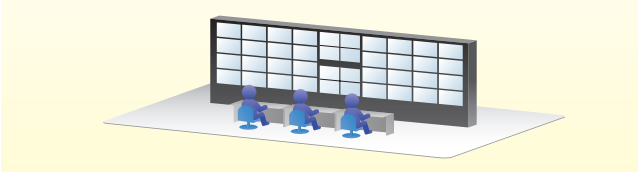
放送局、ホール、競技場 運用事例



ビル、大型商業施設、病院 運用事例



交通機関・道路監視 運用事例



工事等も当社におまかせください!!

当社は建設業許可(国土交通大臣許可)を取得済

【許可番号】 国土交通大臣許可(般-27) 第25959号

【建設業の種類】 とび・土工

当社のメリット

- ・ラック工事専門業者としての豊富な実績
- ・全国各地での対応が可能
- ・1台から数百台までの小規模・大規模工事に対応
- ・お客様の手配の簡略化



現地調査



現地組立



立架作業



架台の製作



フロアパネルのカット



耐震工事



夜間・休日作業



ラックの撤去作業

SETTSU

摂津金属工業株式会社

Challenging the edge of innovation 〒570-0006 大阪府守口市八雲西町4-1-26 TEL 06-6992-2331 FAX 06-6991-6269

ホームページアドレス

<https://www.settsu.co.jp/>

お問い合わせ Eメール

eigyou@settsu.co.jp

●この資料の記載内容は2022年11月現在のものです。