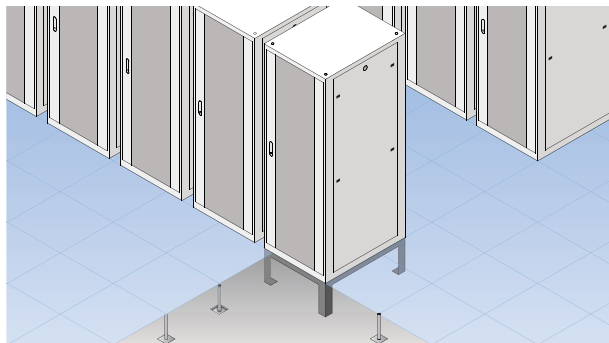


# ラック付帯サービスのご案内 SETTSU

## ラック周りの工事等も弊社におまかせください!!



当社は建設業許可(国土交通大臣許可)を取得済み。

【許可番号】 国土交通大臣許可(般-27) 第25959号  
【建設業の種類】 とび・土工


当社のメリット

- ・ラック工事専門業者としての豊富な実績
- ・全国各地での対応が可能
- ・1台から数百台までの小規模・大規模工事に対応
- ・お客様の手配の簡略化


当社では19インチラックの設計、製造、販売はもちろん、ラックの設置や架台の製作、耐震工事やラック周りについての工事も承ります。設計・製造から設置工事まで一括でご依頼いただければ、お客様が業者毎に手配する業務や工程管理などの手間を省くことができます。お客様の状況に合わせてご提案しておりますので、お気軽にご相談ください。

## サービス(工事等)の例

 **現地調査** 実際に設置場所へうかがい、状況を確認します。


 **現地組立** 通路が狭くラックを搬入できない場合などに、設置場所でラックを組み立てます。


 **ラックの立架作業** 設置場所へのラックの搬入及び、据付作業を行います。

 **スタビライザー取付** 耐震工事ができない場合などに使用する転倒防止用のスタビライザーを現地で取り付けます。



 **架台の製作** 設置場所の状況やお客様のご要望に応じた仕様の架台を製作します。

 **フロアパネルのカット** フリーアクセスフロアのパネルの切断や調整を行います。

 **耐震工事** ラックや架台のアンカー施工工事を行っています。




 **天井ラダー設置工事** 天井配線に使用するラダーの設置工事を行っています。



 **夜間・休日作業** 夜間や休日など、ご希望の時間帯での作業が可能です。

 **ラックの撤去作業** ラックの撤去作業を行うことができます。また、ご要望により廃棄証明書の発行が可能です。

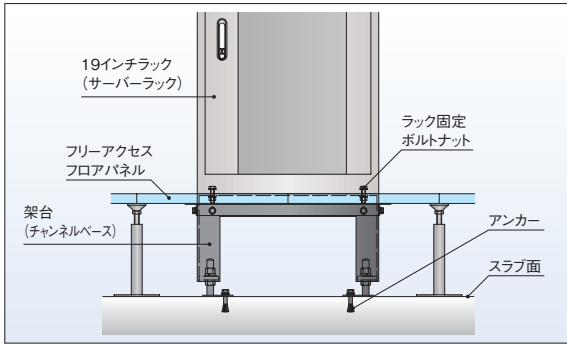
 **免震装置の設置作業** 当社が販売している免震装置の設置作業を承っています。



 **熱対策キャッピング工事** サーバールックの冷却効率を改善するキャッピング等の設置工事を行っています。

# 19インチラックの耐震工事(フリーアクセスフロア 代表例)

## 架台に固定(架台工法)

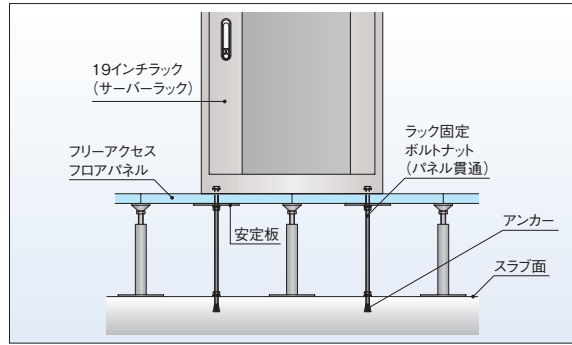


フリーアクセスフロアのスラブ面(床)に架台(チャンネルベース)をアンカー固定し、その架台に19インチラックを固定する方法です。

フリーアクセスの床下通線部を活用できます。

フリーアクセスが倒壊しても影響を受けません。

## フリーアクセスパネルとスラブに固定(アンカー貫通工法)

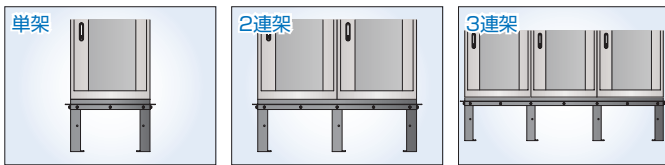


フリーアクセスフロアのスラブ面にアンカー固定したボルトに対して、パネルと19インチラックを共に固定する方法です。

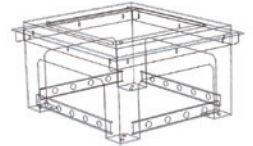
免震フロアや免震ビル等に有効です。

設置後に、ラック周りのパネルが外せなくなります。

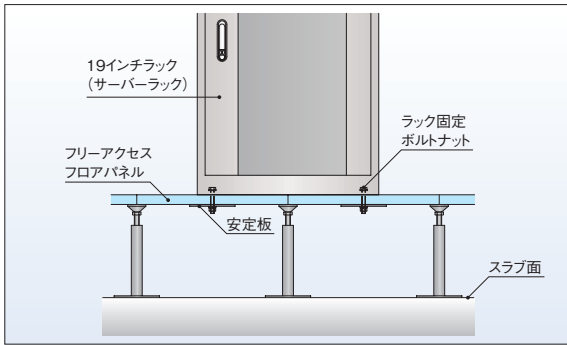
## 架台の種類



※形状、外形サイズ、色などの仕様変更が可能です。  
※設置環境に合わせて、1台から設計いたします。



## フリーアクセスパネルに固定(フリーアクセス固定工法)

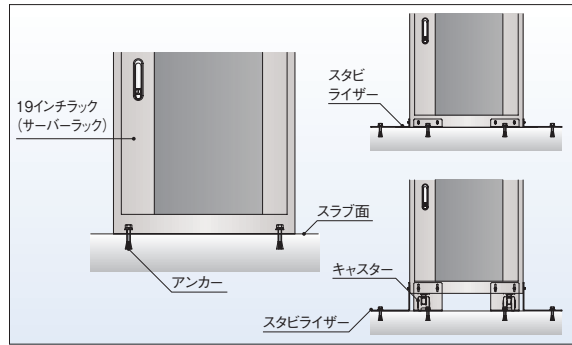


フリーアクセスパネルに19インチラックを直接固定する方法です。

免震フロアや免震ビル等に有効です。

設置後に、ラック周りのパネルが外せなくなります。

## スラブに固定(スラブ直打ち工法)

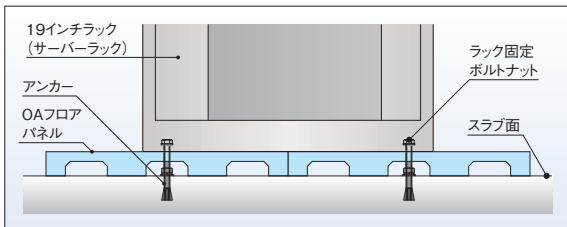


スラブ面に19インチラックを直にアンカー固定する方法です。

フリーアクセス(2重床)ルームには適応できません。

# 19インチラックの耐震工事(OAフロアパネル 代表例)

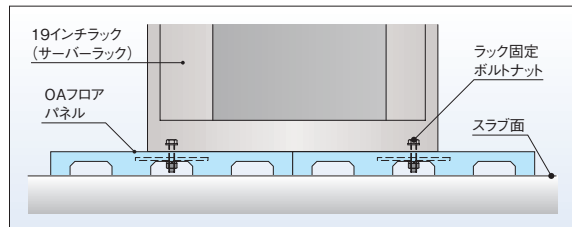
## OAフロアパネルを貫通してスラブに固定



フロアのスラブ面にアンカー固定したボルトに対して、OAフロアパネルを通して19インチラックを固定する方法です。

設置後に、ラック周りのパネルが外せなくなります。

## OAフロアパネルに固定



OAフロアパネルに19インチラックを固定する方法です。

転倒防止の効果が期待できます。

設置後に、ラック周りのパネルが外せなくなります。

※豊富な実績に基づく経験やノウハウにより、お客様の設置環境に合った最適なプランをご提案いたします。

**SETTSU**  
Challenging the edge of innovation

摂津金属工業株式会社

〒570-0006 大阪府守口市八雲西町4-1-26 TEL 06-6992-2331 FAX 06-6991-6269

ホームページアドレス

<https://www.settsu.co.jp/>

お問い合わせ Eメール

[eigyou@settsu.co.jp](mailto:eigyou@settsu.co.jp)

●このカタログの記載内容は2024年9月現在のものです。