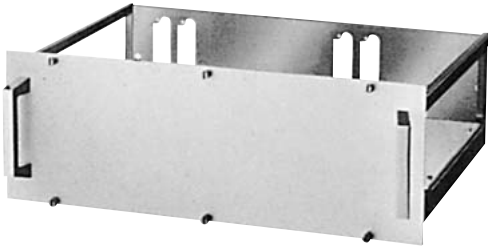


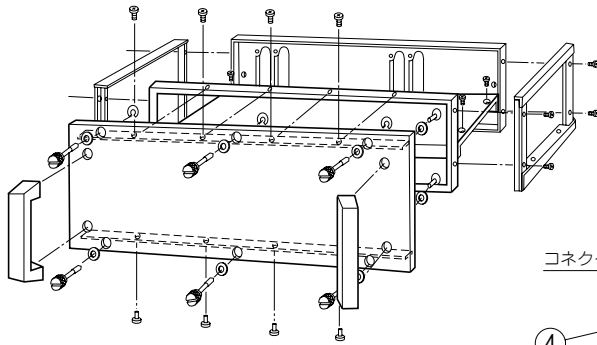
RTC SERIES

RTC-15-1●ラックトレイシャーシ(プラグインユニット)


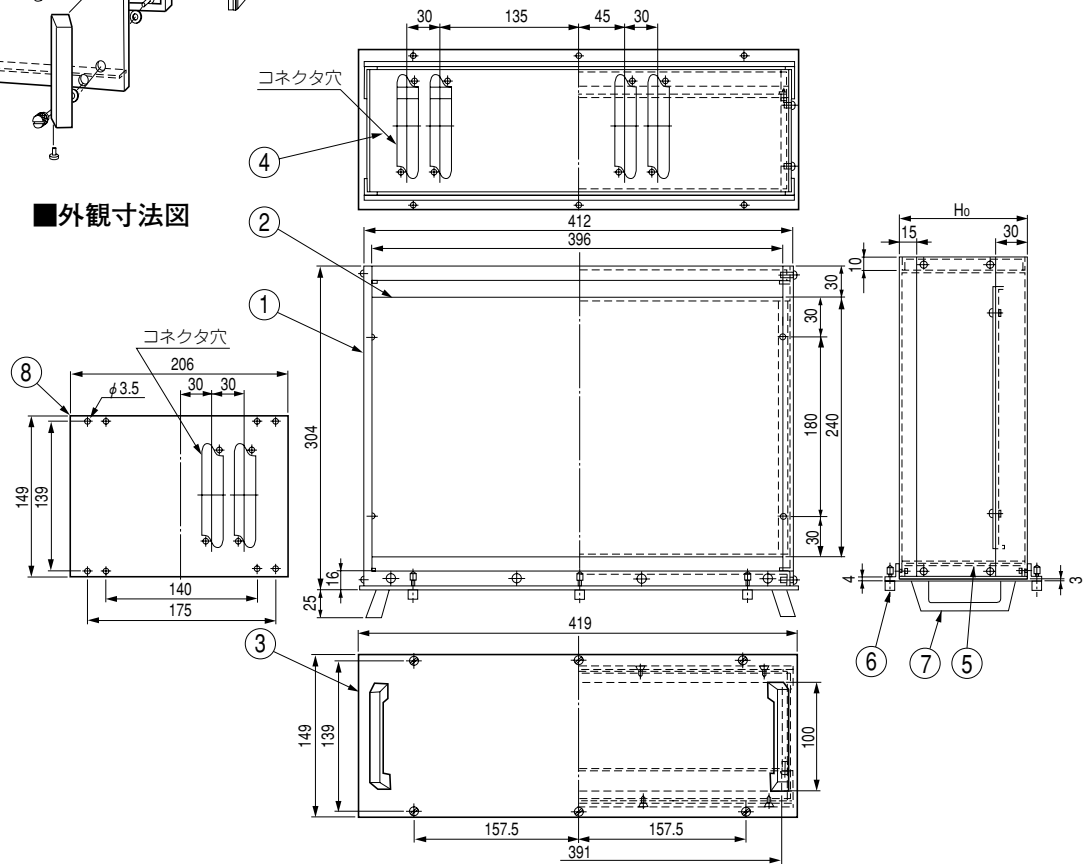
サブラックに1台格納できます。

構成部品にアルミニウム押出形材と鉄板等を用い、パネルは「ホーニングB2アルマイト」、本体は「亜鉛めっき」仕上を標準としています。

本シリーズには水平シャーシと把手が取り付けられており、コネクタプレートが付属されています。コネクタプレートはサブラック側に取り付けます。両方にツーピースコネクタが取り付けられるよう、専用穴がけてあります。



■外観寸法図



■構成内容

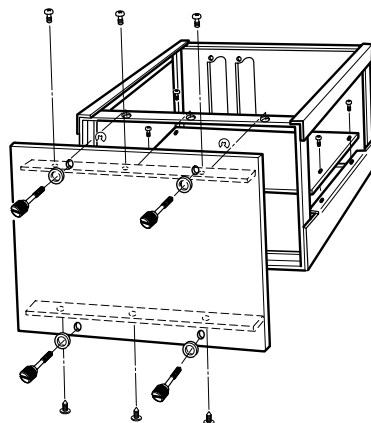
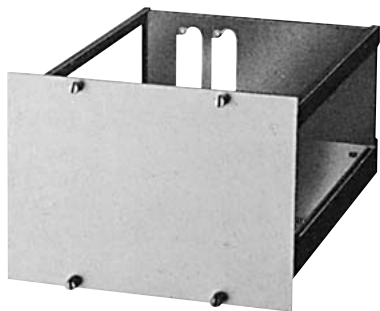
照番	名称	個数	材質	色・外装処理
1	サイドフレーム	2	鋼板 (SPCC t1.2)	亜鉛めっき
2	シャーシ	1	アルミ板 (A1050P t1.5)	生地
3	フロントパネル	1	アルミ押出形材 (A6063S T5)	ホーニングB2 アルマイト
4	コネクタパネル	1	鋼板 (SPCC t1.2)	亜鉛めっき
5	フロントフレーム	1		
6	ロックビス	6	黄銅	クロムめっき
7	ハンドル	2	亜鉛ダイキャスト	クロムめっき
8	コネクタプレート	2	鋼板 (SPCC t1.2)	亜鉛めっき

■機種内容

型番	W ₀	H ₀	D ₀	質量(kg)
RTC-15-1	412	122	300	3.0

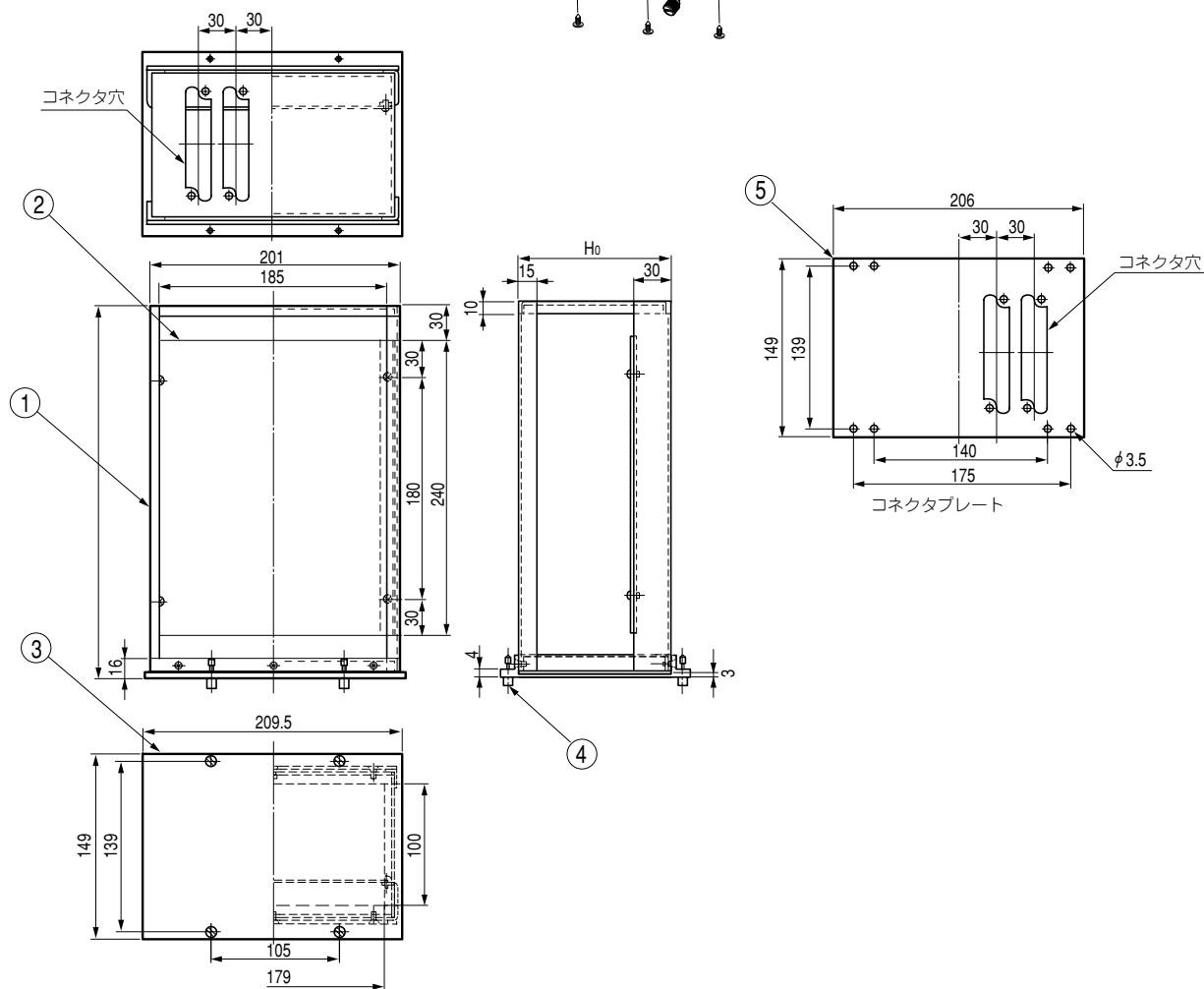
RTC SERIES

ラックトレイシャーシ(プラグインユニット) ●RTC-15-2



サブラックに2台格納できます。
構成部品にアルミニウム押出型材と鉄板等を用い、パネルは「ホーニングB2アルマイト」、本体は「亜鉛めっき」仕上げを標準としています。
本シリーズはシャーシが水平に取り付けられており、コネクタプレートが付属されています。コネクタプレートはサブラック側に取り付けます。両方にツーピースコネクタが取り付けられるよう、専用穴が空けてあります。

■外観寸法図



■構成内容

照番	名称	個数	材質	色・外装処理
1	ボディ	1	鋼板 (SPCC t1.2)	亜鉛めっき
2	シャーシ	1	アルミ板 (A1050P t1.5)	生地
3	フロントパネル	1	アルミ押出型材 (A6063S T5)	ホーニングB2 アルマイト
4	ロックビス	4	黄銅	クロムめっき
5	コネクタプレート	1	鋼板 (SPCC t1.2)	亜鉛めっき

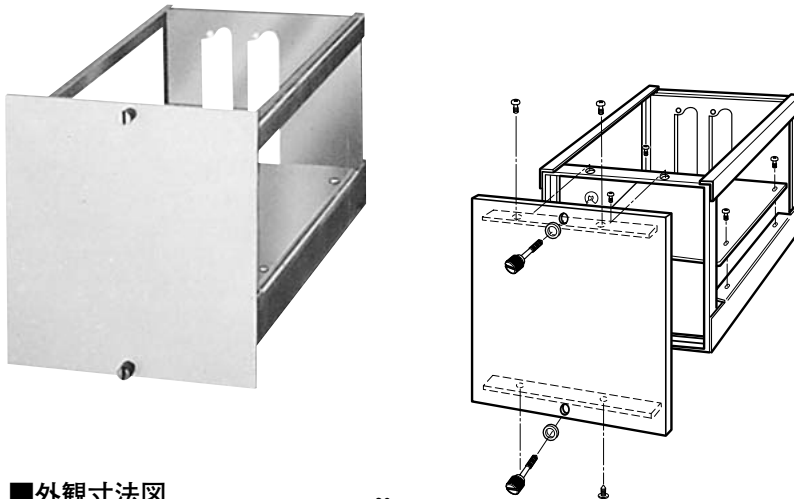
■機種内容

型番	W ₀	H ₀	D ₀	質量(kg)
RTC-15-2	201	122	300	1.7

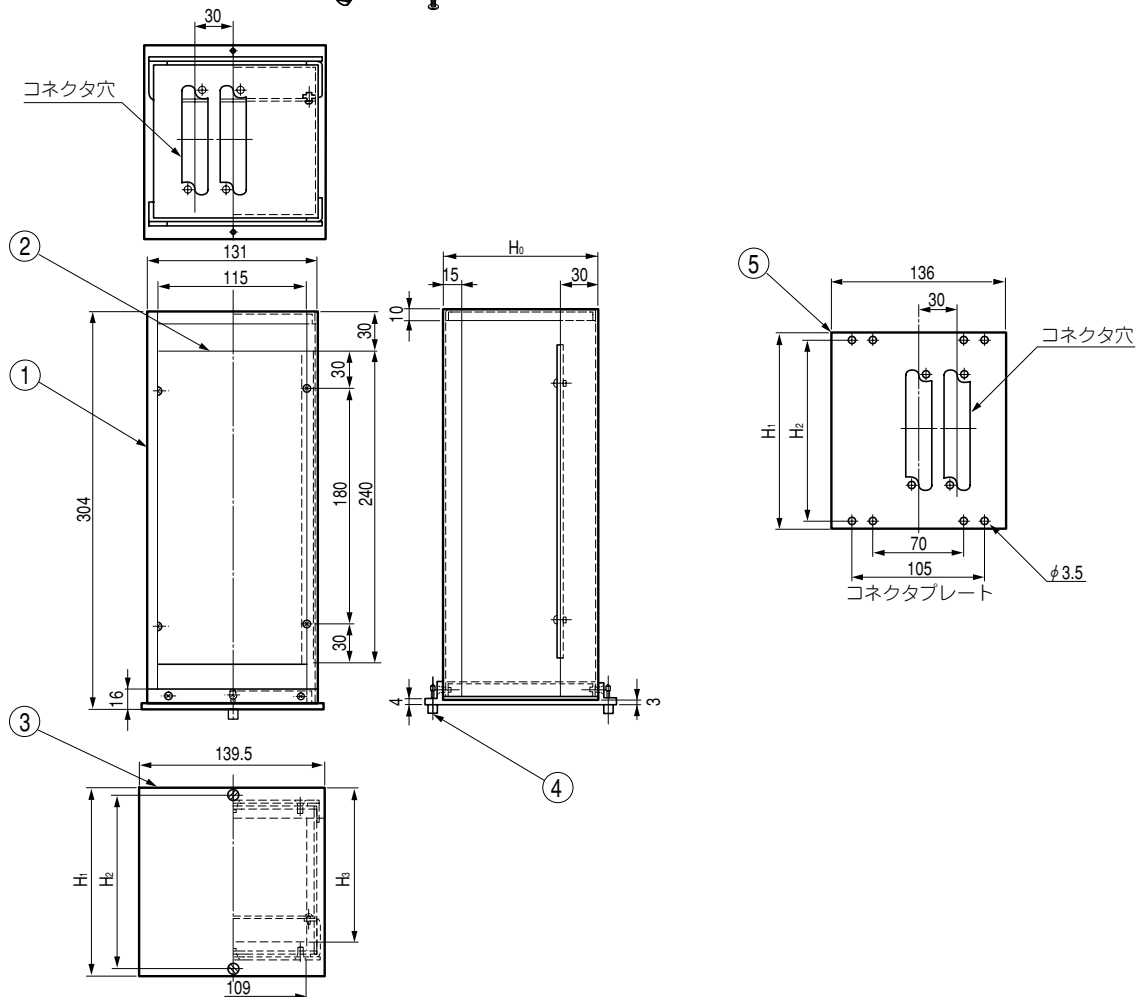
RTC SERIES

RTC-□□-3●ラクトレイシャーシ(プラグインユニット)

サブラック・カードケージ



サブラックに3台格納できます。
 構成部品にアルミニウム押出型材と鉄板等を用い、パネルは「ホーニングB2アルマイト」、本体は「亜鉛めっき」仕上を標準としています。
 本シリーズはシャーシが水平に取り付けられており、コネクタプレートが付属されています。コネクタプレートはサブラック側に取り付けます。両方にツーピースコネクタが取り付けられるよう、専用穴があけてあります。

■外観寸法図

■構成内容

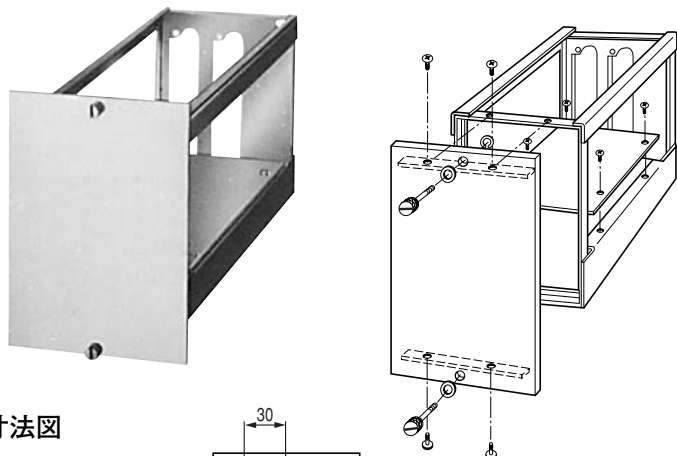
照番	名称	個数	材質	色・外装処理
1	ボディ	1	鋼板 (SPCC t1.2)	亜鉛めっき
2	シャーシ	1	アルミ板 (A1050P t1.5)	生地
3	フロントパネル	1	アルミ押出型材 (A6063S T5)	ホーニングB2 アルマイト
4	ロックビス	2	黄銅	クロムめっき
5	コネクタプレート	1	鋼板 (SPCC t1.2)	亜鉛めっき

■機種内容

型番	W ₀	H ₀	D ₀	H ₁	H ₂	H ₃	質量(kg)
RTC-15-3	131	122	300	149	139	100	1.3
-20-3		172		199	189	150	1.4

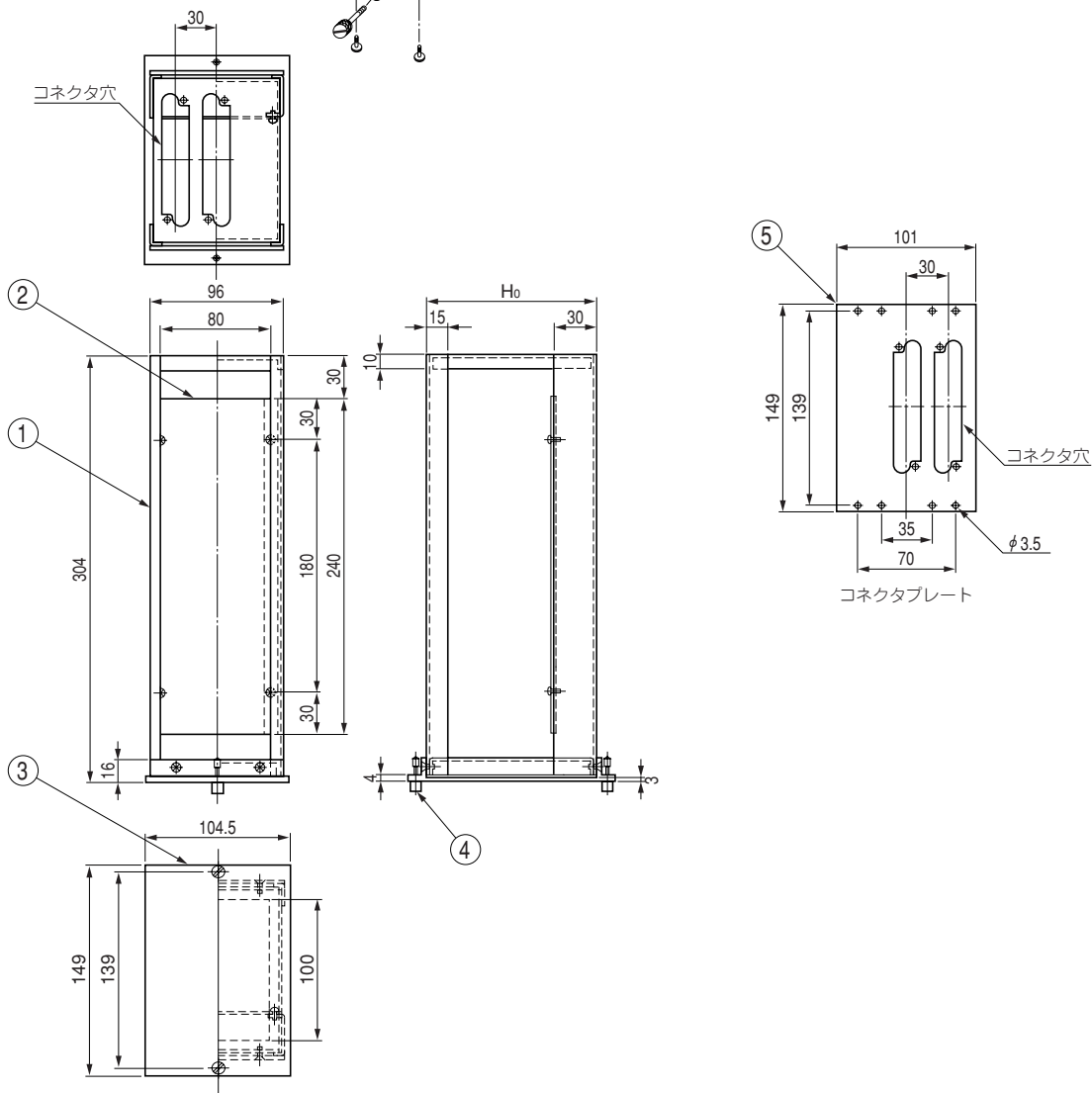
RTC SERIES

ラックレイシャーシ(プラグインユニット) ●RTC-15-4H



サブラックに4台格納できます。
構成部品にアルミニウム押出型材と鉄板等を用い、パネルは「ホーニングB2アルマイト」、本体は「亜鉛めっき」仕上を標準としています。
本シリーズはシャーシが水平に取り付けられており、コネクタプレートが付属されています。コネクタプレートはサブラック側に取り付けます。両方にツーピースコネクタを取り付けられるよう、専用穴があけてあります。

■外観寸法図



■構成内容

照番	名称	個数	材質	色・外装処理
1	ボディ	1	鋼板 (SPCC t1.2)	亜鉛めっき
2	シャーシ	1	アルミ板 (A1050P t1.5)	生地
3	フロントパネル	1	アルミ押出型材 (A6063S T5)	ホーニングB2 アルマイト
4	ロックビス	2	黄銅	クロムめっき
5	コネクタプレート	1	鋼板 (SPCC t1.2)	亜鉛めっき

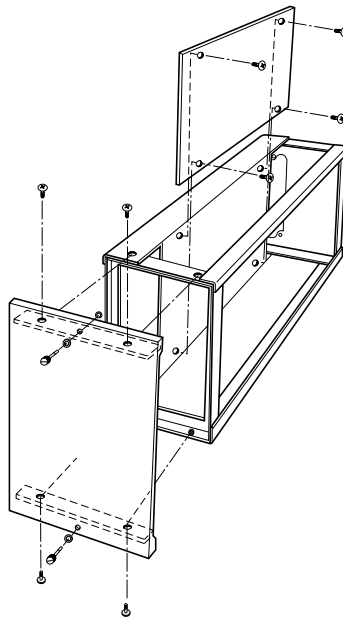
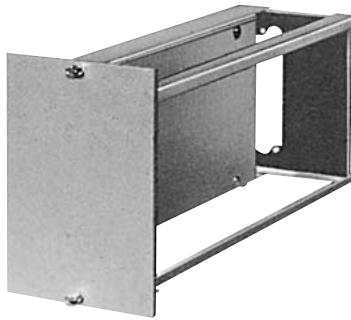
■機種内容

型番	W ₀	H ₀	D ₀	質量(kg)
RTC-15-4H	96	122	300	1.0

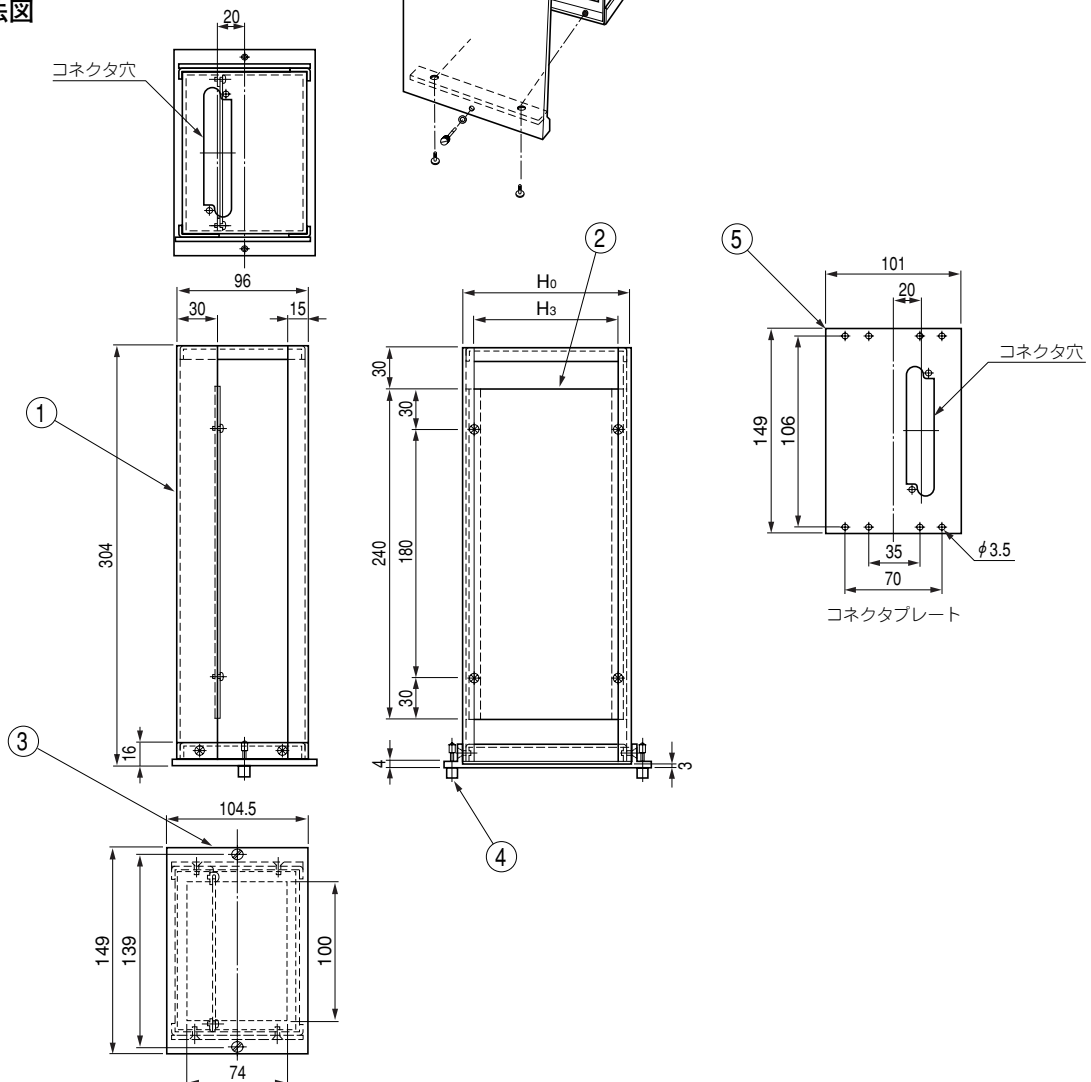
RTC SERIES

RTC-15-4V●ラックトレイシャーシ(プラグインユニット)

サブラック・カードケージ



サブラックに4台格納できます。
構成部品にアルミニウム押出型材と鉄板等を用い、パネルは「ホーニングB2アルマイト」、本体は「亜鉛めっき」仕上を標準としています。
本シリーズはシャーシが垂直に取り付けられており、コネクタプレートが付属されています。コネクタプレートはサブラック側に取り付けます。両方にツーピースコネクタが取り付けられるよう、専用穴があけてあります。

■外観寸法図

■構成内容

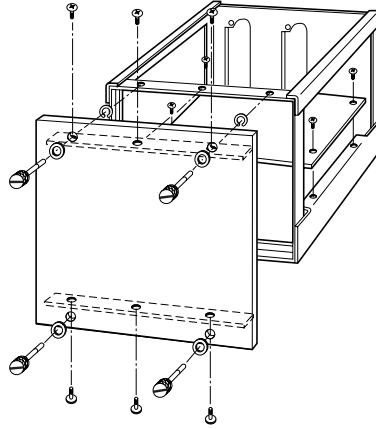
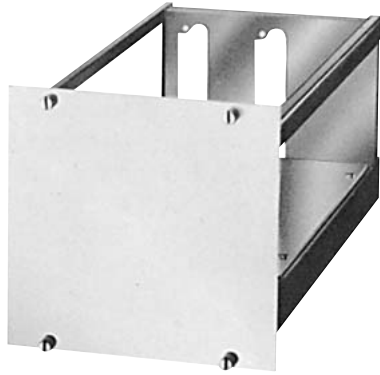
照番	名称	個数	材質	色・外装処理
1	ボディ	1	鋼板 (SPCC t1.2)	亜鉛めっき
2	シャーシ	1	アルミ板 (A1050P t1.5)	生地
3	フロントパネル	1	アルミ押出型材 (A6063S T5)	ホーニングB2 アルマイト
4	ロックビス	2	黄銅	クロムめっき
5	コネクタプレート	1	鋼板 (SPCC t1.2)	亜鉛めっき

■機種内容

型番	W ₀	H ₀	D ₀	質量(kg)
RTC-15-4V	96	122	300	1.1

RTC SERIES

ラックレイシャーシ(プラグインユニット) ●RTC-□□-38

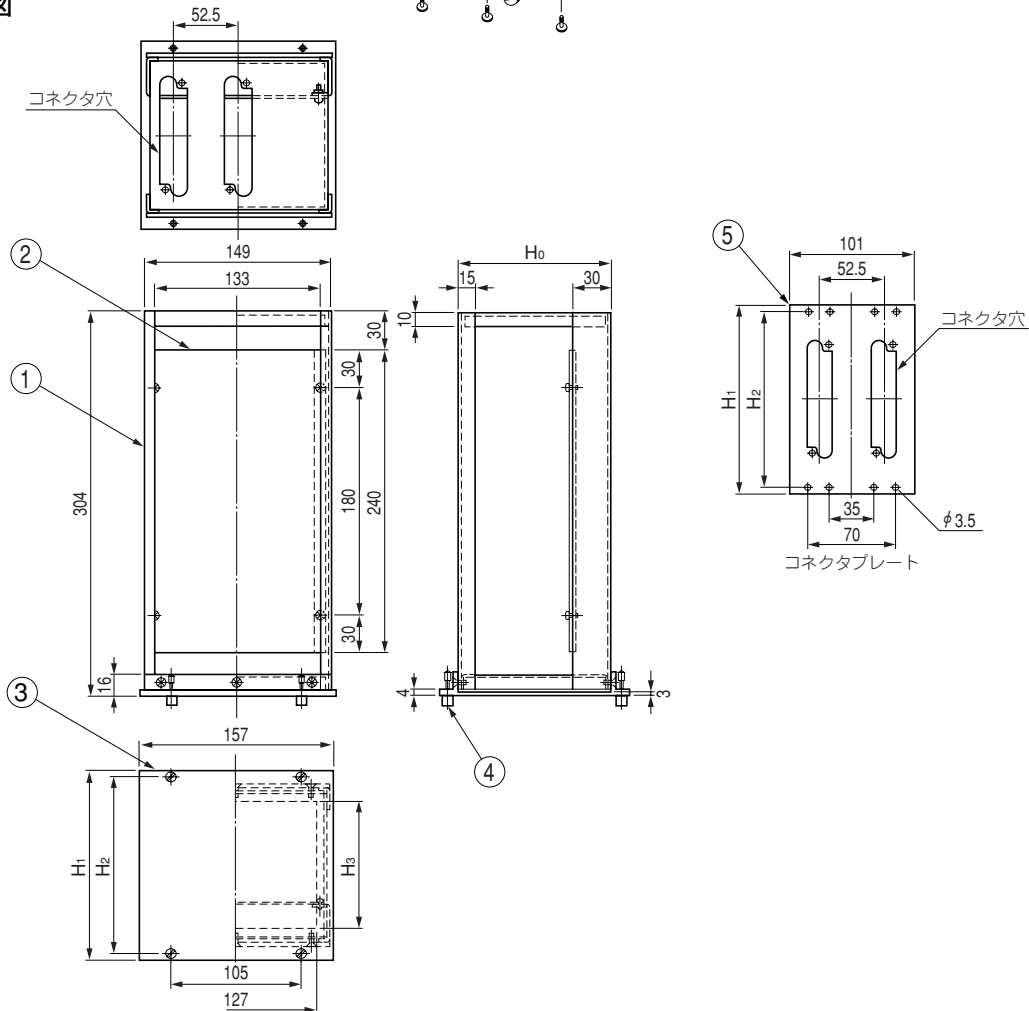


サブラックに2台格納できますが、あと105mm余ります。余った部分にRTC-□□-4H又は4Vが1台格納できます。

構成部品にアルミニウム押出型材と鉄板等を用い、パネルは「ホーニングB2アルマイト」、本体は「亜鉛めっき」仕上を標準としています。

本シリーズはシャーシが水平に取り付けられており、コネクタプレートが付属されています。コネクタプレートはサブラック側に取り付けます。両方にツーピースコネクタが取り付けられるよう、専用穴があけてあります。

■外観寸法図



■構成内容

照番	名称	個数	材質	色・外装処理
1	ボディ	1	鋼板 (SPCC t1.2)	亜鉛めっき
2	シャーシ	1	アルミ板 (A1050P t1.5)	生地
3	フロントパネル	1	アルミ押出型材 (A6063S T5)	ホーニングB2 アルマイト
4	ロックビス	4	黄銅	クロムめっき
5	コネクタプレート	1	鋼板 (SPCC t1.2)	亜鉛めっき

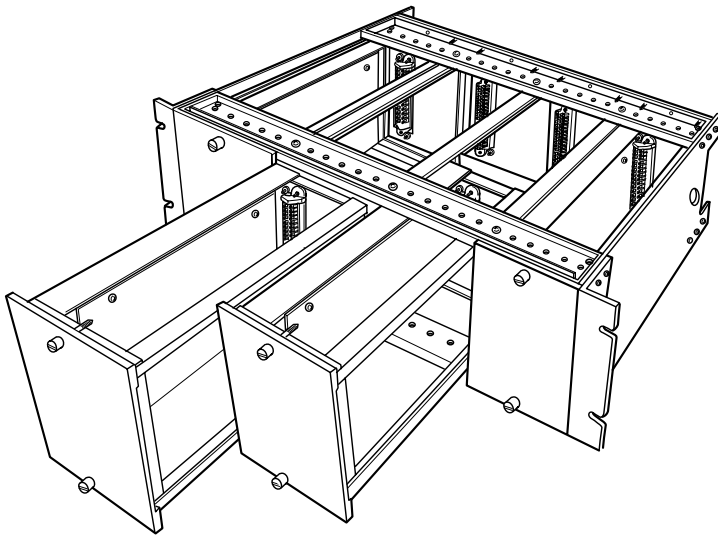
■機種内容

型番	W ₀	H ₀	D ₀	H ₁	H ₂	H ₃	質量(kg)
RTC-15-38	149	122	300	149	139	100	1.3
-20-38		172		199	189	150	1.4

RTC SERIES

〈サブラック (RTシリーズ) 実装例〉

■ サブラック (マガジン)	RT-□□□
■ カードガイド	RTG-2
■ ブルーリボンコネクタ	26-159-32/26-190-32
■ ラックトレイシャーシ	RTC-□□-□



電子機器の回路をさらに細分化したり個々に目的をもたせた最小固体の電子機器にすることにより、トラブル発生ときにモジュールの交換がすぐにおこなえることから正常復帰に時間がかからないという最大のメリットがあります。

勿論これに付随して、メンテナンス修理調整作業なども容易になってきます。分割した回路を組込んだケース即ち、プラグインユニットを何ユニットもマガジンに格納して1台の電子機器に完成させるものです。

但し、都合によりサブラック (マガジン) との比率が1対1の大きさのラックトレイ (プラグインユニット) を必要とする場合もありますので、ラックトレイRTCシリーズは1/1のプラグインユニットから用意されています。

回路上においても、ユニット同士の結線がコネクタを用いて系統だてでおこなえることから、回路の点検、整理がしやすい利点が生れます。

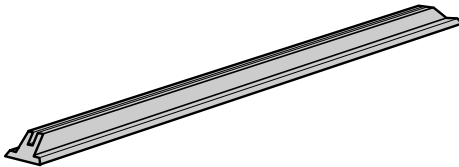
電源についても本RTCシリーズを用いて組込むことにより同じデザインで電源パッケージを格納させることができます。

ここではラックトレイシャーシ (プラグインユニット) となる小型ユニットRTCシリーズをサブラック (マガジン) であるRTシリーズにカードガイドRTG-2を用いて格納します。

工場、研究所など幅広い分野でご利用いただくことができます。

■ オプション

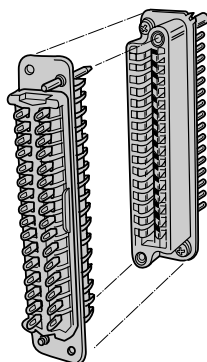
カードガイド RTG-2



ラックトレイシャーシ (プラグインユニット) RTCシリーズをサブラック (マガジン) RTシリーズに格納する為に必要なカードガイドは、格納するラックトレイシャーシの機種によって必要本数が変わります。

参照▶ P249

ブルーリボンコネクタ // 紹介



RT及びRTCシリーズには次のツーピースコネクタの32極が取り付けられるようになっています。

プラグ レセプタクル
アンフェノールジャパン株式会社 26-159-32 26-190-32

尚、弊社では本コネクタの取扱いはしておりませんのでご了承下さい。

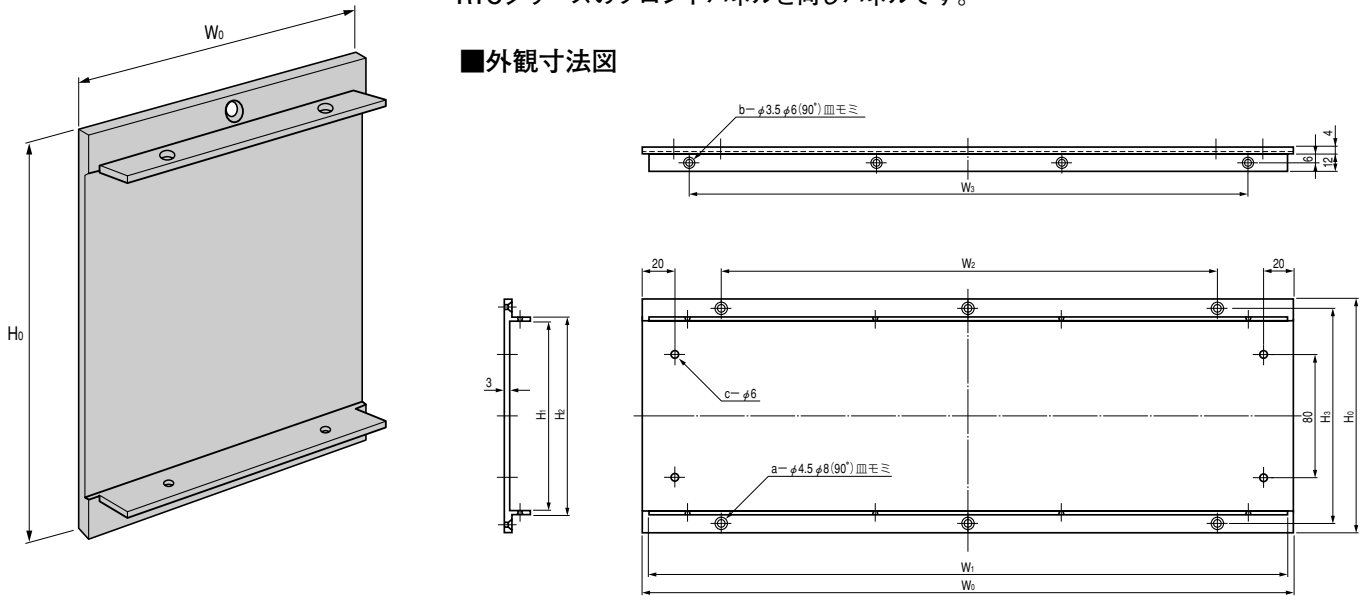
POP-RT SERIES

アルミパネル●POP-□□-□□RT

1枚/1組

RTCシリーズのフロントパネルと同じパネルです。

■外観寸法図



■構成内容

名称	個数	材質	色・外装処理
アルミパネル	1	アルミ押出型材 (A6063S T5)	ホーニングB2 アルマイト

■機種内容

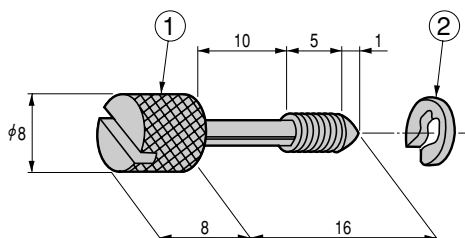
型番	適合	W ₀	H ₀	W ₁	W ₂	W ₃	H ₁	H ₂	H ₃	a	b	c
POP-15-1RT	RTC-15-1	419	149	411	315	360	122.5	126.5	139	6	8	4
-2RT	-15-2	209.5		201.5	105	160				4	6	-
-3RT	-15-3	139.5		131.5	-	100				2	4	
-38RT	RTC-15-38	157		149	105	120				4	6	
-20-1RT	-20-1	419	199	411	315	360	172.5	176.5	189	6	8	4
-2RT	-20-2	209.5		201.5	105	160				4	6	-
-3RT	-20-3	139.5		131.5	-	100				2	4	
-38RT	RTC-20-38	157		149	105	120				4	6	

PBL SERIES

ロックビス●PBL-4-16RT

10個/1組

RTCシリーズのロックビスと同じビスです。



■構成内容

照番	名称	個数	材質	色・外装処理	備考
1	ロックビス	10	黄銅φ8	クロムめっき	M4×16
2	Eリング	10	鉄	亜鉛めっき	-