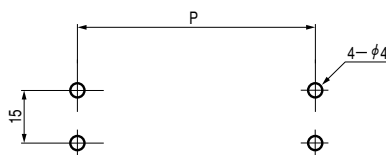
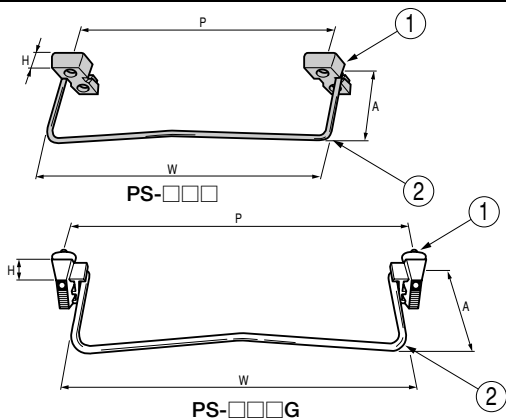


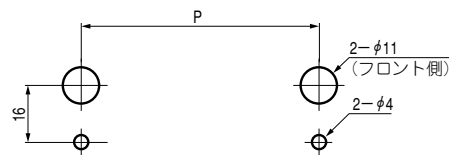
PS SERIES

PS-□□□○●チルトスタンド

(1セット/1組)



PS-□□□ 取付穴寸法



PS-□□□G 取付穴寸法

■構成内容

照番	名称	個数	材質	色・外装処理
1	フィート	2	ポリプロピレン	PS-□□□「ブラック」 PS-□□□G「グレイ」
2	バー	1	丸鉄φ4	クロムめっき

■機種内容

型番	A	W	H	P	a
PS-115	50	129		110	
-156		169	10	150	15
-216		229		210	
-53G		78		53	
-100G		88	15	100	16
-171G		158		171	
-231G		218		231	

市販のM3ネジとナットで取付けます。

アクセサリ

OKW

GLP SERIES

GLP-92TS-WM●チルトスタンド

(1セット/1組)

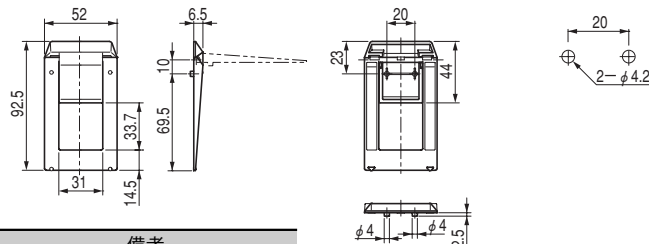


- 汎用のチルトスタンドです。
- ケースを傾けて使用する場合に取付けます。
- チルトスタンドはプラスチックケース等に指定穴を設けることにより、付属のビスで取り付けられます。

■外観寸法図

●チルトスタンド

●取付穴寸法図



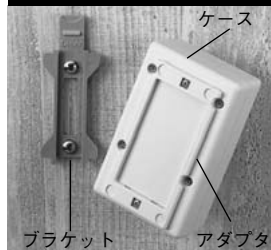
■構成内容

名称	個数	材質	色・外装処理	備考
チルトスタンド	1	ABS	「オフホワイト」	—
フィート	2	ゴム (接着剤付)	「透明」	φ6.5×2mm
セルフタッピングタフ	2	—	—	2.2×6mm

■機種内容

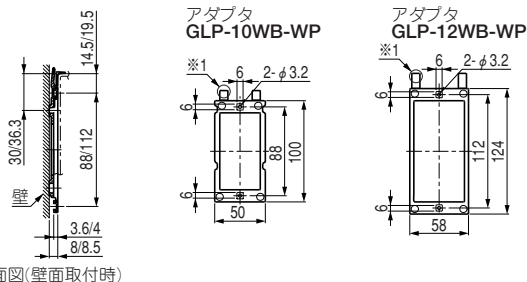
型番
GLP-92TS-WM

GLP-□□-WB-WP●ウォールマウントブラケット



ケースと壁に取り付けることにより、壁に対して容易に取り外しすることができます。

■外観寸法図



■構成内容

アダプタ(ケース取付用)×1個 ブラケット(壁面取付用)×1個

■機種内容

型番	適合プラスチックケース型番
GLP-12WB-WP	GA-30-WP1 GA-40-WP1 GB-30-WP1 GB-40-WP1 GB-50-WP1 GF-20-WP1 GF-30-WP1 GL-40-WM1 GL-50-WM1 GL-60-WM1 GL-70-WM1 GL-80-WM1 GL-90-WM1 GN-40-WM1 GN-50-WM1 GN-60-WM1 GN-70-WM1 GN-80-WM1 GN-90-WM1 GP-□□-WM1 GW-60KB-WM VJA-150□-WM VJB-150□-WM VJA-200□-WM VJB-200□-WM
-10WB-WP	GA-20-WP1 GB-20-WP1 GF-10-WP1 GL-10-WM1 GL-20-WM1 GL-30-WM1 GN-10-WM1 GN-20-WM1 GN-30-WM1 GW-80KB-WM VJA-120□-WM

※1 アダプタをケースの正しい位置に取り付けるのに役立つ部分です。この部分はアダプタを正しい位置に取り付けた後に、容易に取り外すことができます。