

VEA SERIES ダテックターミナル

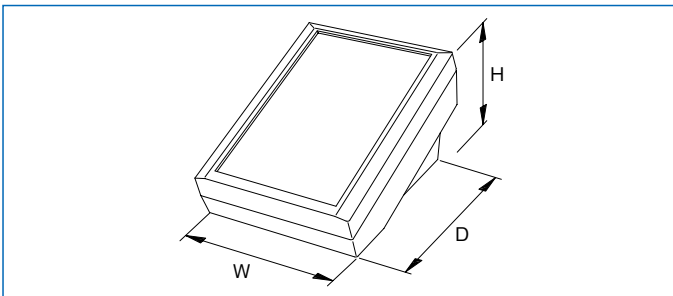
販売単位
1個



※ 上カバーは平面タイプが標準です。写真の、上カバーが湾曲している曲面タイプ、壁掛けとして使用する場合は、別途お問い合わせください。

特徴

- ダテックターミナルは、卓上型として幅広くご使用できる電子機器用のプラスチックケースです。
- データ収集用ケースとして開発された高度な多様性がこのケースの特徴です。
- 操作部は人間工学的に設計された傾斜角度により、操作・読み取りが容易です。
- 組立が容易な構造で、組立やメンテナンスに要する時間とコストを削減します。
- 組立ビスは全てカバーリム内に隠され、外部から見えない構造です。
- 穴開け加工に適した、平面部分を設けています。
- 保護等級は、IP54 に適合しています。
- 作業・機械などのデータ収集、入室・保安管理、計測・制御、暖房・空調制御、医療・安全管理等に幅広く使用できます。



構成内容

照番	名称	個数	材質	色・外装処理
1	上カバー	1	UL94HB 適合 ABS	「オフホワイト」
2	下カバー	1		
3	端子カバー	0/1 ※1		

付属品 フィート 4個、シーリングゴム、上下カバー固定用ねじ
 ※1 VEA-130-WM、VEA-264-WM 0個 VEA-168-WM、VEA-302-WM 1個

機種内容

在庫区分	型番	外形寸法 (mm)			形状
		W0	H0	D0	
標準	VEA-130-WM	130	104.7	186.4	
	VEA-264-WM	264			
	VEA-168-WM	168	125	278.5	
	VEA-302-WM	302			

最大 PCB サイズ

型番	最大 PCB サイズ	
	上カバー (mm)	下カバー (mm)
VEA-130-WM	104 × 172	118 × 160
VEA-264-WM	237 × 172	251 × 160
VEA-168-WM	128 × 209	124 × 255
VEA-302-WM	264 × 209	258 × 255

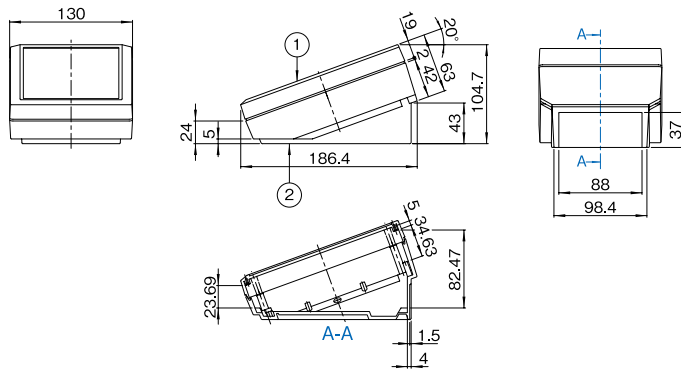
適合マンプレススイッチ

型番	最大サイズ W × D (mm)
VEA-130-WM	100.5 × 157.9
VEA-264-WM	234.3 × 158.5
VEA-168-WM	129.2 × 195.1
VEA-302-WM	262.5 × 195.1

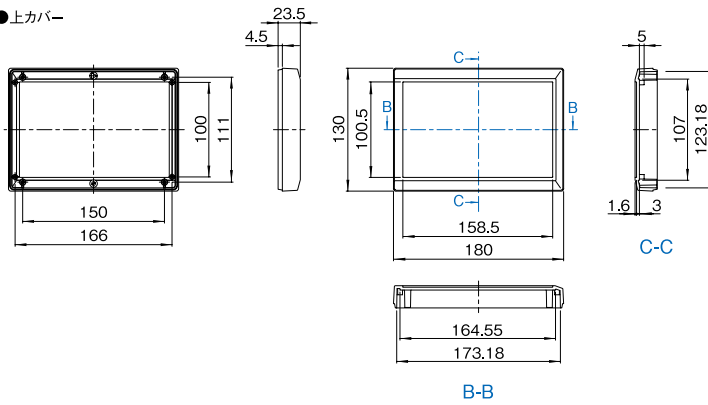
外観寸法図

単位 mm

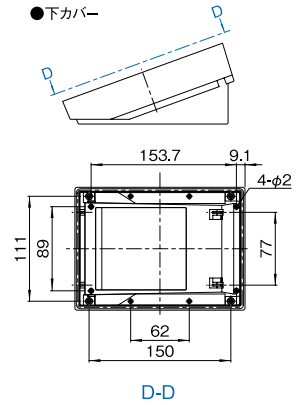
●VEA-130-WM



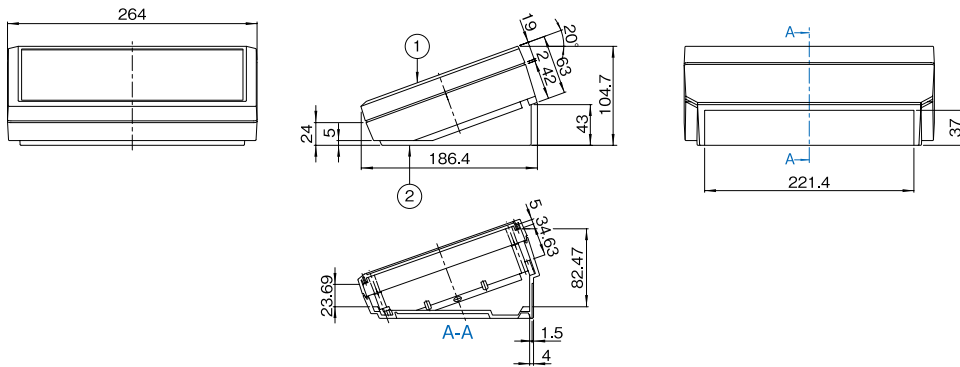
●上カバー



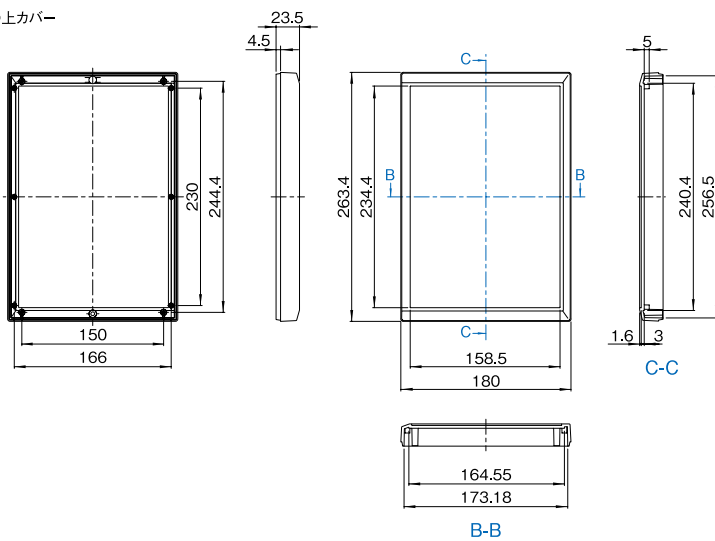
●下カバー



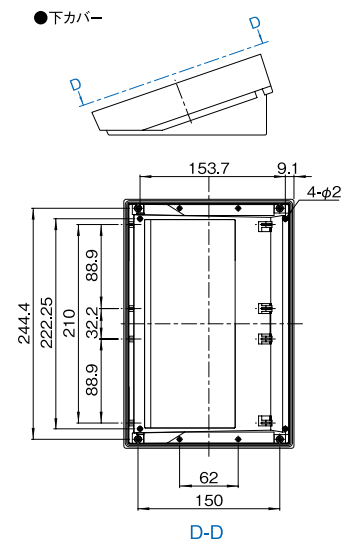
●VEA-264-WM



●上カバー



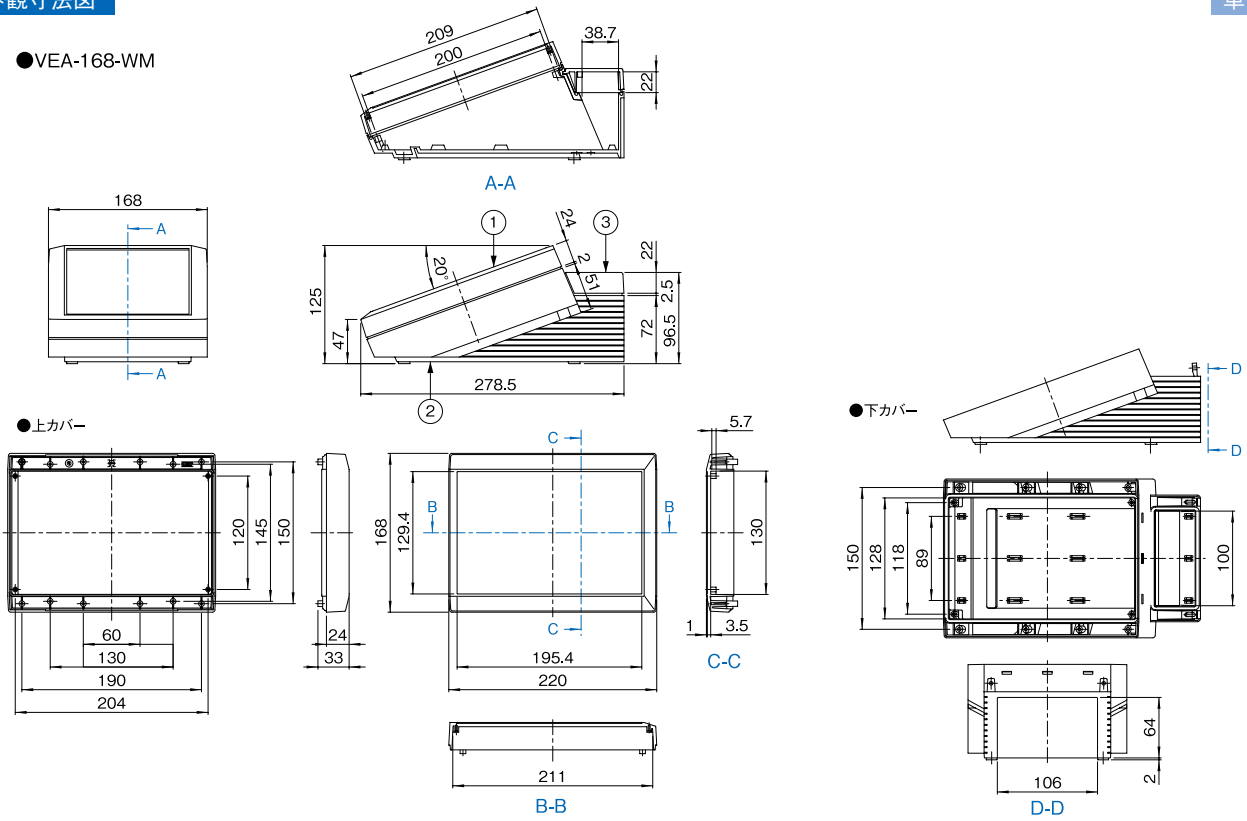
●下カバー



外観寸法図

単位 mm

●VEA-168-WM



●VEA-302-WM

