

# キャビネットラック FLC SERIES

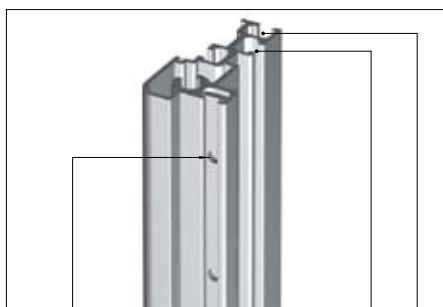
## 横幅が520mmのスリムな小型アルミ製 19インチキャビネットラック



- 横幅(外形)520mmのスリムな19インチラックです。
- 構成部品の大部分にアルミニウムを使用し、軽量化を実現しています。
- 縦方向有効内寸は300~800mmを用意しています。(6J-16J/6U-18U)
- パネル取り付け規格は、JIS規格、またはEIA規格に準拠しています。
- 重量機器を支えるためのサポートアングルを取り付けできます。

### Hフレーム

- ラックの縦方向のフレームです。
- 19インチ機器や内装アクセサリを取り付けできます。

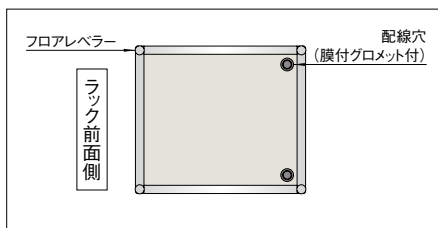


サポートアングル他取付用特設溝  
※スリムラインナット、クッションナット挿入可能  
19インチ機器他取付用ねじ穴(M5)

スライドレールブラケット他取付用特設溝  
※スリムラインナット、クッションナット挿入可能

### 下面

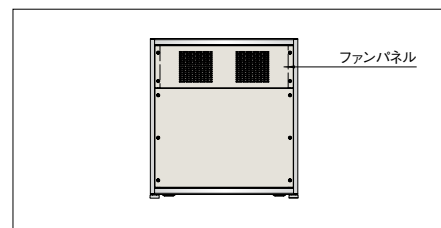
- 本体下部にフロアレベラーを標準装備しています。
- ボトムプレートの後部2箇所に配線穴(膜付グロメット付)を設けています。



フロアレベラー  
ラック前面側  
配線穴  
(膜付グロメット付)

### 後面

- 後面上部にファンモーターを直接取り付けできるスリット穴加工のファンパネルを装備しています。  
※ファンモーター(RAFMシリーズ120mm角の機種)を最大2個取り付けできます。



ファンパネル

# FLC<sub>SERIES</sub> キャビネットラック

組立キット 19INCH JIS 19INCH EIA アルミ 販売単位 1台



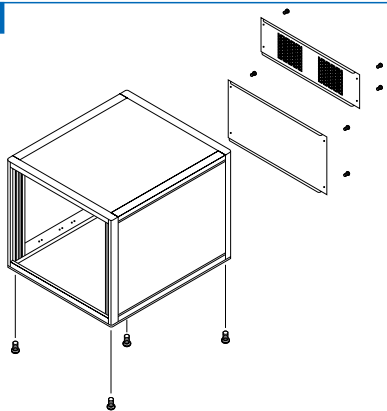
## 仕様

- 19インチ規格 JIS C 6010-2(付属書0) または EIA-310-D(第1部)に準拠
- 使用環境 屋内
- 主要材質 アルミ

## 注意

- 本製品は組み立て式のキットでの販売になります。組み立てにはプラスドライバー等の一般的な工具が必要になります。

## 分解図



## 構成内容

照番	名称	個数	材質	色・外装処理
1	WフレームT	2	アルミ押出型材	B2アルマイト
2	WフレームB	2		
3	Hフレーム	4		
4	Dフレーム	4		
5	スリムラインナット	2		
6	ブラंकパネル	機種内容参照	樹脂化粧アルミ板 t0.8/t0.2	化成被膜処理 ヘアラインB2アルマイト
7	サイドプレート	2		
8	トッププレート	1		
9	ファンパネル	1		[メディウムサンド] 3.5Y6.6/1.4
10	リヤパネル	1	アルミ亜鉛合金コート鋼板 t1.0	生地
11	ボトムプレート	1		
12	Wフレーム化粧カバー	4	UL94V-0適合 ABS	[ダークビーバー]
13	Dフレーム化粧カバー	4		
14	レベルアジャスター	4	-	-
15	膜付グロメット	2	合成ゴム	[ブラック]

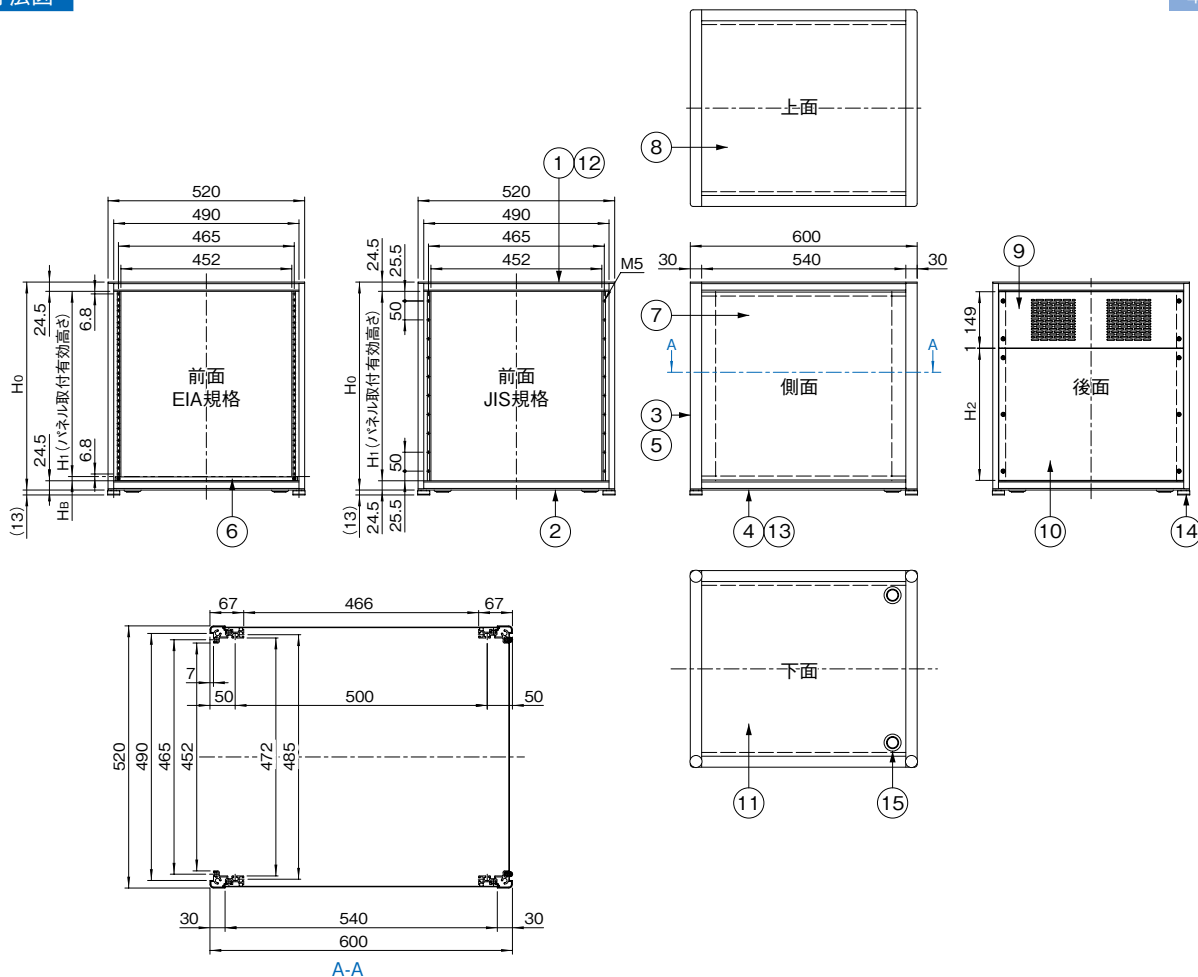
## 機種内容

取付規格	型番	外形寸法(mm)			取付規格	詳細寸法(mm)			ブラंकパネル個数	質量(kg)	
		Wo	Ho	Do		有効高さH1	H2	H3			
標準	FLC-0350-600	520	350	600	JIS	300(6J)	149	-	-	8.9	
	FLC-0450-600		450			400(8J)	249	-	-	9.9	
	FLC-0550-600		550			500(10J)	349	-	-	10.9	
	FLC-0650-600		650			600(12J)	449	-	-	11.9	
	FLC-0750-600		750			700(14J)	549	-	-	12.9	
	FLC-0850-600		850			800(16J)	649	-	-	13.9	
	FLC-0351-600		350			EIA	6U	149	33.4	1	8.9
	FLC-0451-600		450				9U	249	-	-	9.9
	FLC-0551-600		550				11U	349	11.2	1	10.9
	FLC-0651-600		650				13U	449	22.3	1	11.9
FLC-0751-600	750	15U	549	33.4	1		12.9				
FLC-0851-600	850	18U	649	-	-		13.9				

※1 一部のパーツ及び、おし類を省略しています。

## 外観寸法図

単位 mm

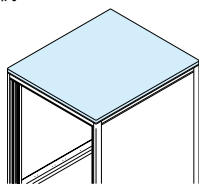


# FLO<sub>SERIES</sub> テーブルトップ

販売単位 1枚 アイボリー



取付例



標準取付位置  
ラック上面

## 機種内容

在庫区分	型番	外形寸法 (mm)			適合ラック シリーズ名	質量 (kg)
		Wo	Ho	Do		
標準	FLO-600TT	520	15	600	FLC	3.1

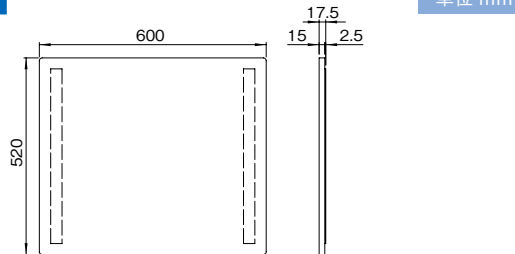
## 特徴

- ラック上部にモニター等を置く場合にラックの上面に設置します。

## 構成内容

名称	個数	材質	色・外装処理
テーブルトップ	1	パーティクルボード t15 / カラー合板	「アイボリー」
付属品	無		

## 外観寸法図

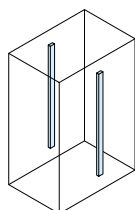


# FLO<sub>SERIES</sub> ガイドマウントフレーム

ねじ付 アルミ 販売単位 1本



取付例



標準取付位置  
ラック内部 (Dフレーム)

## 機種内容

在庫区分	型番	外形寸法 (mm)			適合ラックシリーズ名 (適合機種サイズmm)	質量 (kg)
		Wo	Ho	Do		
標準	FLO-0350GF	17	336	50	FLC (H350)	0.26
	FLO-0450GF		436		FLC (H450)	0.33
	FLO-0550GF		536		FLC (H550)	0.41
	FLO-0650GF		636		FLC (H650)	0.49
	FLO-0750GF		736		FLC (H750)	0.56
	FLO-0850GF		836		FLC (H850)	0.64

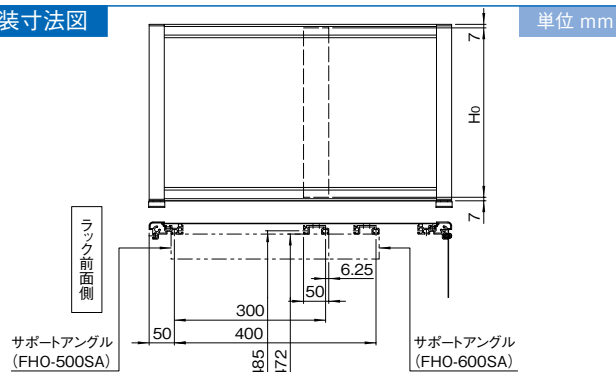
## 特徴

- 短いサポートアングルを取り付ける場合にラックのDフレームに対して取り付けます。
- 特設溝に各種ナットを挿入することにより、M5のねじ穴を設けることができます。  
※スリムラインナットの場合は長すぎるので切断が必要になります。

## 構成内容

照番	名称	個数	材質	色・外装処理
1	ガイドマウントフレーム	1	アルミ押出型材	B2アルマイト
付属品	取付用ねじ			

## 実装寸法図

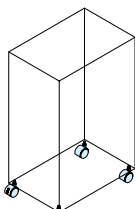


# RACT<sub>SERIES</sub> キャスター

販売単位 1式



取付例



標準取付位置  
ラック下面

## 特徴

- キャビネットラックFLCシリーズ用のキャスターです。
- 標準装備のレベルアジャスターの代わりに取り付けられます。

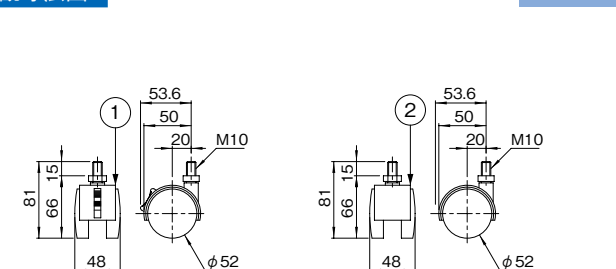
## 構成内容

照番	名称	個数	材質	色・外装処理
1	キャスター(ストッパー付)	2	車輪部:ポリアミド	「ブラック」
2	キャスター(ストッパー無)	2		
付属品	スナナ(キャスター取付用)			

## 機種内容

在庫区分	型番	適合ラックシリーズ名	許容質量 (kg/1個)	質量 (kg※1) ※1 スナナを除く
標準	RACT-066-10-S	FLC	40	0.44

## 外観寸法図



# FLC SERIES キャビネットラック 共通アクセサリダイジェスト ※ 19 インチ規格品等を省略

ジャンル	製品名	型番 / シリーズ名	適合機種サイズ mm	必要アクセサリ	備考	参照
収納	前後マウント伸縮棚	NPTS	全機種	化粧ビス (PBO シリーズ、ただし M5 の機種)	—	P315
	収納棚	RH	別表参照	化粧ビス (PBO シリーズ、ただし M5 の機種)	—	P315
	回転キーボードテーブル	RAKT-08JE □□	全機種	化粧ビス (PBO シリーズ、ただし M5 の機種)	—	P318
	自転式キーボードテーブル	RAKT-0845R □□	全機種	化粧ビス (PBO シリーズ、ただし M5 の機種)	—	P318
	スライド収納棚	RSWF	全機種	化粧ビス (PBO シリーズ、ただし M5 の機種)	—	P319
	収納棚	RHS-12 □□ SL-B □□	全機種	マウントブラケット (RHS □□ 35MB-A □□) またはサポートアングル	—	P323
	スチールテーブル	RWF2	全機種	サポートアングルまたはスライドレールブラケット・スライドレール	—	P325
	収納棚	RAKS	全機種	サポートアングル (FHO-□□□ SA)	—	P326
	収納棚	RWS2	別表参照	サポートアングル (FHO-□□□ SA)	—	P326
スライドレール	スライドレール	C	別表参照	スライドレールブラケット	サイドプレートを取り付けられない場合 ※サイドプレートを取り付けると取り付けが困難です。	P339 以降
	スライドレールブラケット	RBA RBA2 RBA3 RBA4	全機種	—	H フレーム同士または H フレームと ガイドマウントフレームに取付	P343 以降
サポートアングル	サポートアングル	FHO-□□□ SA	別表参照	クッションナット (PNO-13CN5) ※機種によりガイドマウントフレームも必要	H フレーム同士または H フレームとガイドマウントフレームに取付	P353

※使用できるアクセサリの一部を抜粋して掲載しています。これら以外にも使用可能なアクセサリは多数ありますので、共通アクセサリのページをご覧ください。  
※ 19 インチ規格品 (パネル等) は省略しています。また、ラックとアクセサリは同一規格である必要があります。

製品名	型番	製品名	型番	備考	
収納棚	RH-150-400	○	C-213-24L	—	
	RH-150-530	○	C-213-26L		
	RH-150-610	○	C-305-12		
	RH-177-530	○	C-305-14		
	RWS2-1239	○	C-305-16		
	RWS2-1251	○	C-305-18		
	RWS2-1261	○	C-305-20		
スライドレール	C-203-12	○	C-305-22		
	C-203-14	○	C-305-24		
	C-203-16	○	C-305-26		
	C-203-18	○	C-2038-18		
	C-203-20	○	C-2038-22		
	C-203-22	○	C-2038-26		
	C-203-24	○	C-2735-50		
	C-203-26	○	C-2735-55		
	C-203-28	○	C-3307-18		
	C-213-12L	○	C-3307-22		
	C-213-14L	○	C-3307-26		
	C-213-16L	○	FHO-500SA	○	取付にはクッションナット (PNO-13CN5) と
	C-213-18L	○	FHO-600SA	○	ガイドマウントフレーム (FLO-□□□□ GF) が必要
	C-213-20L	○	FHO-700SA	○	取付にはクッションナット (PNO-13CN5) が必要
	C-213-22L	○	FHO-800SA	○	—
			サポートアングル		

●取り付くもの ○取り付くが別にアクセサリが必要なもの