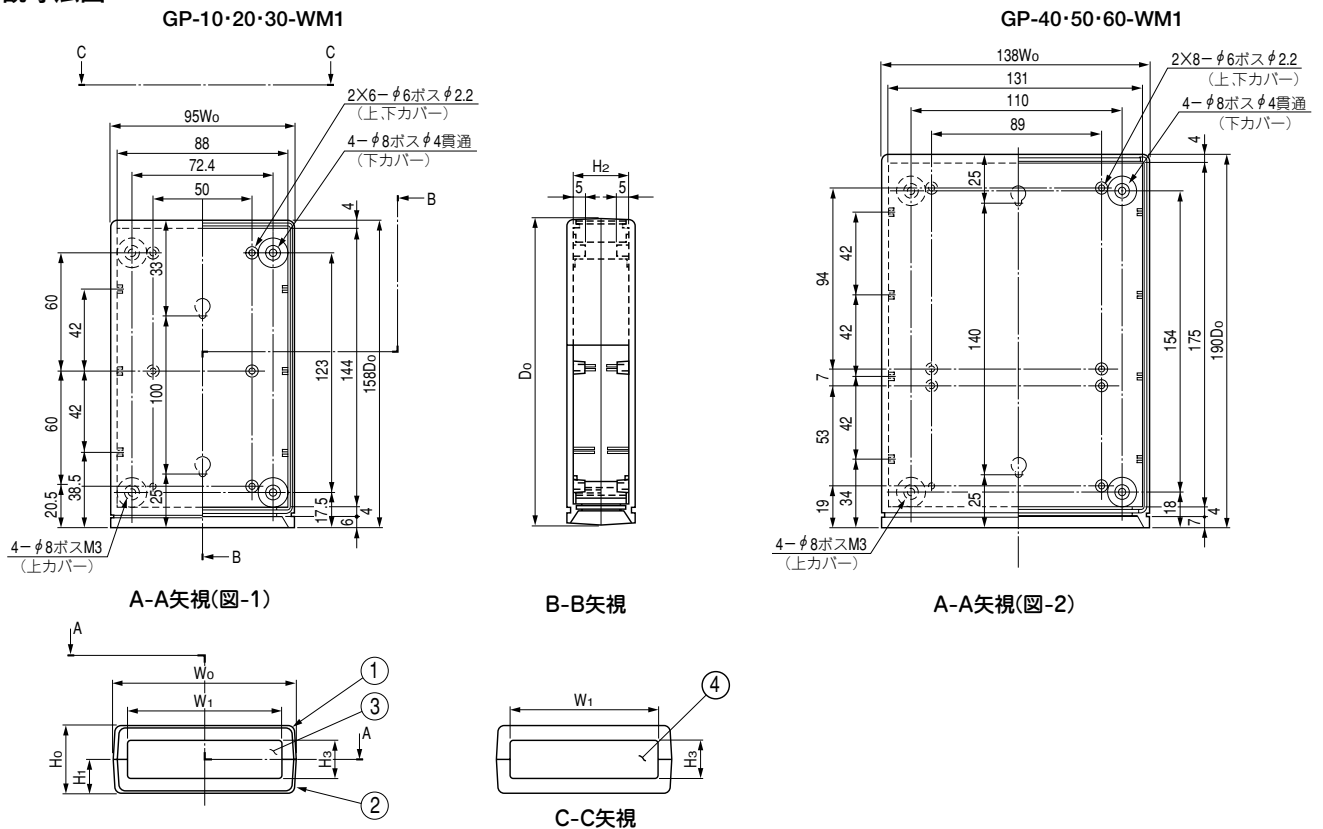


■外観寸法図



■構成内容

照番	名称	個数	材質	色・外装処理
1	上カバー	1	UL94HB適合 ABS	「オフホワイト」
2	下カバー	1		
3	フロントパネル	1	カラーアルミ板 ※板厚は機種内容のパネルサイズ参照	「ブラック」 片面ビニールコート材
4	リヤパネル	1	アルミ板 (A1050P) ※板厚は機種内容のパネルサイズ参照	生地

- GNシリーズ：電池ボックス無、片面パネルタイプ
- GOシリーズ：電池ボックス有、片面パネルタイプ
- GPシリーズ：前後面パネルタイプ

■機種内容

型番	旧型番 <sup>※1</sup>	図	W <sub>0</sub>	H <sub>0</sub>	D <sub>0</sub>	W <sub>1</sub>	H <sub>1</sub>	H <sub>2</sub>	H <sub>3</sub>	D <sub>1</sub>	フロントパネル リアパネルサイズ	最大PCBサイズ (下カバー/上カバー) <sup>※2</sup>	質量(g)
GP-10-WM1	GP-10-WM	図-1	95	33	158	79	16.5	27	21	5	81.5×23.6×1	142×77/142×77	144
-20-WM1	-20-WM			45				39	33		81.5×35.6×1	142×77/142×77	166
-30-WM1	-30-WM			57				28.5	51		45	81.5×47.6×1	142×77/142×77
-40-WM1	-40-WM	図-2	138	45	190	122	22.5	39	31	—	124.2×33.6×1.5	173×118/173×118	252
-50-WM1	-50-WM			68				62	54		124.2×56.6×1.5	173×118/173×118	310
-60-WM1	-60-WM			91				45.5	85		77	124.2×79.6×1.5	173×118/173×118

※1 旧型番の製品は在庫が無くなり次第、新型番の製品に吸収されます。外装色が若干異なる以外は旧型番製品と新型番製品は同じ仕様です。  
 ※2 上下カバー固定用ボスの切り欠きが必要です。