

# LEH SERIES

LEH-□□□□X1●コンソールデスク



「20/30コンストラクショナルシステムを使用して製作しています。寸法等、御要望に応じ設計致します。」



LEH-1270X1

### ■特長

- 本シリーズは高さ寸法にて2種類用意されており、そのちがいは傾斜部のパネル取付有効高さのちがいとなっています。
- 傾斜部を持つキャビネットラックでウエストレベルにテーブルを設置し、操作の優位性をはかったものです。
- テーブルを逆に取付けるとコントロール盤として使用できます。
- 傾斜部は機器或いはパネルのいずれでもマウントできるようになっており、テーブルから下の部分は電源ユニットのほか各種の機器を収納できる空間が設けられています。
- メンテナンスの際、便利のように前後共にドア仕様となっています。

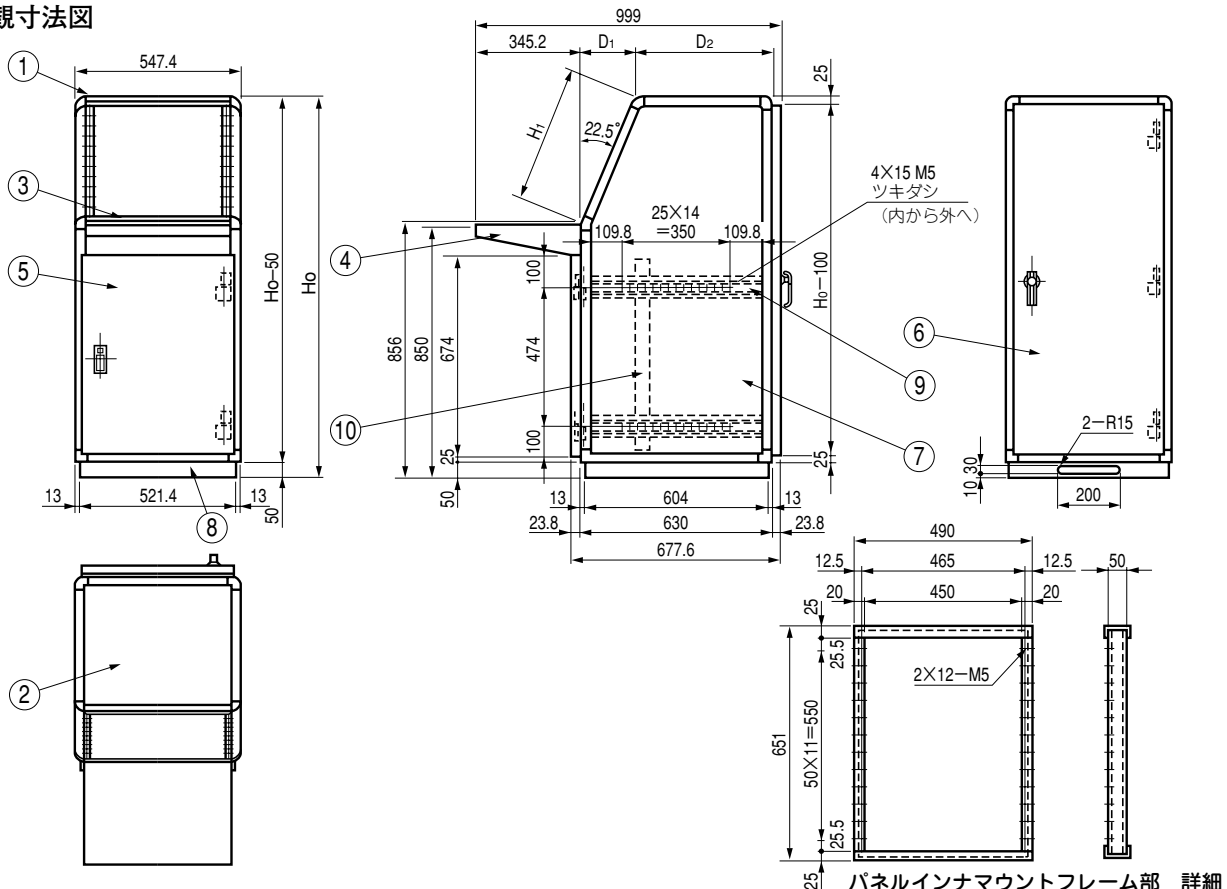
### ■構成内容

照番	部品名称	個数	材質	色・外装処理
1	ボディ	1	アルミ押出形材 アルミダイキャスト	「ダーククールグレイ」7.5B3.4/1.3メラミン塗装
2	トップカバー	1	銅板 (SECC t1.2)	「ライトクールグレイ」8B5.1/1.6メラミン塗装
3	ブランクパネル	2	平鋼 t4.5	
4	テーブルユニット	1	カラーアルミ板 t1.5 銅板 (SECC t1.2) 銅板 (SEHC t1.6)	「ライトシルバー」/「グレイ」5B5.9/0.6メラミン塗装
5	フロントドア	1	銅板 (SECC t1.0)	「ライトクールグレイ」8B5.1/1.6メラミン塗装
6	リヤドア	1		
7	サイドカバー	2	銅板 (SEHC t1.6)	「ブラック」N1.0メラミン塗装
8	ベース	1	銅板 (SEHC t2.0)	
9	サポータ	4	銅板 (SEHC t1.6)	
10	パネルマウントフレーム	1	銅板 (SEHC t3.2)	亜鉛めっき

### ■機種内容

型番	W <sub>0</sub>	H <sub>0</sub>	D <sub>0</sub>	H <sub>1</sub>	H <sub>2</sub>	H <sub>3</sub>	D <sub>1</sub>	D <sub>2</sub>	n
LEH-1270X1	541.4	1274.6	999	453.1	401	350	173.4	456.6	16
-1460X1		1459.4		653.1	601	550	249.9	380.1	24

### ■外観寸法図



パネルインナマウントフレーム部 詳細

コンストラクショナルシステム