

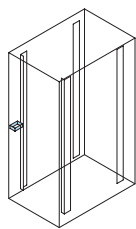
NPWC SERIES ワイヤークャッチ

販売単位
5個

ブラック



取付例



標準取付位置
ラック内部 (パネルマウントフレーム)

特徴

- 通信ケーブルをまとめて処理する場合に使用する部材です。
- サーバラックのケージナット用の四角い角穴 (9.6mm) に取り付けて使用します。
- パネルマウントフレームの任意の位置に取り付け出来ます。
- 加工穴にはめ込んで 45 度回転させると装着されます。取り付けは、外観寸法図の<図1>を参照ください。
- ねじ、ナット、ワッシャーは不要です。
- 取り付け取り外しが容易です。

構成内容

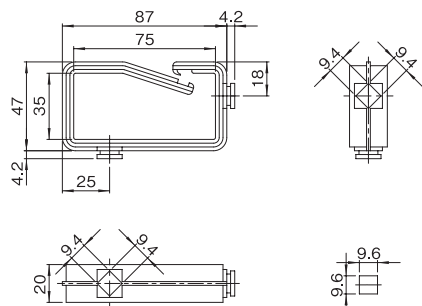
名称	個数	材質	色・外装処理
ワイヤークャッチ	5	ポリアミド	「ブラック」

機種内容

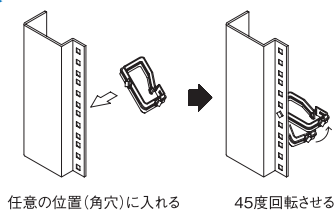
在庫区分	型番	外形寸法 (mm)			ケーブル (φ6) 導入可能数	質量 (g)
		幅 Wo	高さ Ho	奥行 Do		
標準	NPWC-4787-PB	51.2	20	91.2	約 60 本	40

外観寸法図

単位 mm



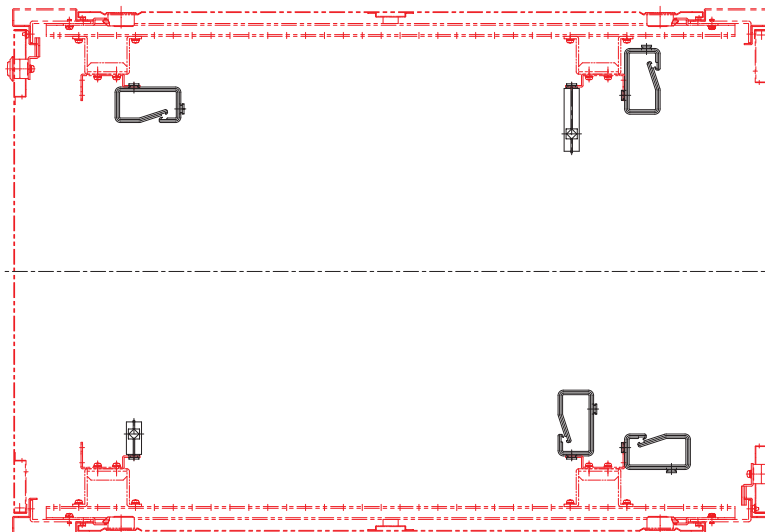
<図1>



任意の位置 (角穴) に入れる

45度回転させる

実装例



実装例

