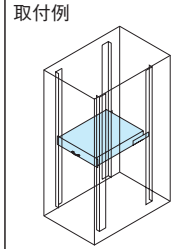


RAMU SERIES 自転式キーボードテーブル付き液晶モニタースライドユニット

スチール 19INCH JIS 19INCH EIA 販売単位 1台 ブラック ホワイトグレイ



特徴

- 19 インチラックに、液晶モニターと、フルサイズのキーボードと、マウスが収納できます。
- 高さが 3U に、すっきりとまとまりました。
- 引き出しテーブルを手前に引き出すだけでキーボードが回転し、使用できる状態になります。
- モニター取り付け部は角度調整でき、任意の角度で固定できます。
- ラックに対して前後方向の取付位置が調整できるようにマウント金具の取付位置は後方に 25mm ピッチで最大 100mm まで変更できます。
- 後側では、ケーブルの保護・整線ができます。
- ラック内部に収納時および最大引き出し時には、ロックが掛かり固定されます。

主要ラック適合表

ラックシリーズ名	ラック前面から PF※2 までの寸法 (mm)	マウント金具取付位置	備考
FDC (奥行 650mm 以上)	30	標準位置 (最前)	パネルマウントフレームを移動させる場合は別途お問い合わせください。
FDIC (奥行 800mm の機種のみ)	39	標準位置 (最前)	
FHC (奥行 800mm の機種のみ)	69.5	標準位置 (最前)	
RKC (奥行 630mm 以上の機種)	7	標準位置 (最前)	
その他 (奥行 750mm 以上の機種)	—	ラックにより位置調整が必要	

※ 1 左開きのドアを取り付けた場合には上表とは異なり、マウント金具の位置調整が必要になる場合があります。
 ※ 2 パネルマウントフレーム (19 インチ機器取付用のラック内部のフレーム)

注意

- 19 インチラックへ取り付けるには、別売の化粧ビス (PBO シリーズ) が必要です。
- マウスパッドをご利用いただく場合、使用される光学式マウスによってはセンサー感度の違いにより稀にポインタ飛びやポインタスピードの低下等が発生する場合があります。
- 重量物のため、ラックへの取付作業は必ず 2 人以上で行ってください。

構成内容

照番	名称	個数	材質	色・外装処理
1	本体	1	銅板 (SPCC t1.6)	● RAMU-1360FKBWG の場合 「ホワイトグレイ」 7.5Y7.4/0.8 メラミン塗装
2	スライドフレーム	1	銅板 (SPCC t1.2)	
3	液晶モニター取付プレート	1	銅板 (SPCC t1.2/t1.6)	
4	ステー取付金具	1	銅板 (SPCC t2.3)	● RAMU-1360FKBN1 の場合 「ブラック」 N1.0 メラミン塗装
5	配線蓋 (1)	1	銅板 (SPCC t1.0)	
6	配線蓋 (2)	1	銅板 (SPCC t1.0)	
7	マウント金具	2	銅板 (SPCC t2.0)	
8	キーボードテーブル	1	銅板 (SPCC t1.2)	
9	引き出しテーブル	1	銅板 (SPCC t1.2)	

※ 一部のパーツ及びねじ類を省略しています。
 付属品 液晶モニター取付用 M4 ねじ 4 本 ラック取付用 4 本 (後側固定用) ケージナット 4 個 (後側固定用) スプリングナット 4 個 (後側固定用) マウスパッド 1 枚

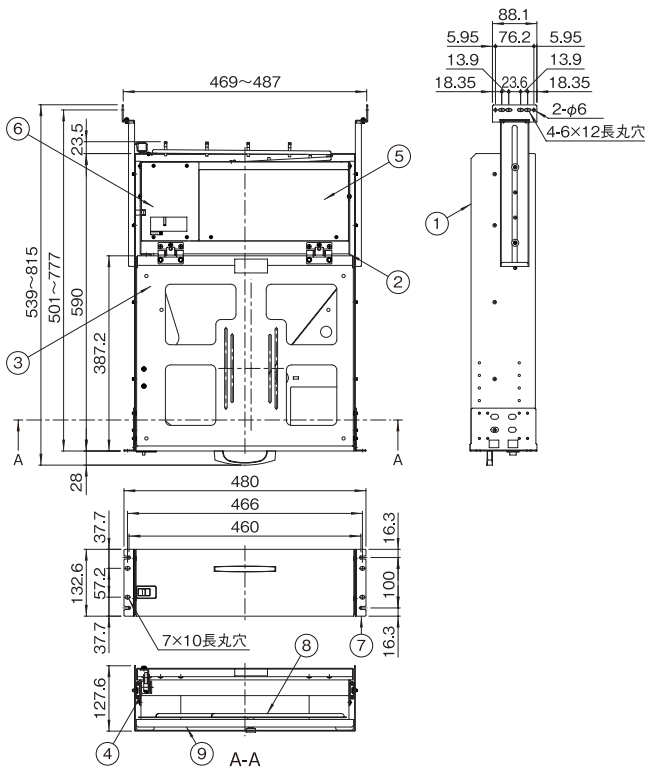
機種内容

在庫区分	型番	外形寸法			ラック取付規格	収納可能寸法	質量 (kg)
		幅 W ₀	高さ H ₀	奥行 D ₀			
標準	RAMU-1360FKBWG	480	132.6 (3J/3U)	539~815	JIS / EIA	キーボード: W460 × H30 × D180mm 以下 マウス: H35 × D140mm 以下 モニター: W390 × H60 × D350mm 以下 但し、モニターの厚み + マウスの厚み = 95 以下かつ、モニターの厚み + キーボードの厚み = 90 以下であれば上記の収納寸法より厚みのあるモニターも収納可能です。 (例: モニターの厚み 65 + キーボードの厚み 25 = 90、モニターの厚み 65 + マウス厚み 30 = 95)	16.4
	RAMU-1360FKBN1						

外観寸法図

単位 mm

● 収納時



● 引き出した状態

