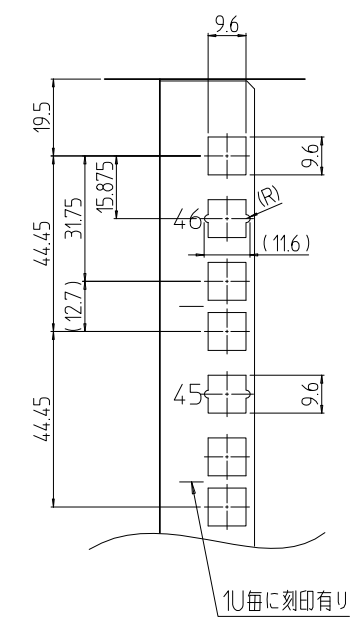
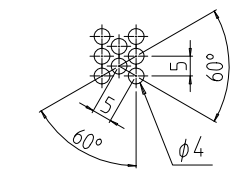
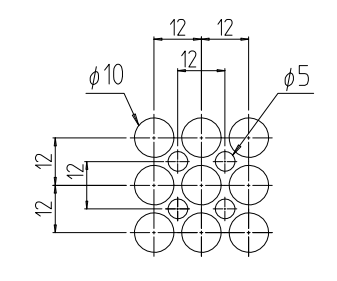
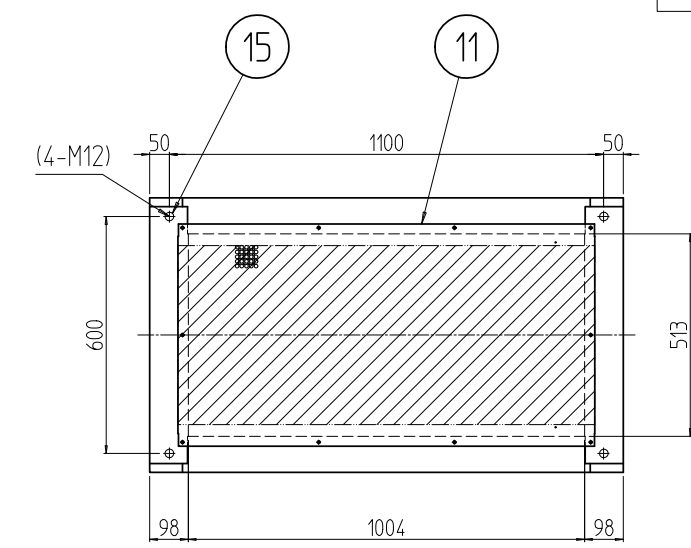
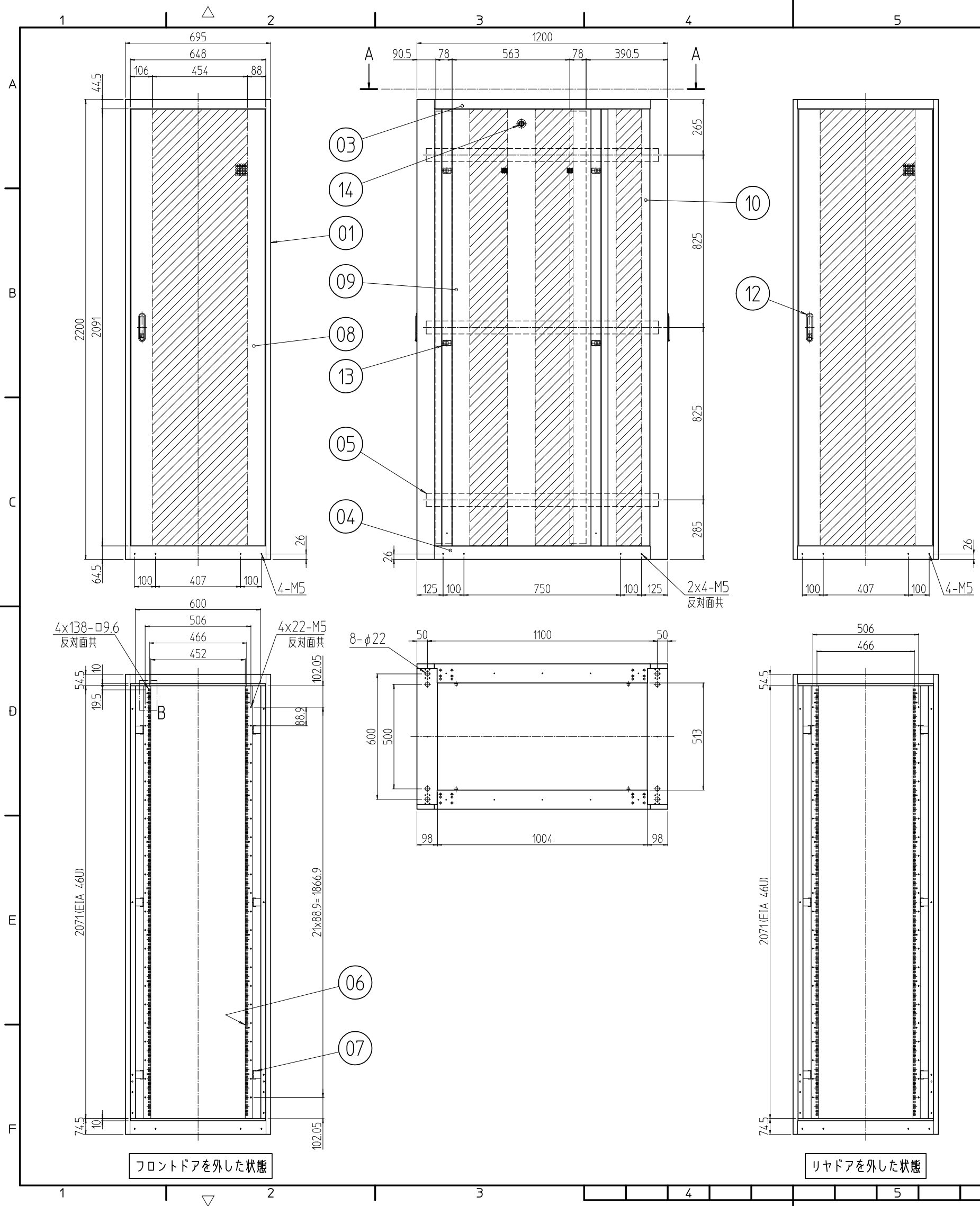


変更 REVISIONS			
回数 REV. MARK	日付 DATE	記事 CONTENTS	変更者 REVISED BY



パンチング部詳細 (1 : 2)
開口率 約68%
(前後ドア・天板)

パンチング部詳細 (1 : 2)
開口率 約58%
(側板)

B部詳細 (1 : 2)
1U毎に刻印有り

数量 QUANTITY	図番 DRAWING No.	部品名 PART NAME	材質 MATERIAL	仕上 FINISH
4	15	ボルトキャップ	ポリプロピレン	[W]:「アイボリー」 [B]:「ブラック」
2	14	シリンダー錠	SUS304/ZDC	生地/クロムメッキ
8	13	ワンタッチパネルファスナ	ポリプロピレン	「ブラック」
2	12	フラッシュリフトハンドル	ZDC	サチライトクロムメッキ
1	11	ベンチレーション天板 70C0	SPCC t1.0	[W]:「ホワイトグレイ」75Y7.4/0.8レーザーサテン塗装 [B]:「ブラック」N1.0レーザーサテン塗装
2	10	ベンチレーション側面カバーレール	SPCC t1.0	
2	09	ベンチレーション側板 2200-1000	SPCC t1.0	
2	08	ベンチレーションドア 46U-700	SPCC t0.8/t1.0/t2.0	[W]:「ホワイトグレイ」ED塗装 [B]:「ブラック」N1.0(25)メラミン塗装
12	07	PFブラケット 695	SPCC t3.2	
4	06	パネルマウントフレーム 46U	SPCC t2.0	[W]:「ホワイトグレイ」75Y7.4/0.8レーザーサテン塗装 [B]:「ブラック」N1.0レーザーサテン塗装
6	05	サイドフレーム 1200	SPCC t2.3	
2	04	ボトムDフレーム 1200	SPCC t1.6	後枠 695-2200
2	03	トップDフレーム 1200	SPCC t1.6	
4	02	前後枠 695-2200	SPCC t1.6/t3.2	
2	01	前後枠 695-2200	SPCC t1.6/t3.2	

図番 No.	図番	DRAWING No.	部品名 PART NAME	材質 MATERIAL	仕上 FINISH
単位 UNIT	mm	設計 DESIGNED	検図 CHECKED	承認 APPROVED	図名 TITLE
尺度 SCALE	1 : 20				品名 NAME
					型式 MODEL
					図番 DRAWING No.

外觀寸法
 品名: スチールサーバーラック(Vタイプ)
 型式: SSR-46U70C0V2#
 図番: SSR-131211

フロントドアを外した状態

リヤドアを外した状態

