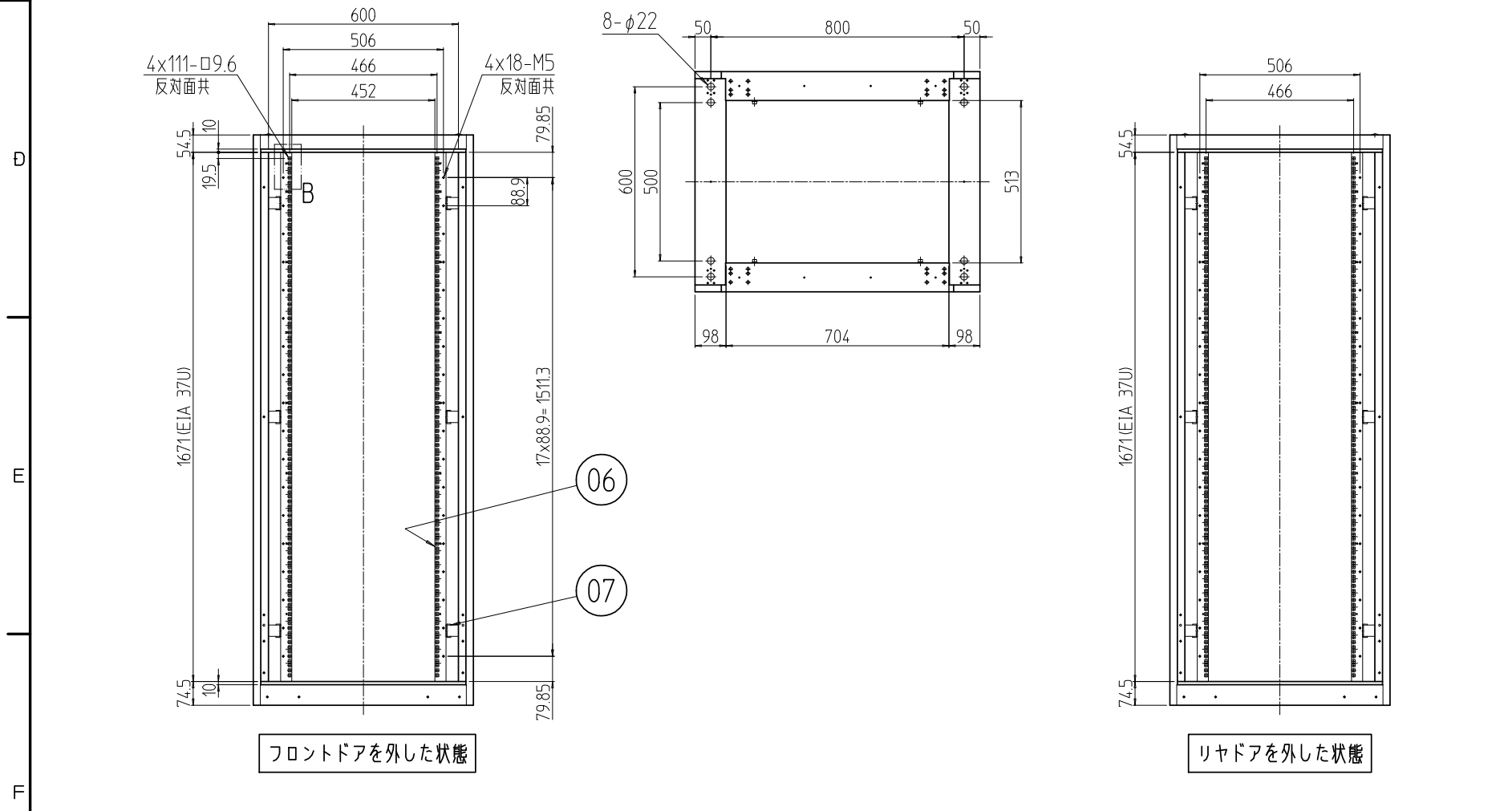
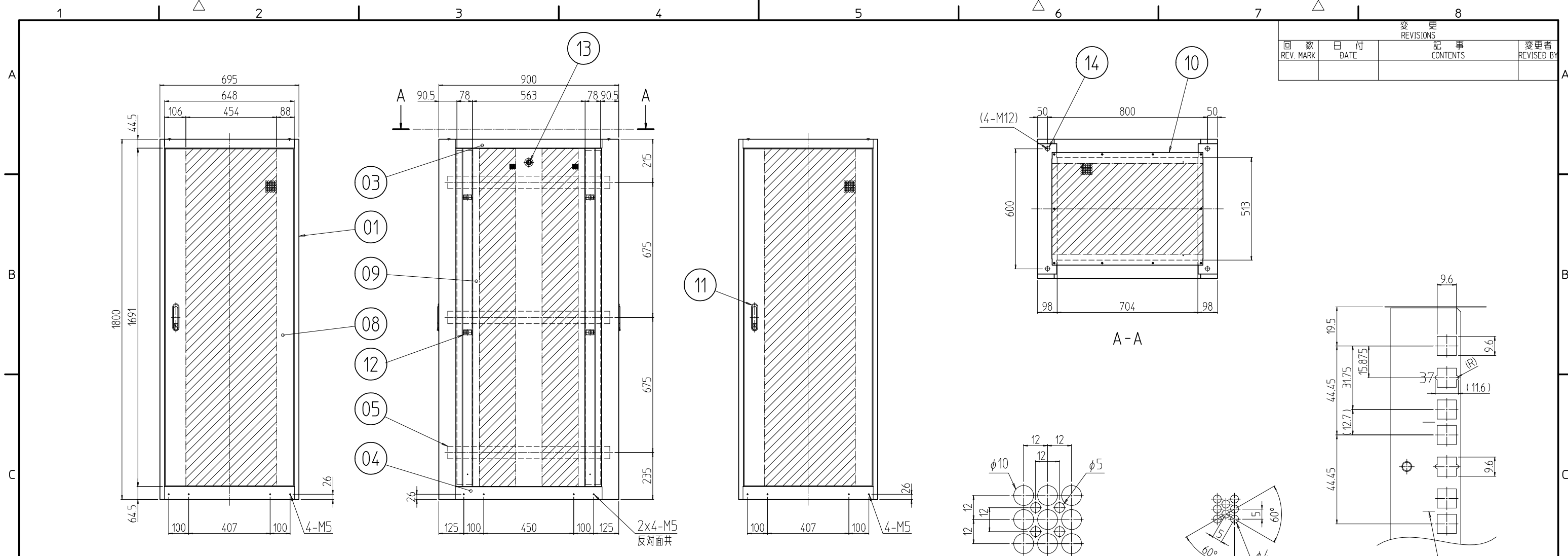


変更 REVISIONS			
回数 REV. MARK	日付 DATE	記事 CONTENTS	変更者 REVISOR



パンチング部詳細 (1:2)
開口率 約68%
(前後ドア・天板)

パンチング部詳細 (1:2)
開口率 約58%
(側板)

B部詳細 (1:2)

個数 QUANTITY	No.	図番 DRAWING No.	部品名 PART NAME	材質 MATERIAL	仕上 FINISH
4	14		ボルトキャップ	ポリプロピレン	[W]:「アイボリー」 [B]:「ブラック」
2	13		シリンダー錠	SUS304/ZDC	生地/クロームメッキ
8	12		ワンタッチパネルファスナ	ポリプロピレン	「ブラック」
2	11		フラッシュリフトハンドル	ZDC	サチライトクロムメッキ
1	10		ベンチレーション天板 7090	SPCC t1.0	[W]:「ホワイトグレイ」75Y7.4/0.8レーザーサテン塗装 [B]:「ブラック」N1.0レーザーサテン塗装
2	09		ベンチレーション側板 1800-900	SPCC t1.0	[W]:「ホワイトグレイ」75Y7.4/0.8レーザーサテン塗装 [B]:「ブラック」N1.0レーザーサテン塗装
2	08		ベンチレーションドア 37U-700	SPCC t0.8/t1.0/t2.0	[W]:「ホワイトグレイ」75Y7.4/0.8レーザーサテン塗装 [B]:「ブラック」N1.0レーザーサテン塗装
12	07		PFブラケット 695	SPCC t3.2	[W]:「ホワイトグレイ」ED塗装 [B]:「ブラック」N1.0(25)メラミン塗装
4	06		パネルマウントフレーム 37U	SPCC t2.0	[W]:「ホワイトグレイ」ED塗装 [B]:「ブラック」N1.0(25)メラミン塗装
6	05		サイドフレーム 900	SPCC t2.3	[W]:「ホワイトグレイ」75Y7.4/0.8レーザーサテン塗装 [B]:「ブラック」N1.0レーザーサテン塗装
2	04		ボトムDフレーム 900	SPCC t1.6	[W]:「ホワイトグレイ」75Y7.4/0.8レーザーサテン塗装 [B]:「ブラック」N1.0レーザーサテン塗装
2	03		トップDフレーム 900	SPCC t1.6	[W]:「ホワイトグレイ」75Y7.4/0.8レーザーサテン塗装 [B]:「ブラック」N1.0レーザーサテン塗装
1	02		後枠 695-1800	SPCC t1.6/t3.2	[W]:「ホワイトグレイ」75Y7.4/0.8レーザーサテン塗装 [B]:「ブラック」N1.0レーザーサテン塗装
2	01		前後枠 695-1800	SPCC t1.6/t3.2	[W]:「ホワイトグレイ」75Y7.4/0.8レーザーサテン塗装 [B]:「ブラック」N1.0レーザーサテン塗装

単位 UNIT	mm	設計 DESIGNED	検図 CHECKED	承認 APPROVED	図名 TITLE
尺度 SCALE	1:20				外觀寸法
品名 NAME	スチールサーバーラック(Vタイプ)				
型式 MODEL	SSR-37U7090V2#				
図番 DRAWING No.	SSR-111011				

