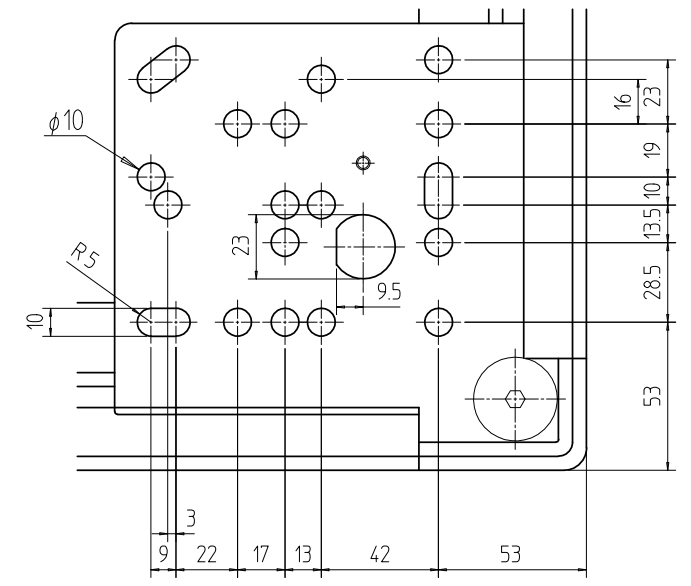
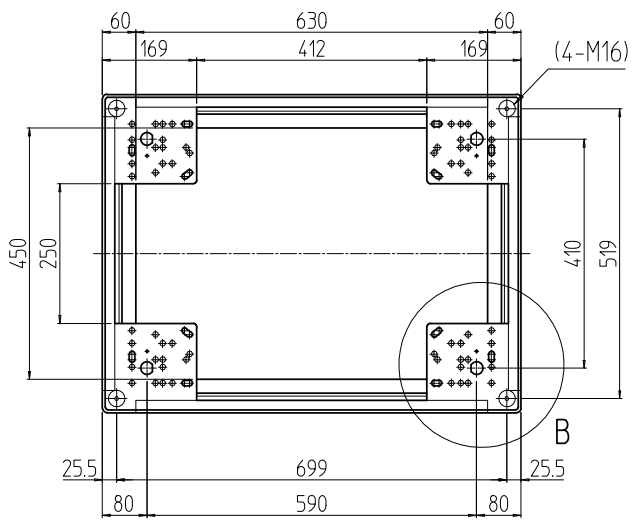
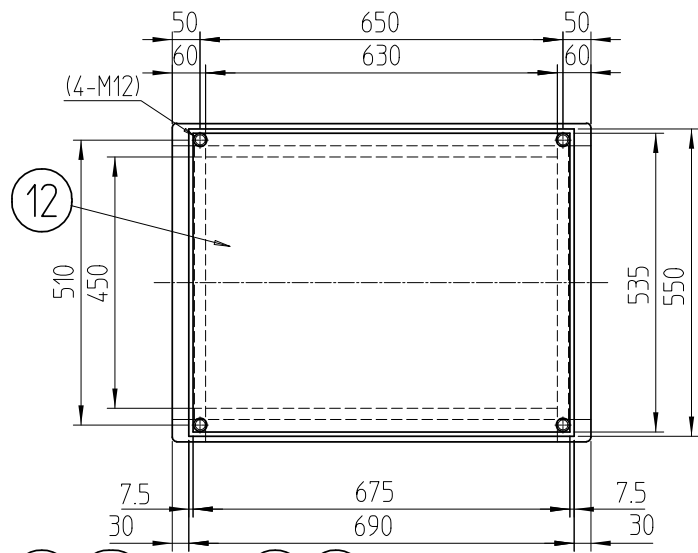
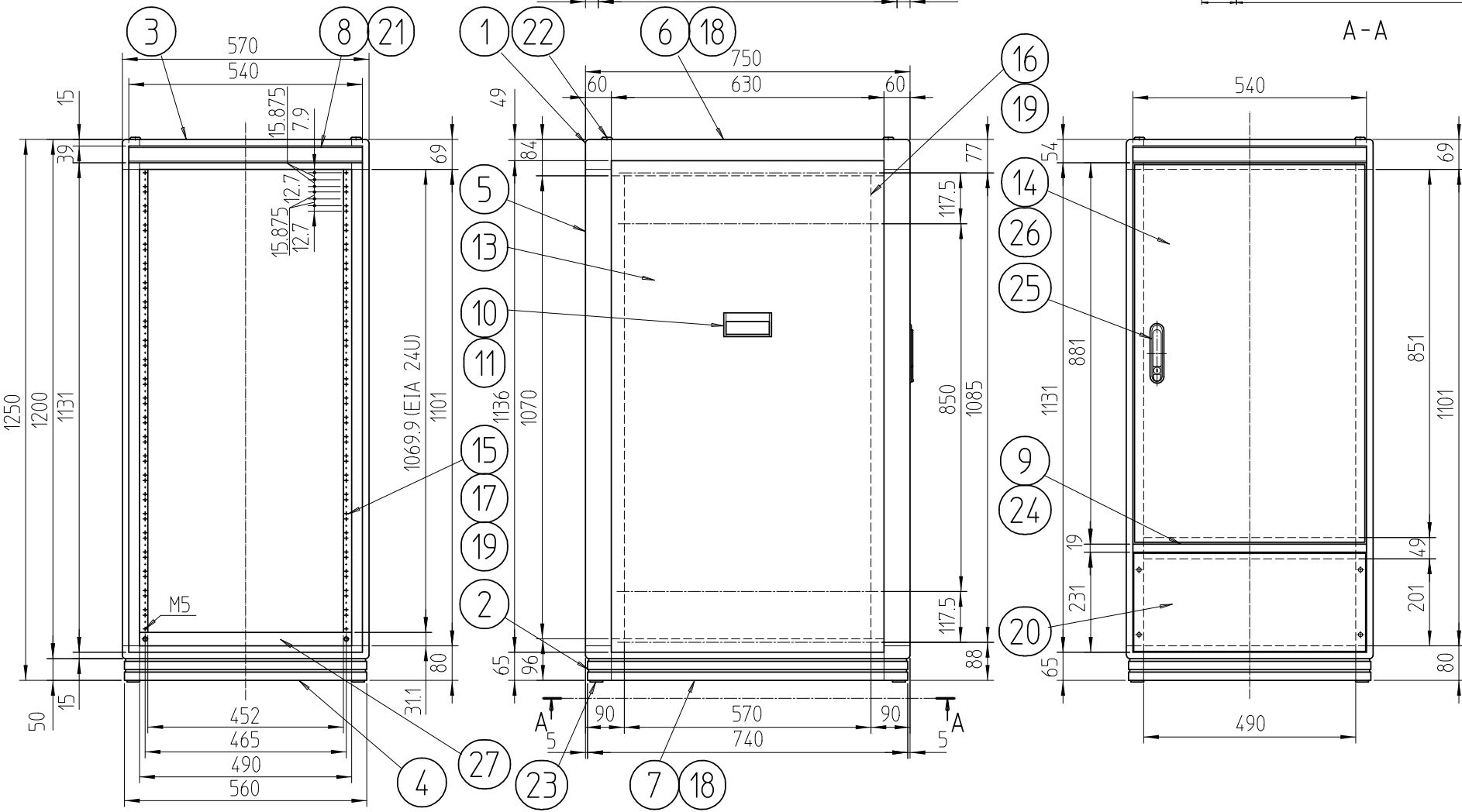


変更 REVISIONS			
回数 REV. MARK	日付 DATE	記事 CONTENTS	変更者 REVISED BY



B部詳細 (1 : 2.828)



1	27	ブランクパネル1251	A6063S T5	B2アルマイト
1	26	ドア軸セット	Fe/SUS304	Ep-Fe/Ni5b,Cr0.1r/生地
1	25	フラッシュリフトハンドル	ZDC	サチライトクロームメッキ
1	24	センターフレームカバー-570	ABS	「ダークビーバー」
4	23	M16キャップ	ナイロン6	「ブラック」
4	22	M12化粧ボルト	丸鉄 φ25	Ep-Fe/Ni5b,Cr0.1r
2	21	ネームプレート570	カラーALP t1.5	「クリーム」
1	20	コネクタープレート200	A1050P t3.0	生地(片面ビニールコート)
6	19	スリムラインナット		
4	18	サイドバーナット750	A6061S T5	化成皮膜処理
4	17	パネルマウントスペーサ13		
2	16	ガイドマウントフレーム1250	A6063S T5	B2アルマイト
2	15	パネルマウントフレーム1250		
1	14	リヤドア1250	SPCC t0.8/t2.0	
2	13	開板12-7	SPCC t0.8	
1	12	天板750	SPCC t0.8	「ライトキャメル」J25Y6.2/2.1(25)メラミン塗装
4	11	開板ハンドル側面		
2	10	開板ハンドル本体	A6063S T5	
1	9	センターフレーム570		
2	8	ネームフレーム570		
2	7	ボトムDフレーム750		
2	6	トップDフレーム750		
4	5	Hフレーム1250	A6N01S T5	「ダークビーバー」J25Y3.8/1.7(25)メラミン塗装
2	4	ボトムWフレーム570		
2	3	トップWフレーム570		
4	2	ボトムコーナ	ADC-12	
4	1	トップコーナ		

数量 QUANTITY	No.	図番 DRAWING No.	部品名 PART NAME	材質 MATERIAL	仕上 FINISH

単位 mm
 設計 検図 承認
 DESIGNED CHECKED APPROVED
 図名 TITLE
外観寸法
 品名 NAME
FDCキャビネットラック
 型式 MODEL
FDC-1251-750
 図番 DRAWING No.
FDC-021404

