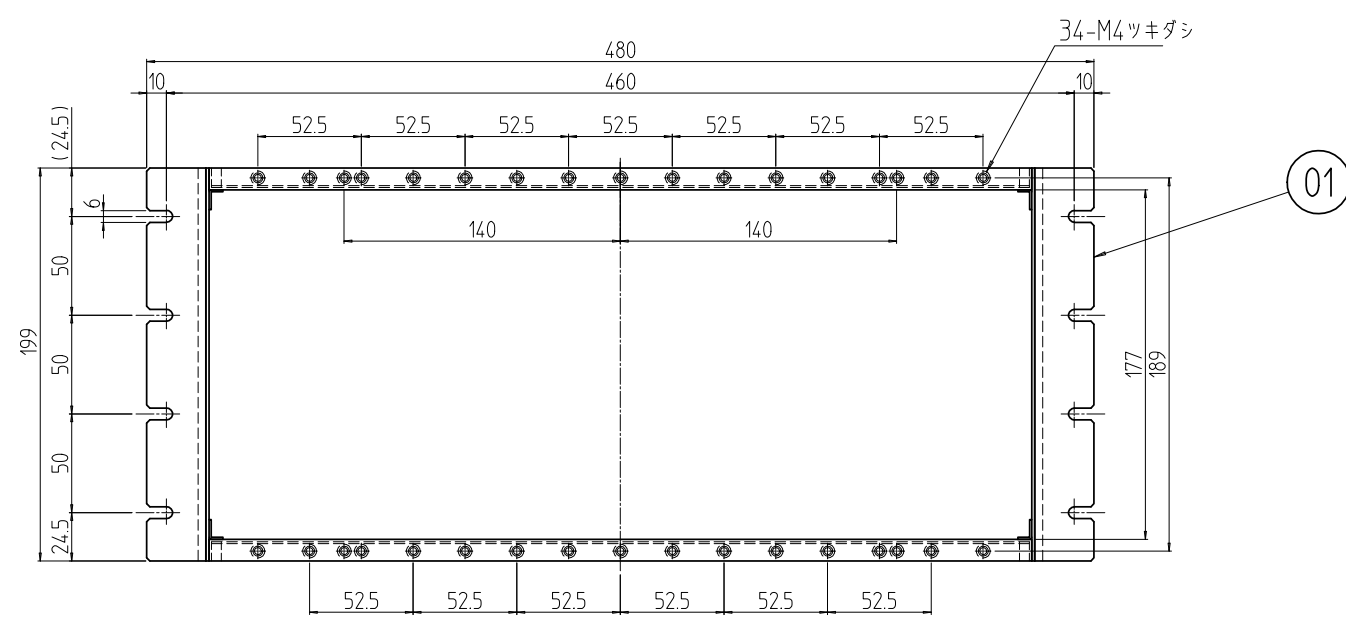
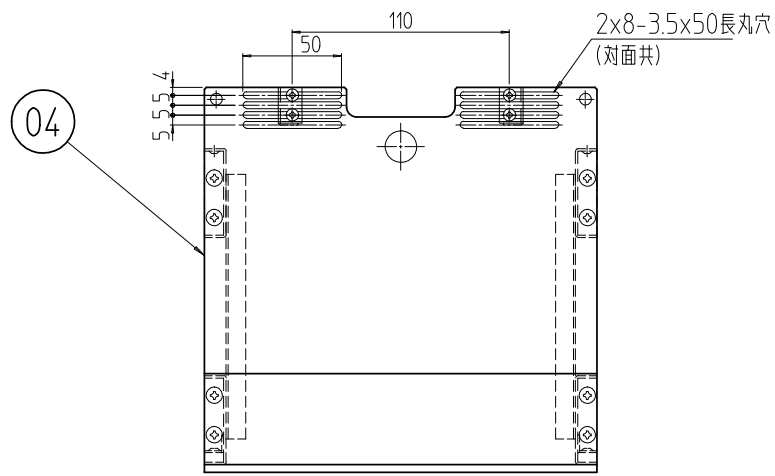
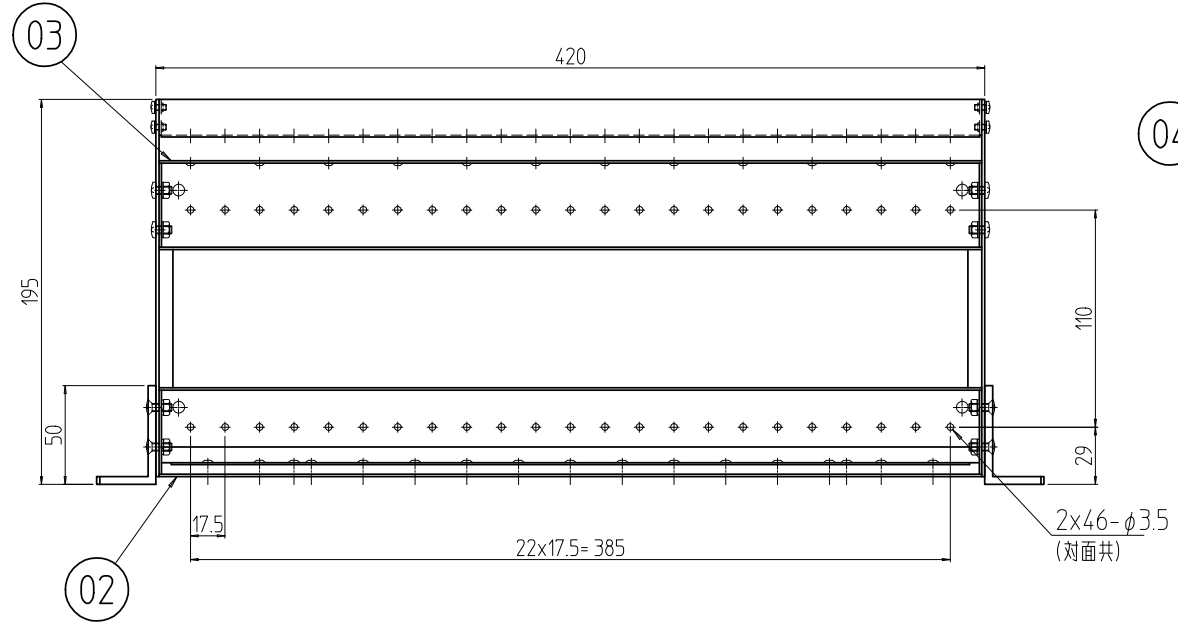
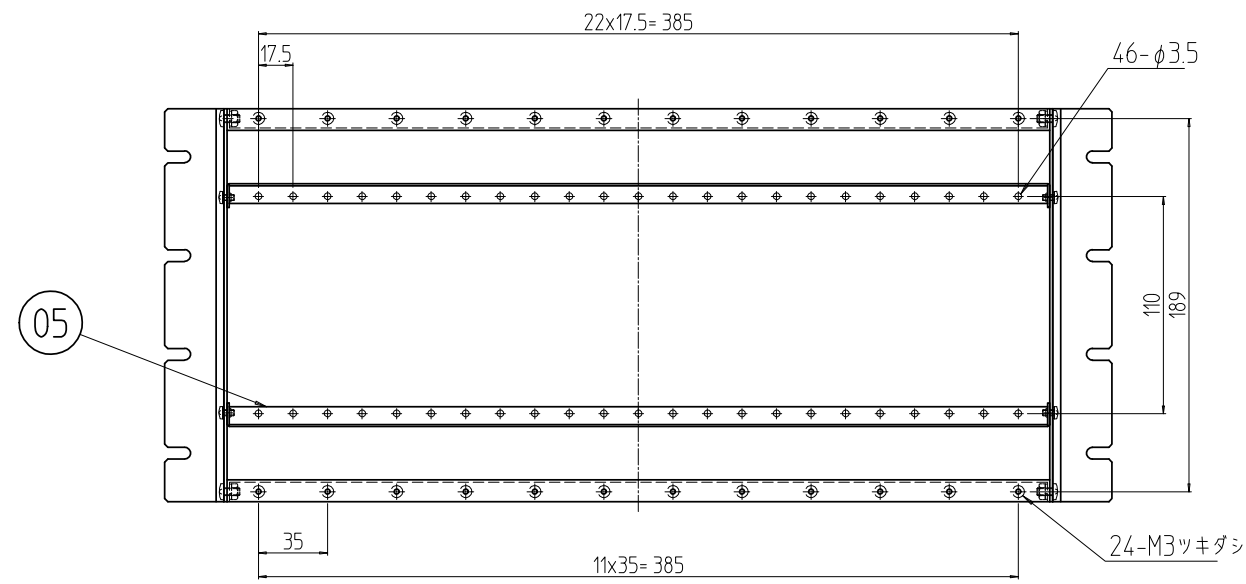


変更 REVISIONS			
回数 REV. MARK	日付 DATE	記事 CONTENTS	変更者 REVISOR



2	05		コネクタ取付チャンネル	SPCC t1.0	Ep-Fe/Zn5/CM2C
2	04		カードファイル剛板 200	SPCC t1.0/t1.6	
2	03		後部チャンネル	SPCC t1.2	
2	02		前部チャンネル	SPCC t1.0/t1.2	
2	01		ラックマウントアングル 200	A6063S T5	ホーニングB2アルマイト
個数 QUANTITY	No.	図番 DRAWING No.	部品名 PART NAME	材質 MATERIAL	仕上 FINISH
MODEL		単位 UNIT	設計 DESIGNED	検図 CHECKED	承認 APPROVED
型式		尺度 SCALE	図名 TITLE		
		1:4	品名 NAME		
			RFカードファイル		
			型式 MODEL		
			RF-200		
			図番 DRAWING No.		
			RF-02011C		

IDEAL 摂津金属工業株式会社