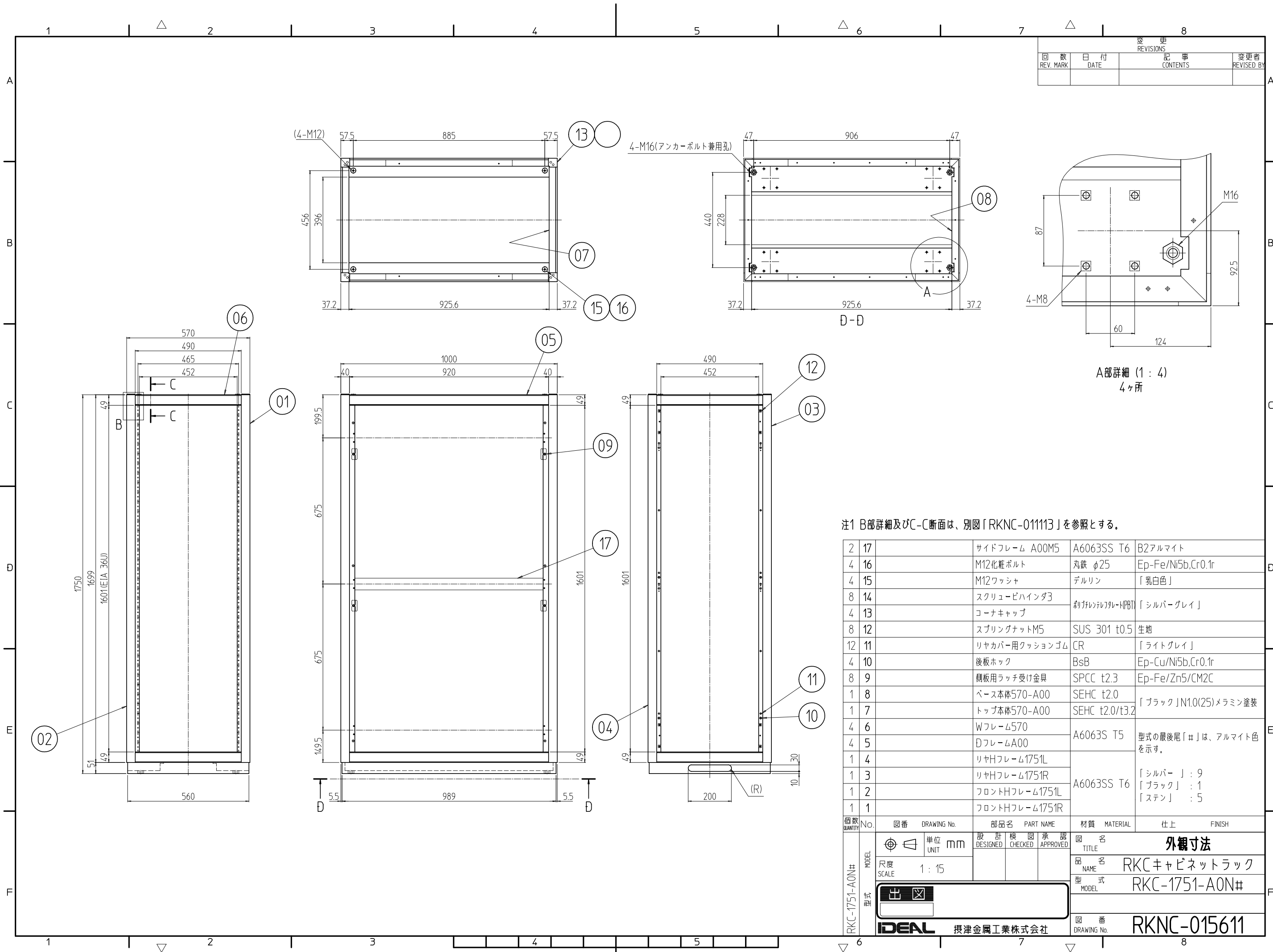


変更 REVISIONS			
回数 REV. MARK	日付 DATE	記事 CONTENTS	変更者 REVISED BY



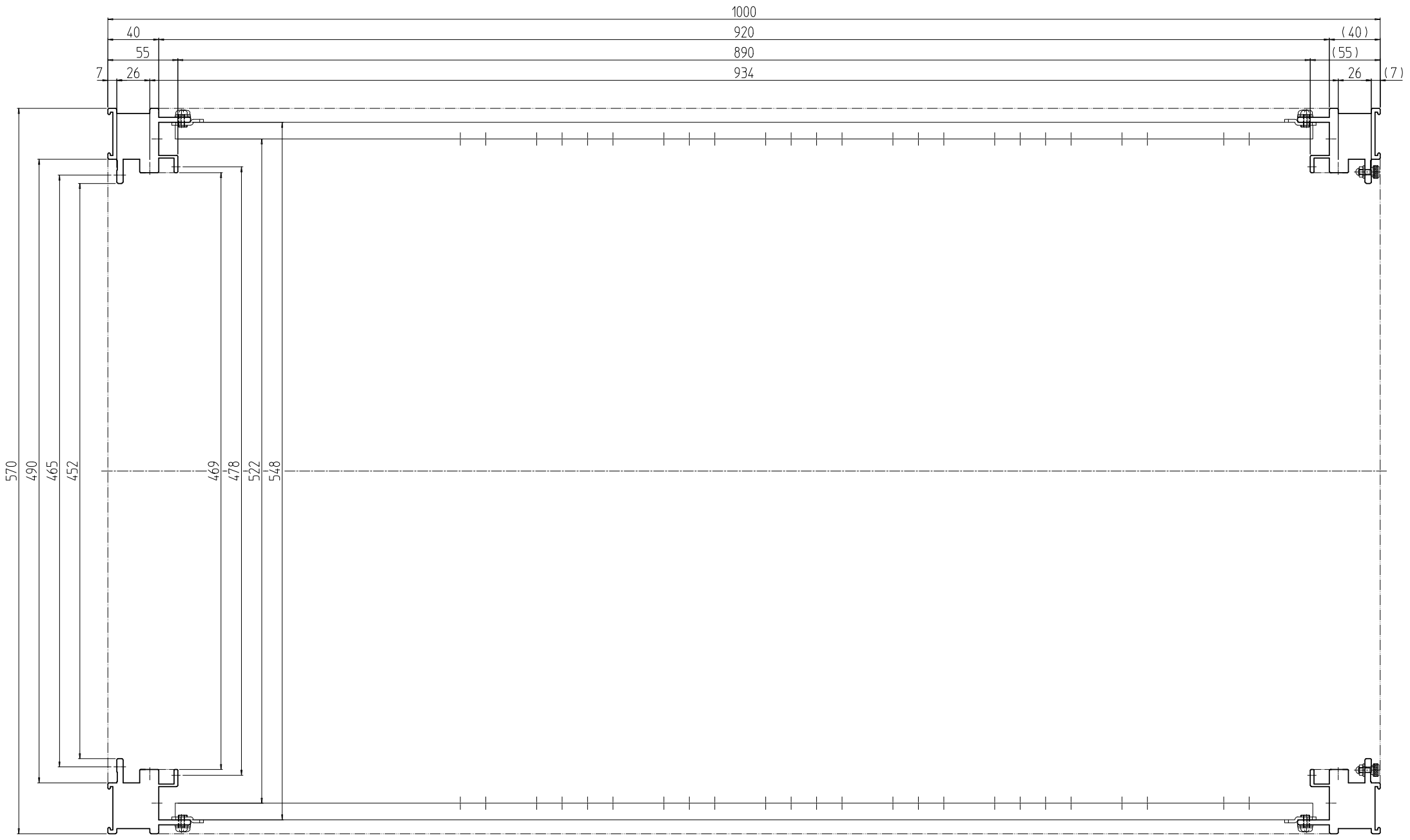
A部詳細 (1 : 4)
4ヶ所

注1 B部詳細及びC-C断面は、別図「RKNC-011113」を参照とする。

数量 QUANTITY	図番 No.	図番 DRAWING No.	部品名 PART NAME	材質 MATERIAL	仕上 FINISH
2	17		サイドフレーム A00M5	A6063SS T6	B2アルマイト
4	16		M12化粧ボルト	丸鉄 φ25	Ep-Fe/Ni5b,Cr0.1r
4	15		M12ワッシャ	デルリン	「乳白色」
8	14		スクリューピハイнда3	ネジ付シリコンパッド	「シルバー・グレイ」
4	13		コーナキャップ		
8	12		スプリングナットM5	SUS 301 t0.5	生地
12	11		リヤカバー用クッションゴム	CR	「ライトグレイ」
4	10		後板ホック	BsB	Ep-Cu/Ni5b,Cr0.1r
8	9		開板用ラッチ受け金具	SPCC t2.3	Ep-Fe/Zn5/CM2C
1	8		ベース本体570-A00	SEHC t2.0	「ブラック」N1.0(25)メラミン塗装
1	7		トップ本体570-A00	SEHC t2.0/t3.2	
4	6		Wフレーム570	A6063S T5	型式の最後尾「#」は、アルマイト色を示す。
4	5		DフレームA00	A6063SS T6	
1	4		リヤHフレーム1751L	A6063SS T6	「シルバー」 : 9 「ブラック」 : 1 「ステン」 : 5
1	3		リヤHフレーム1751R		
1	2		フロントHフレーム1751L		
1	1		フロントHフレーム1751R		
1	1		フロントHフレーム1751R		
単位 UNIT	mm	設計 DESIGNED	検図 CHECKED	承認 APPROVED	図名 TITLE
尺度 SCALE	1 : 15				外觀寸法
型式 MODEL					品名 NAME
					RKCキャビネットラック
					型式 MODEL
					RKC-1751-AON#
					図番 DRAWING No.
					RKNC-015611

IDEAL 摂津金属工業株式会社

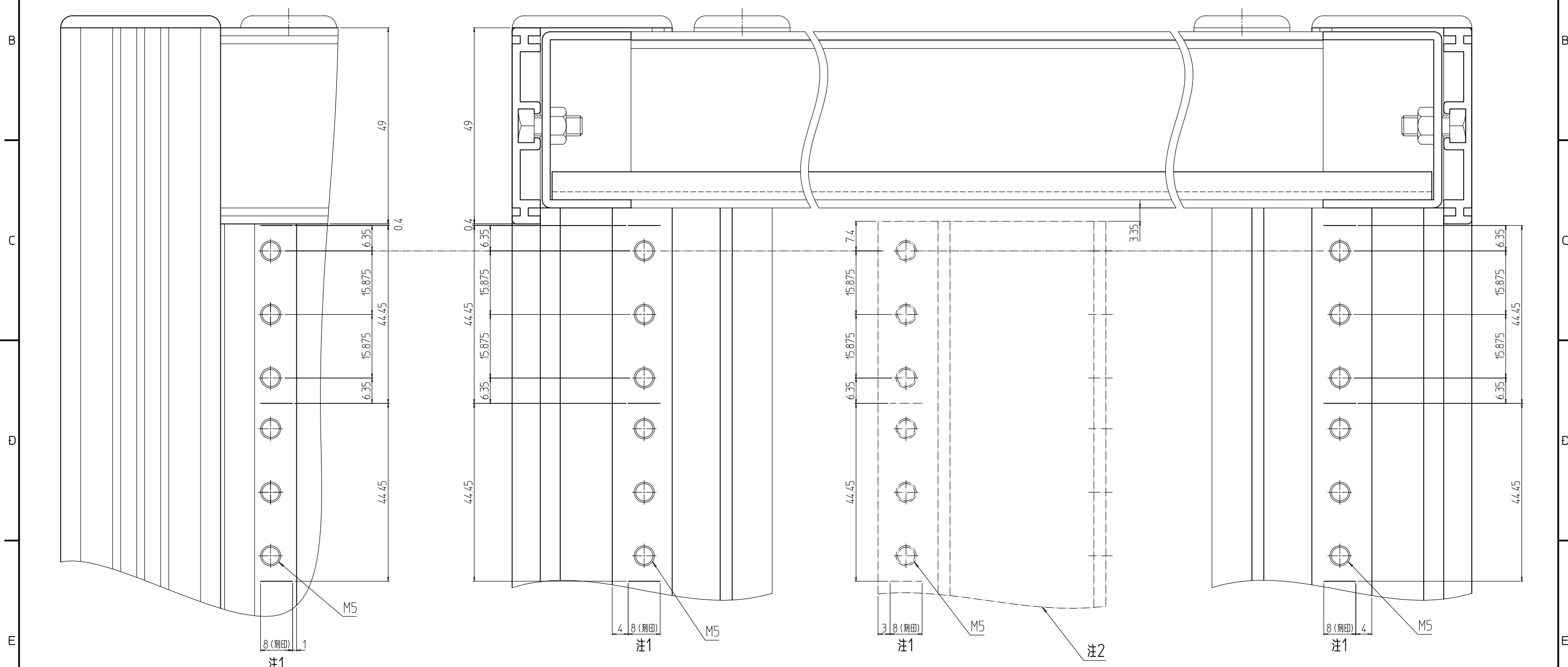
変更 REVISIONS			
回数 REV. MARK	日付 DATE	記事 CONTENTS	変更者 REVISED BY



単位 UNIT	mm	設計 DESIGNED	検 CHECKED	承認 APPROVED	図名 TITLE	水平断面
					品名 NAME	RKCキャビネットラック
尺度 SCALE	1:4				型式 MODEL	RKC-1751-A0N9
					図番 DRAWING No.	RKNC-015612

IDEAL 摂津金属工業株式会社

変更 REVISIONS			
回数 REV. MARK	日付 DATE	記事 CONTENTS	変更者 REVISED BY



B部詳細

C-C

注1 刻印は1U毎刻みとする。
 注2 本部件はガイドマウントフレーム(EIA用)である。尚、RKCキャビネットラックには含まれておりません。

単位 UNIT mm	設計 DESIGNED	検 CHECKED	承認 APPROVED	名 TITLE B部詳細,外観寸法C-C断面
				品 NAME RKCキャビネットラック
尺度 SCALE 1:1				型 MODEL RKC-0751-45N9
振津金属工業株式会社				番 DRAWING No. RKNC-011113