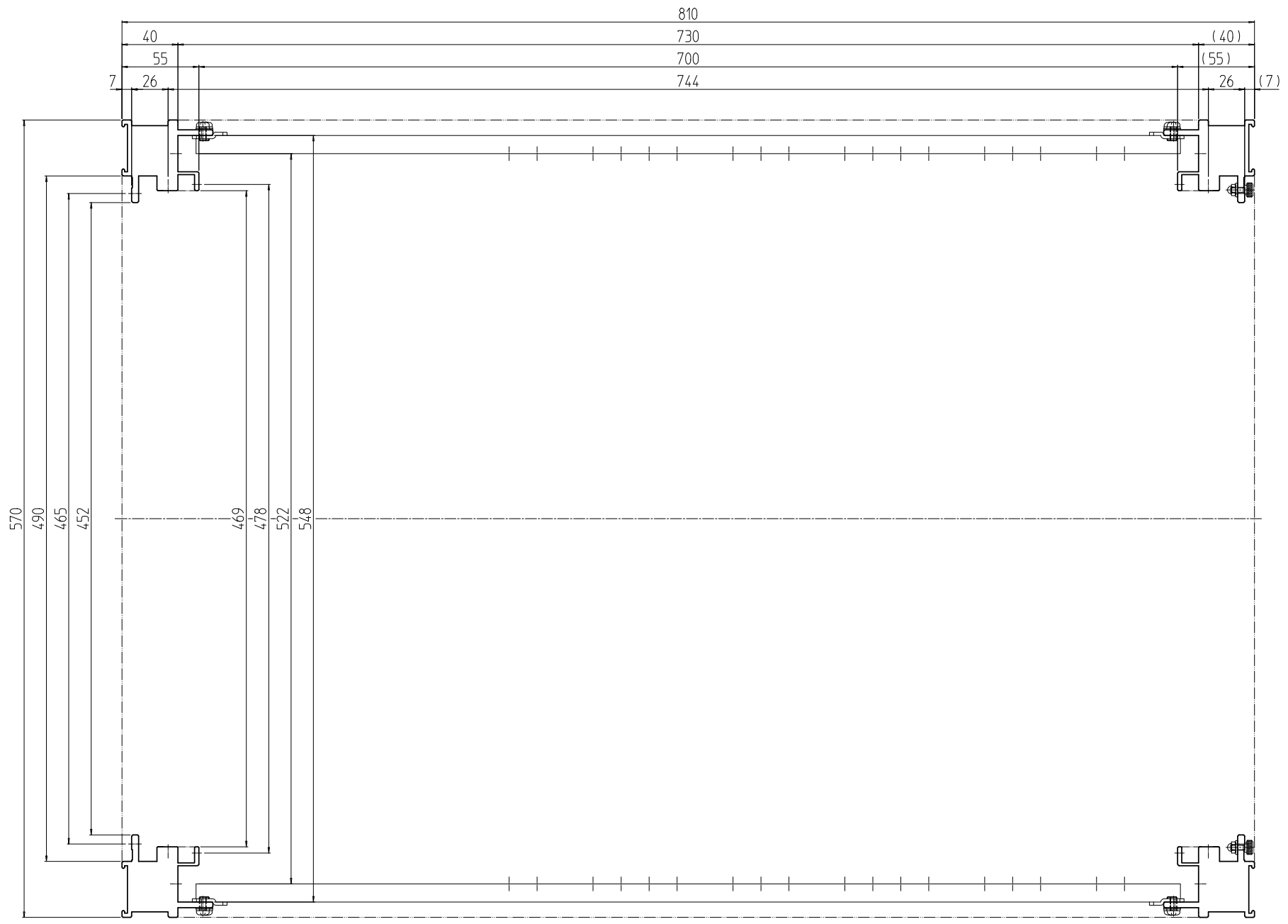


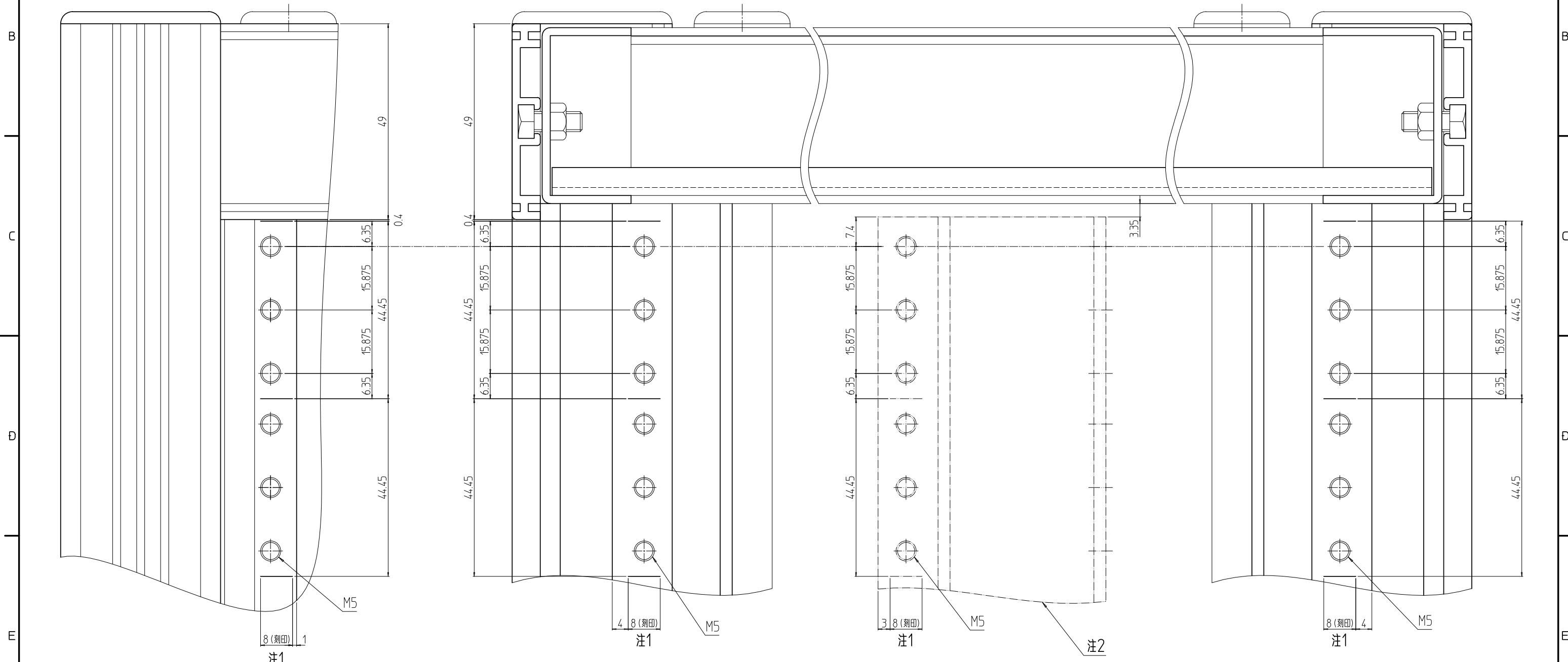
変更 REVISIONS			
回数 REV. MARK	日付 DATE	記事 CONTENTS	変更者 REVISED BY



		単位 UNIT	mm	設計 DESIGNED	検図 CHECKED	承認 APPROVED	図名 TITLE	水平断面
尺度 SCALE	1 : 4						品名 NAME	RKC キャビネットラック
							型式 MODEL	RKC-1751-81N9
							図番 DRAWING No.	RKNC-015512

Grid lines: 1, 2, 3, 4, 5, 6, 7, 8 (horizontal); A, B, C, D, E, F (vertical)

変更 REVISIONS			
回数 REV. MARK	日付 DATE	記事 CONTENTS	変更者 REVISED BY



B部詳細

C-C

注1 刻印は1U毎刻みとする。
 注2 本部件はガイドマウントフレーム(EIA用)である。尚、RKCキャビネットラックには含まれておりません。

単位 UNIT mm	設計 DESIGNED	検 CHECKED	承認 APPROVED	名 TITLE B部詳細, 外観寸法C-C断面
				品 NAME RKCキャビネットラック
尺度 SCALE 1:1	出 			型 MODEL RKC-0751-45N9
IDEAL 摂津金属工業株式会社				番 DRAWING No. RKNC-011113