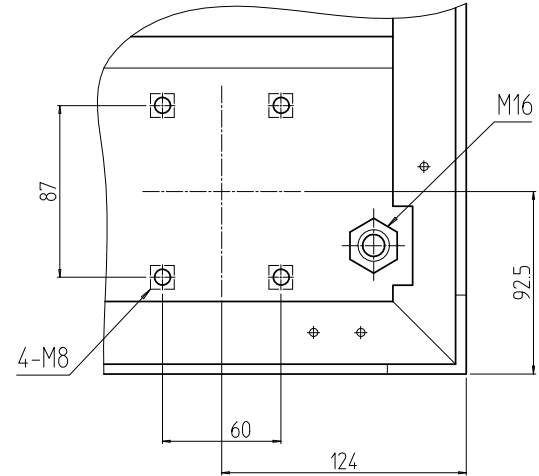
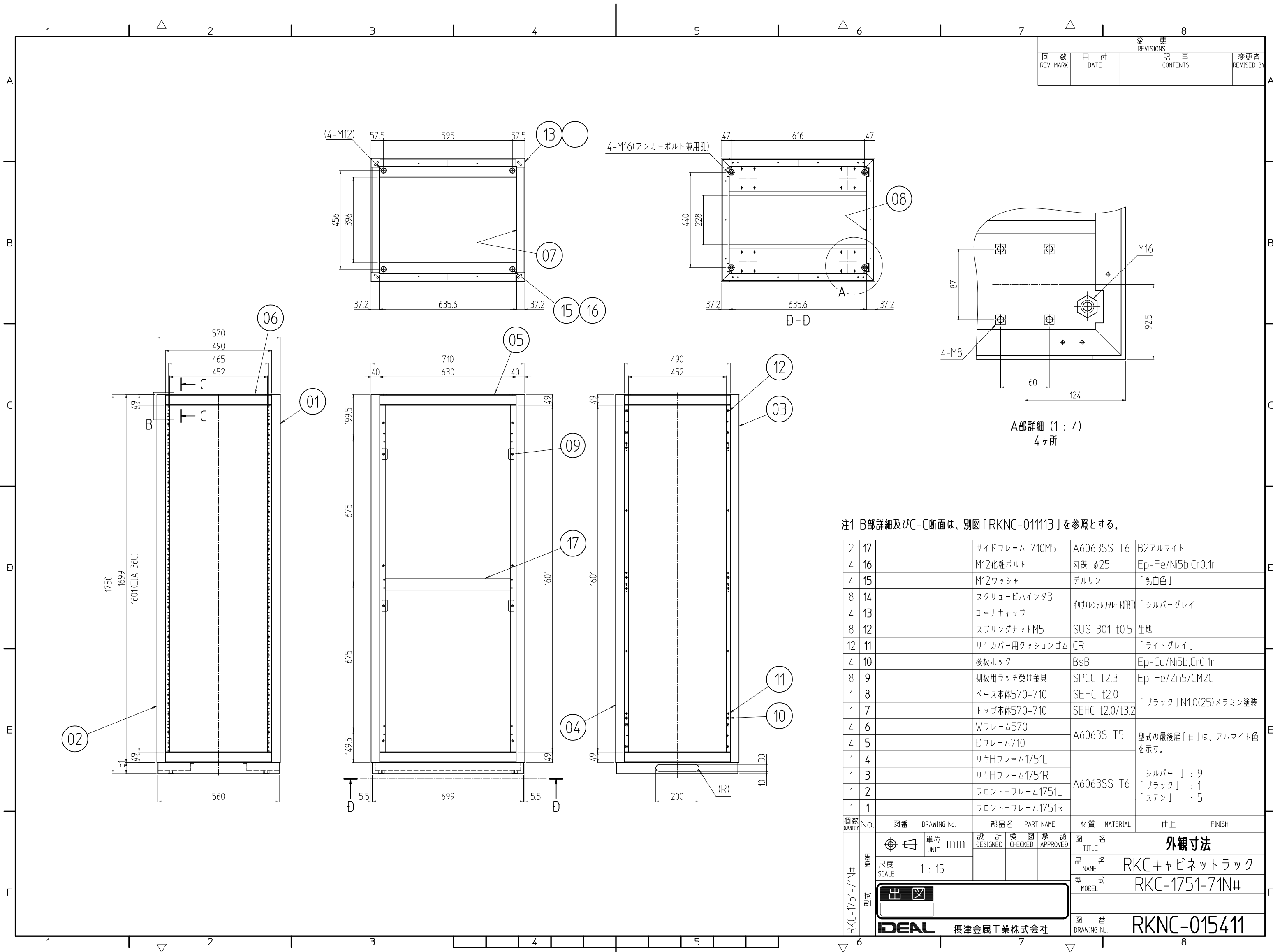


変更 REVISIONS			
回数 REV. MARK	日付 DATE	記事 CONTENTS	変更者 REVISED BY



A部詳細 (1 : 4)  
4ヶ所

注1 B部詳細及びC-C断面は、別図「RKNC-011113」を参照とする。

2	17	サイドフレーム 710M5	A6063SS T6	B2アルマイト
4	16	M12化粧ボルト	丸鉄 φ25	Ep-Fe/Ni5b,Cr0.1r
4	15	M12ワッシャ	デルリン	「乳白色」
8	14	スクリューピハイнда3	ネジ付シリコンパッド	「シルバー・グレイ」
4	13	コーナキャップ		
8	12	スプリングナットM5	SUS 301 t0.5	生地
12	11	リヤカバー用クッションゴム	CR	「ライトグレイ」
4	10	後板ホック	BsB	Ep-Cu/Ni5b,Cr0.1r
8	9	側板用ラッチ受け金具	SPCC t2.3	Ep-Fe/Zn5/CM2C
1	8	ベース本体570-710	SEHC t2.0	「ブラック」N1.0(25)メラミン塗装
1	7	トップ本体570-710	SEHC t2.0/t3.2	
4	6	Wフレーム570	A6063S T5	型式の最後尾「#」は、アルマイト色を示す。
4	5	Dフレーム710		
1	4	リヤHフレーム1751L		
1	3	リヤHフレーム1751R	A6063SS T6	「シルバー」 : 9 「ブラック」 : 1 「ステン」 : 5
1	2	フロントHフレーム1751L		
1	1	フロントHフレーム1751R		

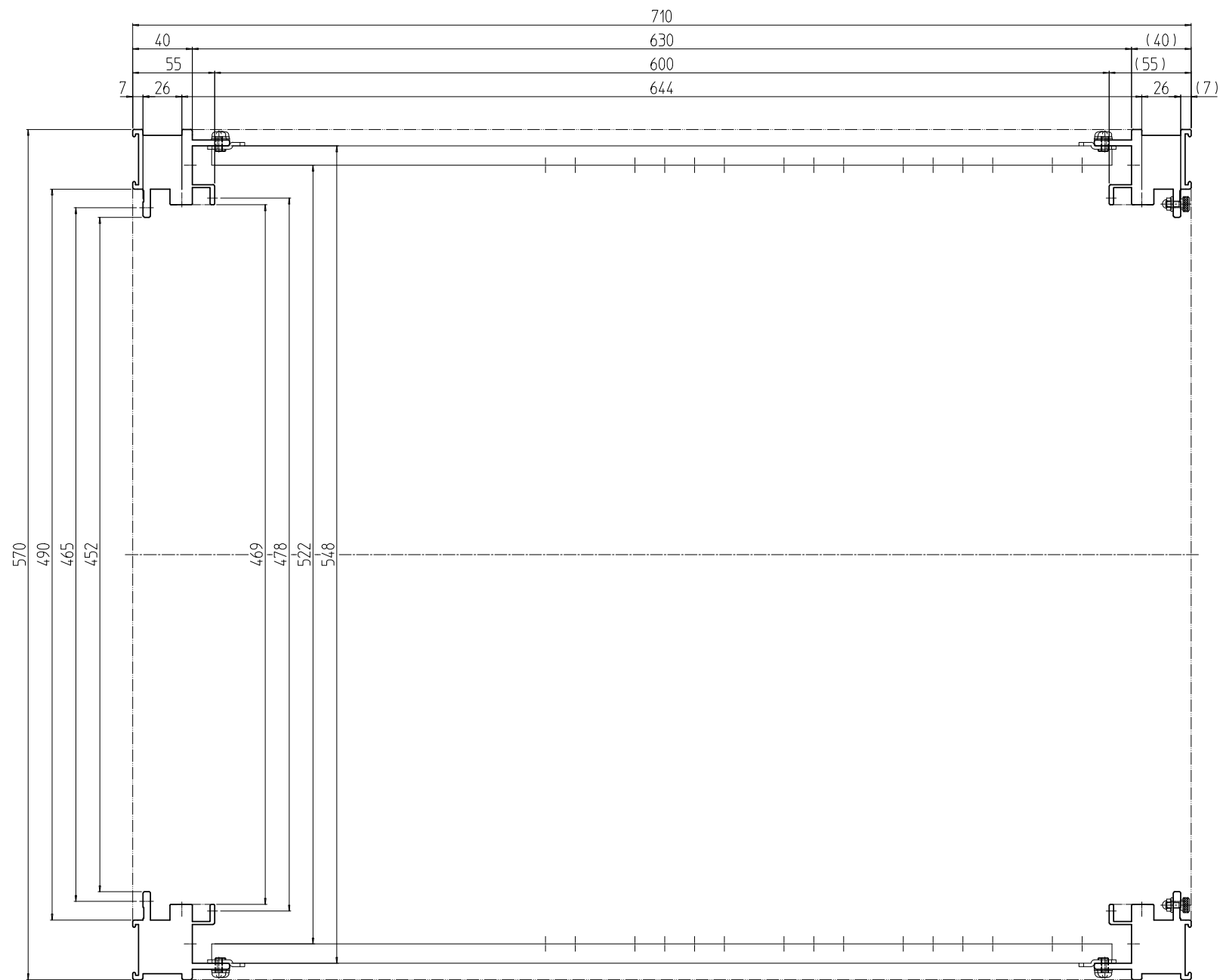
個数 QUANTITY	No.	図番 DRAWING No.	部品名 PART NAME	材質 MATERIAL	仕上 FINISH

単位 UNIT	mm	設計 DESIGNED	検図 CHECKED	承認 APPROVED	図名 TITLE
尺度 SCALE	1 : 15				外観寸法
型式 MODEL					品名 NAME
					RKCキャビネットラック
					型式 MODEL
					RKC-1751-71N#
					図番 DRAWING No.
					RKNC-015411

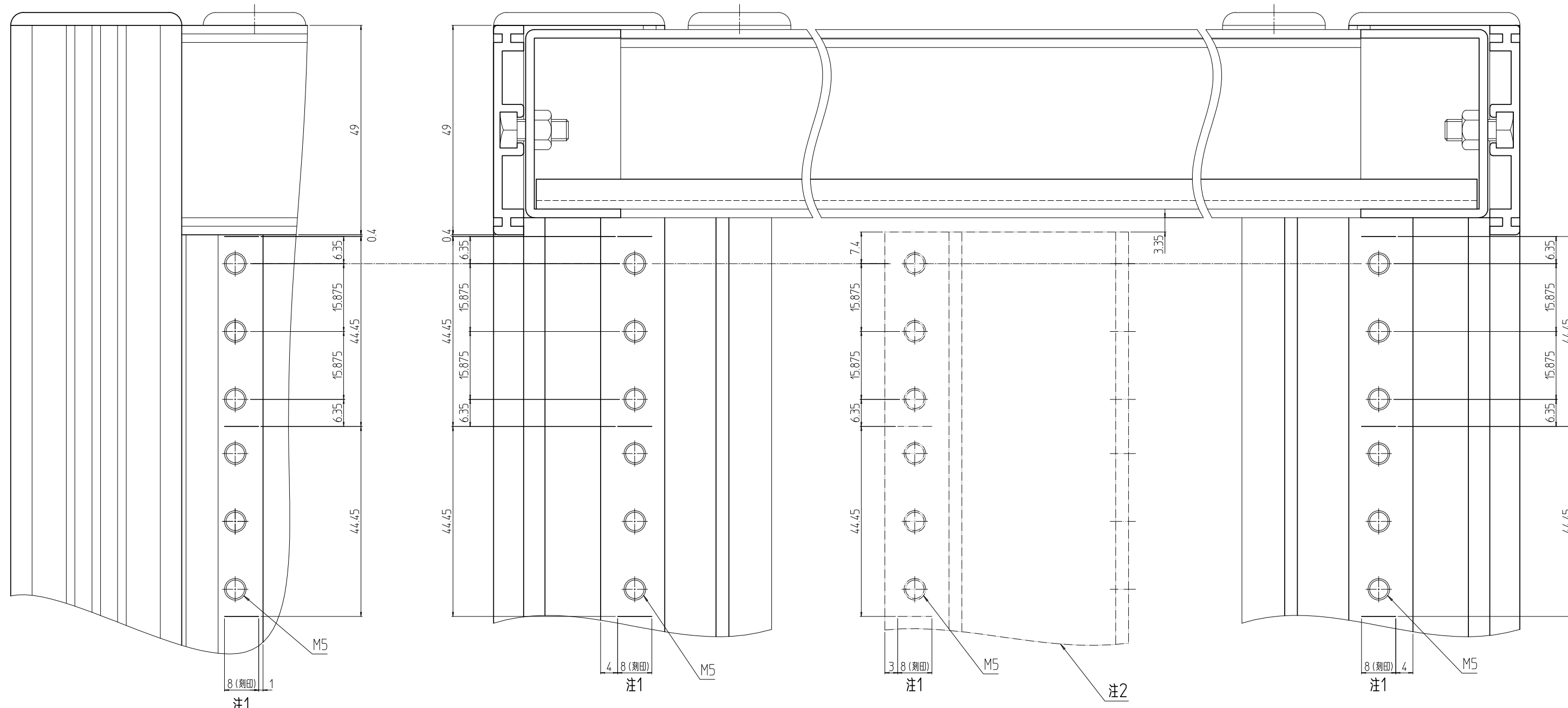
IDEAL 摂津金属工業株式会社

変更 REVISIONS			
回数 REV. MARK	日付 DATE	記事 CONTENTS	変更者 REVISED BY



単位 UNIT mm 尺度 SCALE 1:4	設計 DESIGNED	検図 CHECKED	承認 APPROVED	図名 TITLE
				品名 NAME RKCキャビネットラック 型式 MODEL RKC-1751-71N9
IDEAL 摂津金属工業株式会社				図番 DRAWING No. RKNC-015412

変更 REVISIONS			
回数 REV. MARK	日付 DATE	記事 CONTENTS	変更者 REVISED BY



B部詳細

C-C

注1 刻印は1U毎刻みとする。  
 注2 本部件はガイドマウントフレーム(EIA用)である。尚、RKCキャビネットラックには含まれておりません。

単位 UNIT mm	設計 DESIGNED	検 CHECKED	承認 APPROVED	図名 TITLE <b>B部詳細,外観寸法C-C断面</b>
尺度 SCALE 1 : 1				品名 NAME RKCキャビネットラック
				型式 MODEL RKC-0751-45N9
<b>IDEAL</b> 摂津金属工業株式会社				図番 DRAWING No. RKNC-011113