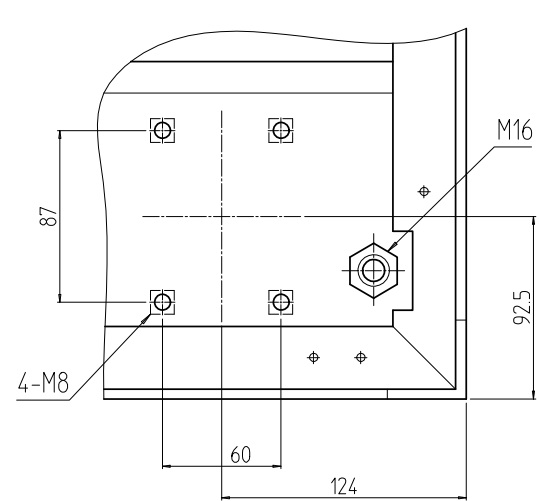
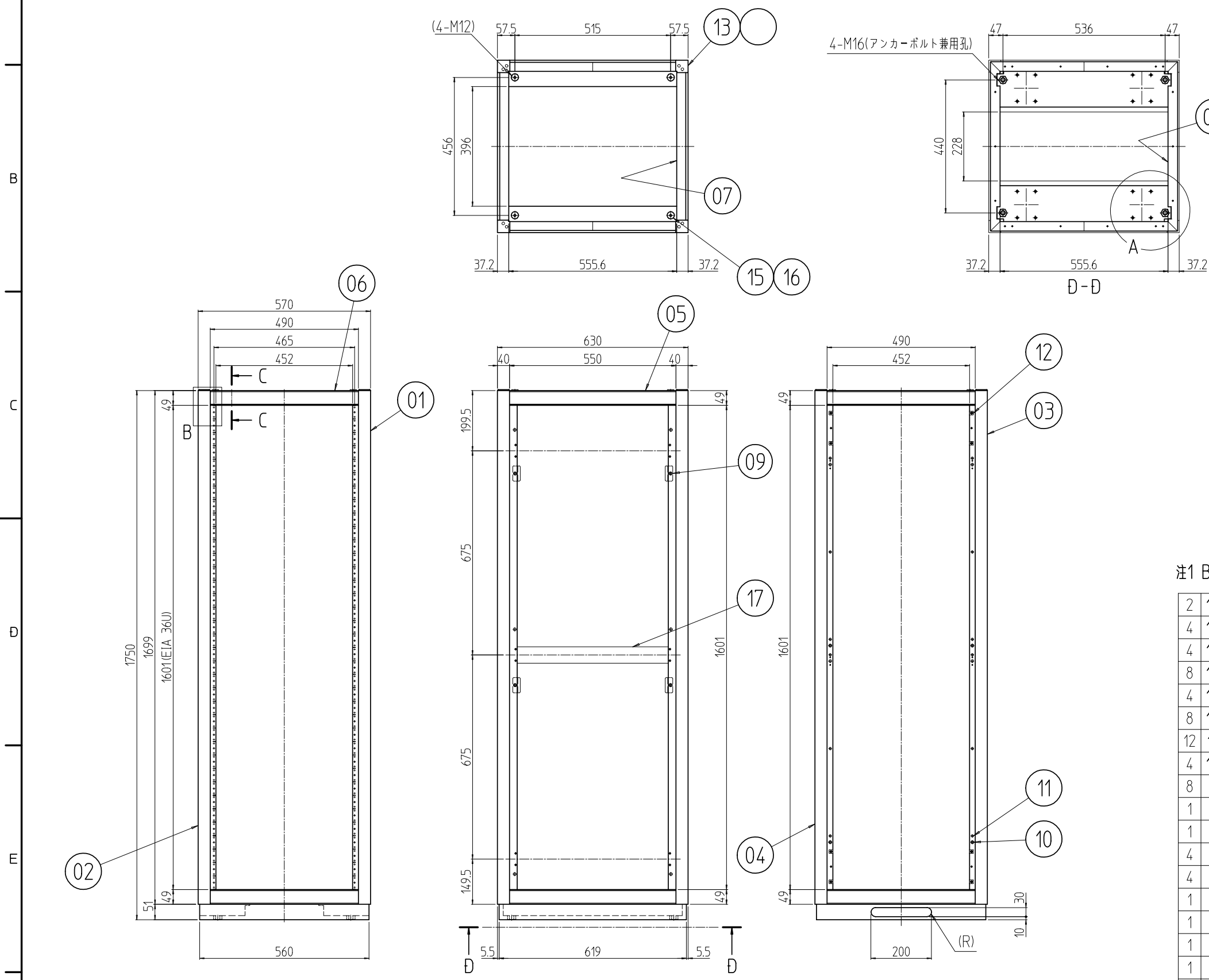


変更 REVISIONS			
回数 REV. MARK	日付 DATE	記事 CONTENTS	変更者 REVISED BY



A部詳細 (1:4)
4ヶ所

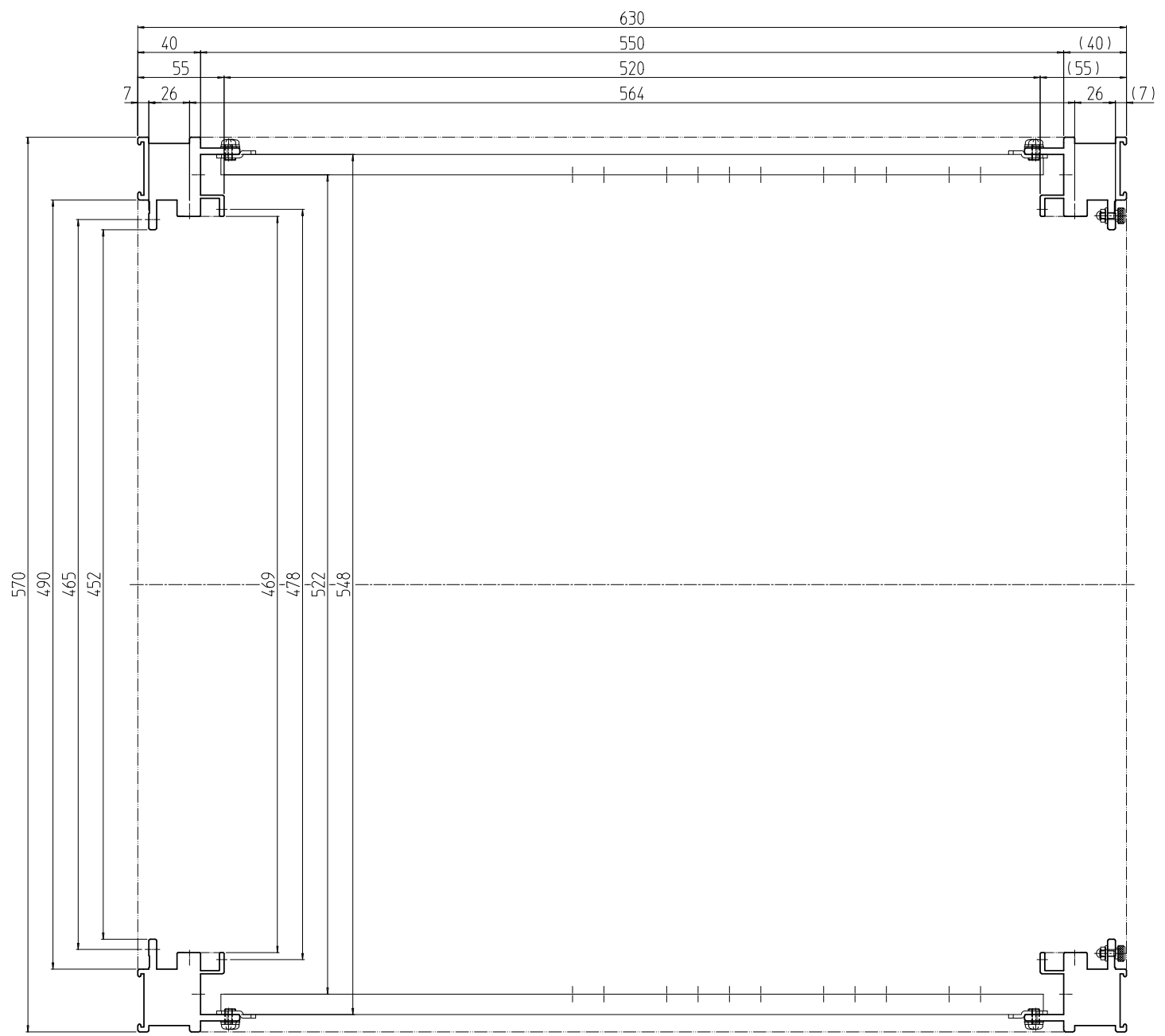
注1 B部詳細及びC-C断面は、別図「RKNC-011113」を参照とする。

2	17	サイドフレーム 630M5	A6063SS T6	B2アルマイト
4	16	M12化粧ボルト	丸鉄 φ25	Ep-Fe/Ni5b,Cr0.1r
4	15	M12ワッシャ	デルリン	「乳白色」
8	14	スクリューピハイнда3	ネジ付シリコンパッド	「シルバーグレイ」
4	13	コーナキャップ	シリコンパッド	「シルバーグレイ」
8	12	スプリングナットM5	SUS 301 t0.5	生地
12	11	リヤカバー用クッションゴム	CR	「ライトグレイ」
4	10	後板ホック	BsB	Ep-Cu/Ni5b,Cr0.1r
8	9	開板用ラッチ受け金具	SPCC t2.3	Ep-Fe/Zn5/CM2C
1	8	ベース本体570-630	SEHC t2.0	「ブラック」N1.0(25)メラミン塗装
1	7	トップ本体570-630	SEHC t2.0/t3.2	「ブラック」N1.0(25)メラミン塗装
4	6	Wフレーム570	A6063S T5	型式の最後尾「#」は、アルマイト色を示す。
4	5	Dフレーム630	A6063S T5	型式の最後尾「#」は、アルマイト色を示す。
1	4	リヤHフレーム1751L	A6063SS T6	「シルバー」: 9 「ブラック」: 1 「ステン」: 5
1	3	リヤHフレーム1751R		
1	2	フロントHフレーム1751L		
1	1	フロントHフレーム1751R		

個数 QUANTITY	No.	図番 DRAWING No.	部品名 PART NAME	材質 MATERIAL	仕上 FINISH

振津金属工業株式会社
 図名 TITLE **外観寸法**
 品名 NAME RKCキャビネットラック
 型式 MODEL RKC-1751-63N#
 図番 DRAWING No. **RKNC-015311**

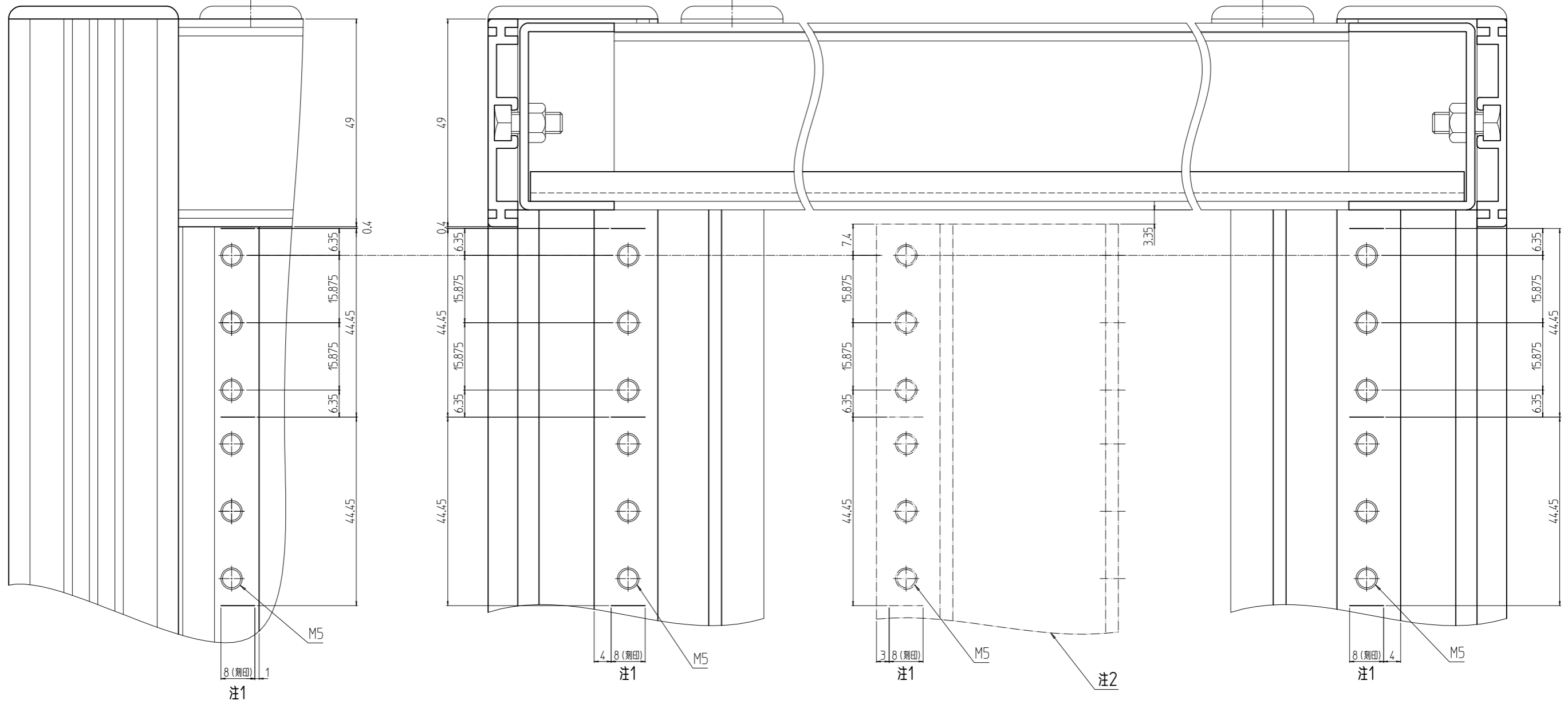
変更 REVISIONS			
回数 REV. MARK	日付 DATE	記事 CONTENTS	変更者 REVISED BY



	単位 UNIT	mm	設計 DESIGNED	検図 CHECKED	承認 APPROVED	図名 TITLE	水平断面
尺度 SCALE	1:4					品名 NAME	RKCキャビネットラック
						型式 MODEL	RKC-1751-63N9
						図番 DRAWING No.	RKNC-015312

Technical drawing grid with horizontal axis 1-8 and vertical axis A-F. The drawing area is bounded by these grid lines. The drawing shows a horizontal section of a cabinet lock mechanism with various dimensions and a revision table in the top right corner.

変更 REVISIONS			
回数 REV. MARK	日付 DATE	記事 CONTENTS	変更者 REVISED BY



B部詳細

C-C

注1 刻印は1U毎刻みとする。
 注2 本部材はガイドマウントフレーム(EIA用)である。尚、RKCキャビネットラックには含まれておりません。

単位 UNIT mm	設計 DESIGNED	検 CHECKED	図 APPROVED	図名 TITLE B部詳細,外観寸法C-C断面
尺度 SCALE 1:1				品名 NAME RKCキャビネットラック
<input type="checkbox"/> 出				型式 MODEL RKC-0751-45N9
SETTSU 摂津金属工業株式会社				図番 DRAWING No. RKNC-011113