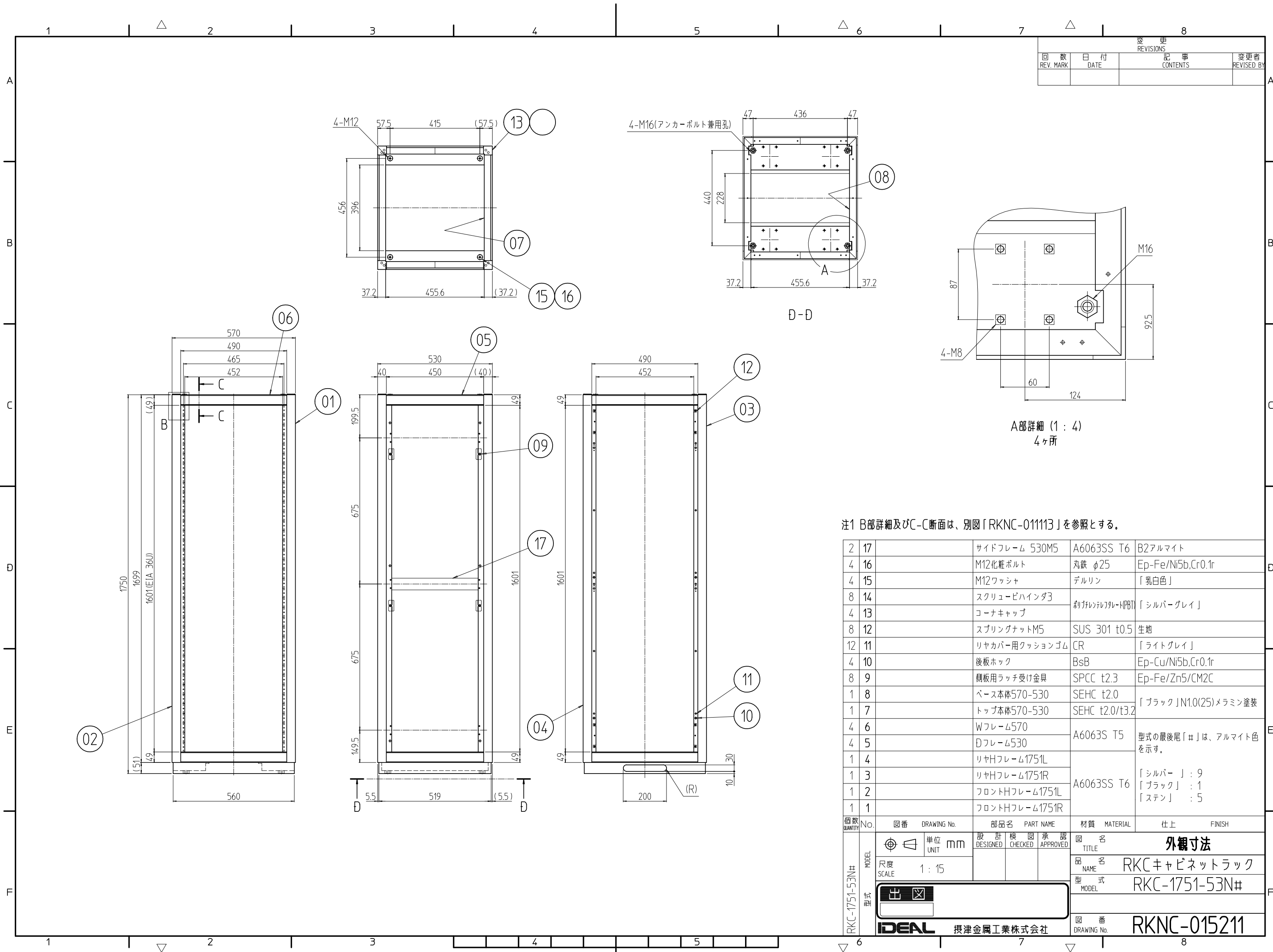


変更 REVISIONS			
回数 REV. MARK	日付 DATE	記事 CONTENTS	変更者 REVISED BY

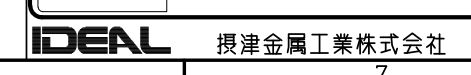


注1 B部詳細及びC-C断面は、別図「RKNC-011113」を参照とする。

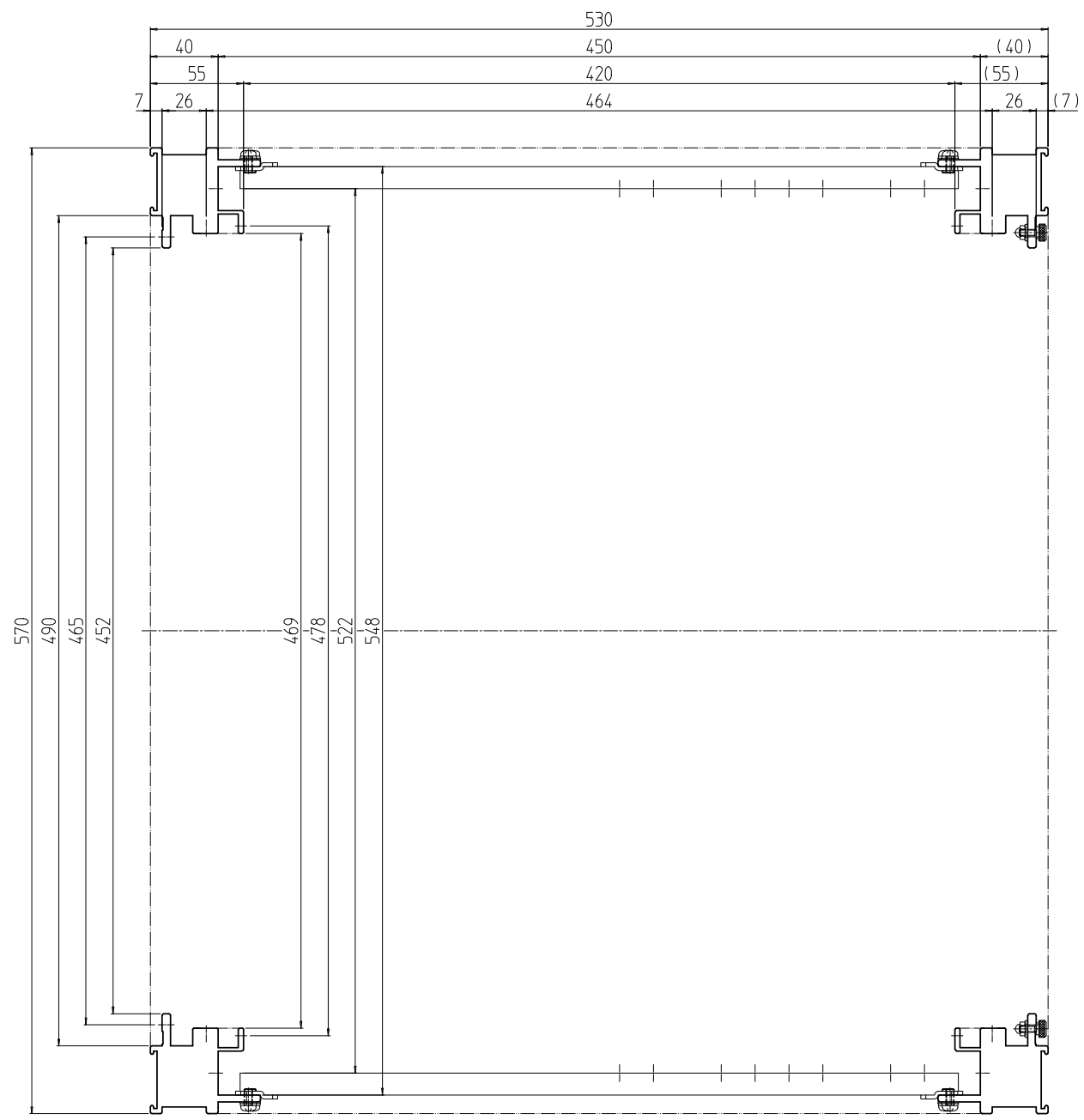
数量 QUANTITY	図番 DRAWING No.	部品名 PART NAME	材質 MATERIAL	仕上 FINISH
2	17	サイドフレーム 530M5	A6063SS T6	B2アルマイト
4	16	M12化粧ボルト	丸鉄 φ25	Ep-Fe/Ni5b,Cr0.1r
4	15	M12ワッシャ	デルリン	「乳白色」
8	14	スクリューピハイнда3	ネジ付シリコンパッド	「シルバー・グレイ」
4	13	コーナキャップ		
8	12	スプリングナットM5	SUS 301 t0.5	生地
12	11	リヤカバー用クッションゴム	CR	「ライトグレイ」
4	10	後板ホック	BsB	Ep-Cu/Ni5b,Cr0.1r
8	9	側板用ラッチ受け金具	SPCC t2.3	Ep-Fe/Zn5/CM2C
1	8	ベース本体570-530	SEHC t2.0	「ブラック」N1.0(25)メラミン塗装
1	7	トップ本体570-530	SEHC t2.0/t3.2	
4	6	Wフレーム570	A6063S T5	型式の最後尾「#」は、アルマイト色を示す。
4	5	Dフレーム530	A6063SS T6	
1	4	リヤHフレーム1751L	A6063SS T6	「シルバー」: 9 「ブラック」: 1 「ステン」: 5
1	3	リヤHフレーム1751R		
1	2	フロントHフレーム1751L		
1	1	フロントHフレーム1751R		

数量 QUANTITY	図番 DRAWING No.	部品名 PART NAME	材質 MATERIAL	仕上 FINISH

単位 UNIT	mm	設計 DESIGNED	検図 CHECKED	承認 APPROVED	図名 TITLE	外觀寸法
尺度 SCALE	1:15				品名 NAME	RKCキャビネットラック
					型式 MODEL	RKC-1751-53N#
					図番 DRAWING No.	RKNC-015211

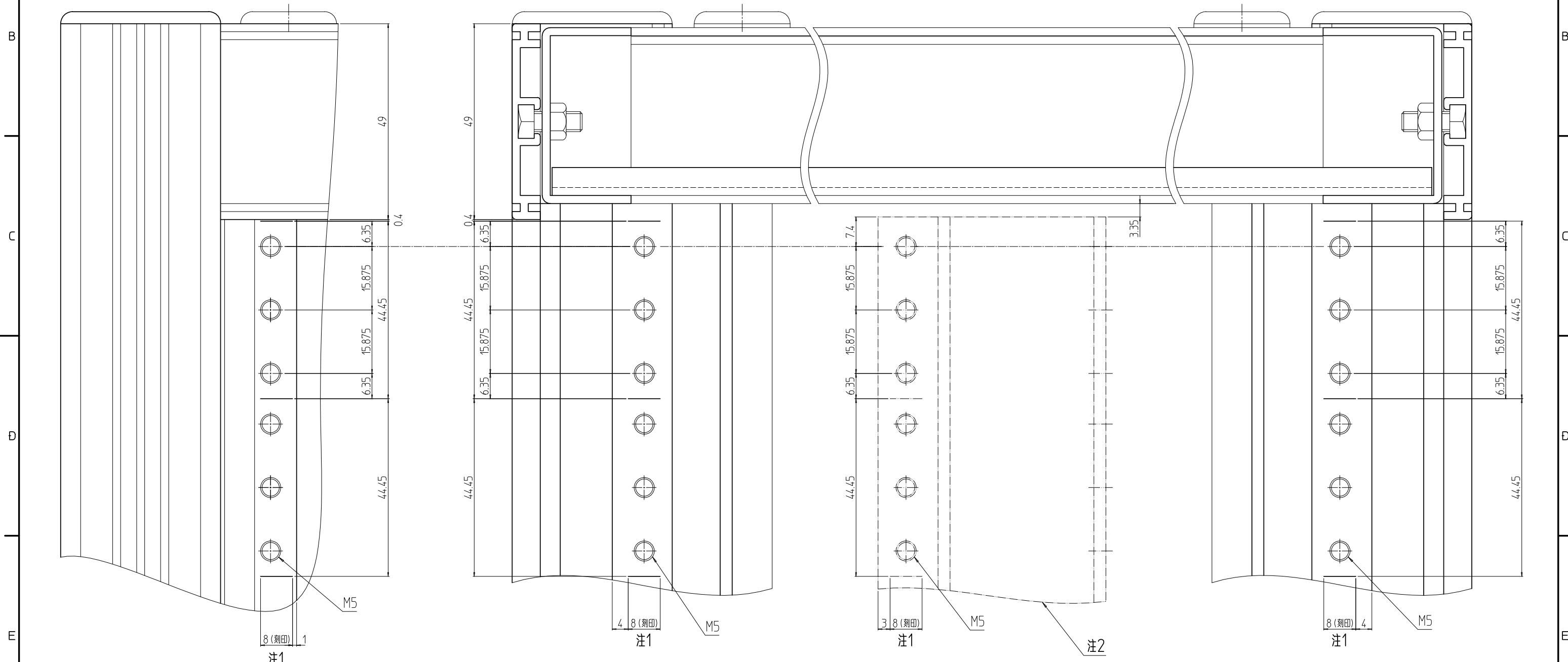


変更 REVISIONS			
回数 REV. MARK	日付 DATE	記事 CONTENTS	変更者 REVISED BY



	単位 UNIT	mm	設計 DESIGNED	検閲 CHECKED	承認 APPROVED	図名 TITLE	水平断面
尺度 SCALE	1:4					品名 NAME	RKCキャビネットラック
						型式 MODEL	RKC-1751-53N9
摂津金属工業株式会社						図番 DRAWING No.	RKNC-015212

変更 REVISIONS			
回数 REV. MARK	日付 DATE	記事 CONTENTS	変更者 REVISED BY



B部詳細

C-C

注1 刻印は1U毎刻みとする。
 注2 本部件はガイドマウントフレーム(EIA用)である。尚、RKCキャビネットロックには含まれておりません。

 単位 UNIT mm	設計 DESIGNED 検閲 CHECKED 承認 APPROVED	図名 TITLE B部詳細, 外観寸法C-C断面
尺度 SCALE 1 : 1	品名 NAME RKCキャビネットロック	型式 MODEL RKC-0751-45N9
 摂津金属工業株式会社	図番 DRAWING No. RKNC-011113	