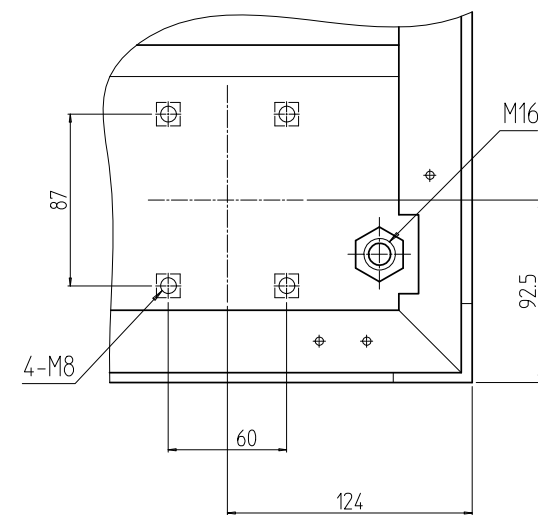
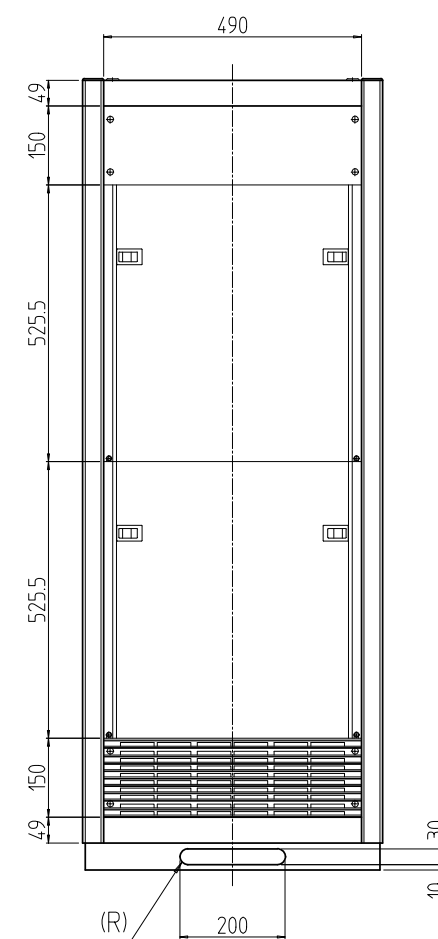
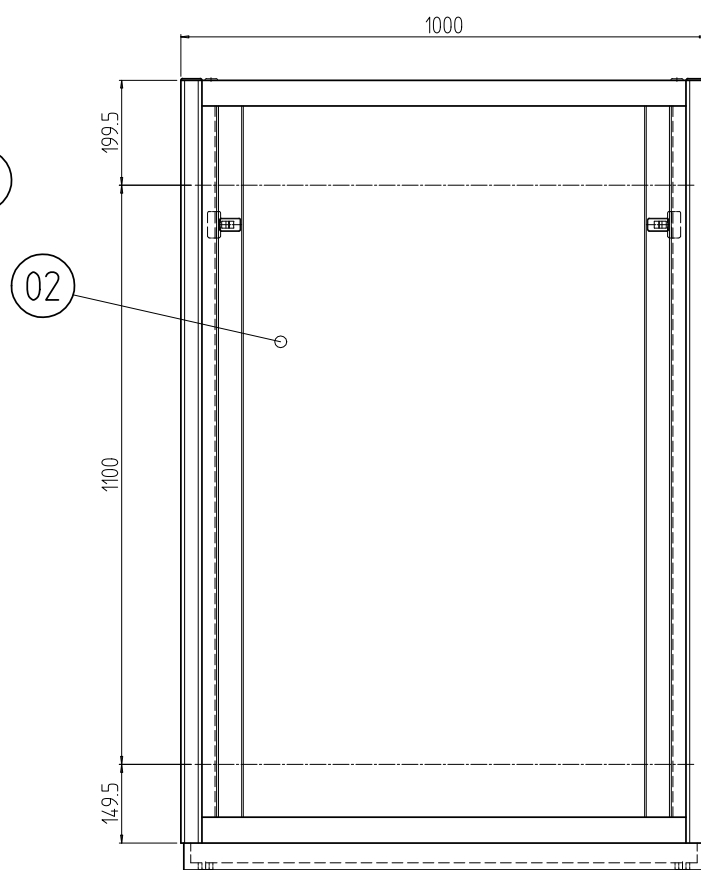
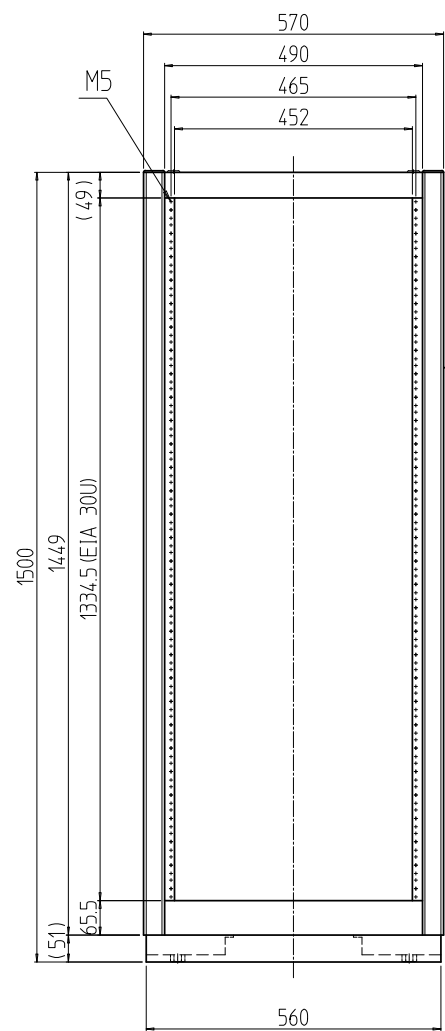
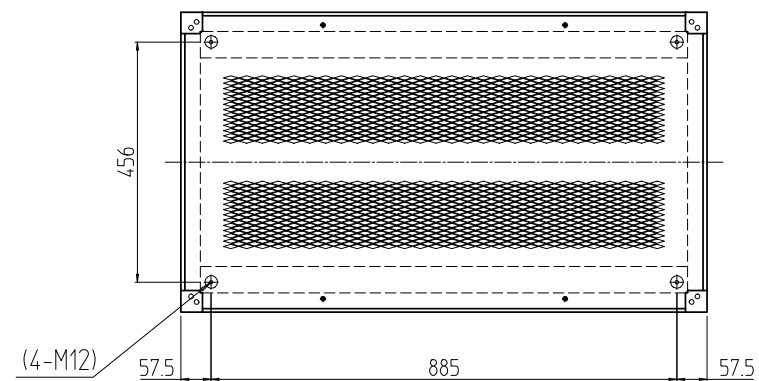
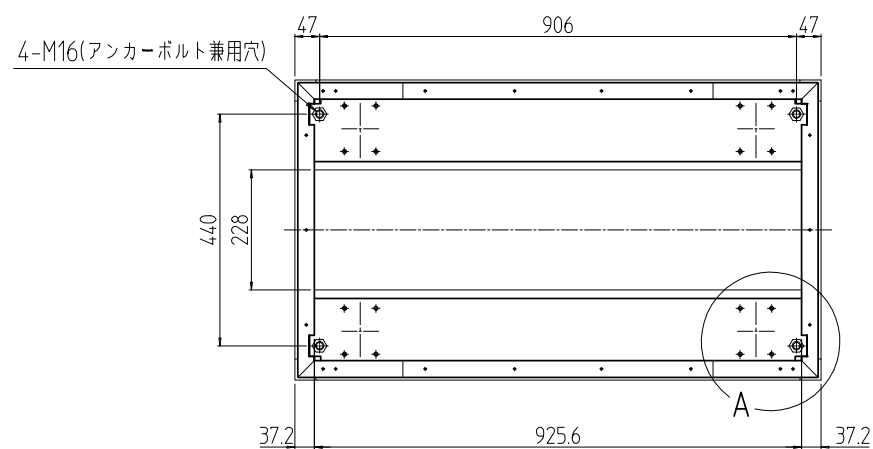


変更 REVISIONS			
回数 REV. MARK	日付 DATE	記事 CONTENTS	変更者 REVISED BY



A部詳細 (1 : 4)
4ヶ所



02	1	プレートセットV	RKO-15A0P-V2**	[**]部 WG:[ホワイトグレイ]/BB:[グロリアアブルー]/YY:[アイボリー] GG:[ライトグレイッシュグリーン]/N1:[ブラック]/N7:[ペールグレイ]
01	1	キャビネットラック	RKC-1501-A0N#	[#]部 9:[シルバー]/5:[ステン]/1:[ブラック]
No.	個数 QUANTITY	部品名 PART NAME		
単位 UNIT	mm	設計 DESIGNED	検閲 CHECKED	承認 APPROVED
尺度 SCALE	1 : 15	図名 TITLE		外觀寸法(プレートセットV組込)
		品名 NAME		RKCキャビネットラック
		型式 MODEL		RKC-1501-A0NxV STM
		図番 DRAWING No.		RKNC-214611

IDEAL 摂津金属工業株式会社