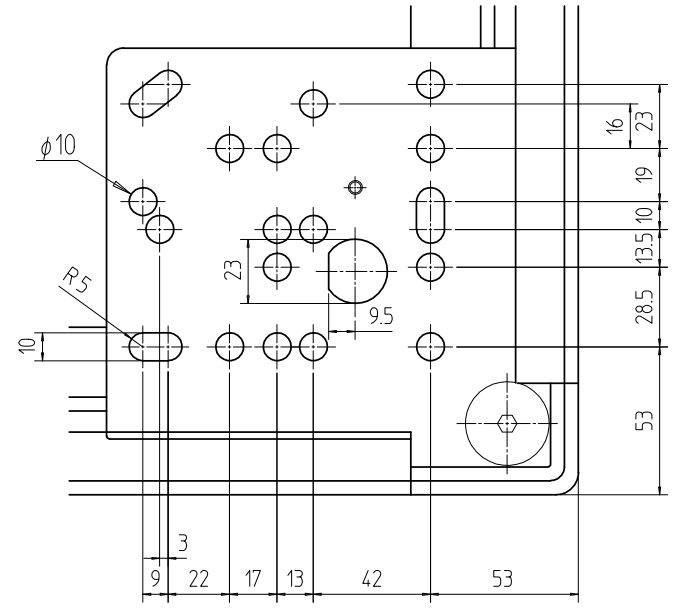
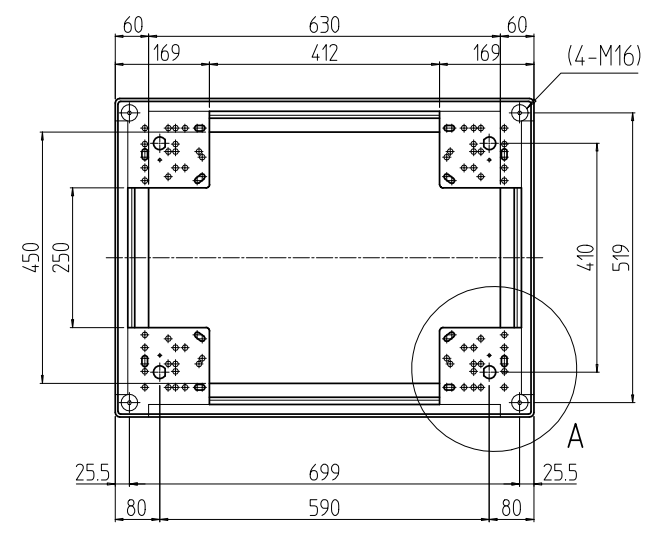
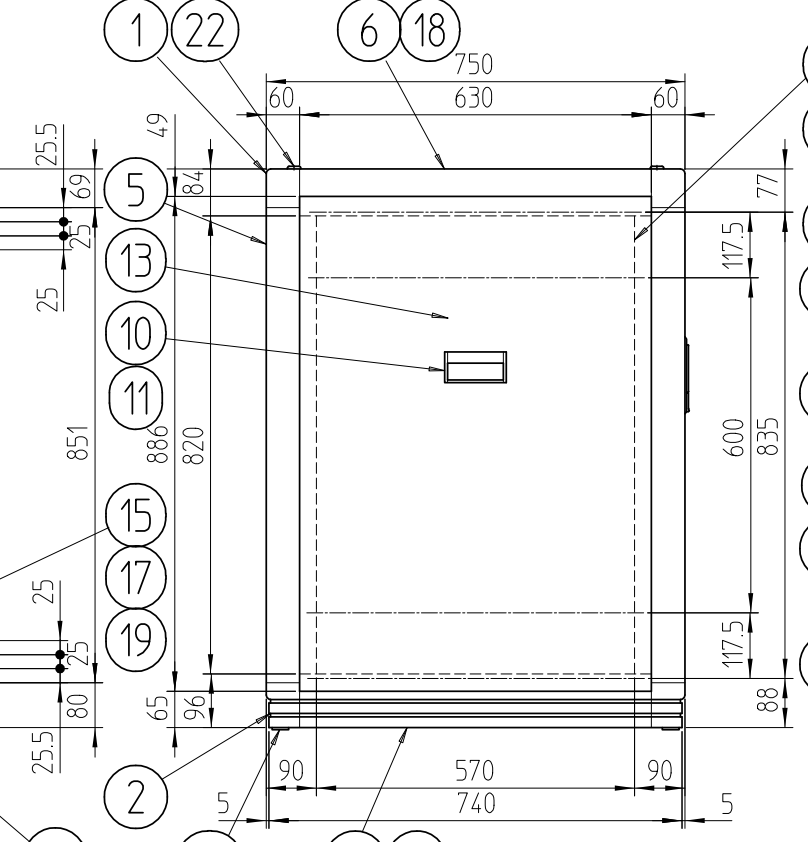
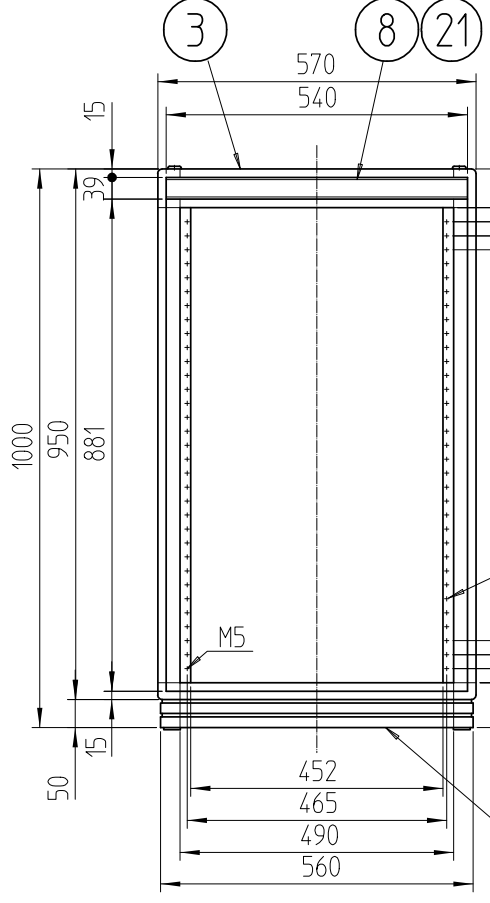
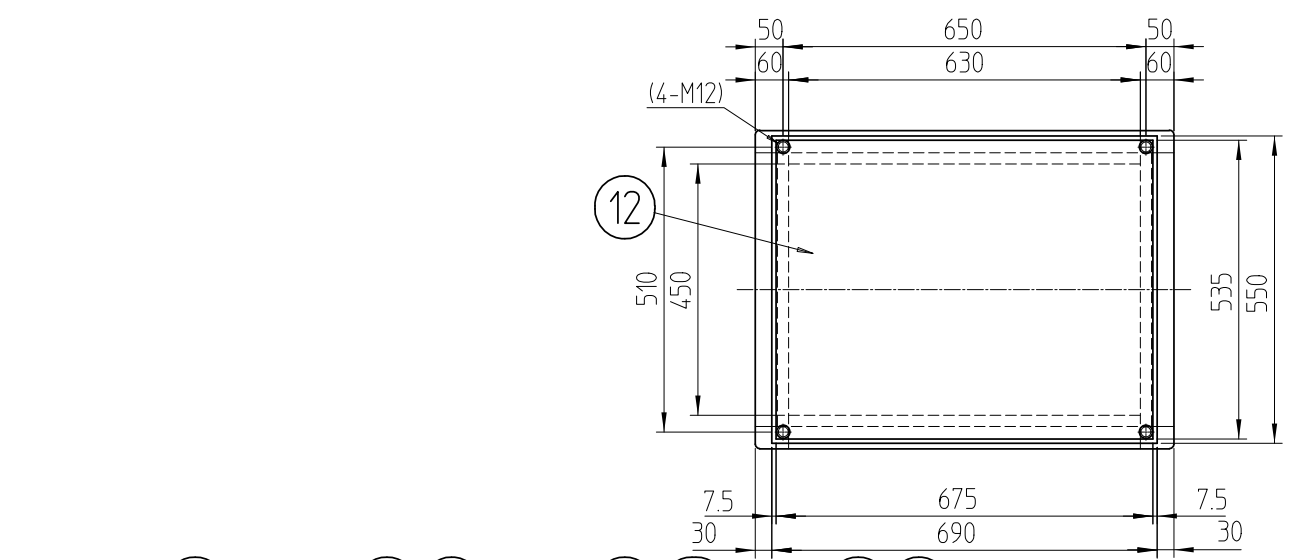


変更 REVISIONS			
回数 REV. MARK	日付 DATE	記事 CONTENTS	変更者 REVISED BY



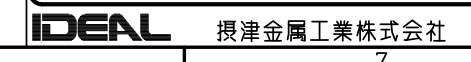
A部詳細 (1 : 2.828)



セット	数量	部品名	材質	仕上
26	1	ドア軸セット	Fe/SUS304	Ep-Fe/Ni5b,Cr0.1r/生地
25	1	フラッシュリフトハンドル	ZDC	サチライトクロームメッキ
24	1	センターフレームカバー-570	ABS	「ダークビーバー」
23	4	M16キャップ	ナイロン6	「ブラック」
22	4	M12化粧ボルト	丸鉄 φ25	Ep-Fe/Ni5b,Cr0.1r
21	2	ネームプレート570	カラーALP t1.5	「クリーム」
20	1	コネクタープレート200	A1050P t3.0	生地(片面ビニールコート)
19	6セット	JIS BarNuts	A6061S T5	化成皮膜処理
18	4	サイドバーナット750	A6061S T5	化成皮膜処理
17	4	パネルマウントスペース13	A6063S T5	B2アルマイト
16	2	ガイドマウントフレーム1000	A6063S T5	B2アルマイト
15	2	パネルマウントフレーム1000	A6063S T5	B2アルマイト
14	1	リヤドア1000	SPCC t0.8/t2.0	「ライトキャメル」J2.5Y6.2/2.1(25)メラミン塗装
13	2	側板10-7	SPCC t0.8	「ライトキャメル」J2.5Y6.2/2.1(25)メラミン塗装
12	1	天板750	SPCC t0.8	「ライトキャメル」J2.5Y6.2/2.1(25)メラミン塗装
11	4	側板ハンドル側面	A6063S T5	「ダークビーバー」J2.5Y3.8/1.7(25)メラミン塗装
10	2	側板ハンドル本体	A6063S T5	「ダークビーバー」J2.5Y3.8/1.7(25)メラミン塗装
9	1	センターフレーム570	A6063S T5	「ダークビーバー」J2.5Y3.8/1.7(25)メラミン塗装
8	2	ネームフレーム570	A6063S T5	「ダークビーバー」J2.5Y3.8/1.7(25)メラミン塗装
7	2	ボトムDフレーム750	A6063S T5	「ダークビーバー」J2.5Y3.8/1.7(25)メラミン塗装
6	2	トップDフレーム750	A6063S T5	「ダークビーバー」J2.5Y3.8/1.7(25)メラミン塗装
5	4	Hフレーム1000	A6N01S T5	「ダークビーバー」J2.5Y3.8/1.7(25)メラミン塗装
4	2	ボトムWフレーム570	A6N01S T5	「ダークビーバー」J2.5Y3.8/1.7(25)メラミン塗装
3	2	トップWフレーム570	A6N01S T5	「ダークビーバー」J2.5Y3.8/1.7(25)メラミン塗装
2	4	ボトムコーナ	ADC-12	「ダークビーバー」J2.5Y3.8/1.7(25)メラミン塗装
1	4	トップコーナ	ADC-12	「ダークビーバー」J2.5Y3.8/1.7(25)メラミン塗装

図番	DRAWING No.	部品名	PART NAME	材質	MATERIAL	仕上	FINISH

単位	mm	設計	検査	承認	図名	外觀寸法	
DESIGNED	CHECKED	APPROVED			品名	FDCキャビネットラック	
					型式	FDC-1000-750	
					図番	FDC-010904	



図番 FDC-010904