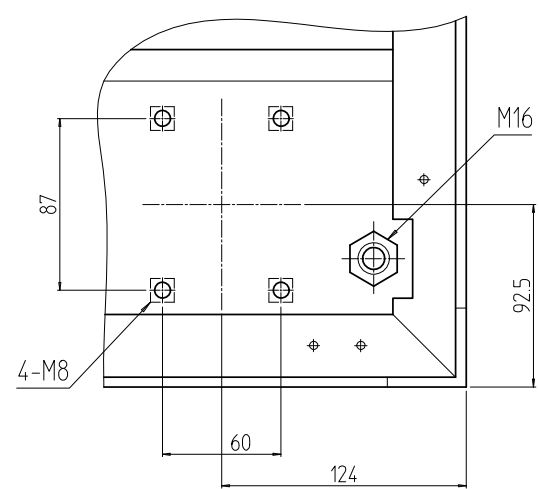
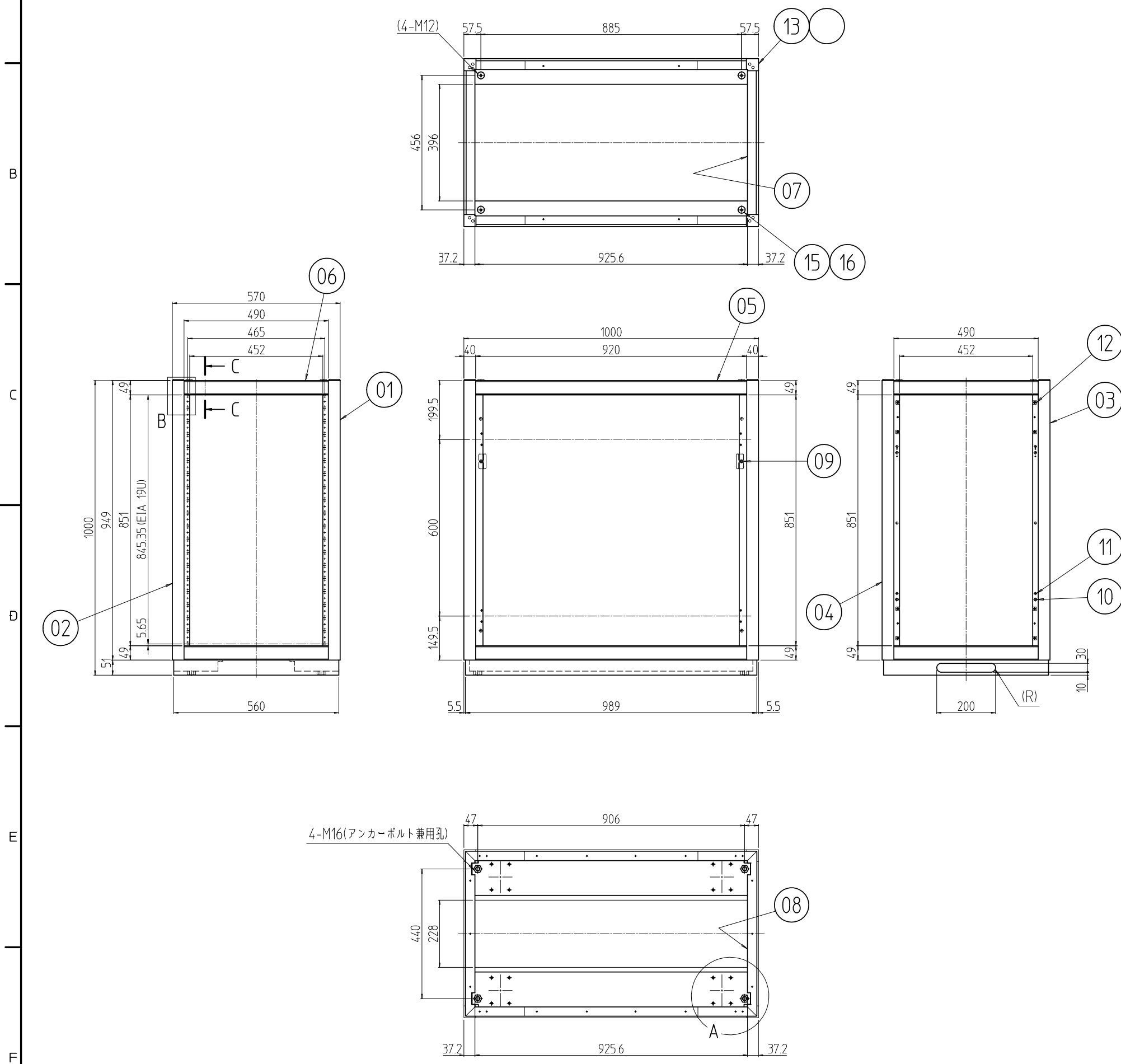


変更 REVISIONS			
回数 REV. MARK	日付 DATE	記事 CONTENTS	変更者 REVISED BY



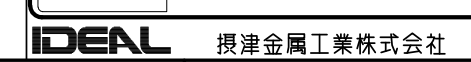
A部詳細 (1 : 4)
4ヶ所

注1 B部詳細及びC-C断面は、別図「RKNC-011113」を参照とする。

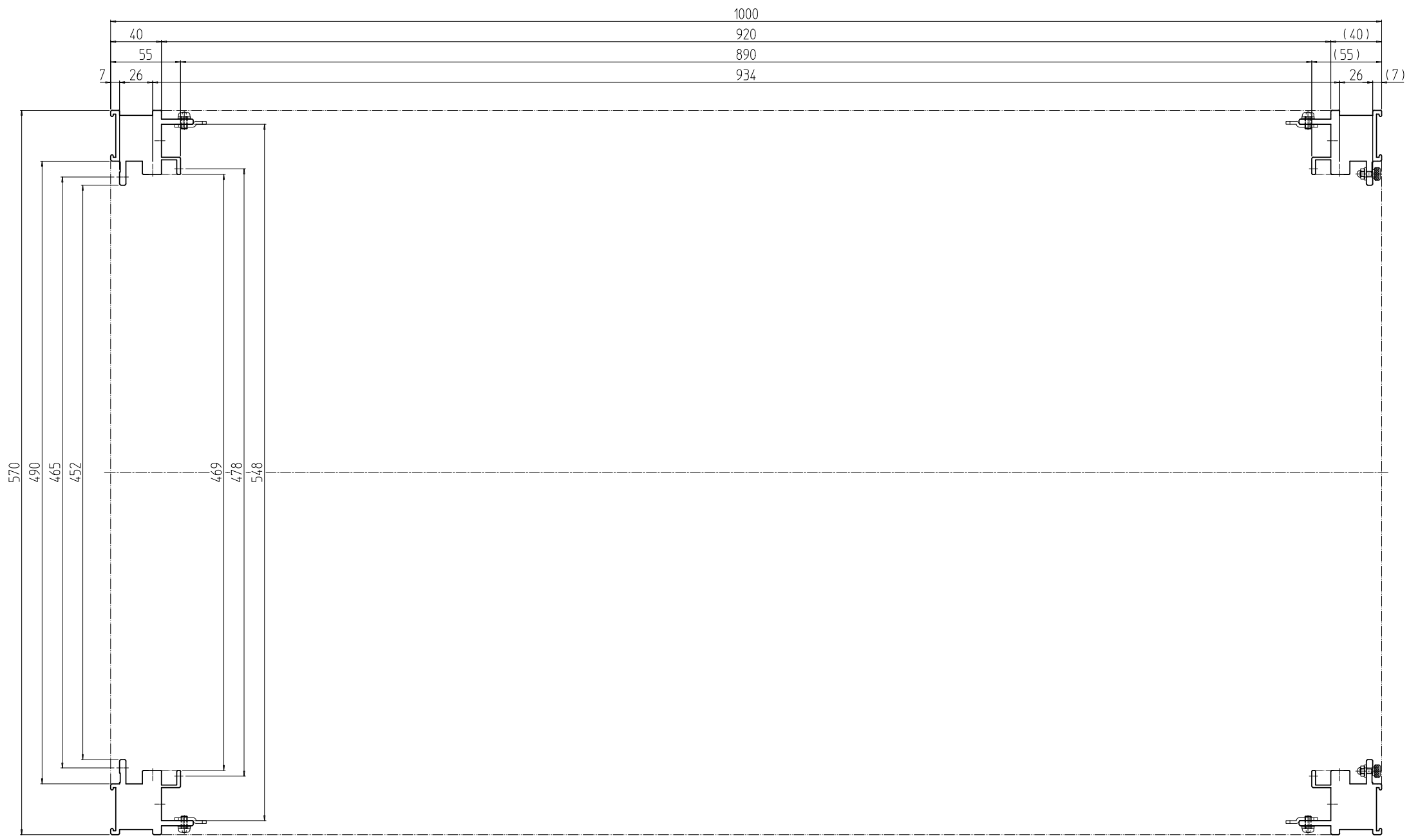
4	16	M12化粧ボルト	丸鉄 φ25	Ep-Fe/Ni5b,Cr0.1r
4	15	M12ワッシャ	デルリン	「乳白色」
8	14	スクリーピハイソダ3	ネジ付シリコンパッド	「シルバーグレイ」
4	13	コーナキャップ		
8	12	スプリングナットM5	SUS 301 t0.5	生地
6	11	リヤカバー用クッションゴム	CR	「ライトグレイ」
2	10	後板ホック	BsB	Ep-Cu/Ni5b,Cr0.1r
4	9	側板用ラッチ受け金具	SPCC t2.3	Ep-Fe/Zn5/CM2C
1	8	ベース本体570-A00	SEHC t2.0	「ブラック」N1.0(25)メラミン塗装
1	7	トップ本体570-A00	SEHC t2.0/t3.2	
4	6	Wフレーム570	A6063S T5	型式の最後尾「#」は、アルマイト色を示す。
4	5	DフレームA00	A6063S T5	
1	4	リヤHフレーム1001L	A6063SS T6	
1	3	リヤHフレーム1001R		「シルバー」 : 9 「ブラック」 : 1 「ステン」 : 5
1	2	フロントHフレーム1001L		
1	1	フロントHフレーム1001R		

数量 QUANTITY	No.	図番 DRAWING No.	部品名 PART NAME	材質 MATERIAL	仕上 FINISH

単位 UNIT	mm	設計 DESIGNED	検 CHECKED	承認 APPROVED	図名 TITLE
尺度 SCALE	1 : 15				
型式 MODEL					品名 NAME
					RKCキャビネットラック
					型式 MODEL
					RKC-1001-A0N#
					図番 DRAWING No.
					RKNC-012611



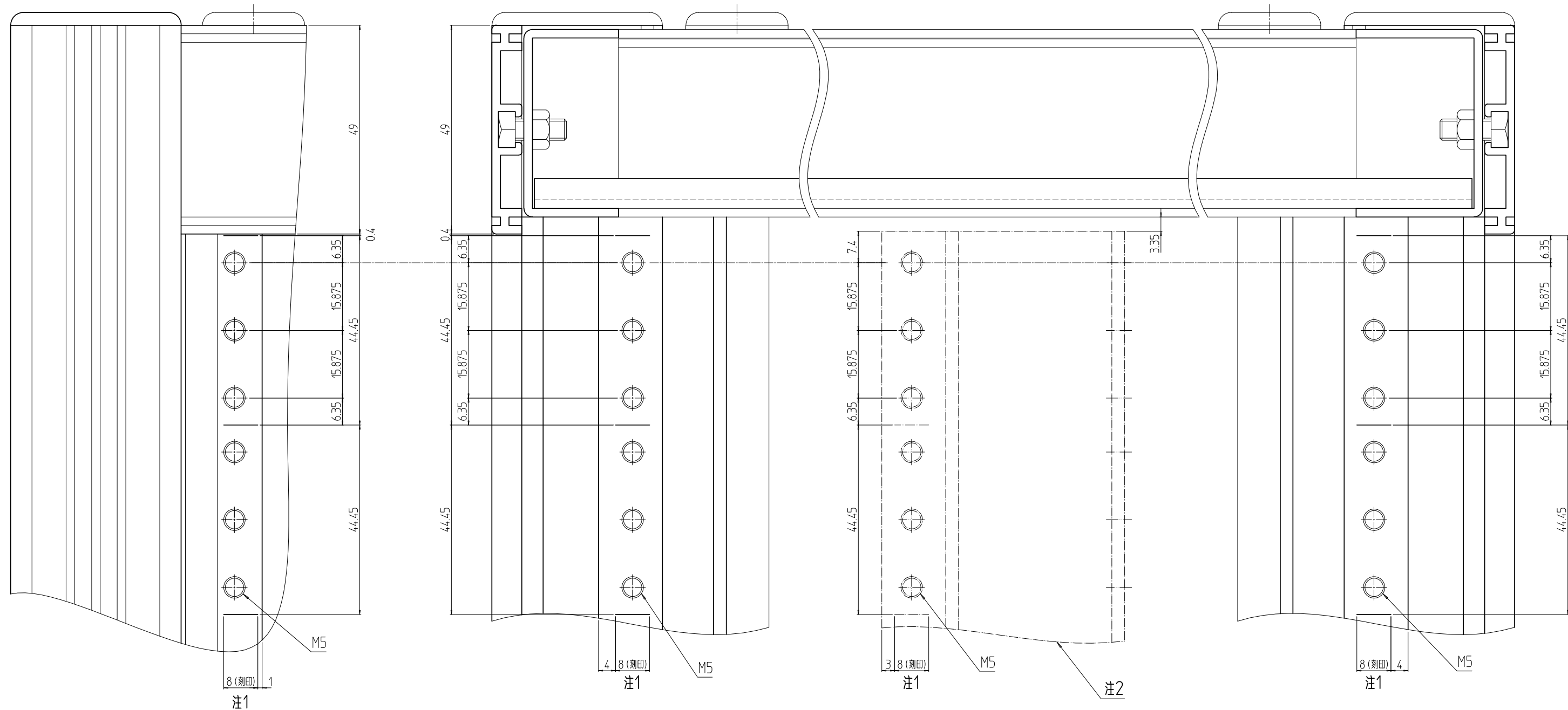
変更 REVISIONS			
回数 REV. MARK	日付 DATE	記事 CONTENTS	変更者 REVISED BY



		単位 UNIT	mm	設計 DESIGNED	検 CHECKED	承認 APPROVED	図名 TITLE	水平断面
尺度 SCALE	1:4						品名 NAME	RKCキャビネットラック
							型式 MODEL	RKC-0751-A0N9
							図番 DRAWING No.	RKNC-011612

Grid lines: 1, 2, 3, 4, 5, 6, 7, 8 (horizontal); A, B, C, D, E, F (vertical)



変更 REVISIONS			
回数 REV. MARK	日付 DATE	記事 CONTENTS	変更者 REVISED BY



B部詳細

C-C

注1 刻印は1U毎刻みとする。
 注2 本部件はガイドマウントフレーム(EIA用)である。尚、RKCキャビネットロックには含まれておりません。

 単位 UNIT	mm	設計 DESIGNED	検 CHECKED	承認 APPROVED	名 TITLE B部詳細,外観寸法C-C断面
尺度 SCALE	1:1				品 NAME RKCキャビネットロック
					型 MODEL RKC-0751-45N9
IDEAL	摂津金属工業株式会社				番 DRAWING No. RKNC-011113