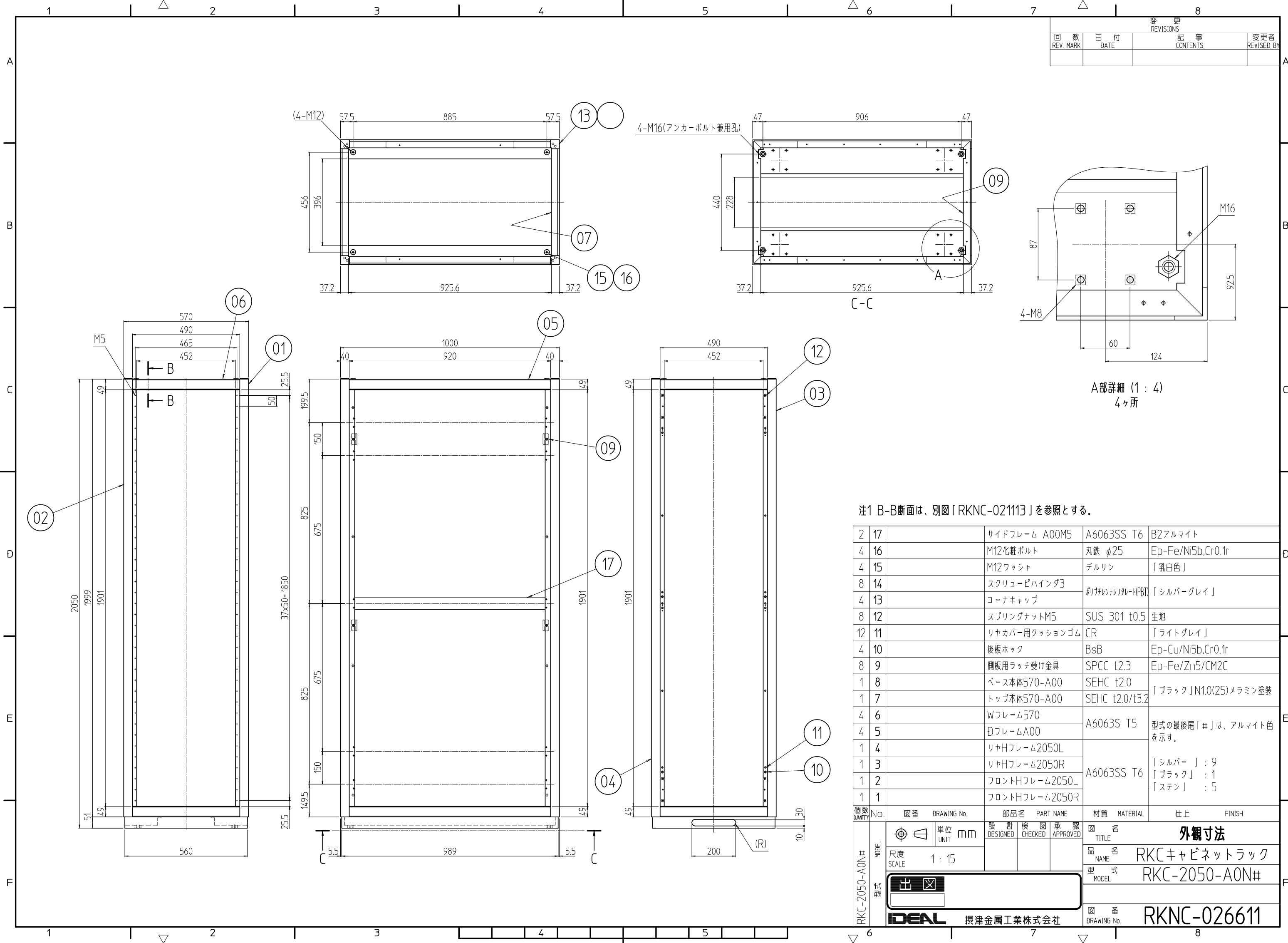


変更 REVISIONS			
回数 REV. MARK	日付 DATE	記事 CONTENTS	変更者 REVISED BY



A部詳細 (1 : 4)
4ヶ所

注1 B-B断面は、別図「RKNC-021113」を参照とする。

2	17	サイドフレーム A00M5	A6063SS T6	B2アルマイト
4	16	M12化粧ボルト	丸鉄 φ25	Ep-Fe/Ni5b,Cr0.1r
4	15	M12ワッシャ	デルリン	「乳白色」
8	14	スクリューピハイнда3	ネジ付シリコンパッド	「シルバー・グレイ」
4	13	コーナキャップ		
8	12	スプリングナットM5	SUS 301 t0.5	生地
12	11	リヤカバー用クッションゴム	CR	「ライトグレイ」
4	10	後板ホック	BsB	Ep-Cu/Ni5b,Cr0.1r
8	9	開板用ラッチ受け金具	SPCC t2.3	Ep-Fe/Zn5/CM2C
1	8	ベース本体570-A00	SEHC t2.0	「ブラック」N1.0(25)メラミン塗装
1	7	トップ本体570-A00	SEHC t2.0/t3.2	
4	6	Wフレーム570	A6063S T5	型式の最後尾「#」は、アルマイト色を示す。
4	5	DフレームA00	A6063SS T6	
1	4	リヤHフレーム2050L	A6063SS T6	「シルバー」 : 9 「ブラック」 : 1 「ステン」 : 5
1	3	リヤHフレーム2050R		
1	2	フロントHフレーム2050L		
1	1	フロントHフレーム2050R		

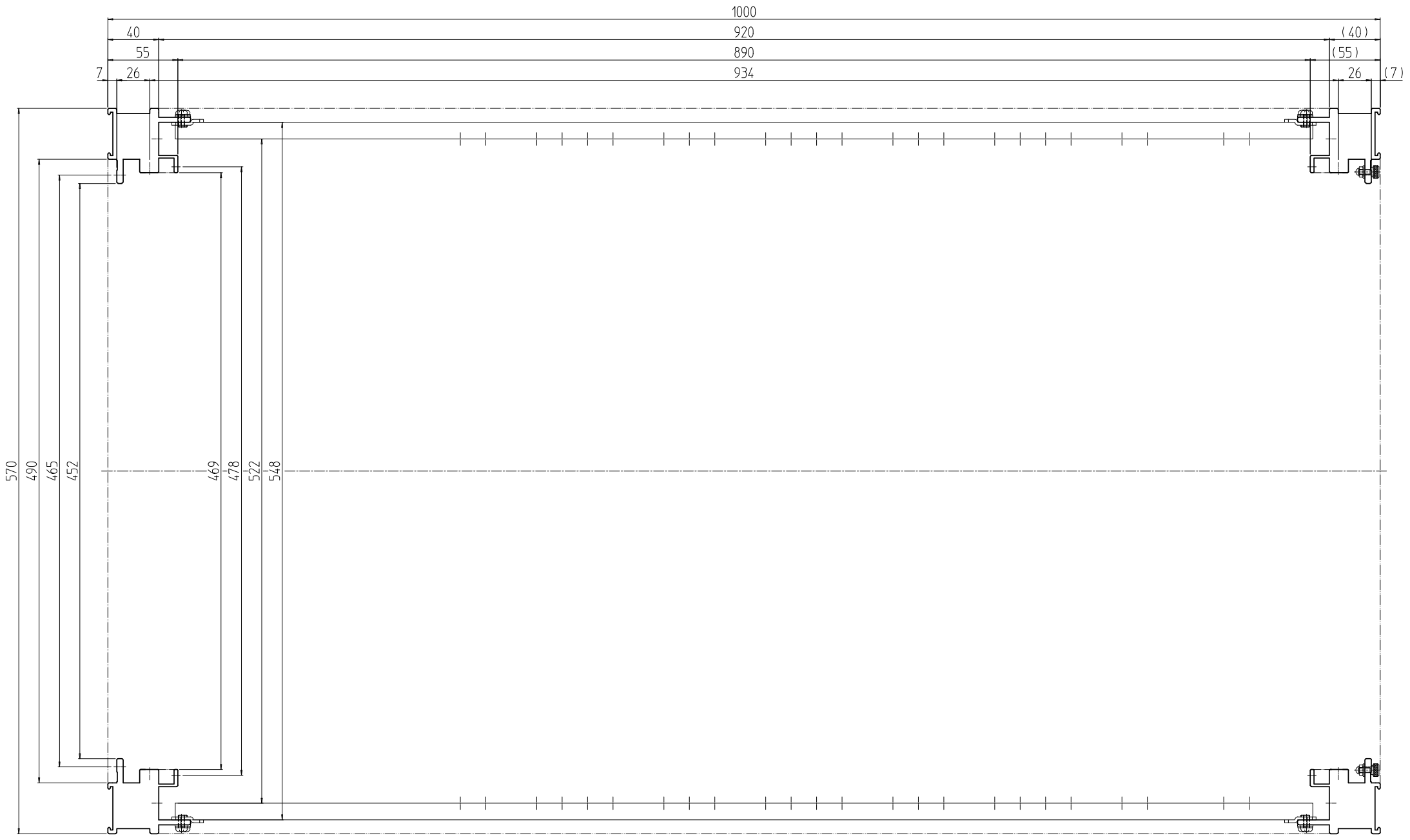
数量 QUANTITY	No.	図番 DRAWING No.	部品名 PART NAME	材質 MATERIAL	仕上 FINISH

単位 UNIT	mm	設計 DESIGNED	検閲 CHECKED	承認 APPROVED	図名 TITLE
尺度 SCALE	1 : 15				
型式 MODEL	RKC-2050-A0N#				品名 NAME
					型式 MODEL
					図番 DRAWING No.

IDEAL 摂津金属工業株式会社

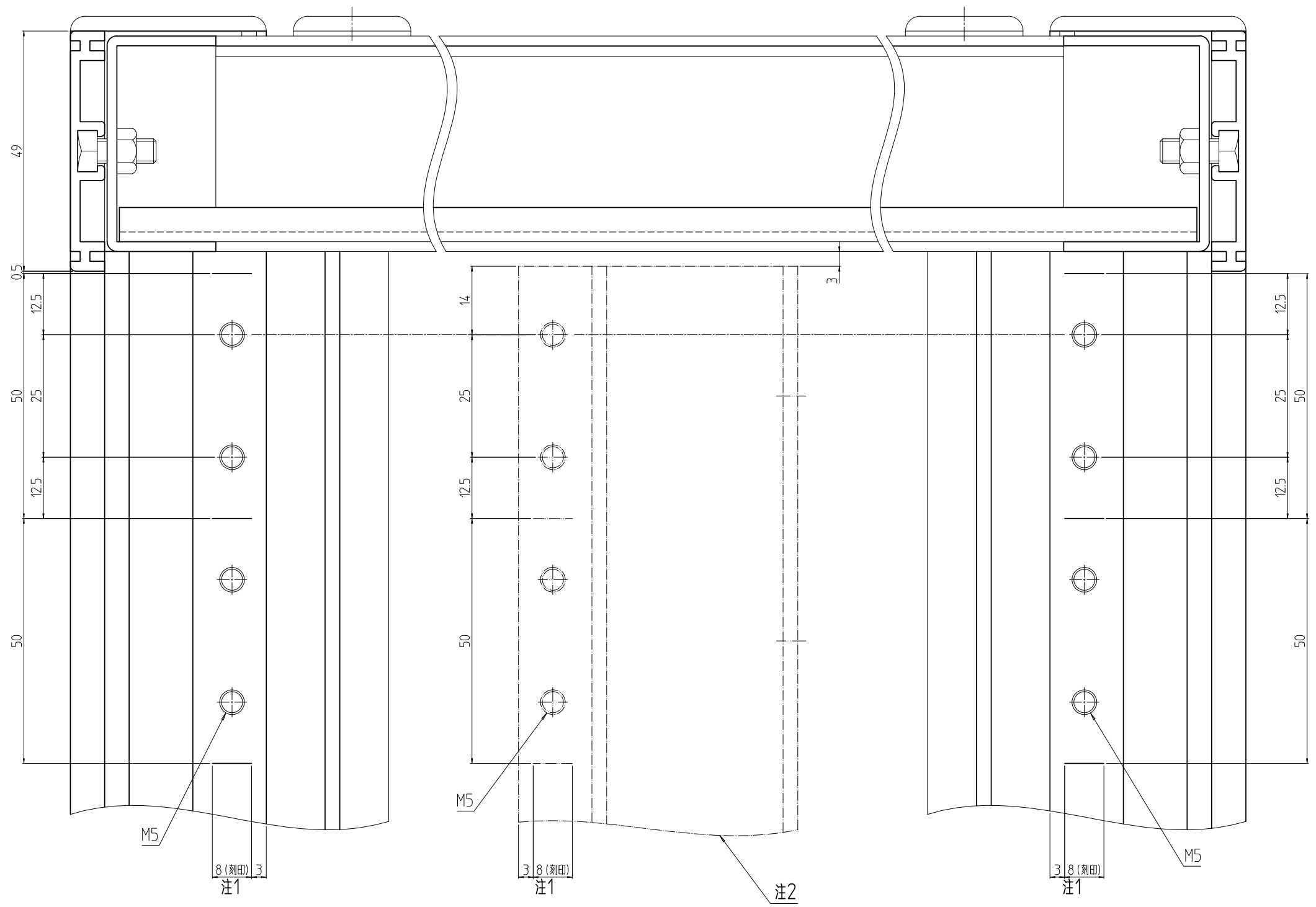
RKNC-026611

変更 REVISIONS			
回数 REV. MARK	日付 DATE	記事 CONTENTS	変更者 REVISED BY



	単位 UNIT	mm	設計 DESIGNED	検 CHECKED	承認 APPROVED	図名 TITLE	水平断面
尺度 SCALE	1 : 4					品名 NAME	RKC キャビネットラック
						型式 MODEL	RKC-1751-A0N9
						図番 DRAWING No.	RKNC-015612
摂津金属工業株式会社							

変更 REVISIONS			
回数 REV. MARK	日付 DATE	記事 CONTENTS	変更者 REVISED BY



B-B

注1 刻印は50mm毎刻みとする。
 注2 本部件はガイドマウントフレーム(JIS用)である。尚、RKCキャビネットラックには含まれておりません。

	単位 UNIT	mm		設計 DESIGNED		検閲 CHECKED		承認 APPROVED		名 TITLE	外觀寸法B-B断面
	尺度 SCALE	1:1								名 NAME	RKCキャビネットラック
	型 MODEL	RKC-0750-45N9									
	図 DRAWING No.	RKNC-021113									

IDEAL 摂津金属工業株式会社