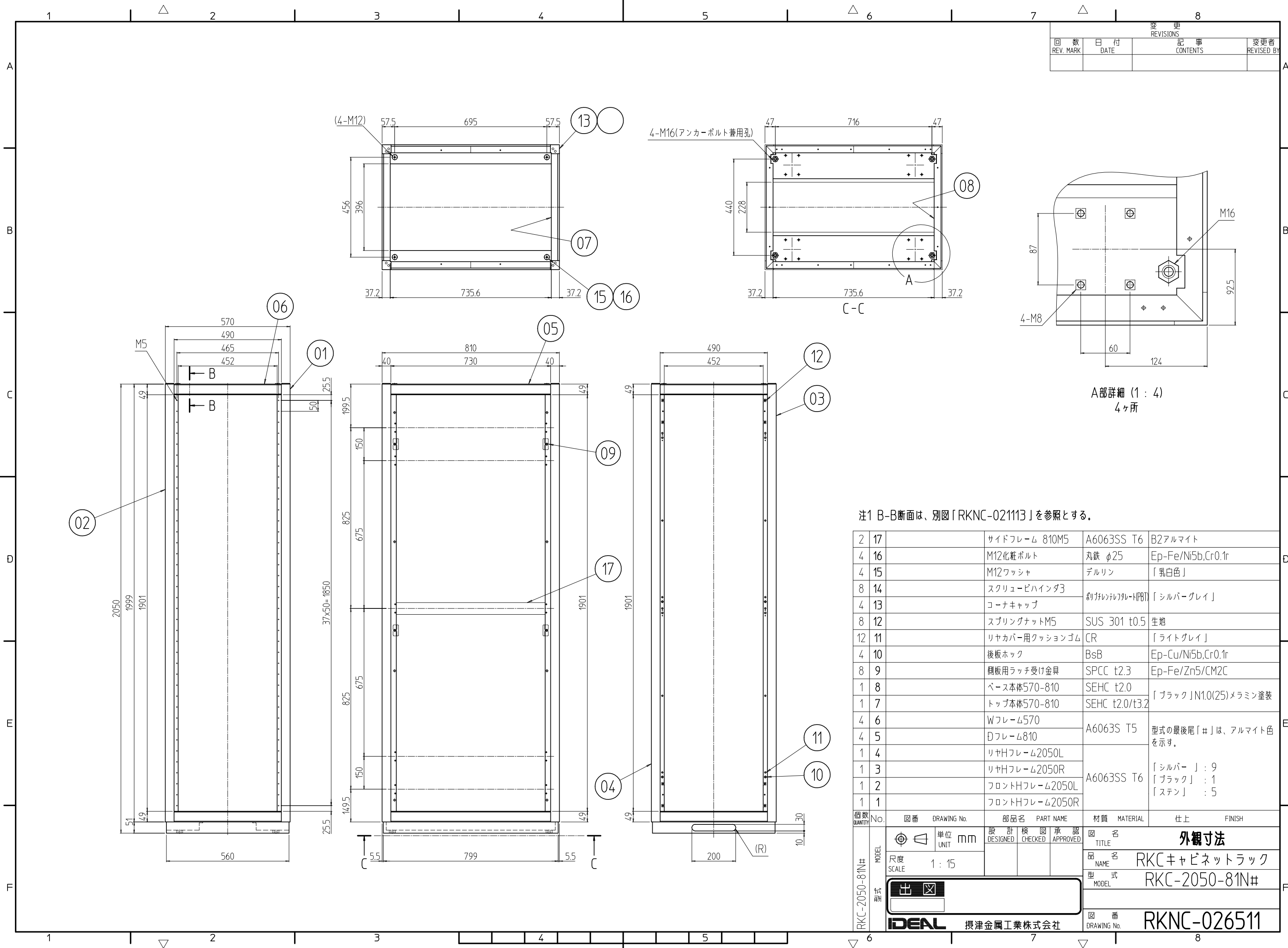


変更 REVISIONS			
回数 REV. MARK	日付 DATE	記事 CONTENTS	変更者 REVISED BY



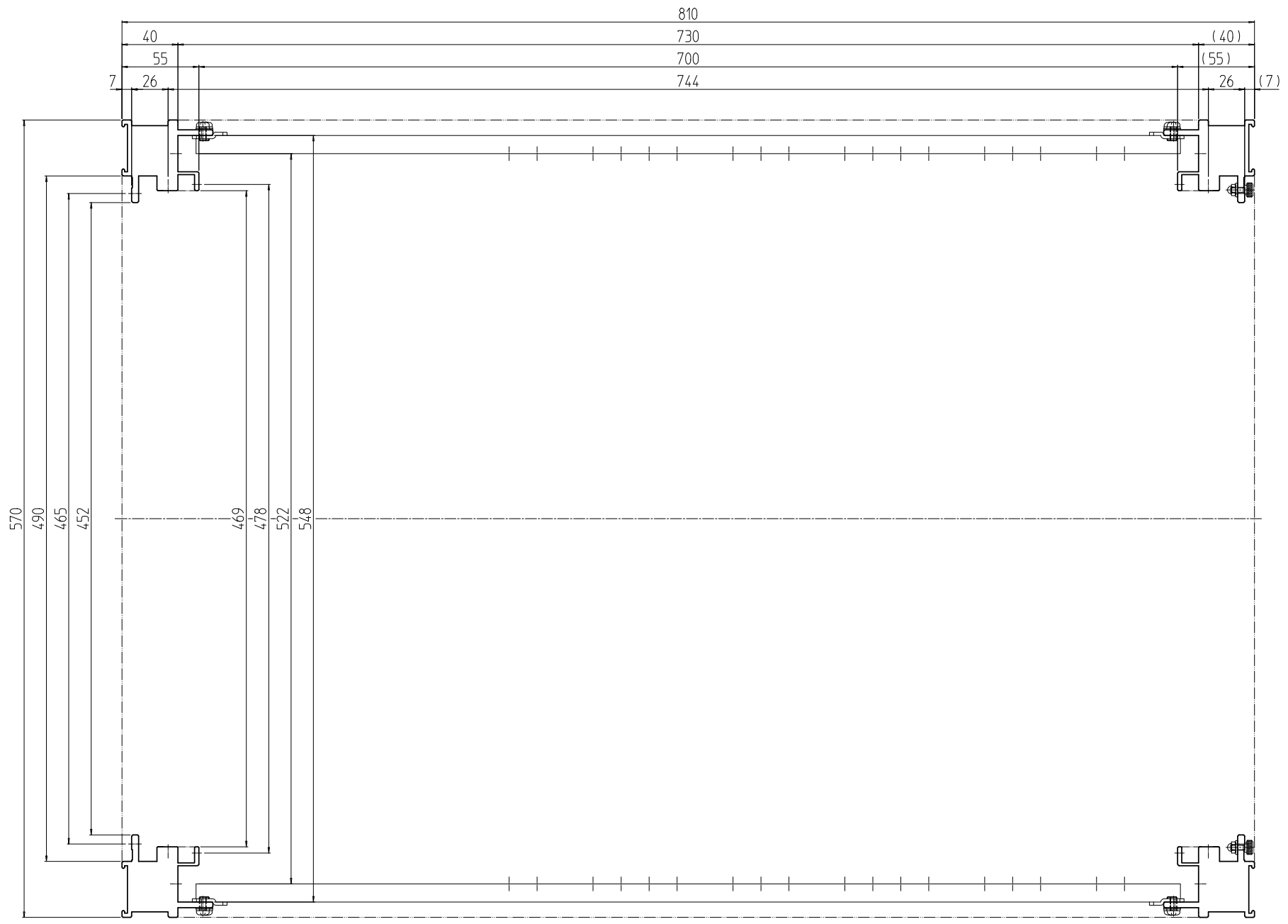
注1 B-B断面は、別図「RKNC-021113」を参照とする。

数量 QUANTITY	図番 DRAWING No.	部品名 PART NAME	材質 MATERIAL	仕上 FINISH
2	17	サイドフレーム 810M5	A6063SS T6	B2アルマイト
4	16	M12化粧ボルト	丸鉄 φ25	Ep-Fe/Ni5b,Cr0.1r
4	15	M12ワッシャ	デルリン	「乳白色」
8	14	スクリュピハイソダ3	銅メッキメッキメッキ	「シルバーグレイ」
4	13	コーナキャップ	ポリフェニレンエーテル	「シルバーグレイ」
8	12	スプリングナットM5	SUS 301 t0.5	生地
12	11	リヤカバー用クッションゴム	CR	「ライトグレイ」
4	10	後板ホック	BsB	Ep-Cu/Ni5b,Cr0.1r
8	9	側板用ラッチ受け金具	SPCC t2.3	Ep-Fe/Zn5/CM2C
1	8	ベース本体570-810	SEHC t2.0	「ブラック」N1.0(25)メラミン塗装
1	7	トップ本体570-810	SEHC t2.0/t3.2	「ブラック」N1.0(25)メラミン塗装
4	6	Wフレーム570	A6063S T5	型式の最後尾「#」は、アルマイト色を示す。
4	5	Dフレーム810	A6063S T5	型式の最後尾「#」は、アルマイト色を示す。
1	4	リヤHフレーム2050L	A6063SS T6	「シルバー」: 9 「ブラック」: 1 「ステン」: 5
1	3	リヤHフレーム2050R		
1	2	フロントHフレーム2050L		
1	1	フロントHフレーム2050R		

数量 QUANTITY	図番 DRAWING No.	部品名 PART NAME	材質 MATERIAL	仕上 FINISH
1	01	リヤカバー	SEHC t2.0	「ブラック」N1.0(25)メラミン塗装
1	02	ベース	SEHC t2.0	「ブラック」N1.0(25)メラミン塗装
1	03	トップ	SEHC t2.0/t3.2	「ブラック」N1.0(25)メラミン塗装
1	04	リヤHフレーム	A6063SS T6	「シルバー」: 9 「ブラック」: 1 「ステン」: 5
1	05	Dフレーム	A6063S T5	型式の最後尾「#」は、アルマイト色を示す。
1	06	Wフレーム	A6063S T5	型式の最後尾「#」は、アルマイト色を示す。
1	07	リヤカバー用クッションゴム	CR	「ライトグレイ」
1	08	側板用ラッチ受け金具	SPCC t2.3	Ep-Fe/Zn5/CM2C
1	09	後板ホック	BsB	Ep-Cu/Ni5b,Cr0.1r
1	10	スクリュピハイソダ3	銅メッキメッキメッキ	「シルバーグレイ」
1	11	コーナキャップ	ポリフェニレンエーテル	「シルバーグレイ」
1	12	スプリングナットM5	SUS 301 t0.5	生地
1	13	M12化粧ボルト	丸鉄 φ25	Ep-Fe/Ni5b,Cr0.1r
1	14	M12ワッシャ	デルリン	「乳白色」
1	15	サイドフレーム 810M5	A6063SS T6	B2アルマイト
1	16	サイドフレーム 570	A6063S T5	型式の最後尾「#」は、アルマイト色を示す。
1	17	Dフレーム 810	A6063S T5	型式の最後尾「#」は、アルマイト色を示す。

図名: 外観寸法  
 品名: RKCキャビネットラック  
 型式: RKC-2050-81N#  
 図番: RKNC-026511  
 単位: mm  
 尺度: 1:15  
 設計: [ ] 検図: [ ] 承認: [ ]  
 出: [ ]  
 IDEAL 摂津金属工業株式会社

変更 REVISIONS			
回数 REV. MARK	日付 DATE	記事 CONTENTS	変更者 REVISED BY



		単位 UNIT	mm	設計 DESIGNED	検図 CHECKED	承認 APPROVED	図名 TITLE	水平断面
尺度 SCALE	1 : 4						品名 NAME	RKC キャビネットラック
							型式 MODEL	RKC-1751-81N9
摂津金属工業株式会社							図番 DRAWING No.	RKNC-015512

変更 REVISIONS			
回数 REV. MARK	日付 DATE	記事 CONTENTS	変更者 REVISED BY



B-B

注1 刻印は50mm毎刻みとする。  
 注2 本部件はガイドマウントフレーム(JIS用)である。尚、RKCキャビネットラックには含まれておりません。

 単位 UNIT mm	設計 DESIGNED 検図 CHECKED 承認 APPROVED	図名 TITLE <b>外觀寸法B-B断面</b>
尺度 SCALE 1:1	品名 NAME RKCキャビネットラック	型式 MODEL RKC-0750-45N9
出 入 IDEAL 摂津金属工業株式会社		図番 DRAWING No. <b>RKNC-021113</b>