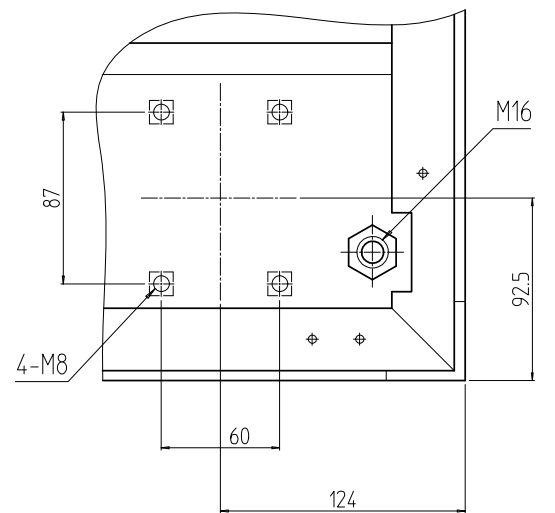
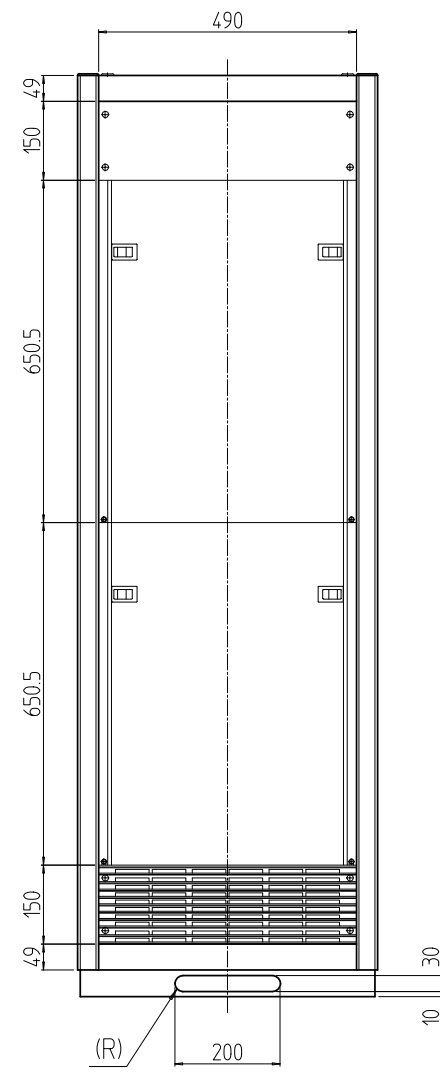
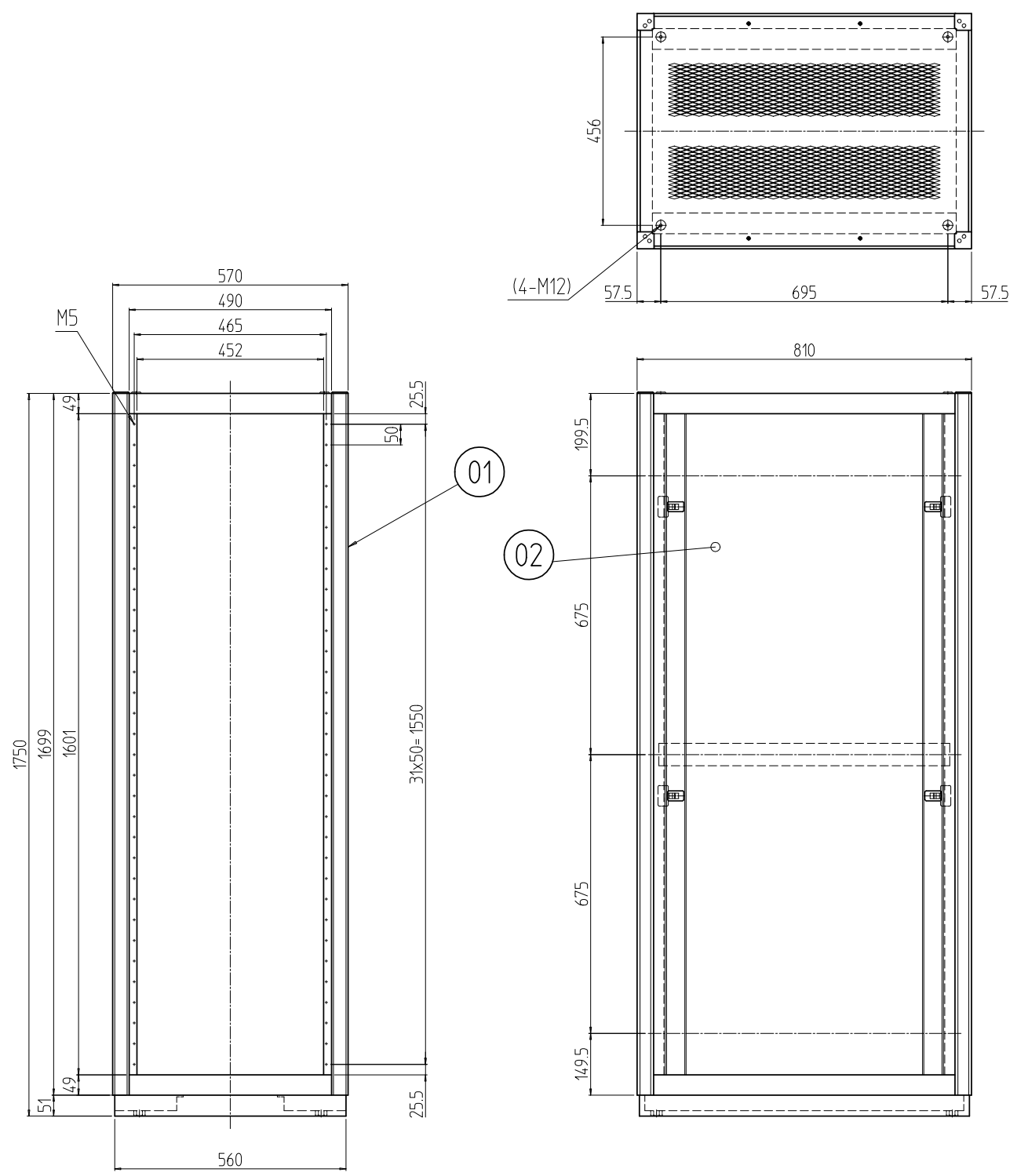
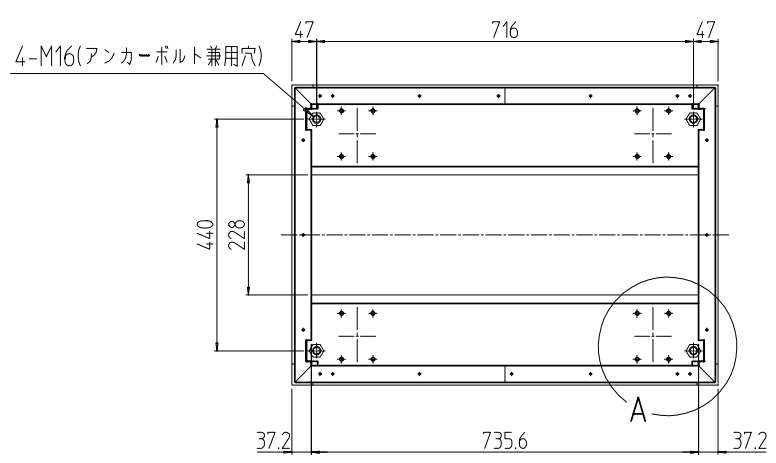


変更 REVISIONS			
回数 REV. MARK	日付 DATE	記事 CONTENTS	変更者 REVISOR



A部詳細 (1 : 4)
4ヶ所



02	1	プレートセットV	RKD-1781P-V2**	[**]部 WG:[ホワイトグレイ]/BB:[グロリアブルー]/YY:[アイボリー] GG:[ライトグレイッシュグリーン]/N1:[ブラック]/N7:[ペールグレイ]		
01	1	キャビネットラック	RKC-1750-81N#	[#]部 9:[シルバー]/5:[ステン]/1:[ブラック]		
No.	個数 QUANTITY	部品名 PART NAME	設計 DESIGNED	検図 CHECKED	承認 APPROVED	図名 TITLE
単位 UNIT		mm				名称 NAME
尺度 SCALE		1 : 15				型式 MODEL
出		IDEAL 摂津金属工業株式会社				番 DRAWING No.
						RKNC-225511

名称 RKCキャビネットラック
型式 RKC-1750-81NxV STM
番 RKNC-225511