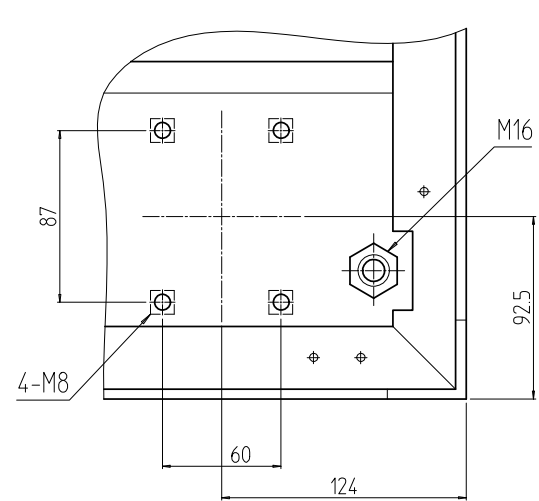
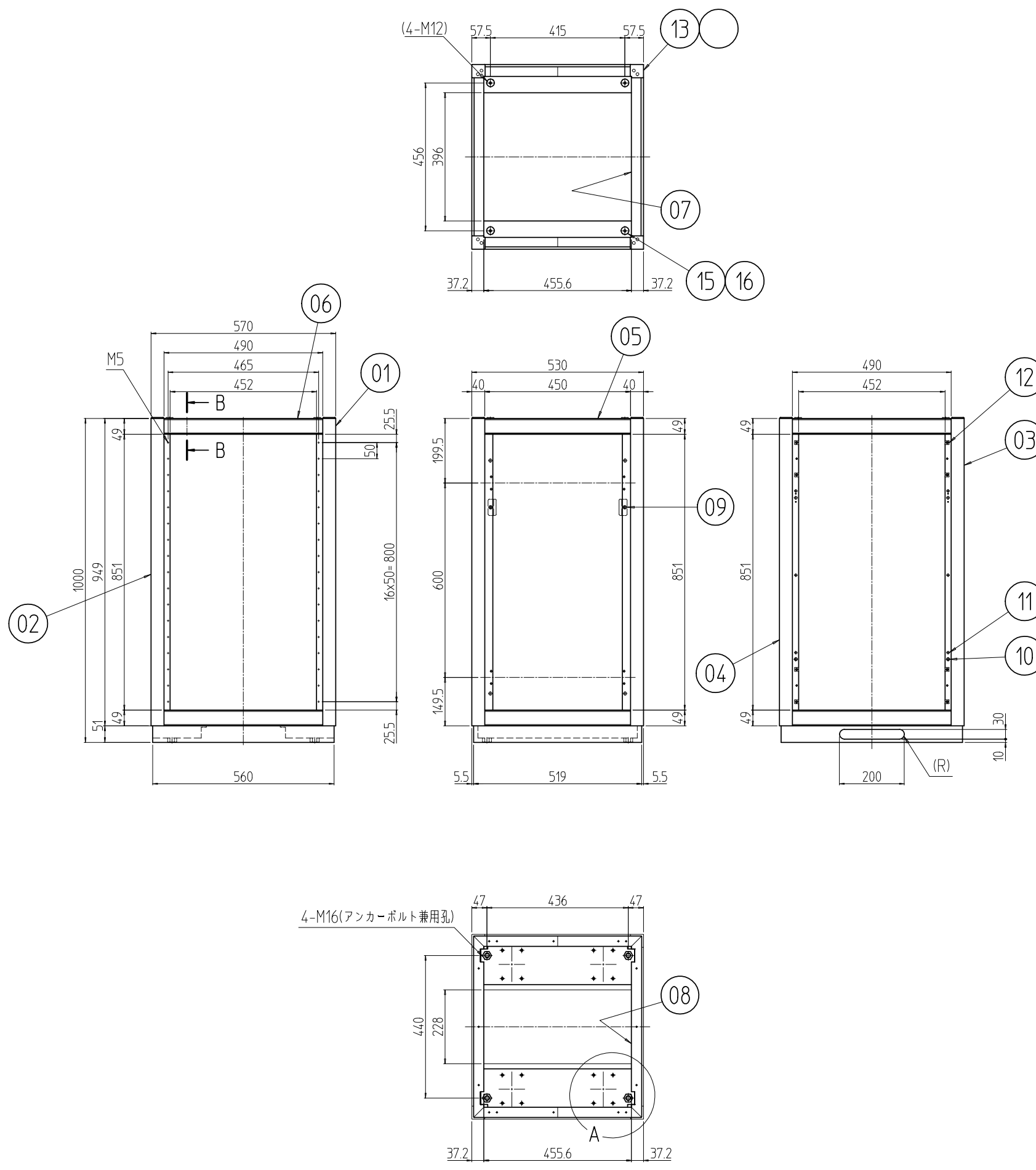


変更 REVISIONS			
回数 REV. MARK	日付 DATE	記事 CONTENTS	変更者 REVISED BY



A部詳細 (1:4)  
4ヶ所

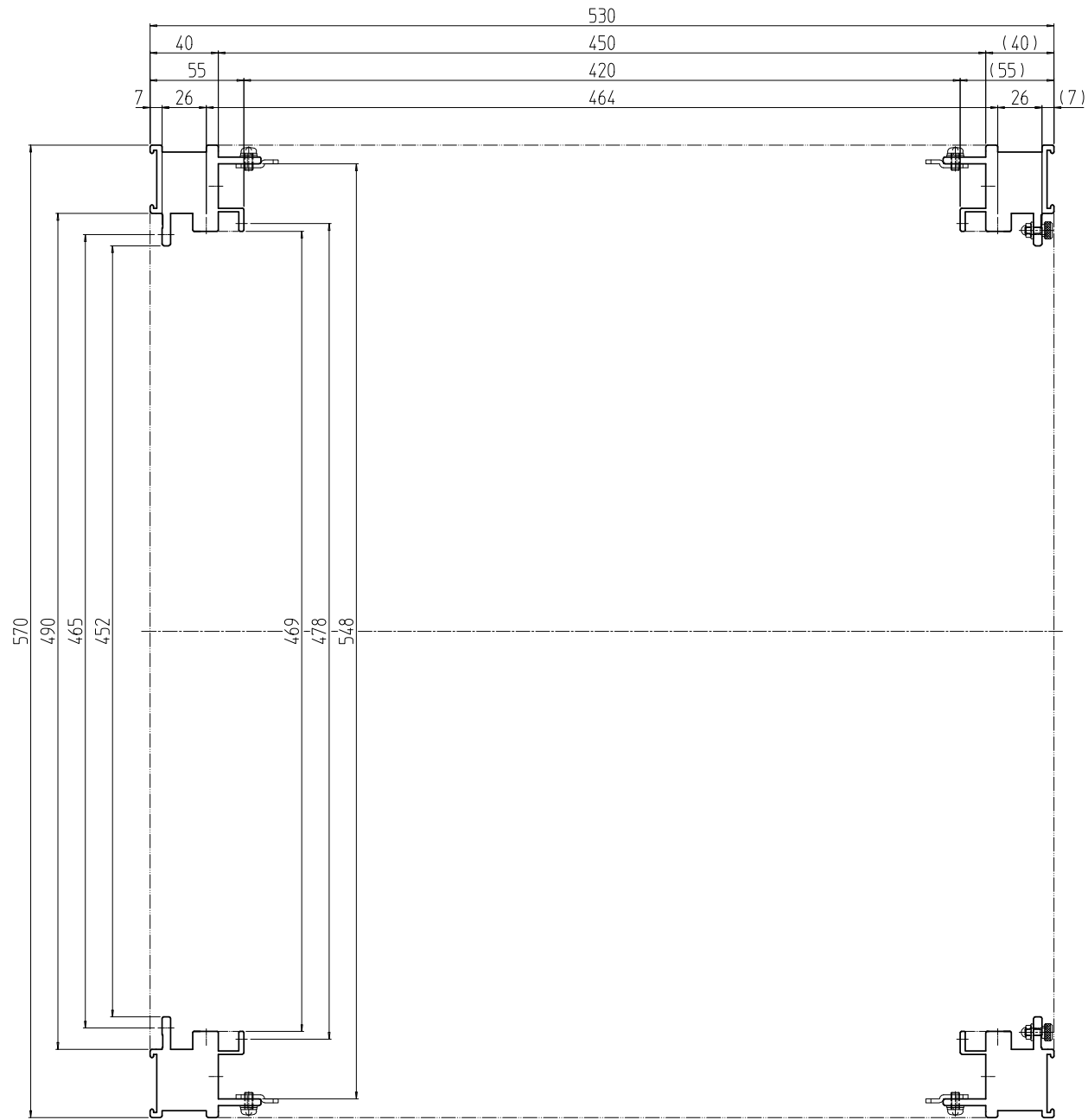
注1 B-B断面は、別図「RKNC-021113」を参照とする。

個数 QUANTITY	図番 DRAWING No.	部品名 PART NAME	材質 MATERIAL	仕上 FINISH
4 16		M12化粧ボルト	丸鉄 φ25	Ep-Fe/Ni5b,Cr0.1r
4 15		M12ワッシャ	デルリン	「乳白色」
8 14		スクリューピハイнда3	ネジ付シリコンパッド	「シルバーグレイ」
4 13		コーナキャップ		
8 12		スプリングナットM5	SUS 301 t0.5	生地
6 11		リヤカバー用クッションゴム	CR	「ライトグレイ」
2 10		後板ホック	BsB	Ep-Cu/Ni5b,Cr0.1r
4 9		側板用ラッチ受け金具	SPCC t2.3	Ep-Fe/Zn5/CM2C
1 8		ベース本体570-530	SEHC t2.0	「ブラック」N1.0(25)メラミン塗装
1 7		トップ本体570-530	SEHC t2.0/t3.2	
4 6		Wフレーム570	A6063S T5	型式の最後尾「#」は、アルマイト色を示す。
4 5		Dフレーム530	A6063S T5	
1 4		リヤHフレーム1000L	A6063SS T6	「シルバー」: 9 「ブラック」: 1 「ステン」: 5
1 3		リヤHフレーム1000R		
1 2		フロントHフレーム1000L		
1 1		フロントHフレーム1000R		

単位 UNIT	mm	設計 DESIGNED	検図 CHECKED	承認 APPROVED	図名 TITLE	<b>外觀寸法</b>	
尺度 SCALE	1:15				品名 NAME	RKCキャビネットラック	
					型式 MODEL	RKC-1000-53N#	
					図番 DRAWING No.	RKNC-022211	

IDEAL 摂津金属工業株式会社

変更 REVISIONS			
回数 REV. MARK	日付 DATE	記事 CONTENTS	変更者 REVISED BY



	単位 UNIT	mm	設計 DESIGNED	検図 CHECKED	承認 APPROVED	図名 TITLE	水平断面
尺度 SCALE	1:4					品名 NAME	RKCキャビネットラック
						型式 MODEL	RKC-0751-53N9
						図番 DRAWING No.	RKNC-011212

Grid lines: 1, 2, 3, 4, 5, 6, 7, 8 (horizontal); A, B, C, D, E, F (vertical)

変更 REVISIONS			
回数 REV. MARK	日付 DATE	記事 CONTENTS	変更者 REVISED BY



B-B

注1 刻印は50mm毎刻みとする。  
 注2 本部件はガイドマウントフレーム(JIS用)である。尚、RKCキャビネットラックには含まれておりません。

	単位 UNIT	mm	設計 DESIGNED	検図 CHECKED	承認 APPROVED	図名 TITLE	外觀寸法B-B断面
	尺度 SCALE	1:1				品名 NAME	RKCキャビネットラック
						型式 MODEL	RKC-0750-45N9
						図番 DRAWING No.	RKNC-021113

振津金属工業株式会社