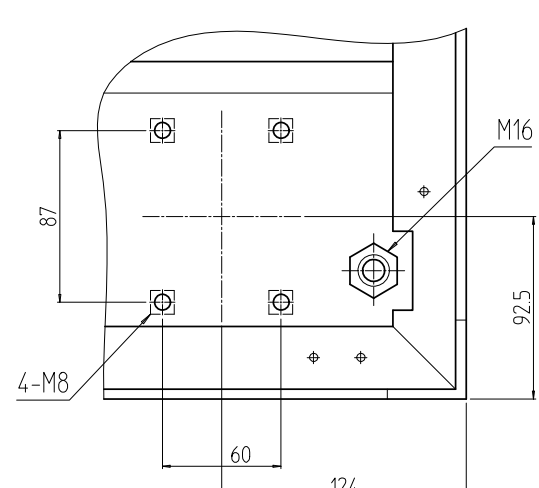
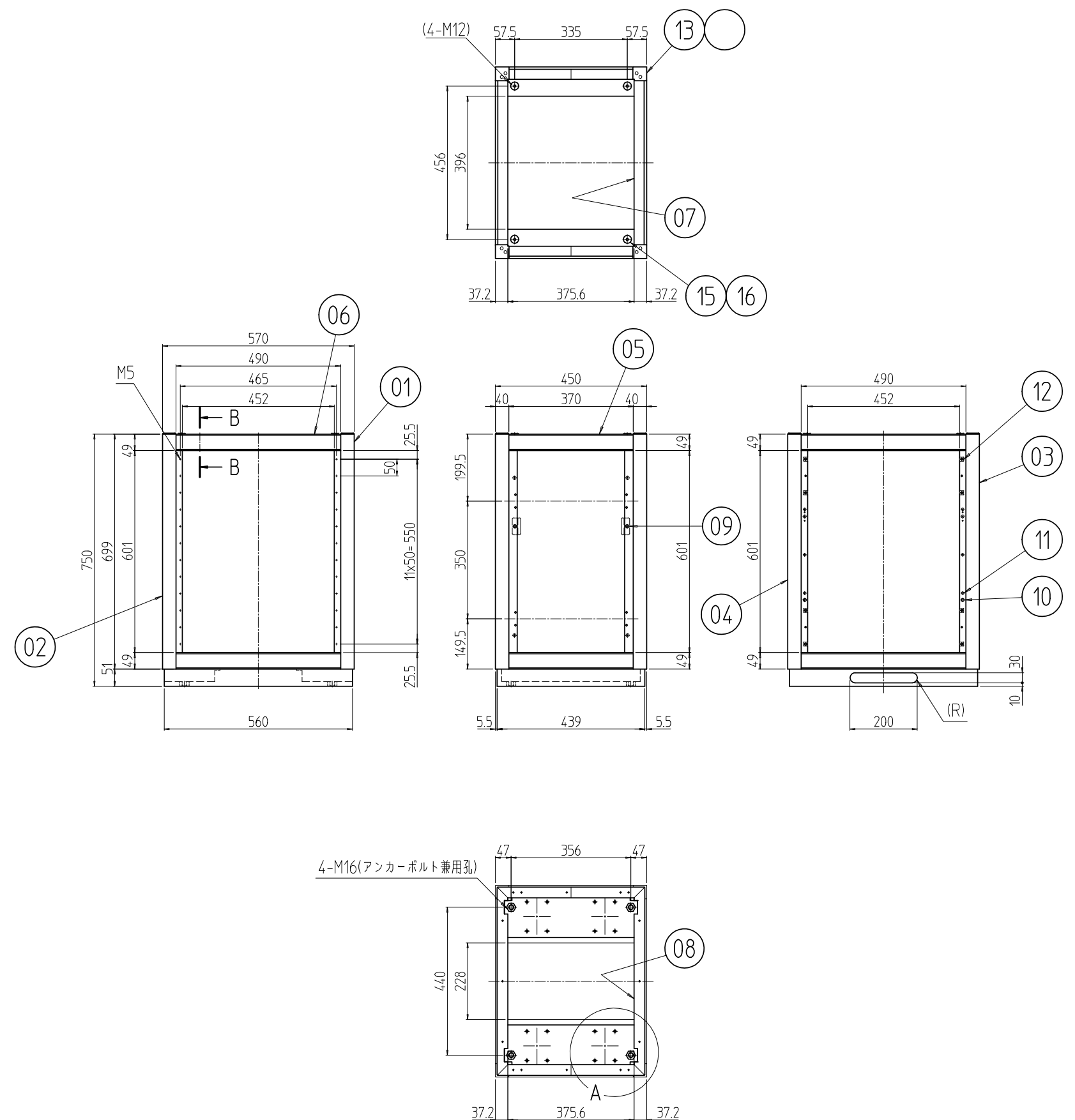


変更 REVISIONS			
回数 REV. MARK	日付 DATE	記事 CONTENTS	変更者 REVISOR



A部詳細 (1:4)  
4ヶ所

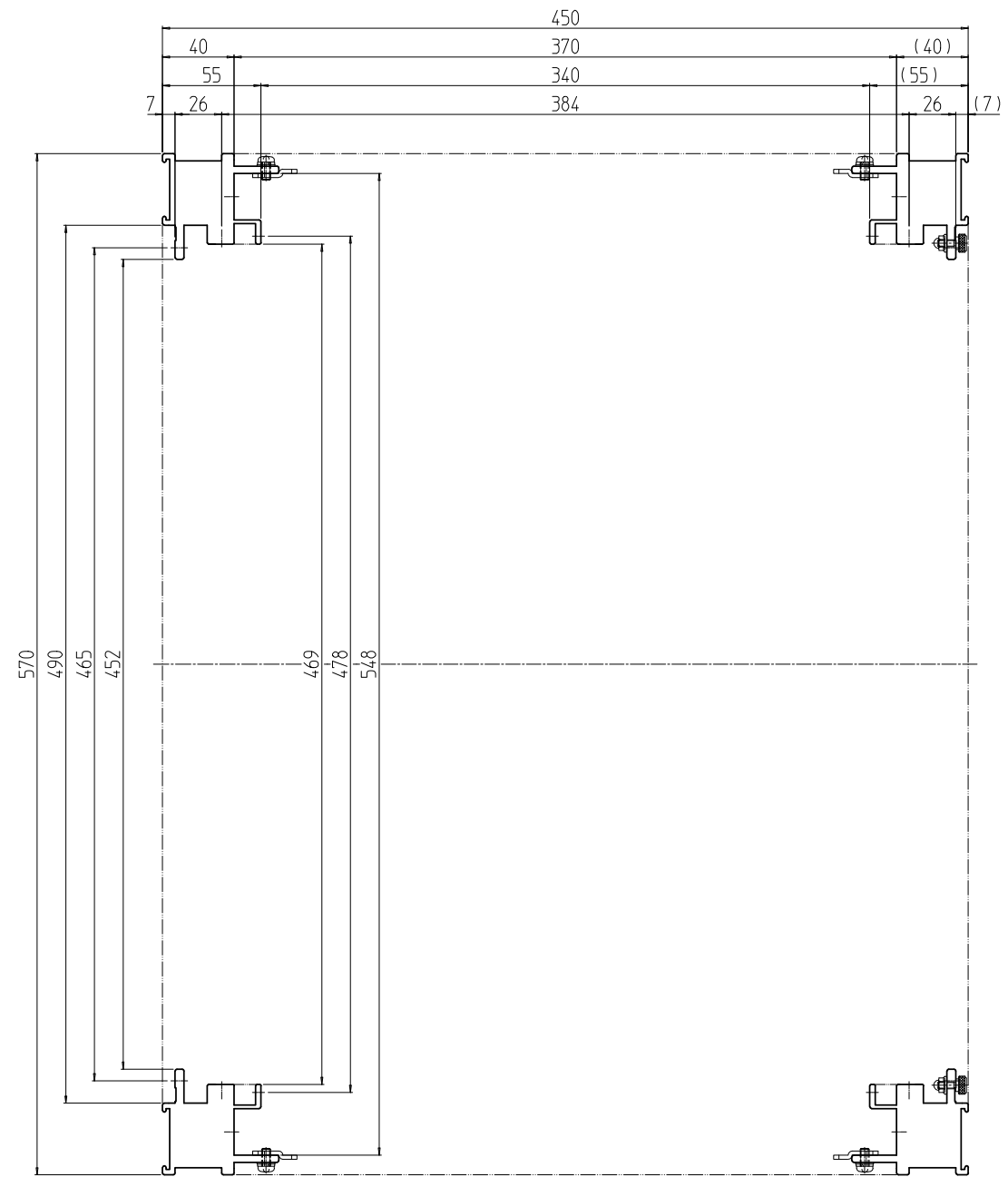
注1 B-B断面は、別図「RKNC-021113」を参照とする。

4	16	M12化粧ボルト	丸鉄 φ25	Ep-Fe/Ni5b,Cr0.1r
4	15	M12ワッシャ	デルリン	「乳白色」
8	14	スクリューピハイソダ3	銅メッキメッキメッキ	「シルバーグレイ」
4	13	コーナキャップ	ポリフェリメド	「シルバーグレイ」
8	12	スプリングナットM5	SUS 301 t0.5	生地
6	11	リヤカバー用クッションゴム	CR	「ライトグレイ」
2	10	後板ホック	BsB	Ep-Cu/Ni5b,Cr0.1r
4	9	側板用ラッチ受け金具	SPCC t2.3	Ep-Fe/Zn5/CM2C
1	8	ベース本体570-450	SEHC t2.0	「ブラック」N1.0(25)メラミン塗装
1	7	トップ本体570-450	SEHC t2.0/t3.2	
4	6	Wフレーム570	A6063S T5	型式の最後尾「#」は、アルマイト色を示す。
4	5	Dフレーム450	A6063S T5	
1	4	リヤHフレーム0750L	A6063SS T6	「シルバー」: 9 「ブラック」: 1 「ステン」: 5
1	3	リヤHフレーム0750R		
1	2	フロントHフレーム0750L		
1	1	フロントHフレーム0750R		

個数 QUANTITY	No.	図番 DRAWING No.	部品名 PART NAME	材質 MATERIAL	仕上 FINISH

RKC-0750-45N#  
 単位 mm  
 尺度 SCALE 1:15  
 設計 検図 承認  
 DESIGNED CHECKED APPROVED  
 図名 TITLE 外観寸法  
 品名 NAME RKCキャビネットラック  
 型式 MODEL RKC-0750-45N#  
 図番 DRAWING No. RKNC-021111  
 IDEAL 摂津金属工業株式会社

変更 REVISIONS			
回数 REV. MARK	日付 DATE	記事 CONTENTS	変更者 REVISED BY



		単位 UNIT	mm	設計 DESIGNED	検図 CHECKED	承認 APPROVED	図名 TITLE	水平断面
尺度 SCALE	1:4						品名 NAME	RKCキャビネットラック
							型式 MODEL	RKC-0751-45N9
							図番 DRAWING No.	RKNC-011112

Grid lines: 1, 2, 3, 4, 5, 6, 7, 8 (horizontal); A, B, C, D, E, F (vertical)

変更 REVISIONS			
回数 REV. MARK	日付 DATE	記事 CONTENTS	変更者 REVISED BY



B-B

注1 刻印は50mm毎刻みとする。  
 注2 本材はガイドマウントフレーム(JIS用)である。尚、RKCキャビネットラックには含まれておりません。

単位 UNIT mm	設計 DESIGNED	検 CHECKED	承認 APPROVED	図名 TITLE <b>外觀寸法B-B断面</b>
				品名 NAME RKCキャビネットラック
尺度 SCALE 1:1	出 			型式 MODEL RKC-0750-45N9
IDEAL 摂津金属工業株式会社				図番 DRAWING No. RKNC-021113