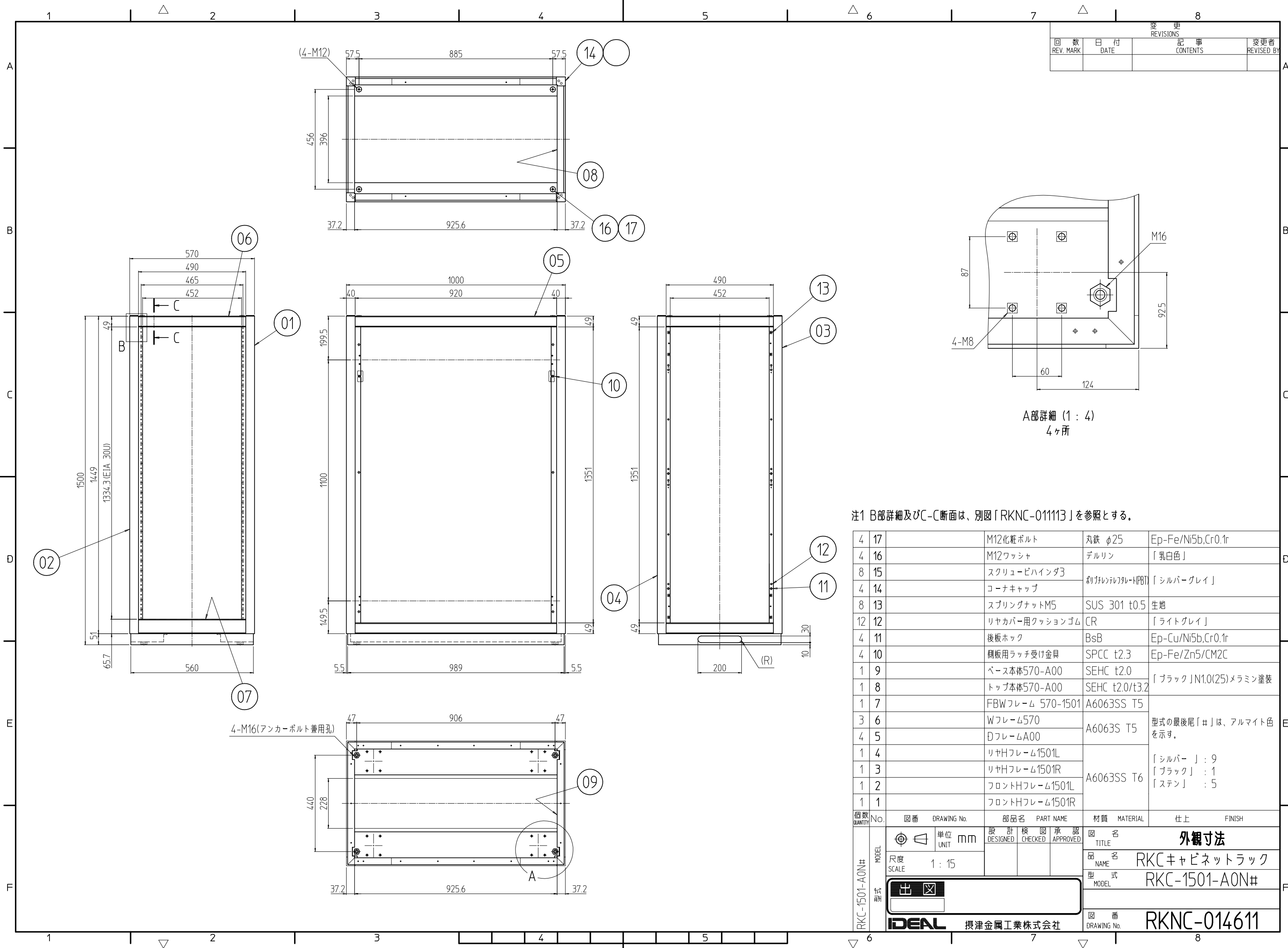


変更 REVISIONS			
回数 REV. MARK	日付 DATE	記事 CONTENTS	変更者 REVISED BY



注1 B部詳細及びC-C断面は、別図「RKNC-011113」を参照とする。

数量 QUANTITY	図番 DRAWING No.	部品名 PART NAME	材質 MATERIAL	仕上 FINISH
4	17	M12化粧ボルト	丸鉄 φ25	Ep-Fe/Ni5b,Cr0.1r
4	16	M12ワッシャ	デルリン	「乳白色」
8	15	スクリューピハイнда3	刻ナリシリコ-ワ-ワ(PBT)	「シルバーグレイ」
4	14	コーナキャップ		
8	13	スプリングナットM5	SUS 301 t0.5	生地
12	12	リヤカバー用クッションゴム	CR	「ライトグレイ」
4	11	後板ホック	BsB	Ep-Cu/Ni5b,Cr0.1r
4	10	側板用ラッチ受け金具	SPCC t2.3	Ep-Fe/Zn5/CM2C
1	9	ベース本体570-A00	SEHC t2.0	
1	8	トップ本体570-A00	SEHC t2.0/t3.2	「ブラック」N1.0(25)メラミン塗装
1	7	FBWフレーム 570-1501	A6063SS T5	
3	6	Wフレーム570	A6063S T5	型式の最後尾「#」は、アルマイト色を示す。
4	5	DフレームA00	A6063SS T6	
1	4	リヤHフレーム1501L		「シルバー」: 9
1	3	リヤHフレーム1501R		「ブラック」: 1
1	2	フロントHフレーム1501L		「ステン」: 5
1	1	フロントHフレーム1501R		

No.	図番 DRAWING No.	部品名 PART NAME	材質 MATERIAL	仕上 FINISH

単位 UNIT: mm

設計 DESIGNED: [] 検図 CHECKED: [] 承認 APPROVED: []

図名 TITLE: **外観寸法**

品名 NAME: RKCキャビネットラック

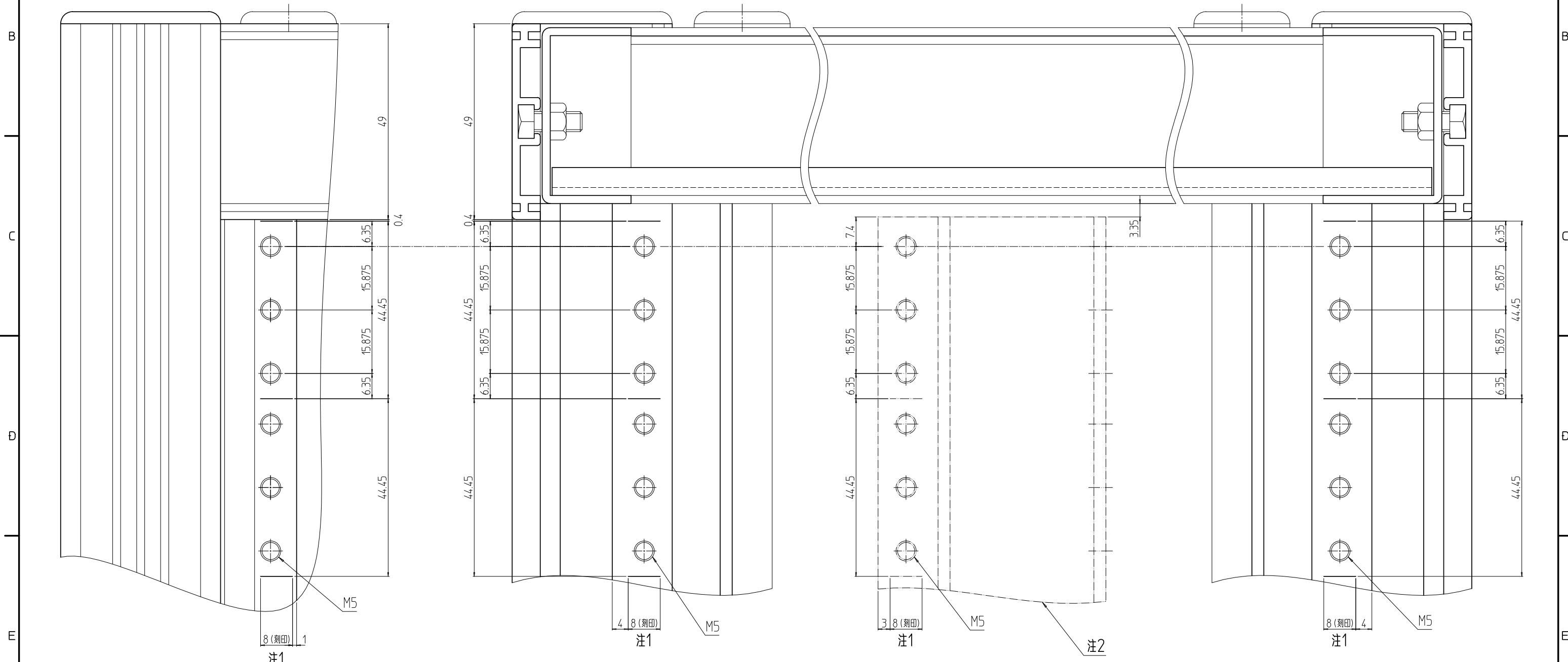
型式 MODEL: RKC-1501-AON#

図番 DRAWING No.: **RKNC-014611**

出庫

IDEAL 摂津金属工業株式会社

変更 REVISIONS			
回数 REV. MARK	日付 DATE	記事 CONTENTS	変更者 REVISED BY



B部詳細

C-C

注1 刻印は1U毎刻みとする。
 注2 本部件はガイドマウントフレーム(EIA用)である。尚、RKCキャビネットラックには含まれておりません。

単位 UNIT	mm	設計 DESIGNED	検閲 CHECKED	承認 APPROVED	図名 TITLE	B部詳細,外観寸法C-C断面	
尺度 SCALE	1:1				品名 NAME	RKCキャビネットラック	
					型式 MODEL	RKC-0751-45N9	
					図番 DRAWING No.	RKNC-011113	