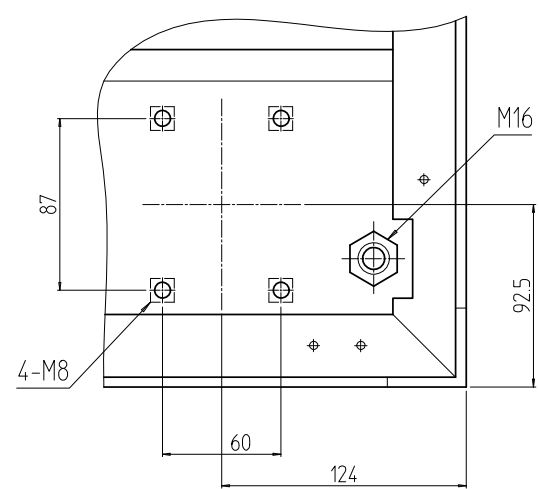
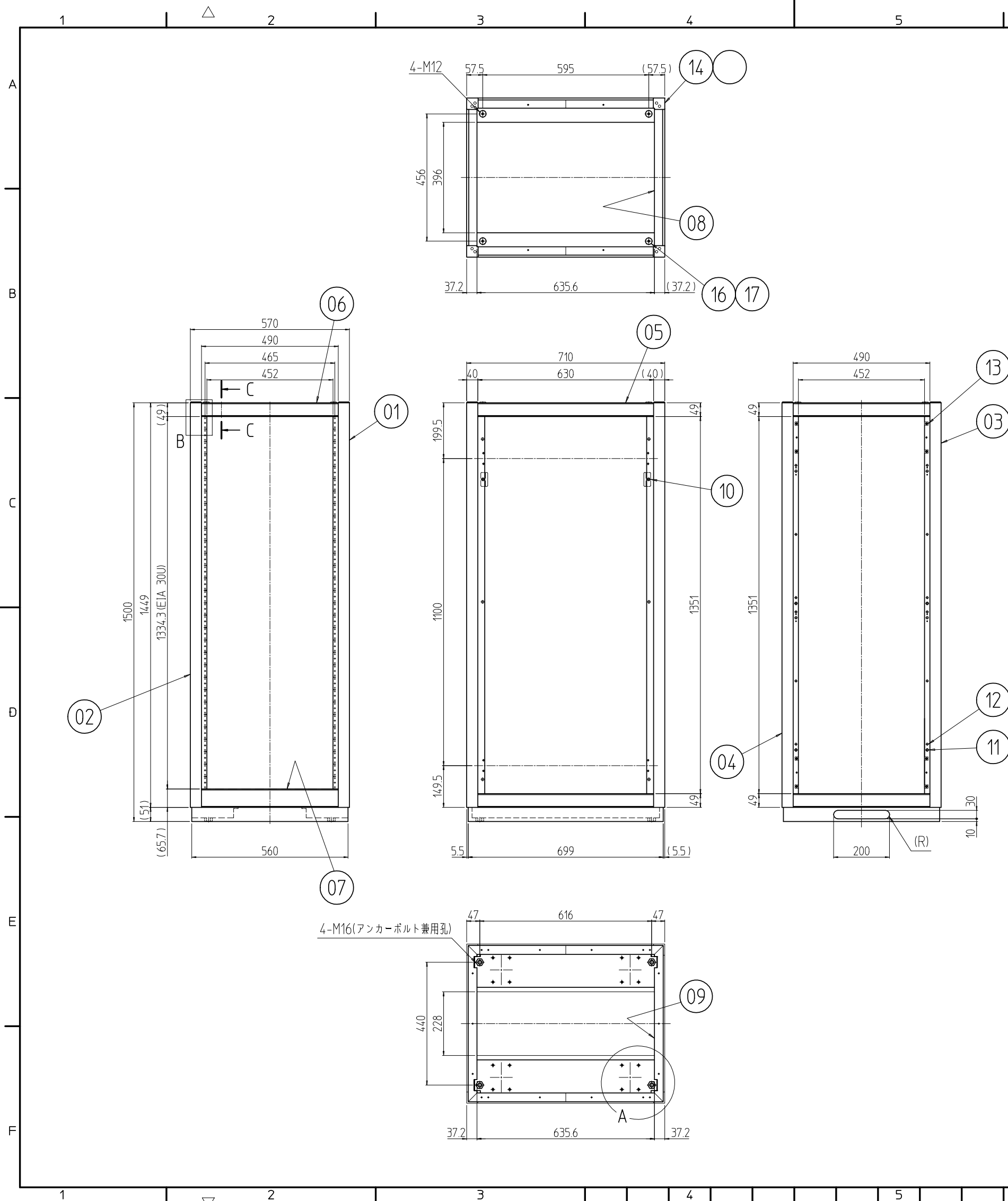


変更 REVISIONS			
回数 REV. MARK	日付 DATE	記事 CONTENTS	変更者 REVISOR



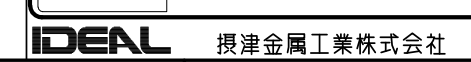
A部詳細 (1 : 4)
4ヶ所

注1 B部詳細及びC-C断面は、別図「RKNC-011113」を参照とする。

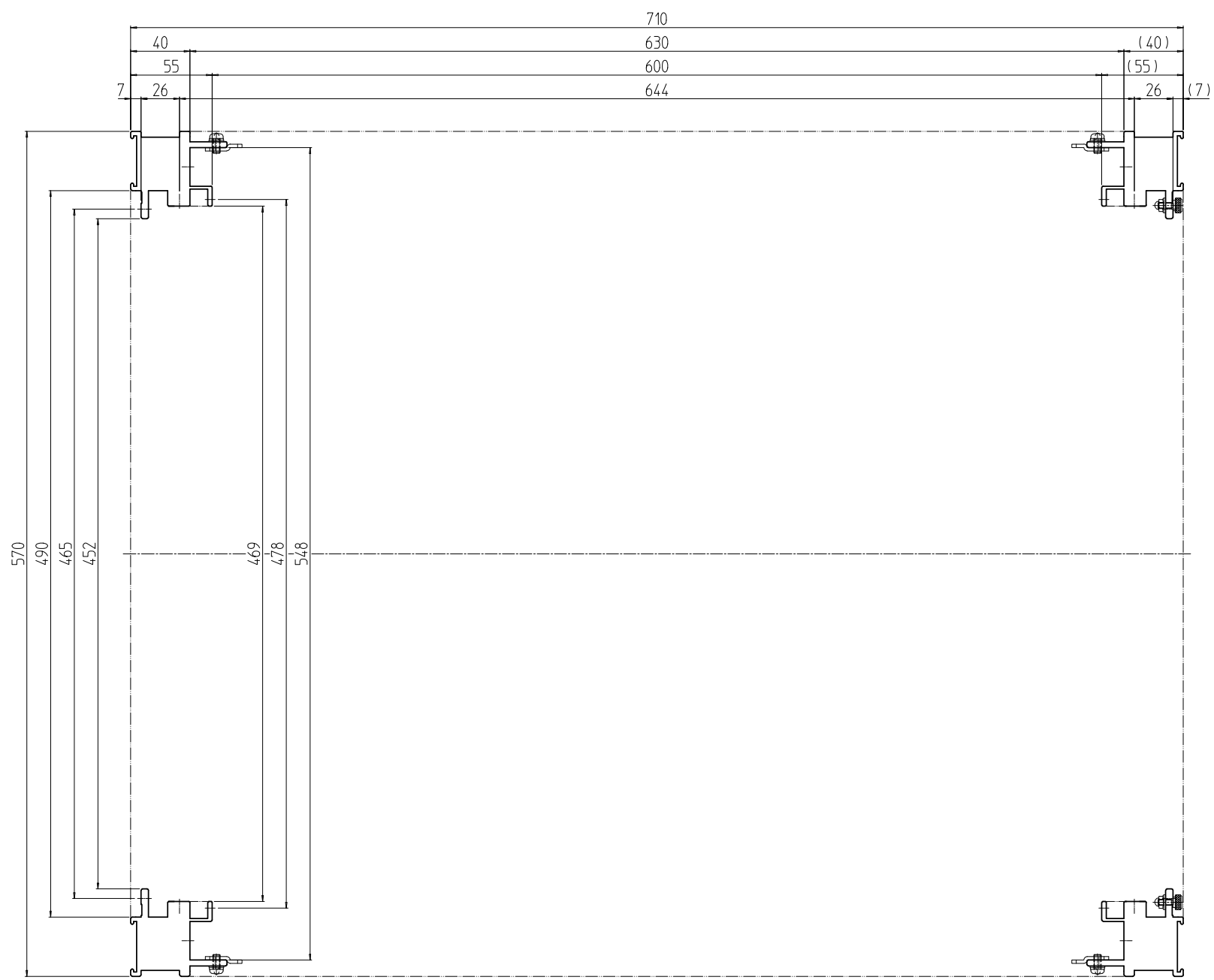
個数 QUANTITY	No.	図番 DRAWING No.	部品名 PART NAME	材質 MATERIAL	仕上 FINISH
4	17		M12化粧ボルト	丸鉄 φ25	Ep-Fe/Ni5b,Cr0.1r
4	16		M12ワッシャ	デルリン	「乳白色」
8	15		スクリューピインダ3	刻ナリシリケル-NPB11	「シルバーグレイ」
4	14		コーナキャップ		
8	13		スプリングナットM5	SUS 301 t0.5	生地
12	12		リヤカバー用クッションゴム	CR	「ライトグレイ」
4	11		後板ホック	BsB	Ep-Cu/Ni5b,Cr0.1r
4	10		側板用ラッチ受け金具	SPCC t2.3	Ep-Fe/Zn5/CM2C
1	9		ベース本体570-710	SEHC t2.0	
1	8		トップ本体570-710	SEHC t2.0/t3.2	「ブラック」N1.0(25)メラミン塗装
1	7		FBWフレーム 570-1501	A6063SS T5	
3	6		Wフレーム570	A6063S T5	型式の最後尾「#」は、アルマイト色を示す。
4	5		Dフレーム710		
1	4		リヤHフレーム1501L	A6063SS T6	「シルバー」 : 9 「ブラック」 : 1 「ステン」 : 5
1	3		リヤHフレーム1501R		
1	2		フロントHフレーム1501L		
1	1		フロントHフレーム1501R		

図番	DRAWING No.	部品名	PART NAME	材質	MATERIAL	仕上	FINISH

単位 mm
 設計 検図 承認
 DESIGNED CHECKED APPROVED
 図名 外観寸法
 品名 RKCキャビネットラック
 品名 NAME
 型式 RKC-1501-71N#
 型式 MODEL
 図番 RKNC-014411
 図番 DRAWING No.

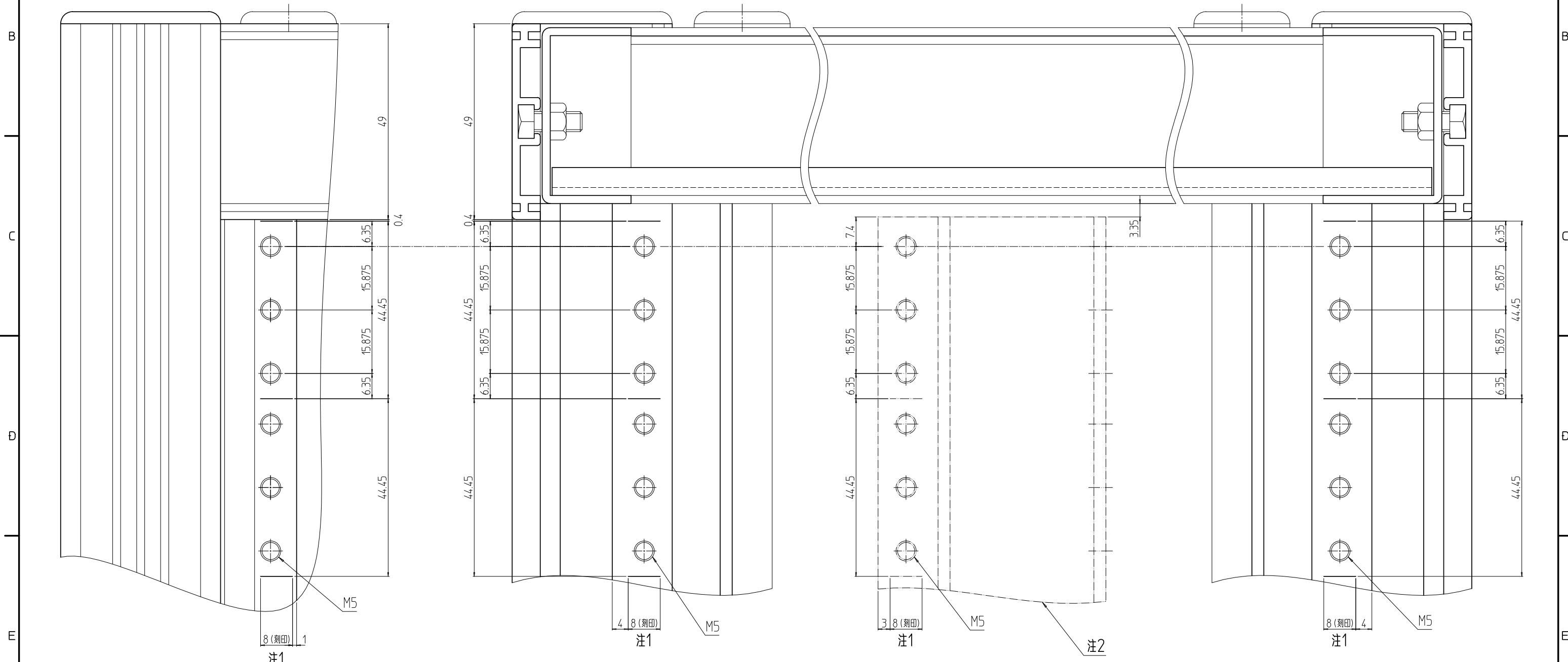


変更 REVISIONS			
回数 REV. MARK	日付 DATE	記事 CONTENTS	変更者 REVISED BY



	単位 UNIT	mm	設計 DESIGNED	検図 CHECKED	承認 APPROVED	図名 TITLE	水平断面
尺度 SCALE	1 : 4					品名 NAME	RKCキャビネットラック
						型式 MODEL	RKC-0751-71N9
摂津金属工業株式会社						図番 DRAWING No.	RKNC-011412



変更 REVISIONS			
回数 REV. MARK	日付 DATE	記事 CONTENTS	変更者 REVISED BY



B部詳細

C-C

注1 刻印は1U毎刻みとする。
 注2 本部件はガイドマウントフレーム(EIA用)である。尚、RKCキャビネットラックには含まれておりません。

 単位 UNIT mm	設計 DESIGNED	検 CHECKED	承認 APPROVED	図名 TITLE B部詳細,外観寸法C-C断面
尺度 SCALE 1:1				品名 NAME RKCキャビネットラック
				型式 MODEL RKC-0751-45N9
IDEAL 摂津金属工業株式会社				図番 DRAWING No. RKNC-011113