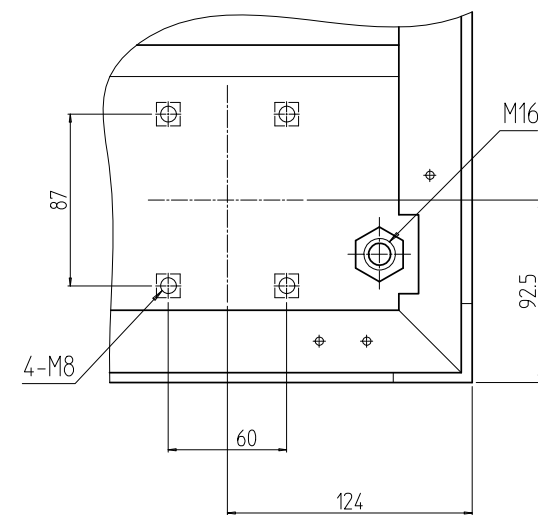
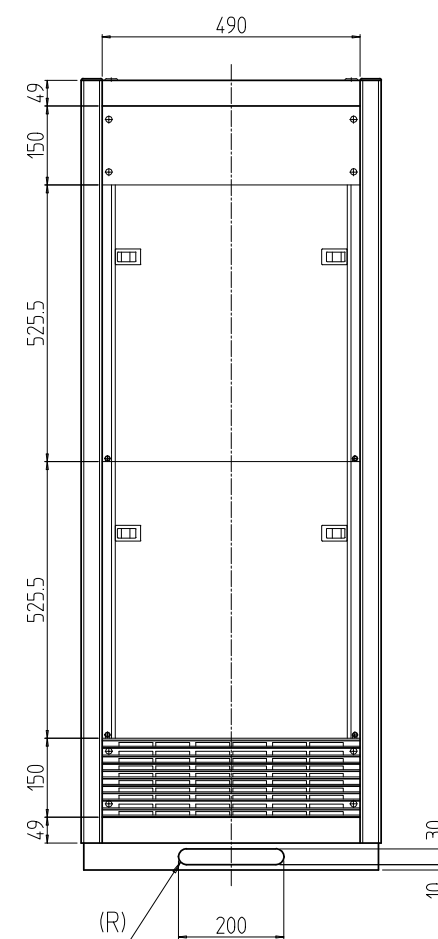
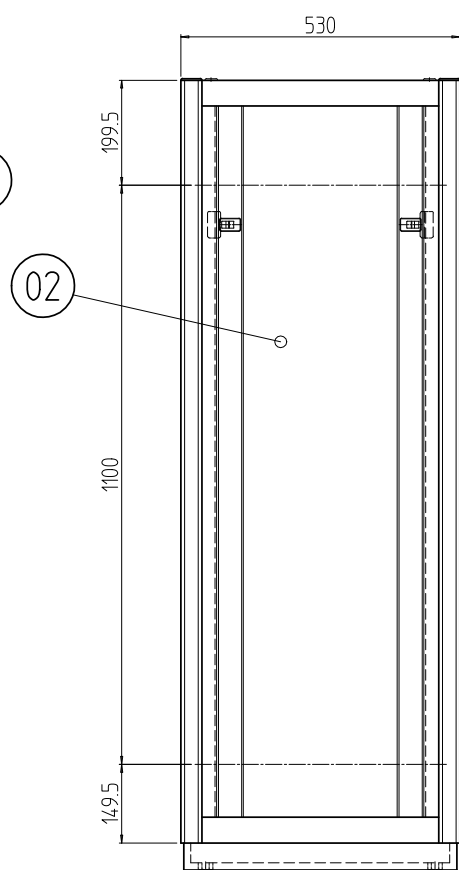
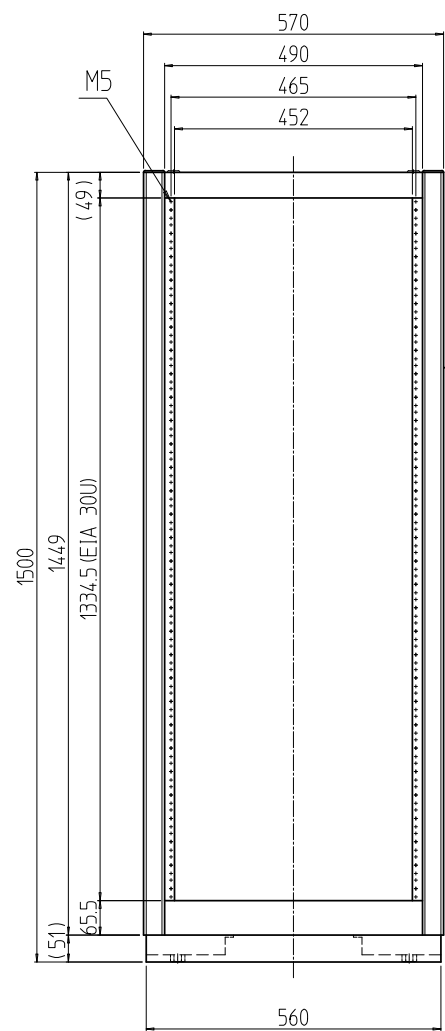
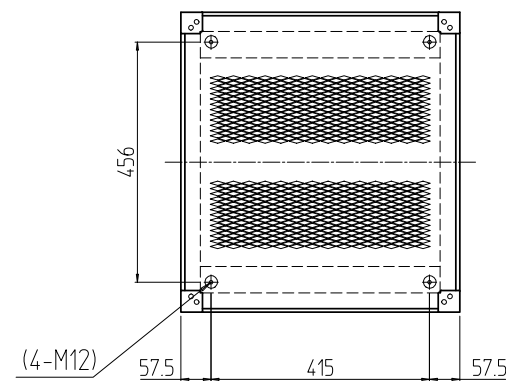
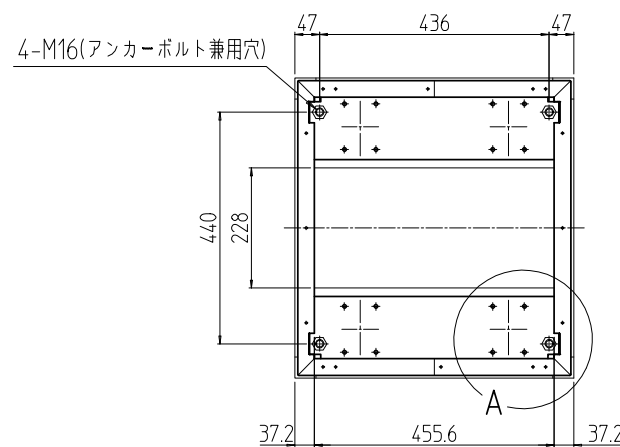


変更 REVISIONS			
回数 REV. MARK	日付 DATE	記事 CONTENTS	変更者 REVISED BY



A部詳細 (1 : 4)
4ヶ所



02	1	プレートセットV	RKO-1553P-V2**	[**]WG:「ホワイトグレイ」/BB:「グロリアアプル」/YY:「アイボリー」 GG:「ライトグレイッシュグリーン」/N1:「ブラック」/N7:「ペールグレイ」		
01	1	キャビネットラック	RKC-1501-53N#	[#]部 9:「シルバー」/5:「ステン」/1:「ブラック」		
No.	個数 QUANTITY	部品名 PART NAME	設計 DESIGNED	検図 CHECKED	承認 APPROVED	図名 TITLE
						外觀寸法(プレートセットV組込)
						品名 NAME
						RKCキャビネットラック
						型式 MODEL
						RKC-1501-53NxV STM
						図番 DRAWING No.
						RKNC-214211

IDEAL 摂津金属工業株式会社