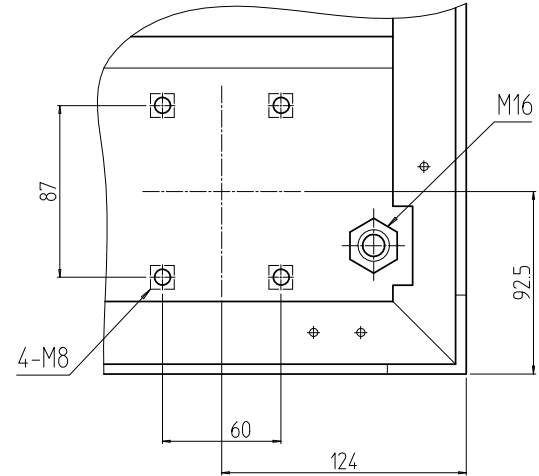
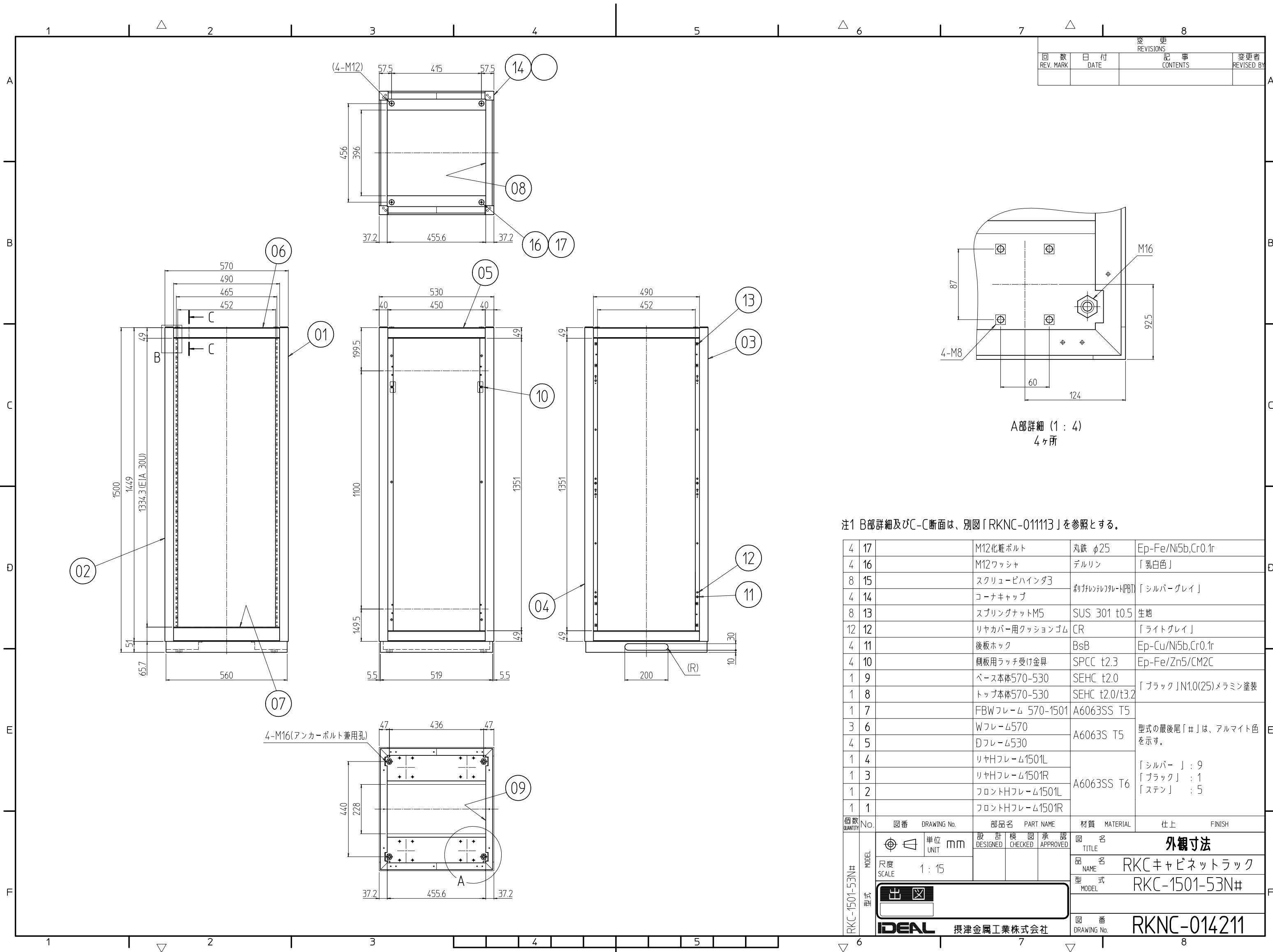


変更 REVISIONS			
回数 REV. MARK	日付 DATE	記事 CONTENTS	変更者 REVISOR



A部詳細 (1 : 4)  
4ヶ所

注1 B部詳細及びC-C断面は、別図「RKNC-011113」を参照とする。

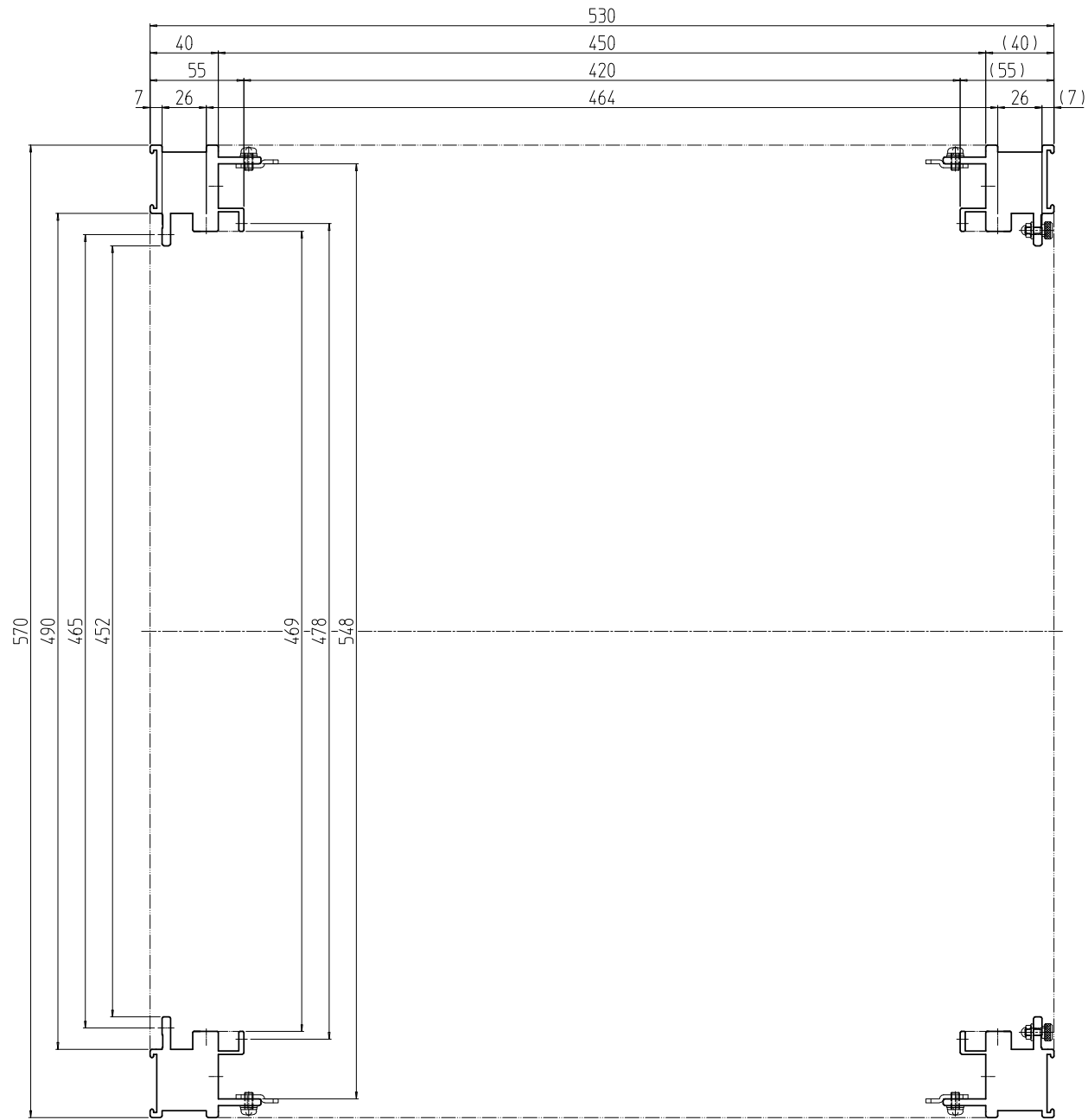
数量 QUANTITY	図番 DRAWING No.	部品名 PART NAME	材質 MATERIAL	仕上 FINISH
4	17	M12化粧ボルト	丸鉄 φ25	Ep-Fe/Ni5b,Cr0.1r
4	16	M12ワッシャ	デルリン	「乳白色」
8	15	スクリューピインダ3	刻付シリコン樹脂	「シルバーグレイ」
4	14	コーナキャップ		
8	13	スプリングナットM5	SUS 301 t0.5	生地
12	12	リヤカバー用クッションゴム	CR	「ライトグレイ」
4	11	後板ホック	BsB	Ep-Cu/Ni5b,Cr0.1r
4	10	棚板用ラッチ受け金具	SPCC t2.3	Ep-Fe/Zn5/CM2C
1	9	ベース本体570-530	SEHC t2.0	
1	8	トップ本体570-530	SEHC t2.0/t3.2	「ブラック」N1.0(25)メラミン塗装
1	7	FBWフレーム 570-1501	A6063SS T5	
3	6	Wフレーム570	A6063S T5	型式の最後尾「#」は、アルマイト色を示す。
4	5	Dフレーム530		
1	4	リヤHフレーム1501L	A6063SS T6	「シルバー」 : 9 「ブラック」 : 1 「ステン」 : 5
1	3	リヤHフレーム1501R		
1	2	フロントHフレーム1501L		
1	1	フロントHフレーム1501R		

図名 TITLE	品名 NAME	型式 MODEL	図番 DRAWING No.
外観寸法	RKCキャビネットラック	RKC-1501-53N#	RKNC-014211

単位 UNIT: mm  
 尺度 SCALE: 1 : 15  
 設計 DESIGNED: [ ]  
 検図 CHECKED: [ ]  
 承認 APPROVED: [ ]  
 数量 QUANTITY: [ ]  
 型式 MODEL: [ ]  
 図番 DRAWING No.: [ ]

**IDEAL** 摂津金属工業株式会社

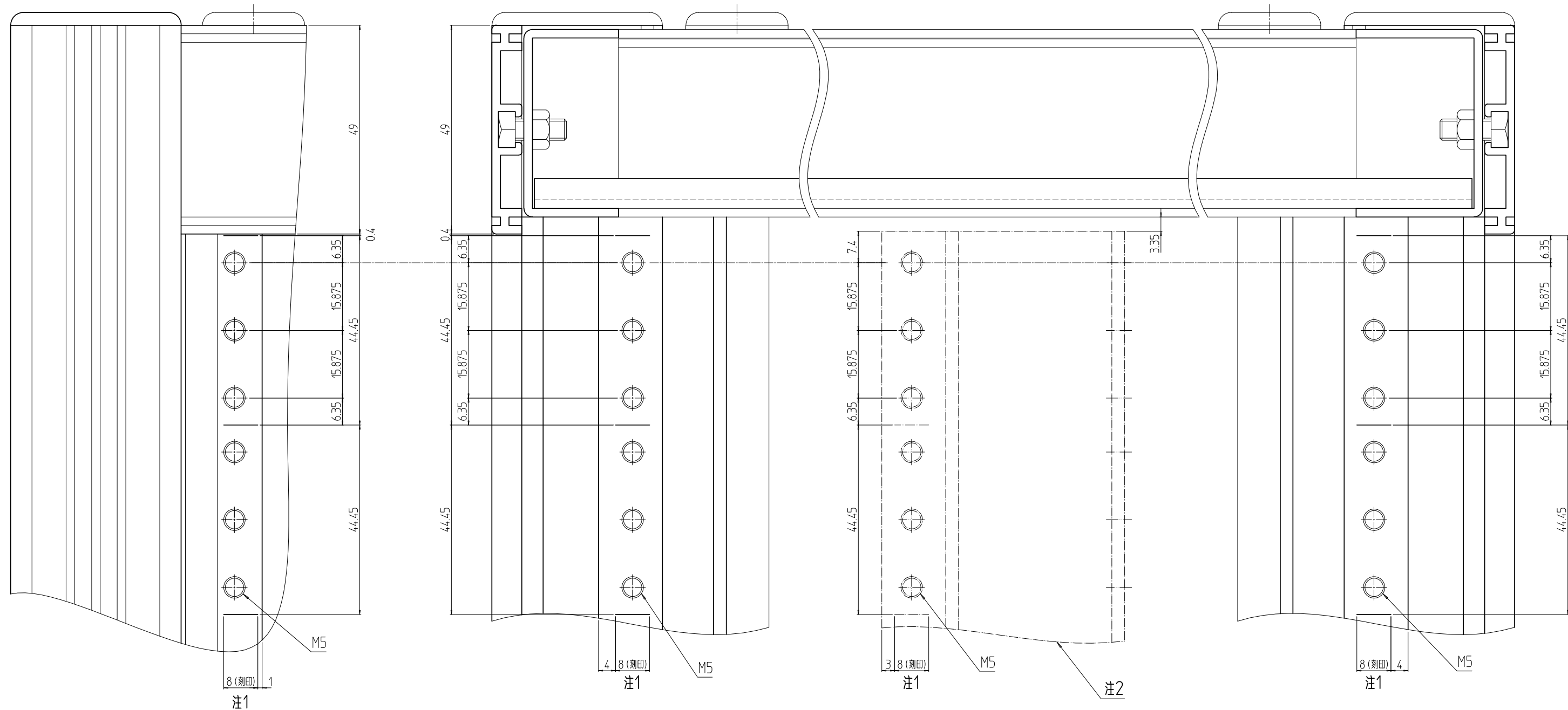
変更 REVISIONS			
回数 REV. MARK	日付 DATE	記事 CONTENTS	変更者 REVISED BY



	単位 UNIT	mm	設計 DESIGNED	検図 CHECKED	承認 APPROVED	図名 TITLE	水平断面
	尺度 SCALE	1:4				品名 NAME	RKCキャビネットラック
						型式 MODEL	RKC-0751-53N9
						図番 DRAWING No.	RKNC-011212

**IDEAL** 摂津金属工業株式会社

変更 REVISIONS			
回数 REV. MARK	日付 DATE	記事 CONTENTS	変更者 REVISED BY



B部詳細

C-C

注1 刻印は1U毎刻みとする。  
 注2 本部件はガイドマウントフレーム(EIA用)である。尚、RKCキャビネットラックには含まれておりません。

単位 UNIT 尺度 SCALE 1 : 1	設計 DESIGNED 検閲 CHECKED 承認 APPROVED	図名 TITLE <b>B部詳細, 外観寸法C-C断面</b>
		品名 NAME RKCキャビネットラック
		型式 MODEL RKC-0751-45N9
<b>IDEAL</b> 摂津金属工業株式会社		図番 DRAWING No. <b>RKNC-011113</b>