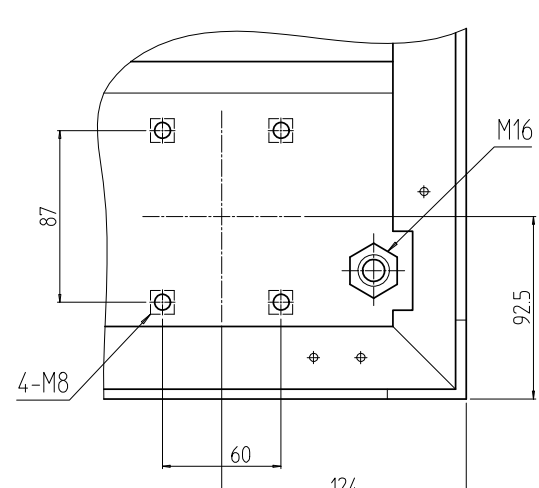
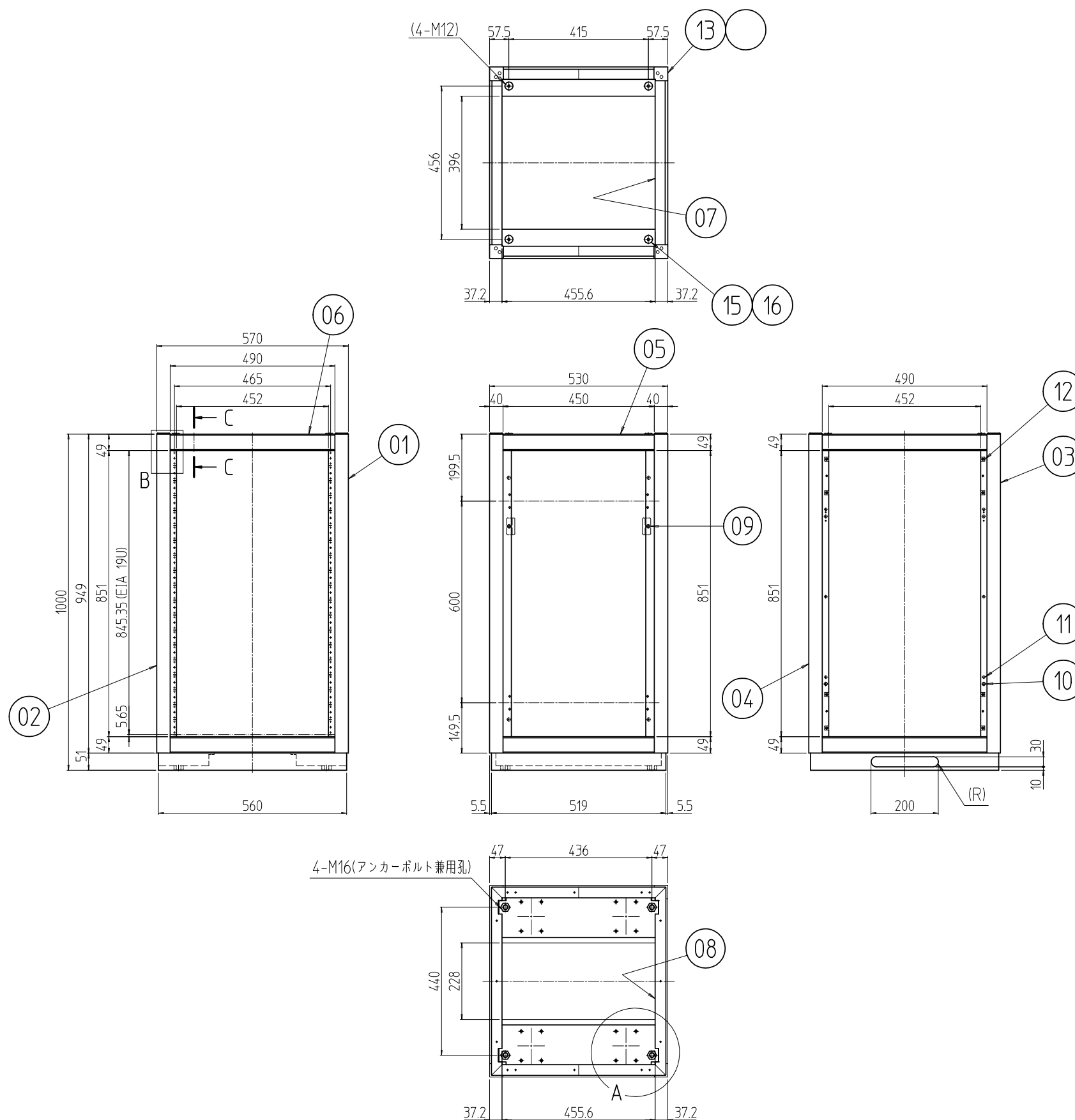


変更 REVISIONS			
回数 REV. MARK	日付 DATE	記事 CONTENTS	変更者 REVISED BY



A部詳細 (1:4)
4ヶ所

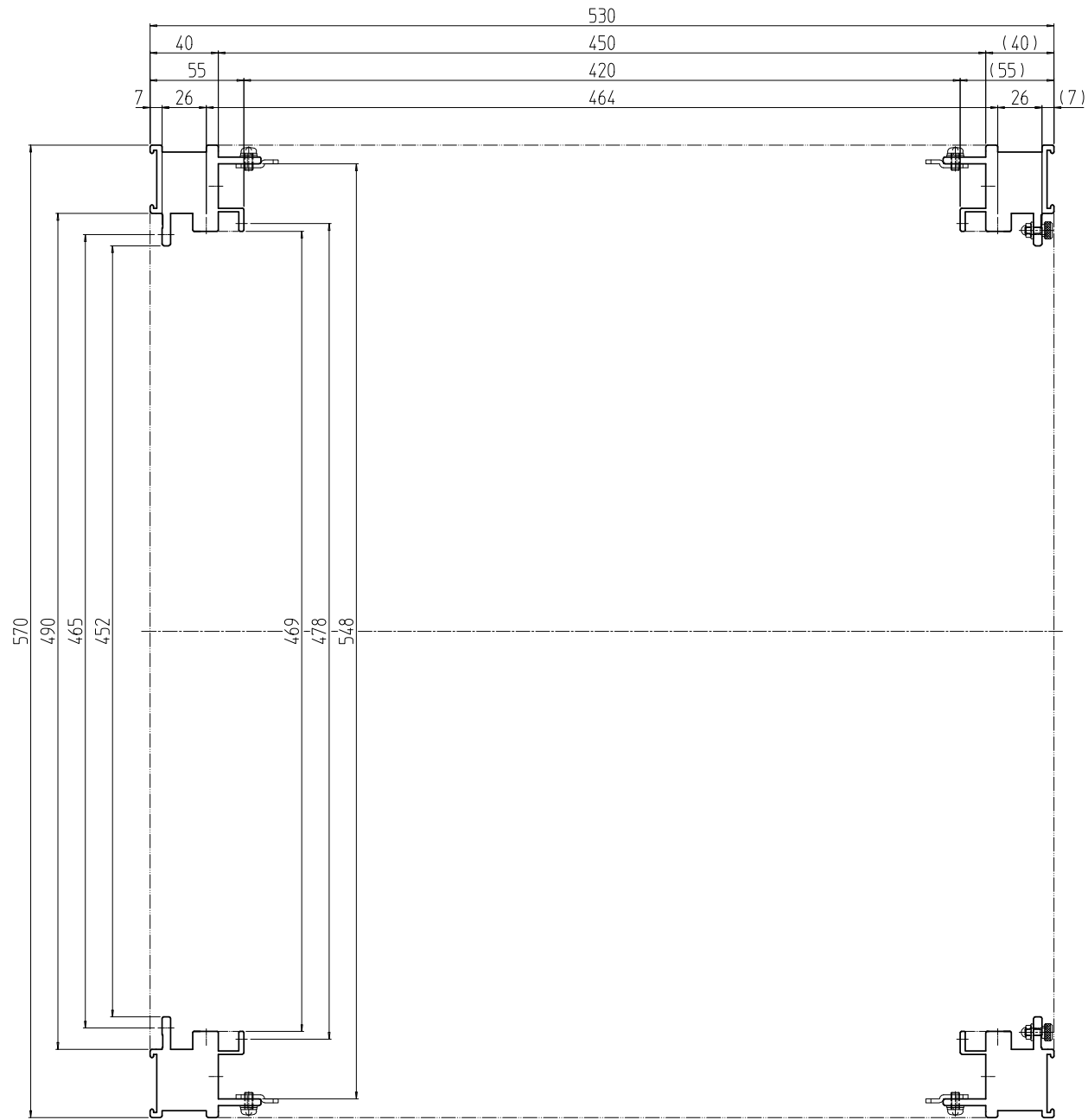
注1 B部詳細及びC-C断面は、別図「RKNC-011113」を参照とする。

個数 QUANTITY	No.	図番 DRAWING No.	部品名 PART NAME	材質 MATERIAL	仕上 FINISH
4	16		M12化粧ボルト	丸鉄 φ25	Ep-Fe/Ni5b,Cr0.1r
4	15		M12ワッシャ	デルリン	「乳白色」
8	14		スクリービハイнда3	ネジナリシリカ-HPBT	「シルバー-グレイ」
4	13		コーナキャップ		
8	12		スプリングナットM5	SUS 301 t0.5	生地
6	11		リヤカバー用クッションゴム	CR	「ライトグレイ」
2	10		後板ホック	BsB	Ep-Cu/Ni5b,Cr0.1r
4	9		側板用ラッチ受け金具	SPCC t2.3	Ep-Fe/Zn5/CM2C
1	8		ベース本体570-530	SEHC t2.0	「ブラック」N1.0(25)メラミン塗装
1	7		トップ本体570-530	SEHC t2.0/t3.2	
4	6		Wフレーム570	A6063S T5	型式の最後尾「#」は、アルマイト色を示す。
4	5		Dフレーム530		
1	4		リヤHフレーム1001L	A6063SS T6	「シルバー」: 9 「ブラック」: 1 「ステン」: 5
1	3		リヤHフレーム1001R		
1	2		フロントHフレーム1001L		
1	1		フロントHフレーム1001R		

単位 UNIT	mm	設計 DESIGNED	検図 CHECKED	承認 APPROVED	図名 TITLE
尺度 SCALE	1:15				外觀寸法
品名 NAME					RKCキャビネットラック
型式 MODEL					RKC-1001-53N#
図番 DRAWING No.					RKNC-012211

IDEAL 摂津金属工業株式会社

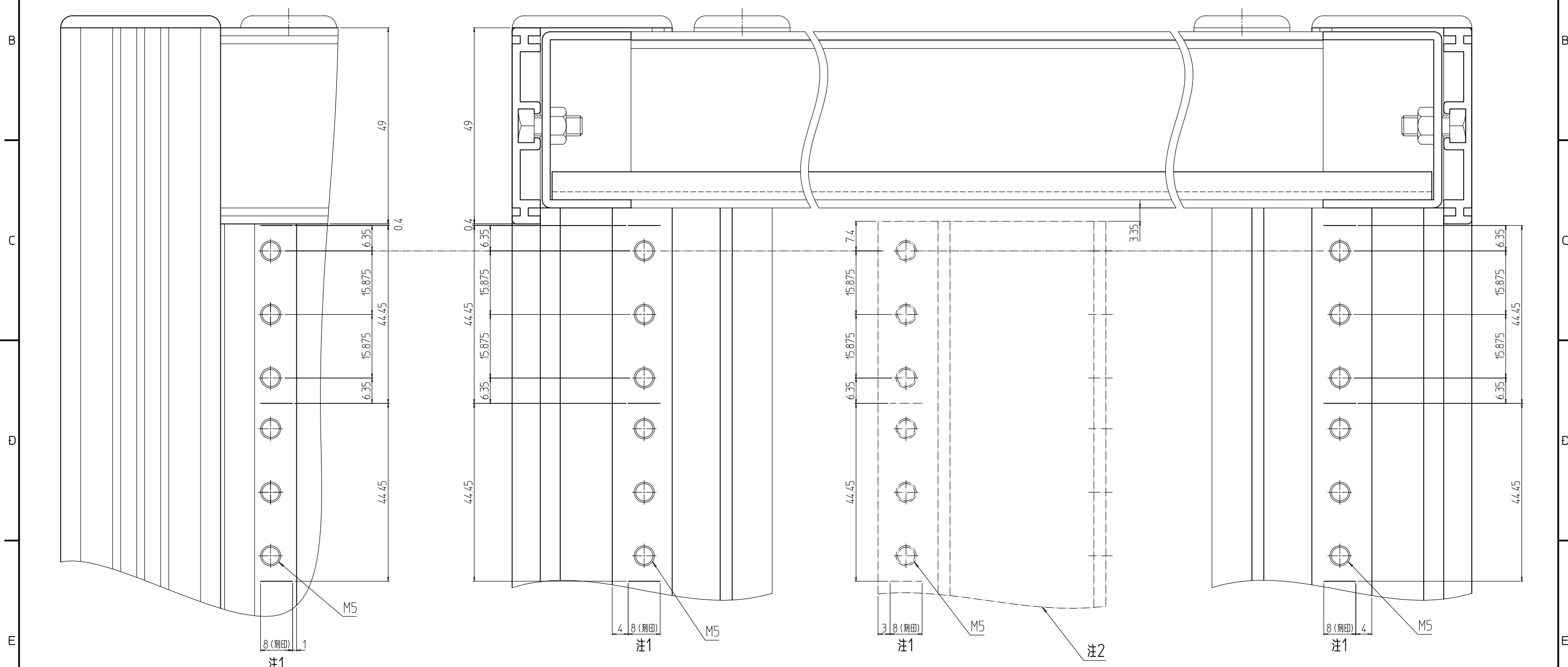
変更 REVISIONS			
回数 REV. MARK	日付 DATE	記事 CONTENTS	変更者 REVISED BY



	単位 UNIT	mm	設計 DESIGNED	検図 CHECKED	承認 APPROVED	図名 TITLE	水平断面
	尺度 SCALE	1:4				品名 NAME	RKCキャビネットラック
						型式 MODEL	RKC-0751-53N9
						図番 DRAWING No.	RKNC-011212

Grid lines: 1, 2, 3, 4, 5, 6, 7, 8 (horizontal); A, B, C, D, E, F (vertical)

変更 REVISIONS			
回数 REV. MARK	日付 DATE	記事 CONTENTS	変更者 REVISED BY



B部詳細

C-C

注1 刻印は1U毎刻みとする。
 注2 本部件はガイドマウントフレーム(EIA用)である。尚、RKCキャビネットロックには含まれておりません。

単位 UNIT mm	設計 DESIGNED	検 CHECKED	承認 APPROVED	名 TITLE B部詳細, 外観寸法C-C断面
				品 NAME RKCキャビネットロック
尺度 SCALE 1:1	出 			型 MODEL RKC-0751-45N9
IDEAL 摂津金属工業株式会社				番 DRAWING No. RKNC-011113